


Кровать без ящиков

ДМ-К1-4-1

Панели

№	Название	Кол-во
1,2	Ограждение (1620x100)	2 шт.
3	Дно кровати (1620x720)	1 шт.
4,8	Боковина внутренняя (240x716)	2 шт.
6	Стойка (1588x240)	1 шт.
5	Боковина внешняя (342x756)	1 шт.
7	Боковина внешняя (602x756)	1 шт.

Фурнитура

№	Название	Кол-во
9	Конфирмат 7.0x50 	26 шт.
10	Заглушка для конфирмата	14 шт.
11	Стяжка межсекционная мама	8 шт.
12	Стяжка межсекционная папа	8 шт.

Порядок сборки

1. Собрать внутренний каркас кровати (рис.1) на конфирматы(9). Использовать детали: 4,6,8.
2. Установить ограждения (1,2), дно (3), используя конфирматы (9) (рис.2).
3. Установить боковины внешние (5,7) используя конфирматы (9) (рис.2). Зафиксировать внешние боковины (5,7) к внутренним (4,8) используя стяжки межсекционные (11,12) (рис.2). Отверстия под стяжки сделать сверлом диаметром 5мм по углам панели.

Рис. 1

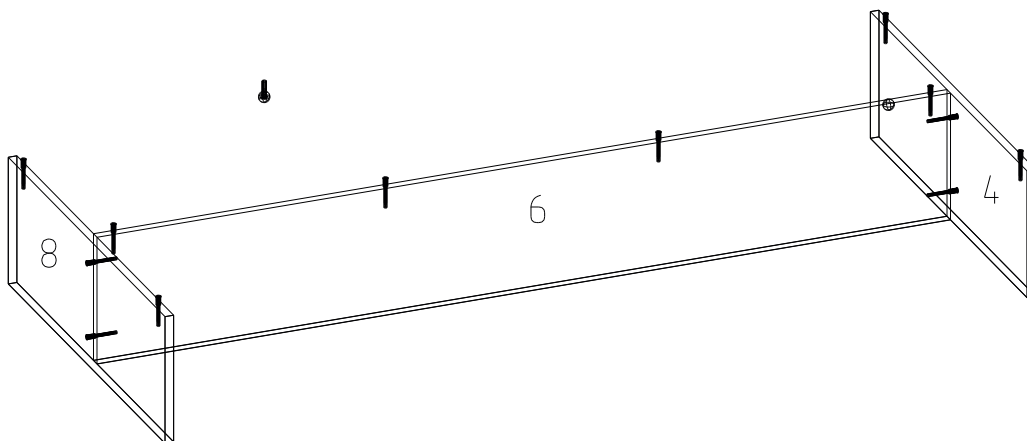
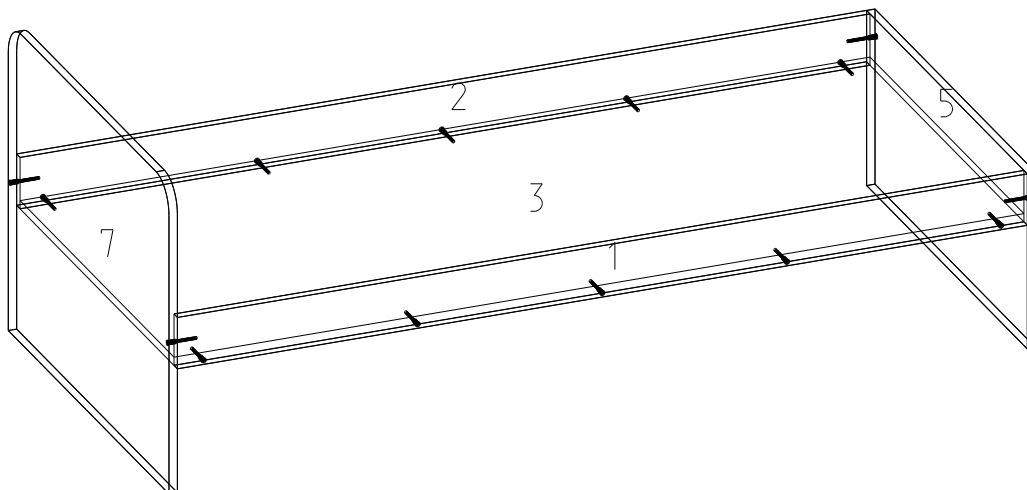
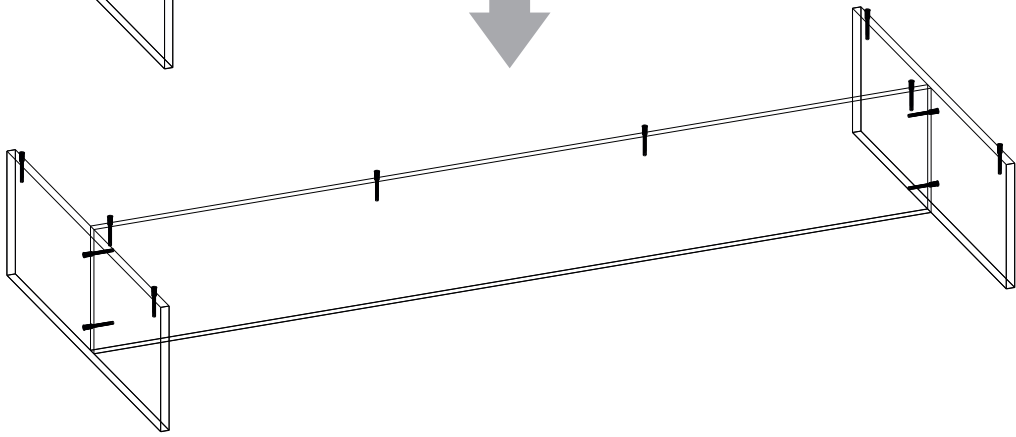
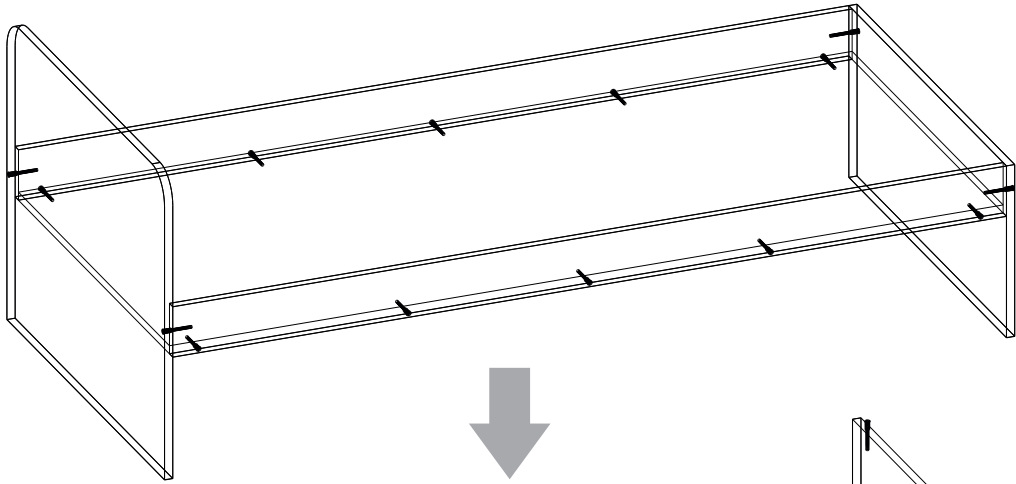


Рис. 2





Итого

