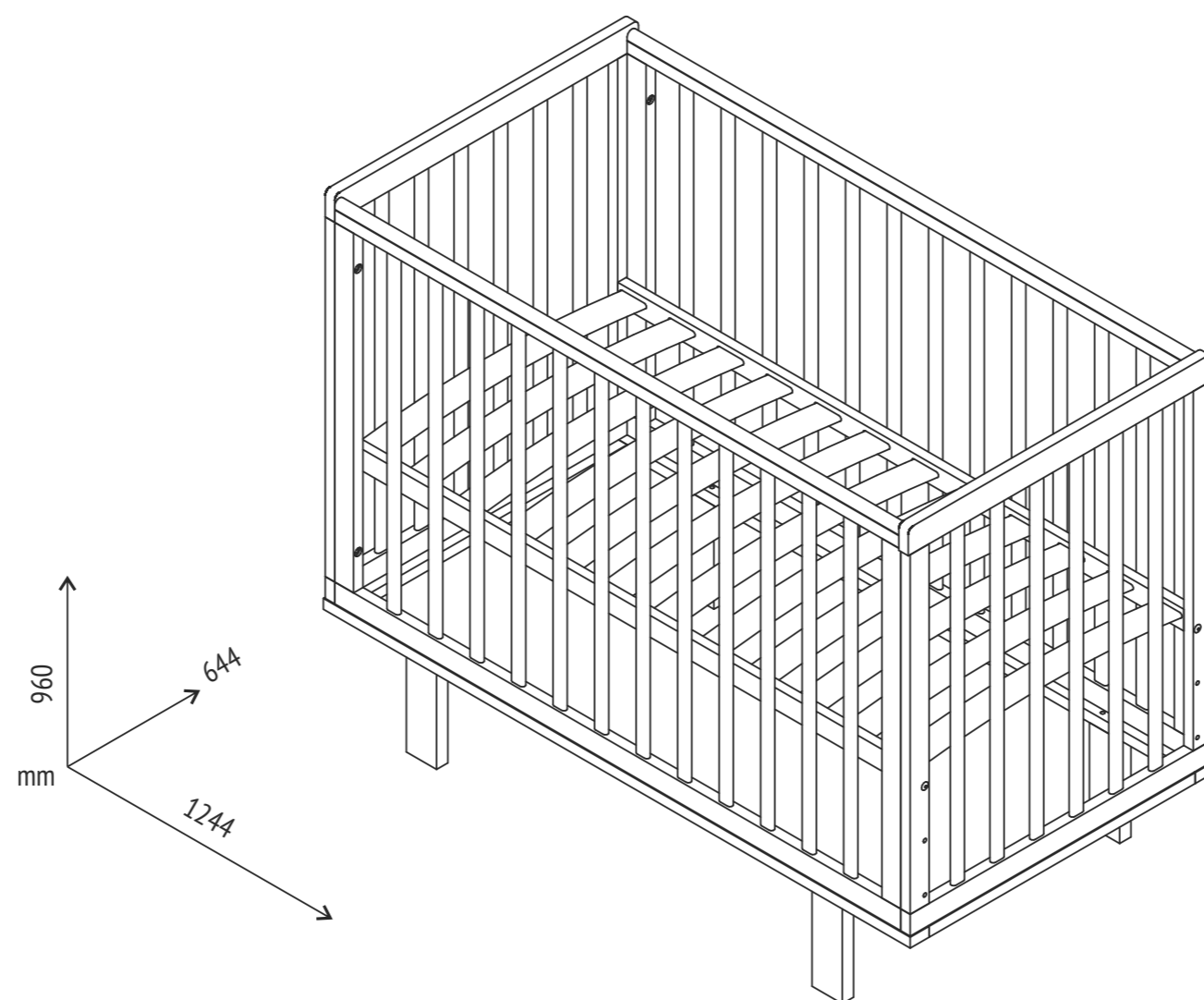
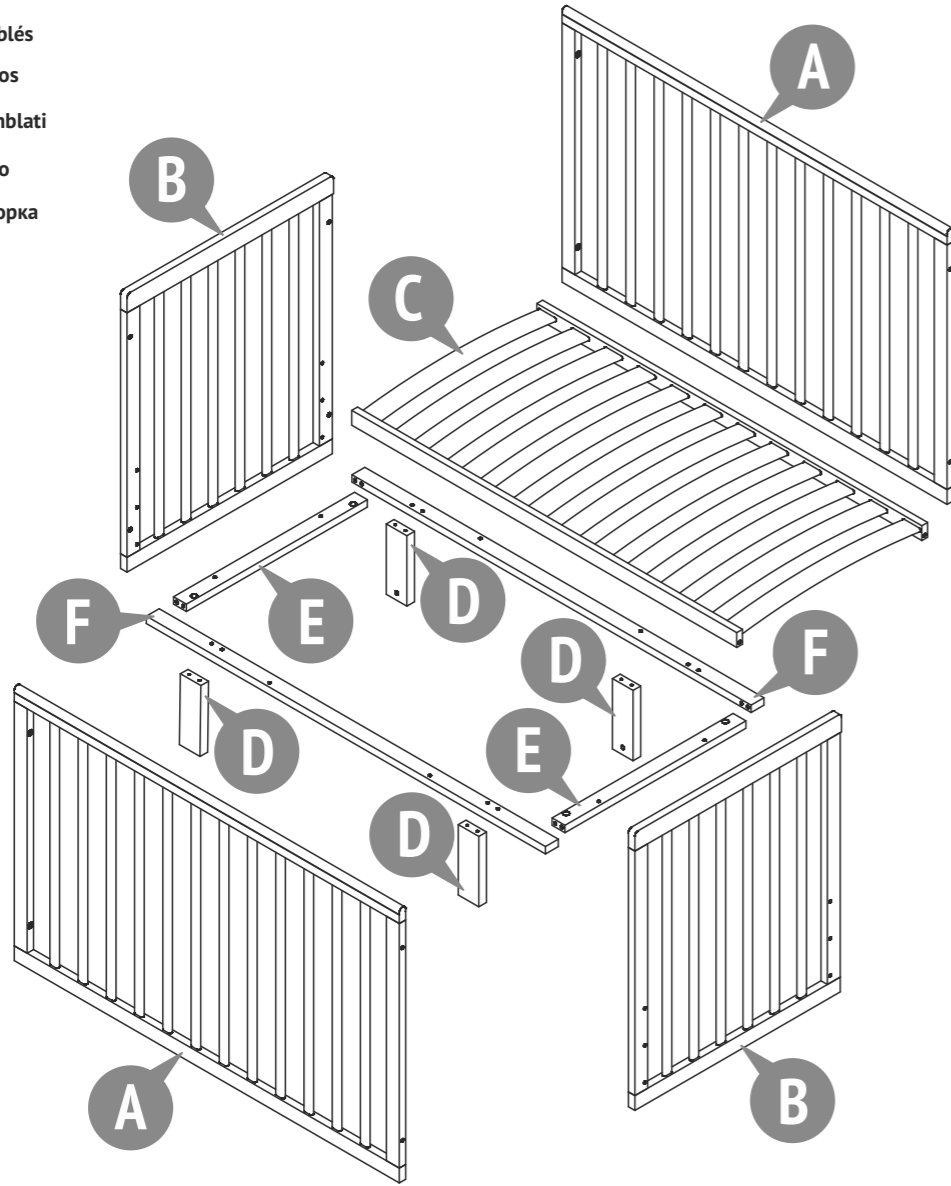


Polini kids Simple 340






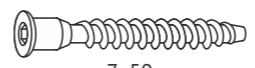


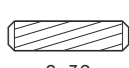
Polini kids Simple 340

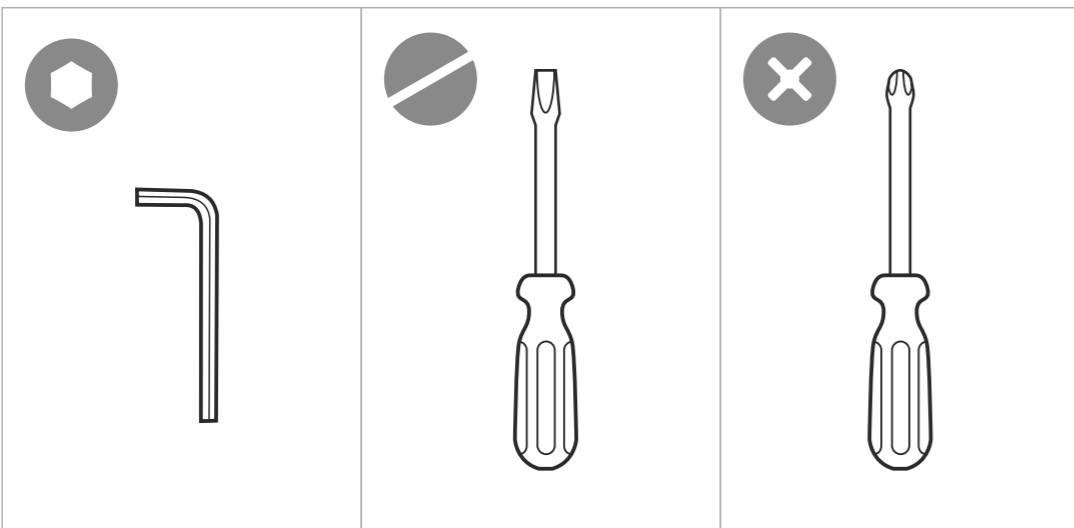
- EN** To be assembled
- DE** Das Produkt muss montiert werden
- NL** Om gemonteerd te worden
- FR** Pour être assemblés
- ES** Para ser montados
- IT** Per essere assemblati
- PT** Para ser montado
- RU** Необходима сборка
- AR** ليتم تجميعها



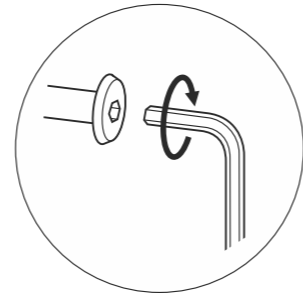
Number on the picture Nummer in der Zeichnung Nummer op figur Nombre à la figure Numero en el dibujo Il numero alla figura Número na figura Номер на рисунке الرقم على الرسمة	Number of parts in the product Stückzahl der Teile im Produkt Aantal componenten in het product Nombre des détails du produit Cantidad de elementos del producto La quantità dei dettagli nel prodotto Quantidade de peças Количество деталей в изделии كمية الأجزاء بالمنتج	Parts description Bezeichnung Onderdelen namen Names des pièces	Nombre de los elementos La nomenclatura dei dettagli Designação das peças Наименование деталей تسمية الأجزاء	Laying / Verpackung / Pakking / Pose / El embalaje / Posa / Estilo / Укладка / ترتيب
				Box / Karton / Plaats / Placer / Lugar / Il posto / Espaço / Место المكان
				1
A	2	Cot bed's side Seitenschutz De achterkant van het kinderbedje Butées latérales	La guía lateral Barriera da fianco Barra de segurança Боковое ограждение	جانب السرير
B	2	Bed's back Kopfteil Kinderbett Rugleuning kinderbedje Tête du lit	El cabecero La spalliera del letto Cabeceira de cama Спинка кровати	مسند سرير
C	1	Cot bed's bottom Lattenrost De onderkant van het kinderbedje Fond du lit	El fondo de la cuna Il fondo del letto Estrado de cama Дно кровати	قاع السرير
D	4	Support Unterstützung Ondersteunen Support	Soporte Supporto Suporte Опора	الدعم
E	2	Bar Leiste Bar Barre	Barra Barra Bar Планка	شريط
F	2	Bar Leiste Bar Barre	Barra Barra Bar Планка	شريط
	1	Set of fittings Satz Beschläge Hang-en-sluitwerk Kit d'accessoires	Conjunto de los accesorios Il completo della forniture Kit de ferragens Комплект фурнитуры	زاوية معدنية

- 001**
x4

 M6x60
 Screw
Gewindeschraube
Schroef
Vis
Tornillo
Vite
Parafuso
Винт
المسمار
- 002**
x8

 M6x45
 Screw
Gewindeschraube
Schroef
Vis
Tornillo
Vite
Parafuso
Винт
المسمار
- 003**
x4

 M6
 Round nut
Rundmutter
Ronde moer
Ecrou baril
La tuerca cilíndrica
Dado barile
Porca de tambor
Гайка-бочонок
جولة الجوز

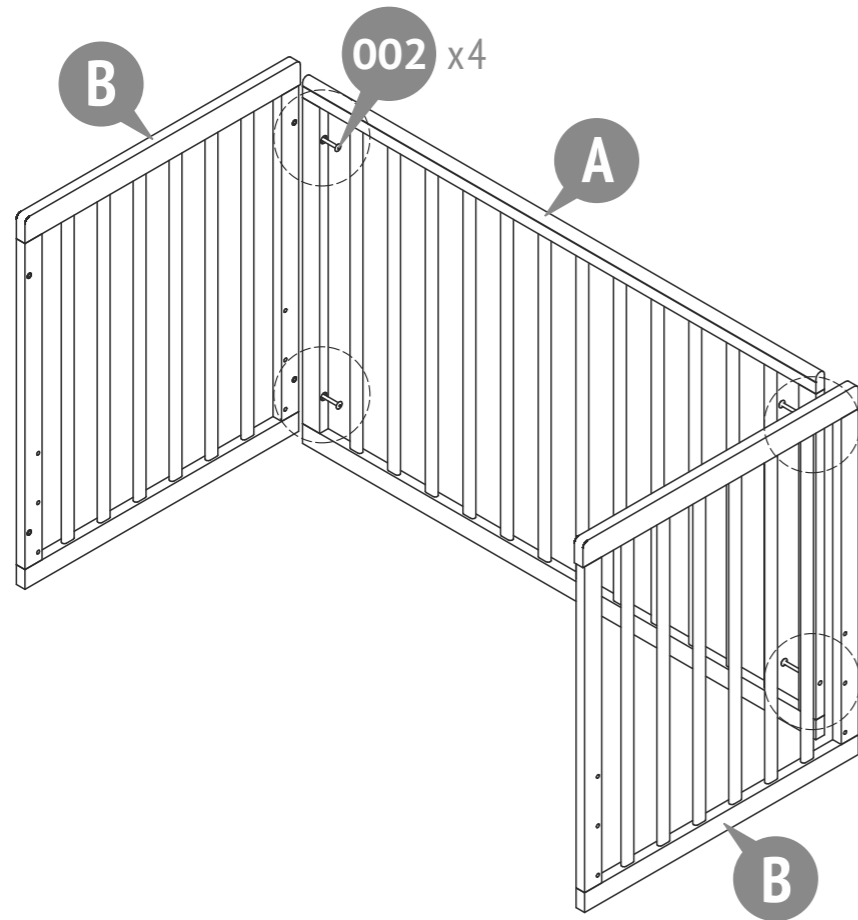
- 004**
x16

 7x50
 Confirmat screw
Confirmat Schraube
Confirmate Schroef
Vis
El tornillo de rosca gruesa
Il vito confirmato
Parafuso confirmat
Винт-конфирмат
برغي الخشب (الأوروبي)
- 005**
x4

 M6
 Eccentric pin
Exzenterstift
Stengel van excentriek
Vis excentrique
El pasador excéntrico
La barra dell'eccentrico
Rosca soberba
Шток эксцентрика
محور قرص لا متمركز (إكسنتريك)
- 006**
x4

 Eccentric
Exzenter
Excentriek
Excentrique
Excéntrico
L'eccentrico
Tambor
Эксцентрик
قرص لا متمركز (إكسنتريك)
- 007**
x4

 8x30
 Dowel
Holzdübel
Pluggen
Goujons
La clavija
La spina
Cavilha
Шкант
دّسار



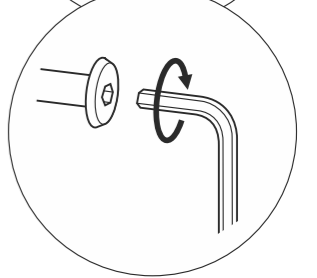
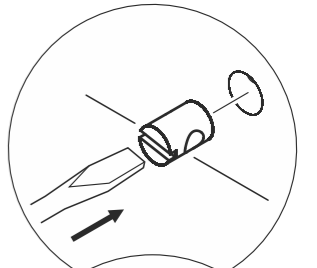
1



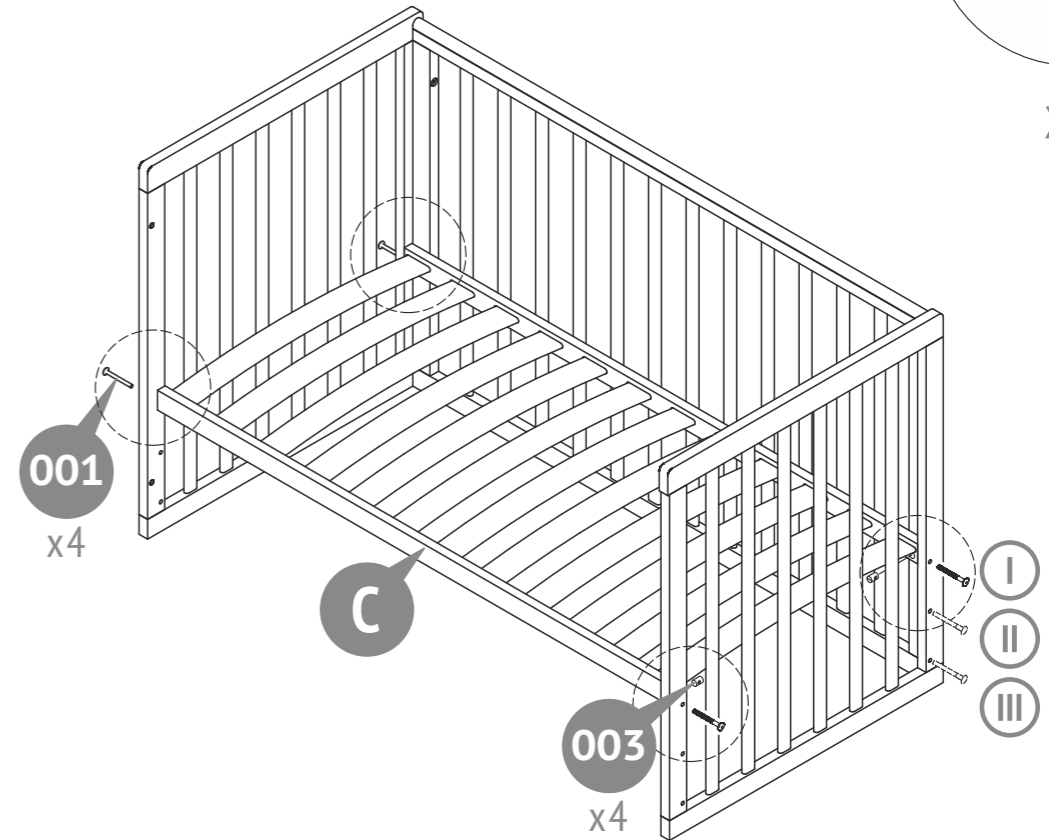
x4



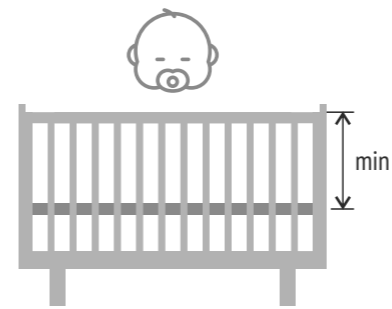
2



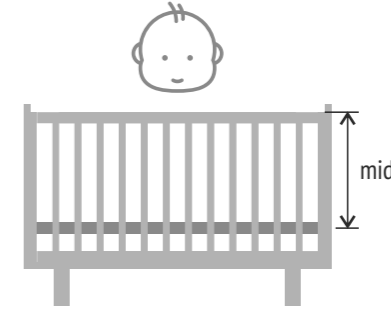
x4



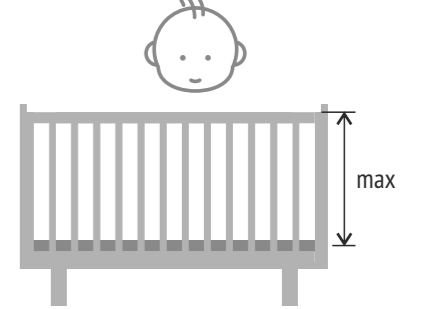
0-3M



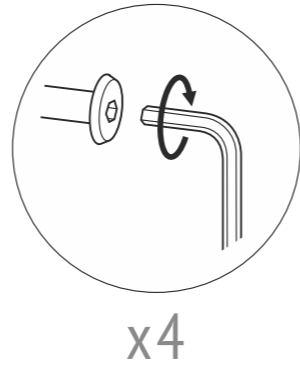
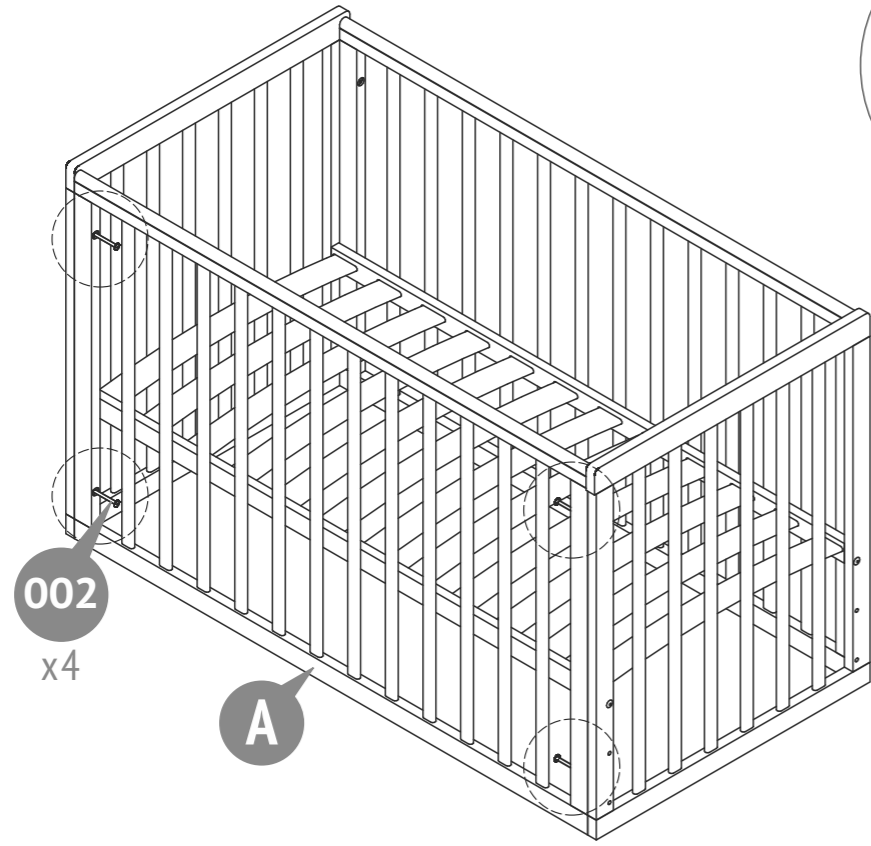
3-6M



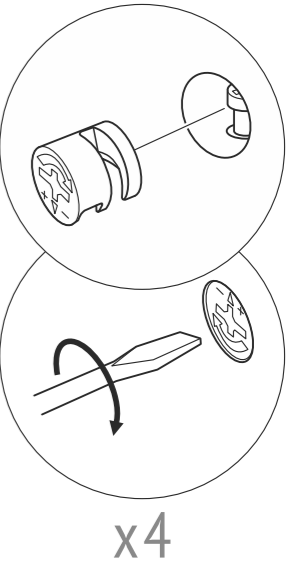
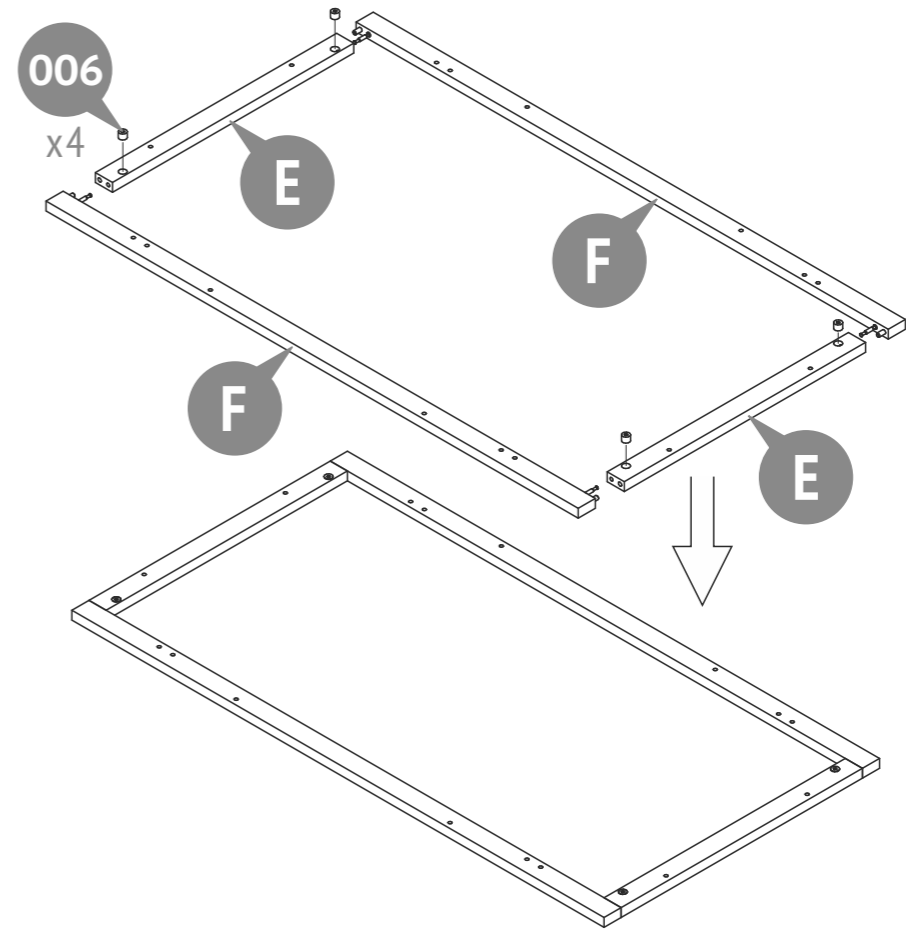
6M+



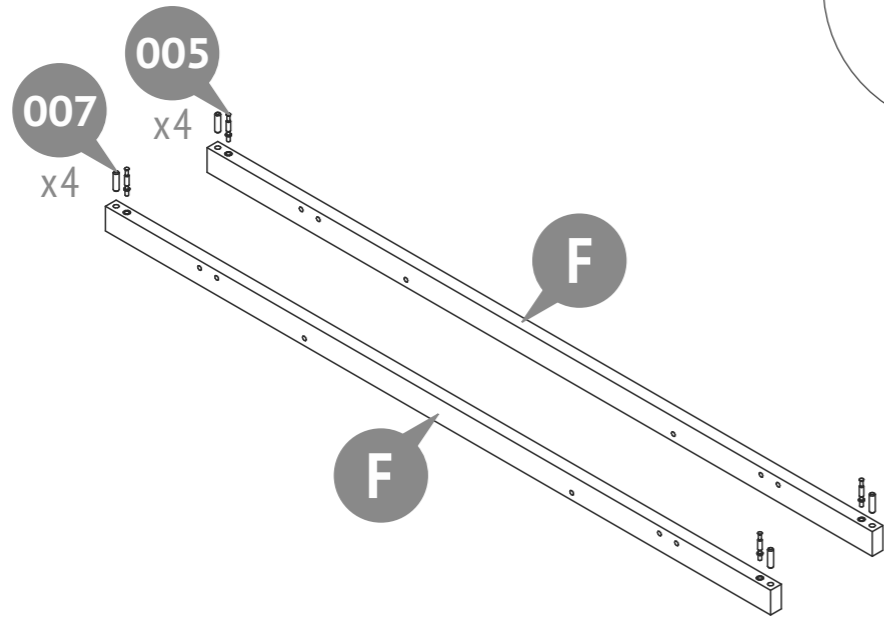
3



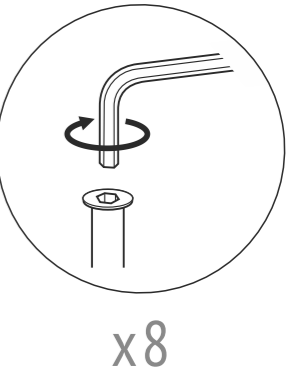
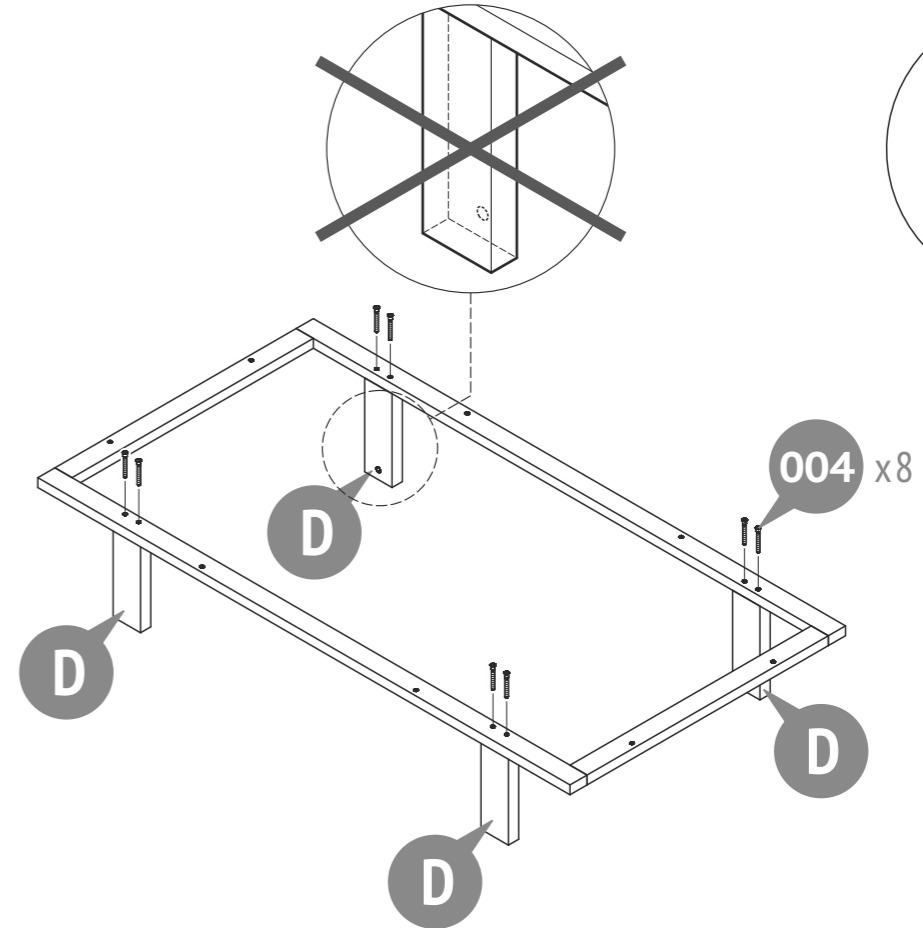
5



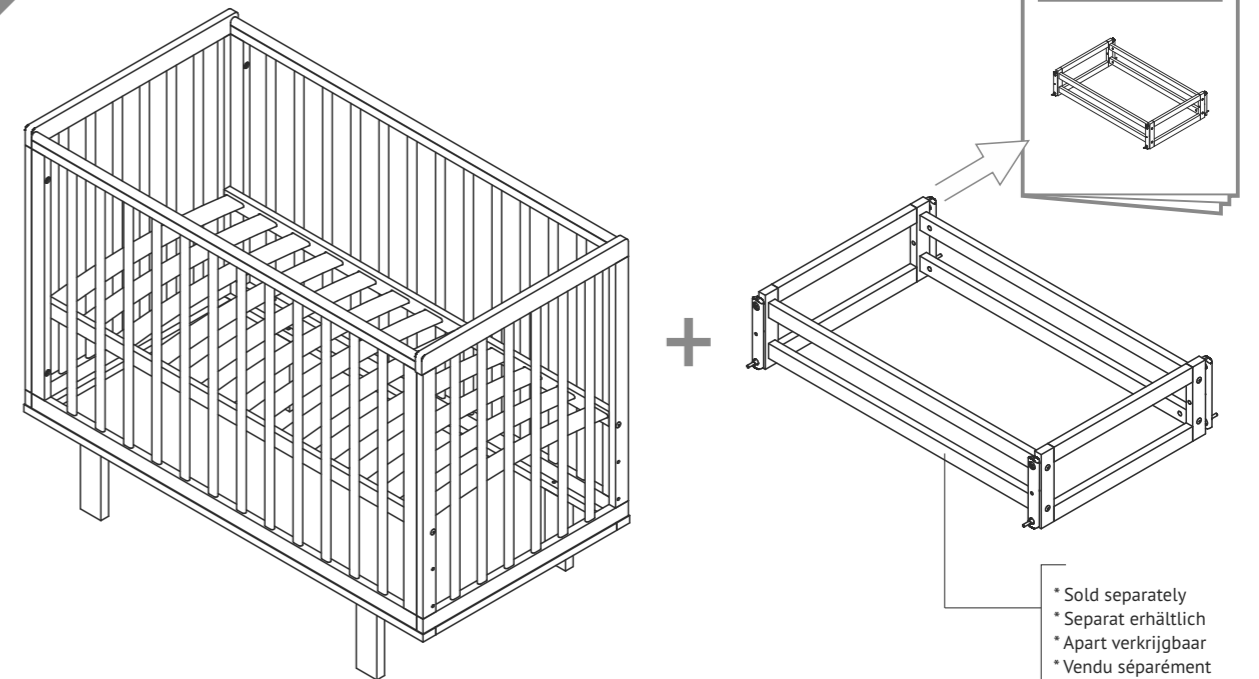
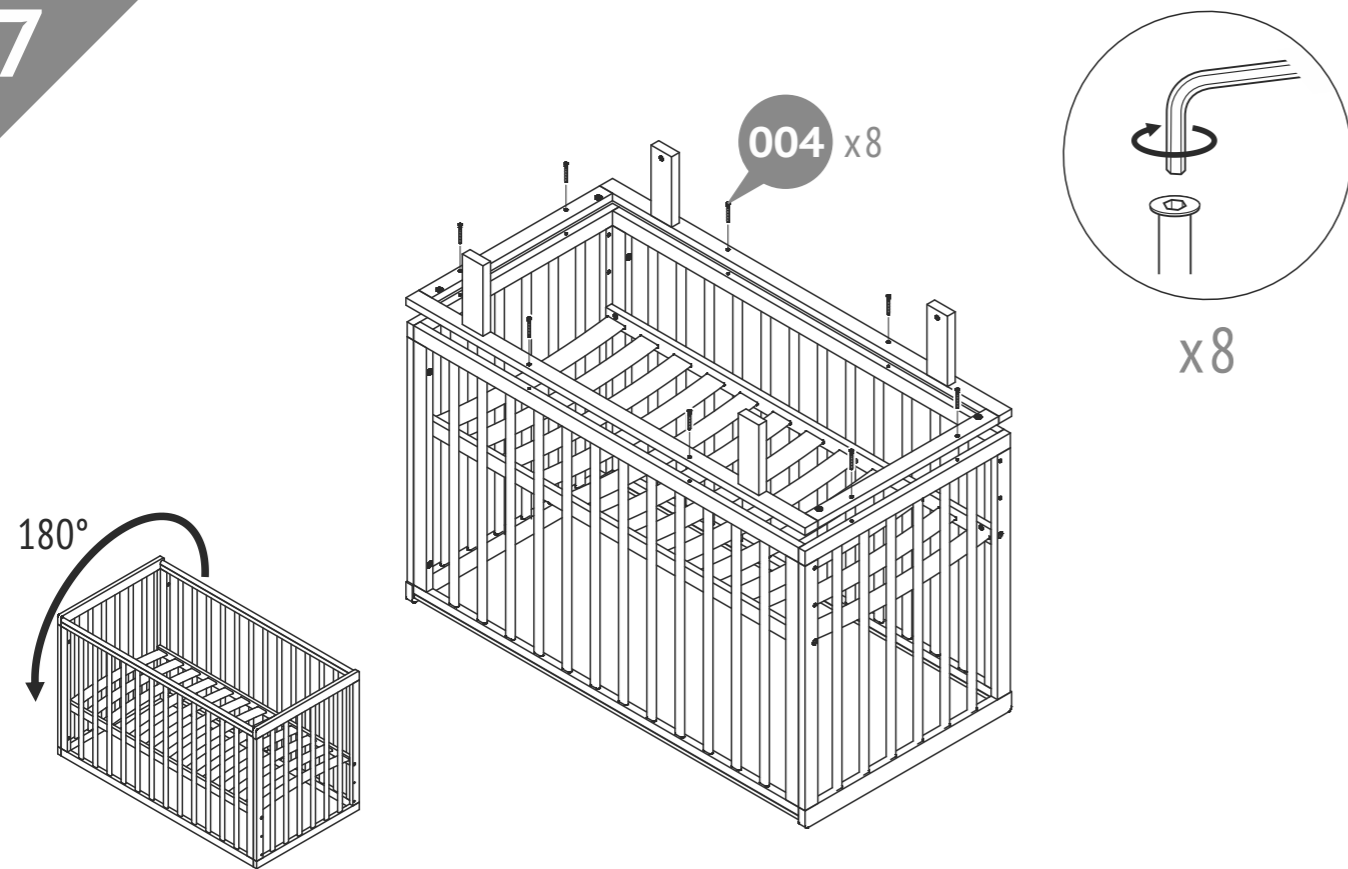
4



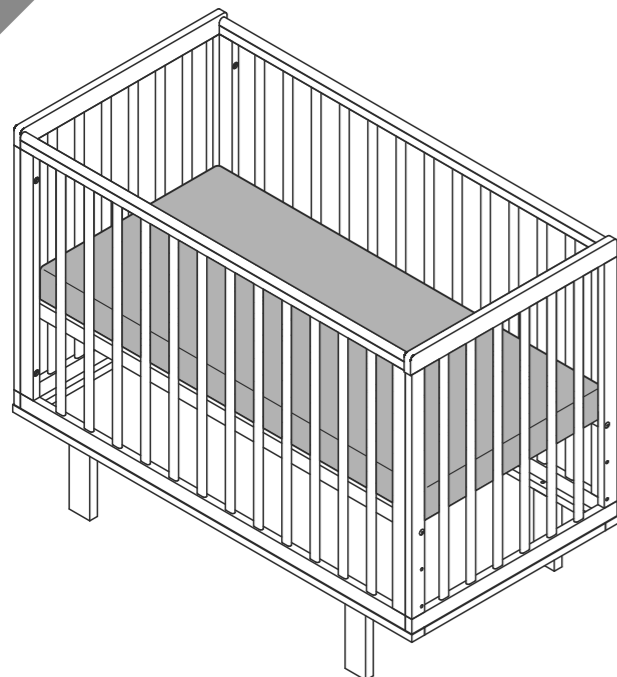
6



7



- * Sold separately
- * Separat erhältlich
- * Apart verkrijgbaar
- * Vendu séparément
- * Se venden por separado
- * Venduto separatamente
- * Vendido separadamente
- * Приобретается отдельно
- * تباع بشكل منفصل



- EN** Recommended mattress size - 1200 x 600 mm.
Recommended thickness - 100 mm.
Do not use more than one mattress in cot.
- DE** Die Empfohlen der Matratze - 1200 x 600 mm.
Die Empfohlen Höhe der Matratze - 100 mm.
Nie mehr als eine Matratze im Kinderbett benutzen.
- NL** Aanbevolen matrasmaat - 1200 x 600 mm.
Aanbevolen dikte - 100 mm.
Gebruik niet meer dan een matras in de babybedje.
- FR** La taille conseillé du matelas - 1200 x 600 mm.
L'épaisseur conseillé du matelas - 100 mm.
Ne pas utiliser plus d'un matelas dans le lit.
- ES** El tamaño recomendado del colchón - 1200 x 600 mm.
El espesor recomendado - 100 mm.
No utilice más de un colchón en la cuna.
- IT** Dimensione consigliata del materasso - 1200 x 600 mm.
Lo spessore consigliato - 100 mm.
Non usate piu' di un materasso nel lettino.
- PT** Tamanho recomendado do colchão - 1200 x 600 mm.
Espessura recomendado - 100 mm.
Não utilize mais do que um colchão na cama.
- RU** Рекомендуемый размер матраца - 1200 x 600 мм.
Рекомендуемая толщина - 100 мм.
Не используйте более одного матраца в кроватке.
- AR** حجم المرتبة الموصى به هو ١٢٠٠ x ٦٠٠ مم.
موصى سمك ١٠٠ ملم
لا تستخدم أكثر من واحد في فراش المهد

