

Мебельная компания «МиФ»

Паспорт изделия

Инструкция по сборке и эксплуатации мебели

Прихожая «Ксения-1»/«Лица-1»

1500x2150x370 (ШxВxГ)



Россия, 440054, г. Пенза, ул. Аустрина, д. 139А

Телефон: (8412)20-20-37

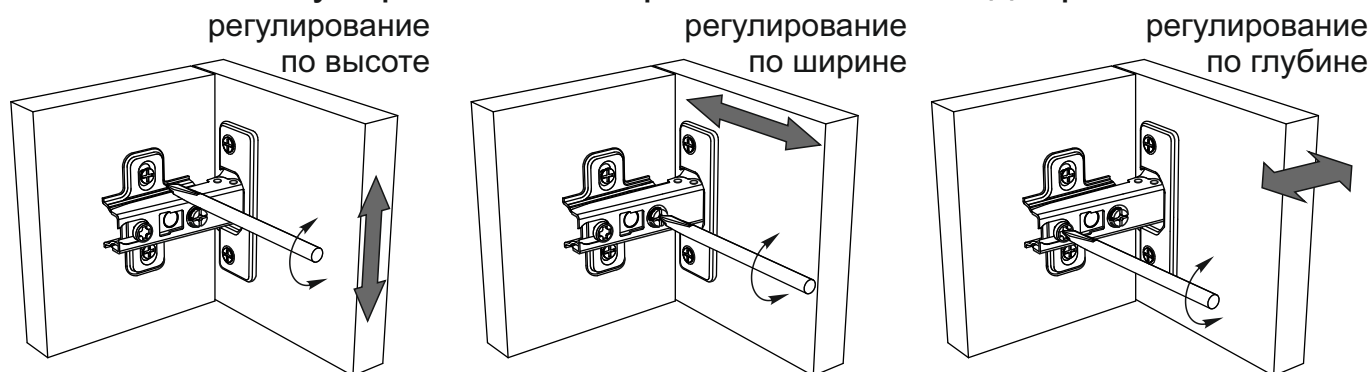
E-mail: mif-penza@mail.ru

Сайт: www.mebelmif.ru

Комплектовочная ведомость на детали

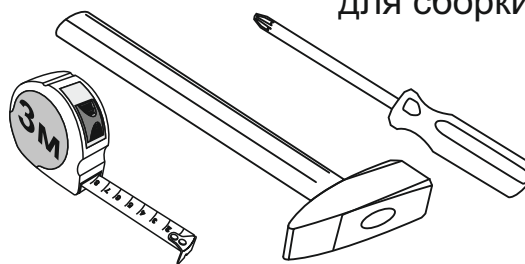
Упаковка №	Наименование	Размеры, мм	Кол-во, шт.	№
1	Створка с зеркалом	2030x347	1	1
2	Створка	2030x247	1	2
2	Планка	2018x200	3	3
2	Планка	2018x210	1	4
1	Боковина	2018x344	1	5
1	Перегородка	2018x344	1	6
2	Крышка	1500x370	1	7
2	Вязка	1500x344	1	8
1	Перегородка	1250x328	1	9
1	Вязка	890x328	1	10
1	Вязка	890x328	1	11
1	Вязка	568x344	1	12
2	Перегородка	368x328	1	13
2	Полка-вязка	130x328	2	14
1	Створка левая	400x347	1	15
1	Створка правая	400x347	1	16
1	ДВП	2045x295	2	17
2	Профиль соединительный	2018	1	18

Регулирование зазоров и положения дверей



Сборку рекомендуется производить с помощью специалиста, так как неправильная сборка может привести к нежелательным последствиям. Инструкция даст Вам необходимые рекомендации по сборке, порядка которого просим Вас придерживаться. Перед сборкой внимательно ознакомьтесь с инструкцией, проверьте комплектность фурнитуры и разберите ее по назначению.

необходимый инструмент для сборки

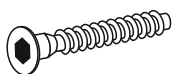


Крючок 3-х рожковый



3 шт

Евровинт 6x50



44 шт

Гвоздь 1,6x25



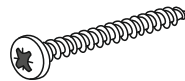
45 шт

Шуруп 4x16



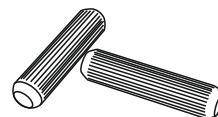
82 шт

Шуруп 3,5x30



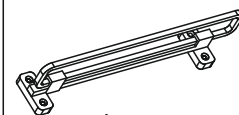
6 шт

Шкант 8x30



2 шт

Штанга выдвигная



1 шт

Ключ для евровинта



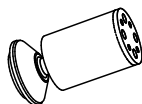
1 шт

Заглушка для евровинта



22 шт

Опора 100 мм



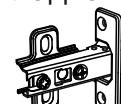
6 шт

Ручка-скоба 96 мм



3 шт

Петля накладная 90°



10 шт

Петля вкладная 90°



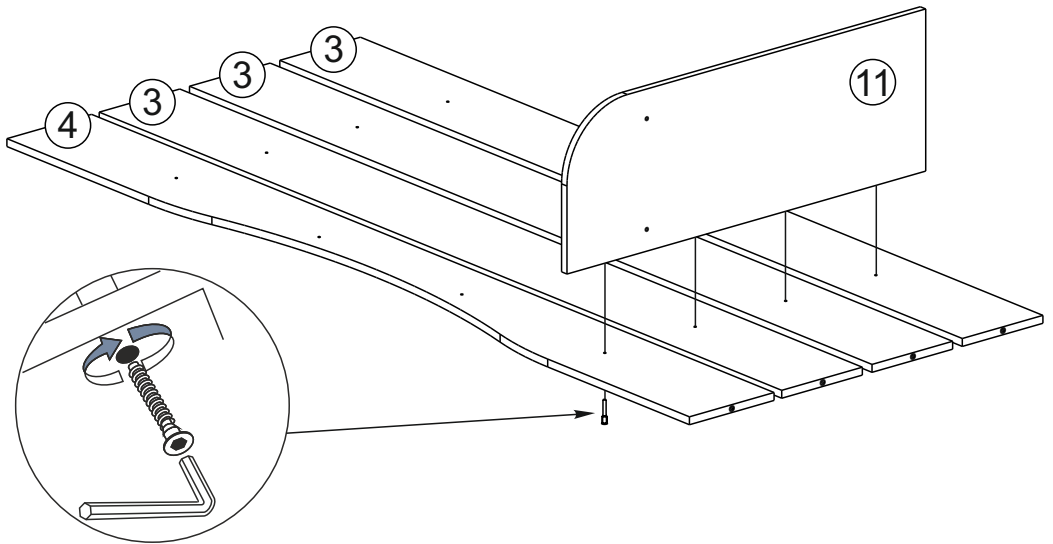
2 шт

Схема сборки: Прихожая Ксения-1/ Лица-1

1. Сборку необходимо производить вдвоём на чистой, ровной поверхности. Предварительно, перед сборкой определить место установки изделия. Вскрыть пакеты и согласно схеме сборки прикрепить необходимую фурнитуру в отверстия. После этого можно приступать к сборке.

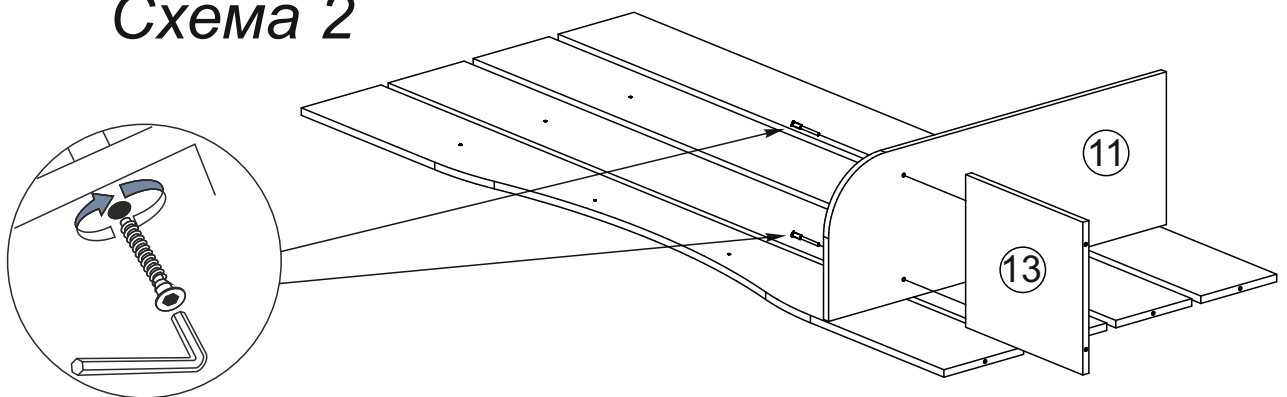
2. Сборка производится, тыльной стороной вниз. Соедините планки №3, №4 с вязкой №11, евроинтами как показано на схеме 1.

Схема 1

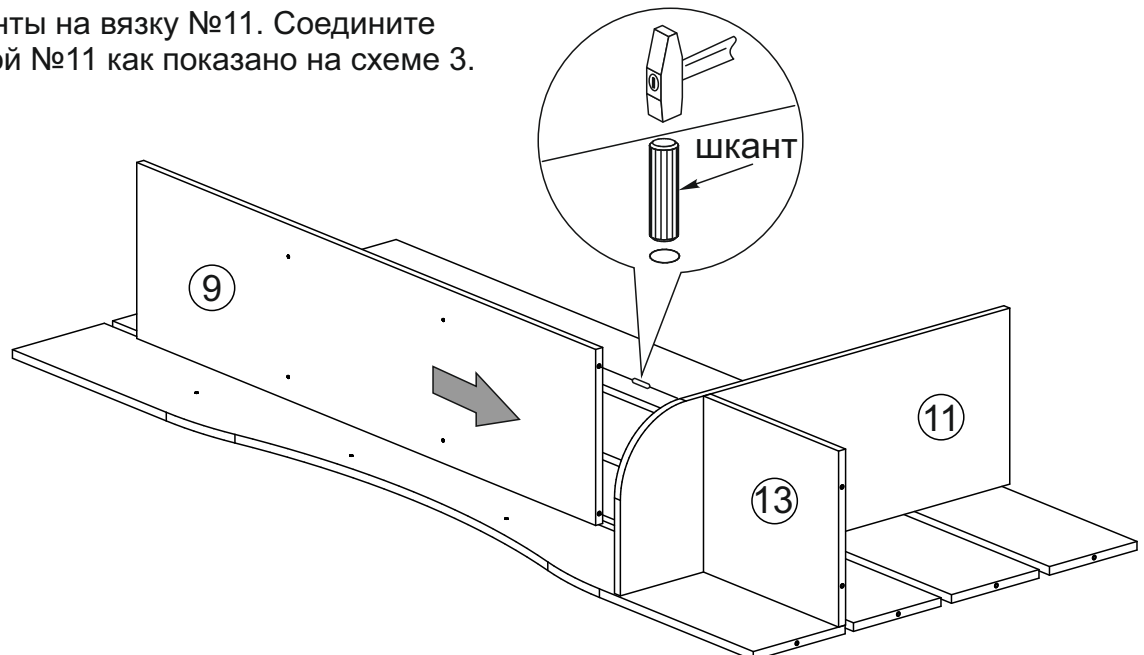


3. Соедините перегородку №13 с вязкой №11 евроинтами как показано на схеме 2.

Схема 2

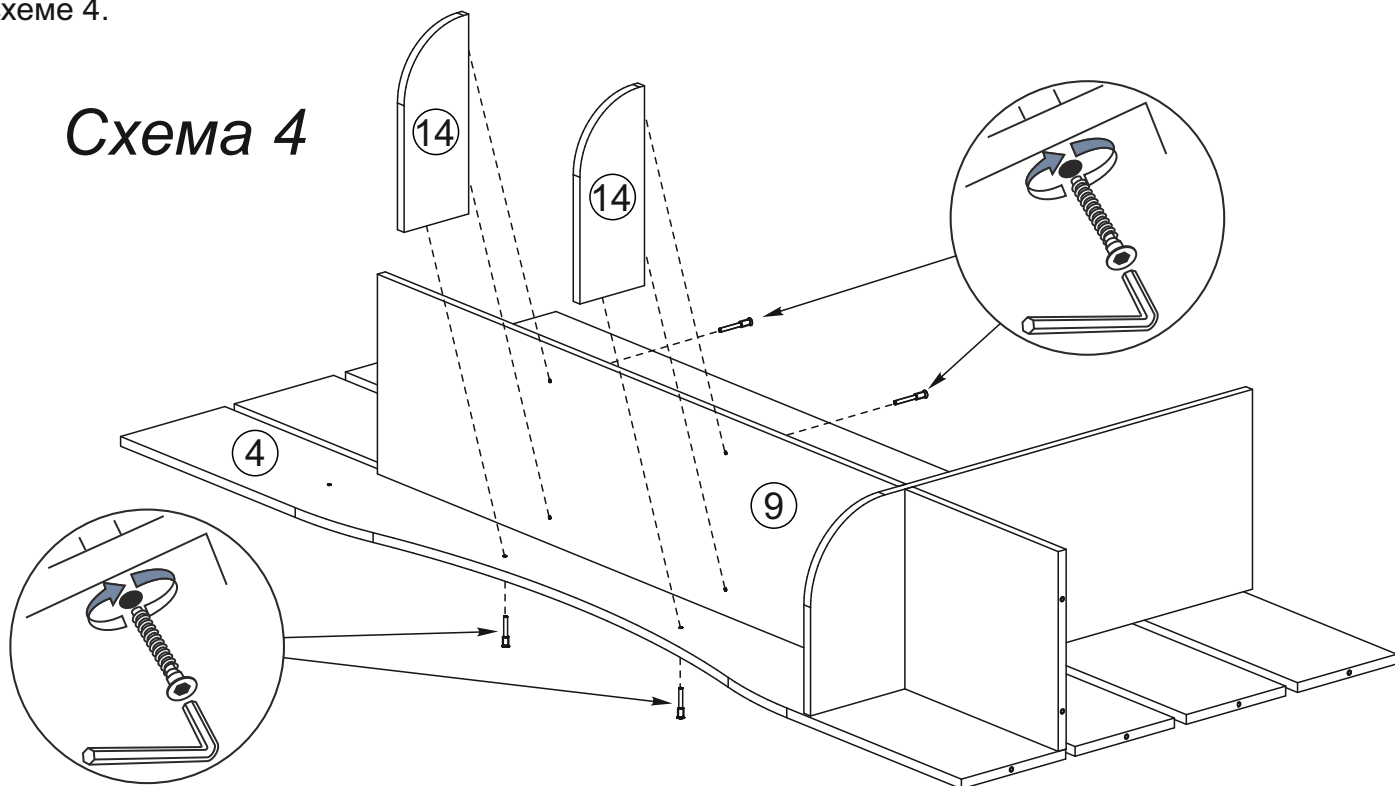


4. Установите шканты на вязку №11. Соедините перегородку №9 с вязкой №11 как показано на схеме 3.



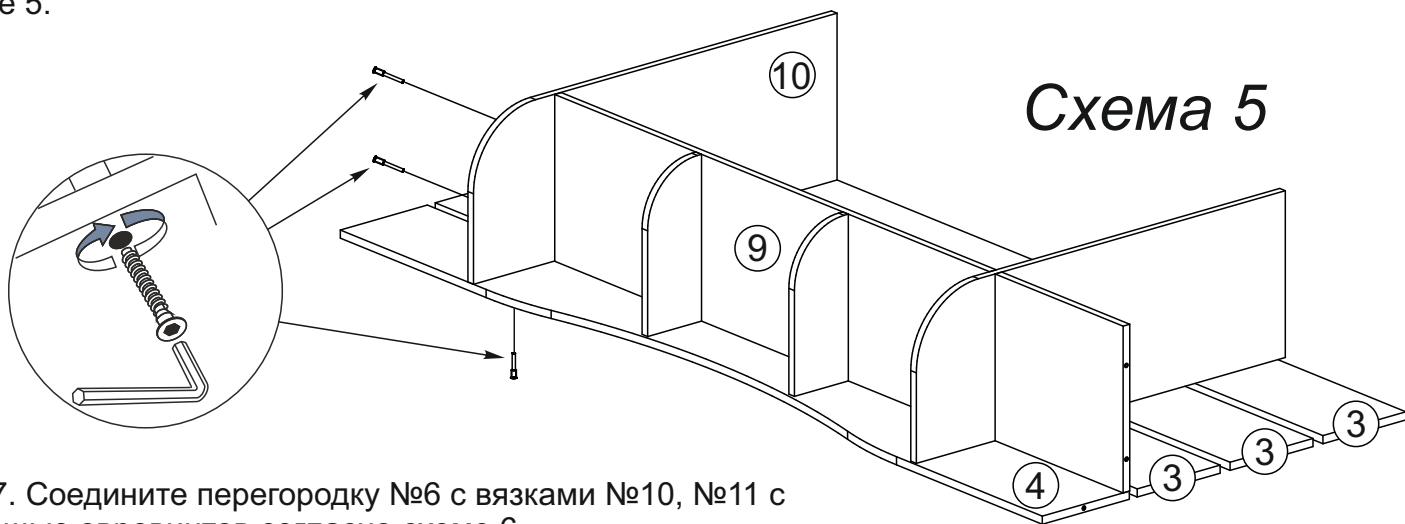
5. Соедините полки-вязки №14 с перегородкой №9 и планкой №4 евроинтами как показано на схеме 4.

Схема 4



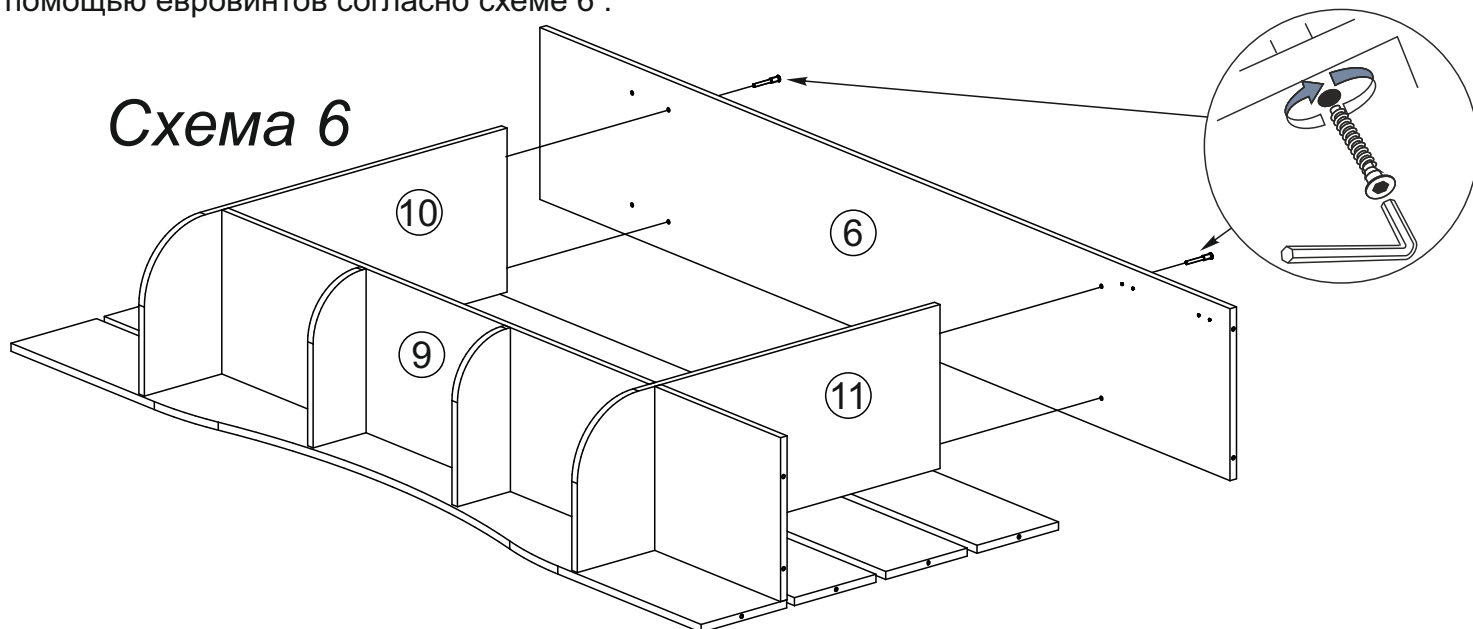
6. Соедините вязку №10 с перегородкой №9 и планками №3, №4 евроинтами, как показано на схеме 5.

Схема 5



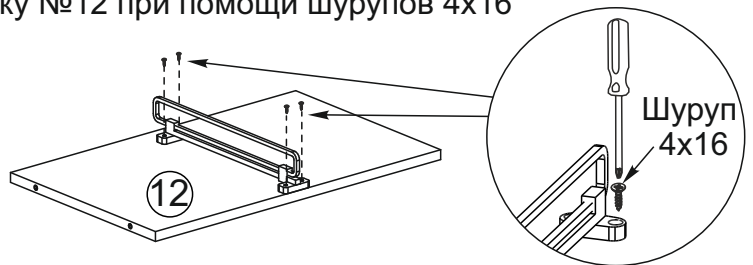
7. Соедините перегородку №6 с вязками №10, №11 с помощью евроинтов согласно схеме 6.

Схема 6



8. Установите выдвижную штангу на вязку №12 при помощи шурупов 4x16 согласно схеме 7.

Схема 7



9. Соедините вязку №12 с перегородкой №6 с помощью евровинтов согласно схеме 8.

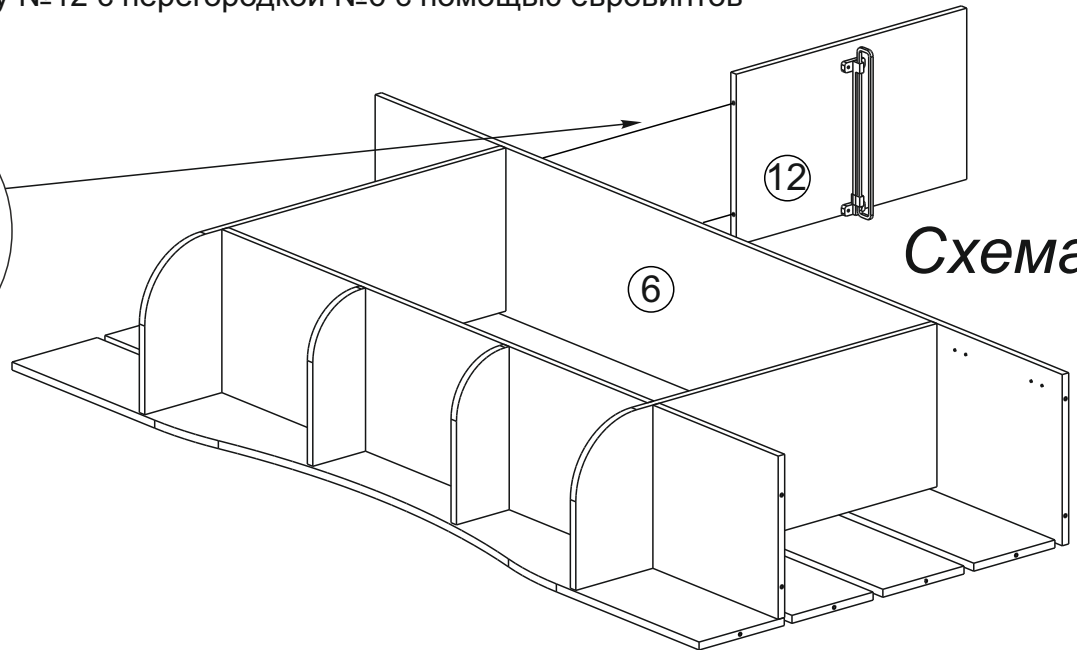
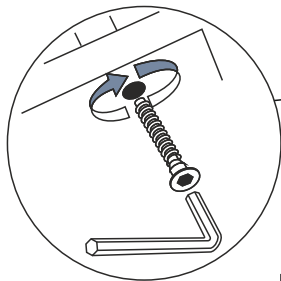
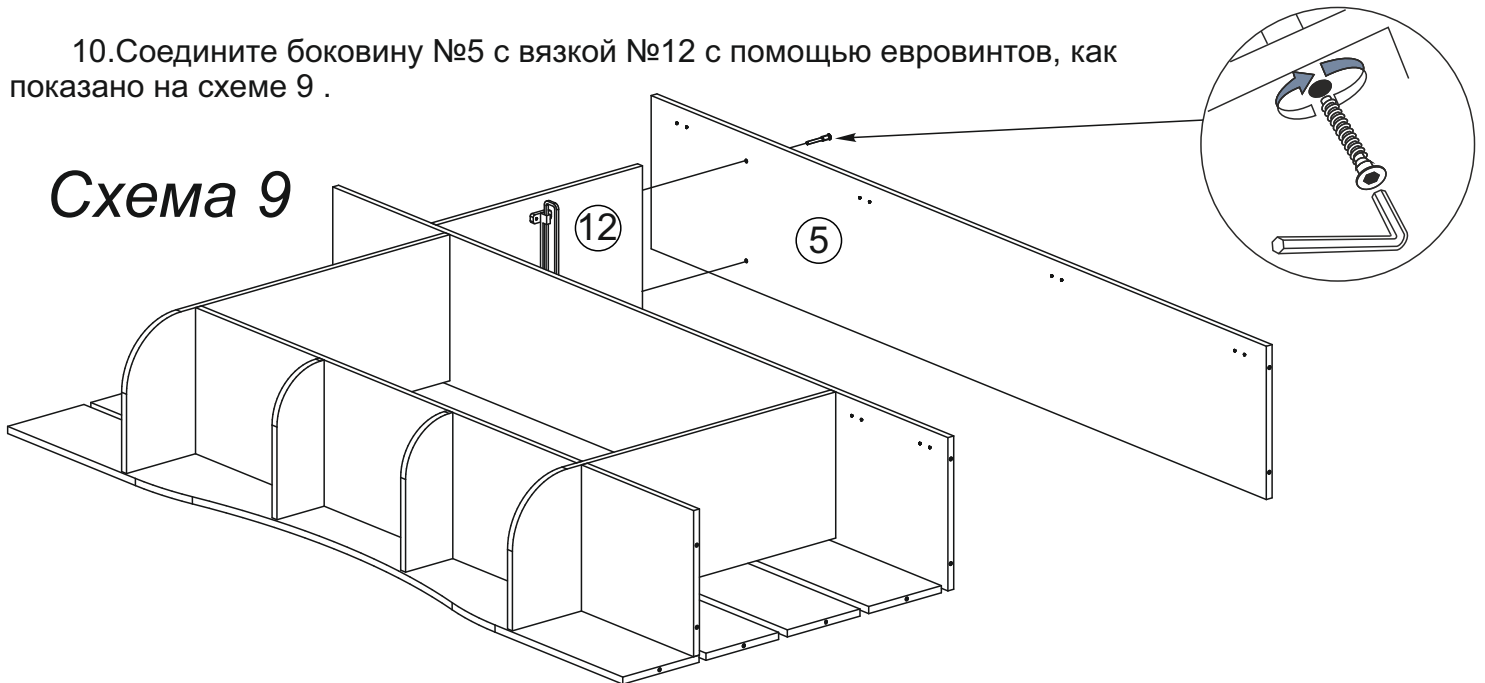


Схема 8

10. Соедините боковину №5 с вязкой №12 с помощью евровинтов, как показано на схеме 9.

Схема 9



11. На вязку №8 установите опоры, как показано на схеме 10.

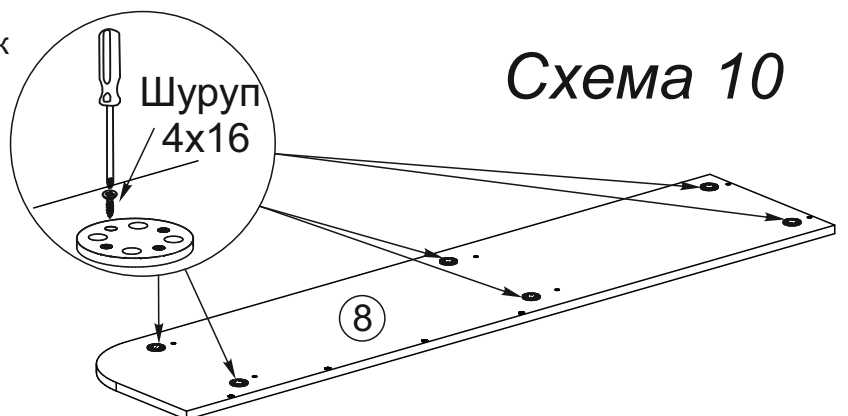
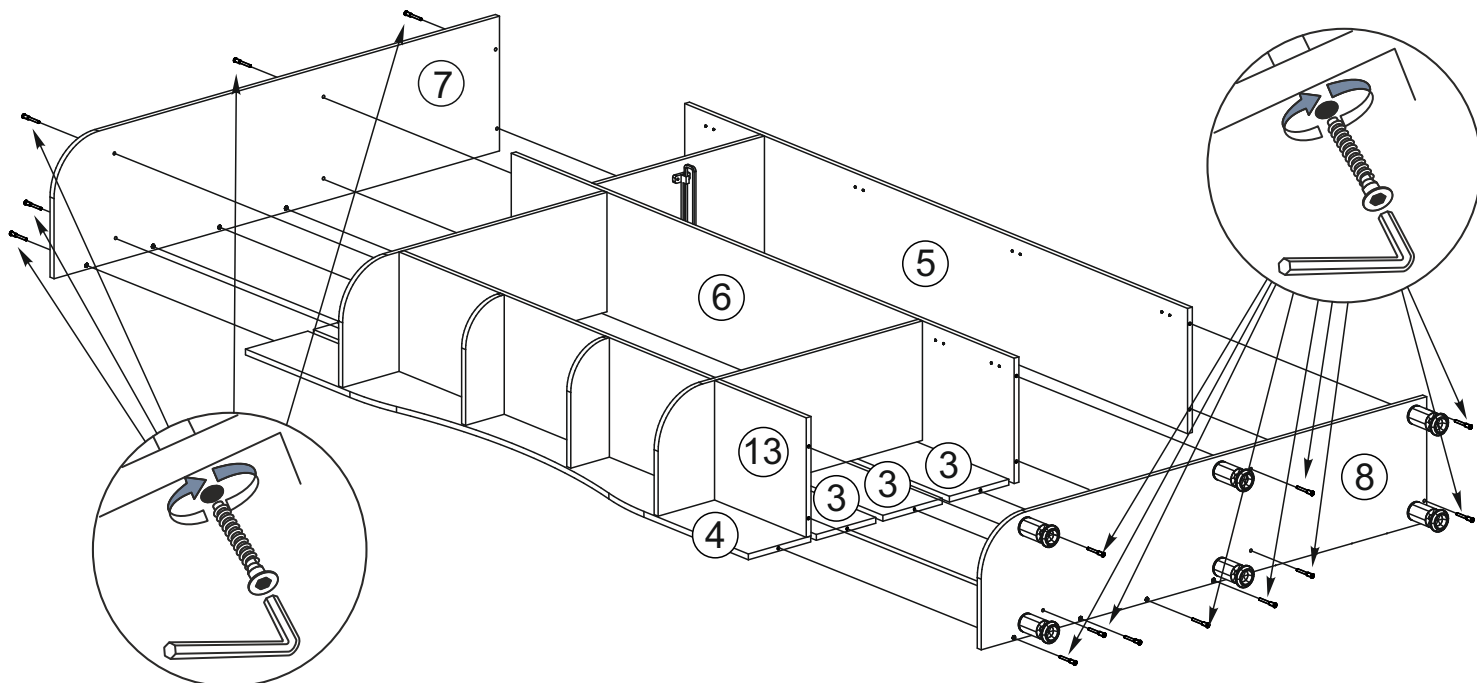


Схема 10

12. Соедините вязку №8, крышку №14 с боковиной №5, перегородкой №6 и планками №3, №4 евровинтами, как показано на схеме 11 .



13. Чтобы установить задние стенки №17 необходимо собранную конструкцию перевернуть лицевой стороной вниз. Замерить, с помощью рулетки, и уровнять диагонали и наложить заднии стенки соединив с помощью монтажного бруса. Аккуратно, не нарушая диагоналей прибить ЛДВП с шагом 130-150мм. гвоздями согласно схеме 12.

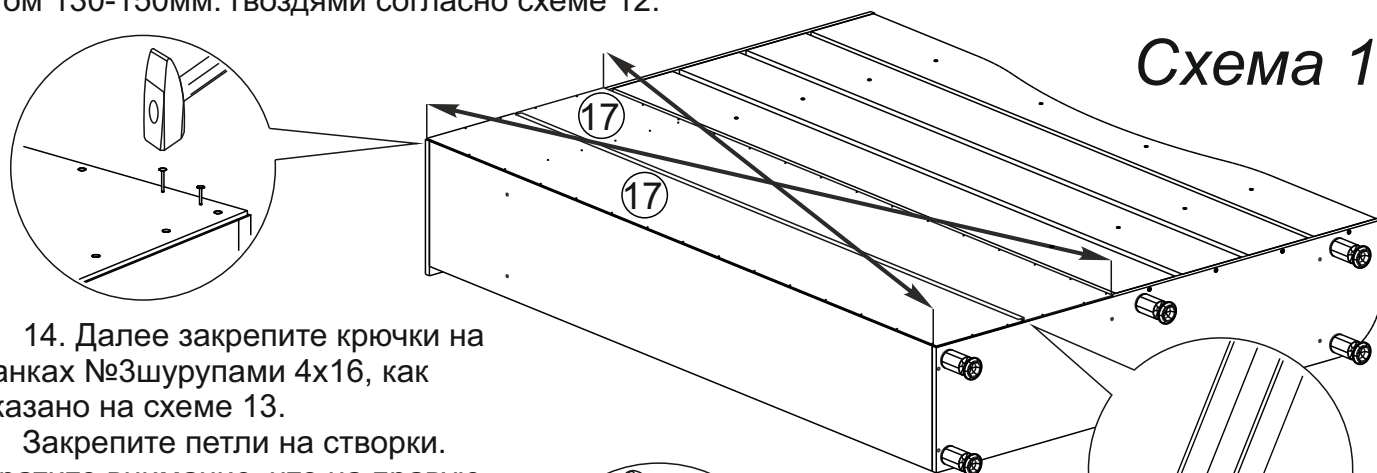


Схема 12

14. Далее закрепите крючки на планках №3 шурупами 4x16, как показано на схеме 13.

Закрепите петли на створки. Обратите внимание, что на правую створку №16 устанавливаются вкладные петли. Затем закрепите створки. Схема регулировки зазоров показана выше. Для крепления ручек используйте шурупы 3,5x30.

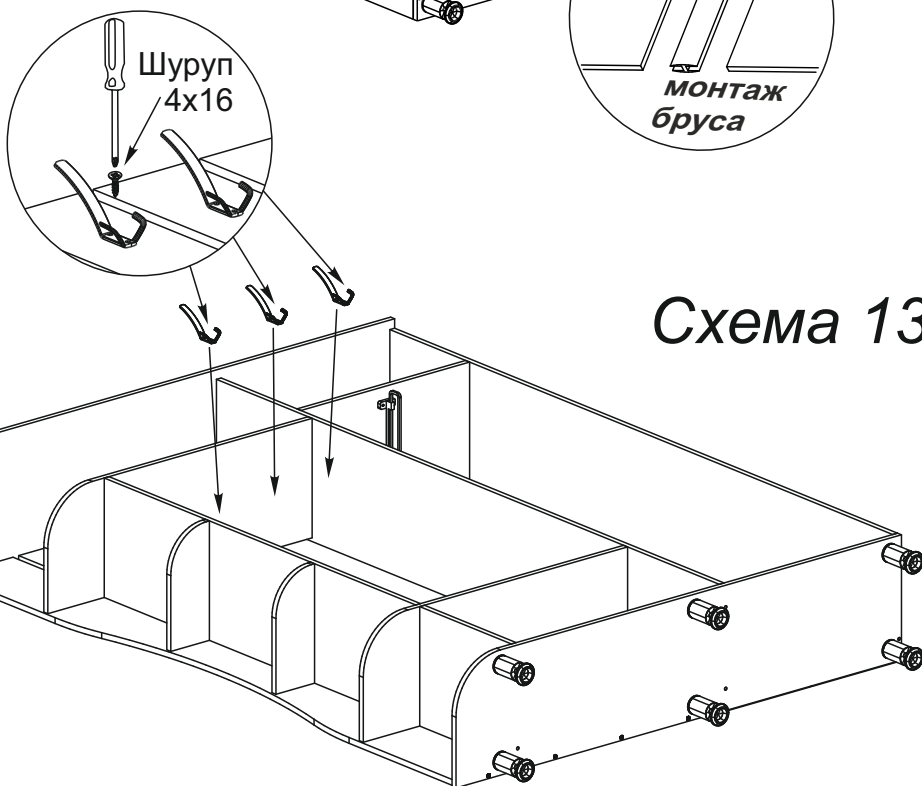
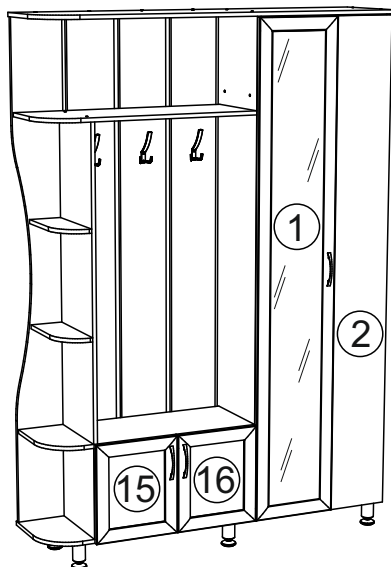


Схема 13



Инструкция по уходу за мебелью и правила эксплуатации

Для поддержания надлежащего внешнего вида и увеличение срока эксплуатации рекомендуется соблюдать следующие общие правила:

1. Мебель должна эксплуатироваться в сухих и теплых помещениях, имеющих отопление и вентиляцию при температуре воздуха не ниже +1° и не выше +40°, относительной влажности 65-85%.
2. Расположение мебели ближе одного метра от отопительных приборов и других источников тепла, а также под прямыми солнечными лучами, вызывает ускоренное старение покрытия и деформацию мебельных щитов.
3. Поверхность деталей мебели следует оберегать от попадания влаги во избежание разбухания каркасов, фасадов и столешницы, отклеивания кромок на боковых поверхностях.
4. Следует оберегать поверхность мебели и ее конструктивные элементы от механических повреждений, которые могут быть вызваны воздействием твердых предметов, абразивных порошков, а также чрезмерными физическими нагрузками.
5. Изделия мебели необходимо устанавливать на ровные поверхности.
6. Рекомендуется для чистки преимущественно пользоваться мягкой тканью или замшей, смоченной и хорошо отжатой перед использованием. Всегда тщательно высушивайте (протирайте сухой тканью) смоченные участки по окончании чистки. Не следует использовать средства, обладающие абразивными свойствами, а также губки с покрытием из металлического волокнообразного или стружечного материала при чистке.
7. В процессе эксплуатации мебели возможно ослабление крепежной фурнитуры, необходимо осуществлять «затяжку» всех изделий металлофурнитуры, осуществляющих крепеж и регулировку узлов, обеспечивающих открывание и трансформацию подвижных элементов.

Общие технические указания по сборке.

Для удобства транспортировки и предохранения от повреждений, мебель поставляется в разобранном виде в индивидуальной упаковке. Вы можете собрать ее самостоятельно, либо воспользоваться услугами квалифицированных сборщиков. Не приступайте к сборке, не ознакомившись с инструкцией!

Проверить комплектность каждой упаковки, согласно комплектовочной ведомости. **При обнаружении дефектов или не комплектности к сборке не приступать. Обратитесь к продавцу.** ВНИМАНИЕ! Не рекомендуется одновременно вынимать детали из всех упаковок во избежание их смешивания (можете перепутать детали). Проверить наличие фурнитуры.

Во избежание перекосов и повреждений, а также загрязнения мебели, сборку производить на ровном полу, покрытом тканью или бумагой. Необходимо соблюдать осторожность, чтобы не повредить поверхность деталей. В сборке сложных и больших изделий желательно участие двух человек. Перед началом сборки необходимо определить расположение деталей в изделии в соответствии со схемами сборки и инструкцией.

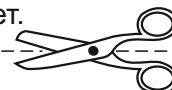
Производитель оставляет за собой право вносить незначительные изменения в конструкцию, не изменяющую внешний вид и дизайн изделия без предварительного уведомления.

Поставщик гарантирует соответствие товаров требованиям ГОСТа 16371-14 при соблюдении условий транспортировки, хранения, сборки (для мебели поставляемой в разобранном виде), эксплуатации.

Гарантийный срок эксплуатации мебели: детской и для общественных помещений - 18 месяцев, бытовой – 24 месяца. Гарантийный срок при розничной продаже через торговую сеть исчисляются со дня продажи мебели, но в пределах 30 месяцев со дня ее изготовления. Срок эксплуатации 10 лет.



Россия, 440054, г.Пенза,
ул. Аустрина, д. 139А
Телефон: +7(8412)20-20-37
E-mail: mif-penza@mail.ru
<http://mebelmif.ru>



отрезать и
приклеить

Прихожая «Ксения-1»/«Лица-1»

Соответствует
ГОСТ 16371-14

Дата изготовления: 20____ год
Гарантийный срок эксплуатации 24 мес.
Срок службы изделия 10 лет.
Материал: ЛДСП