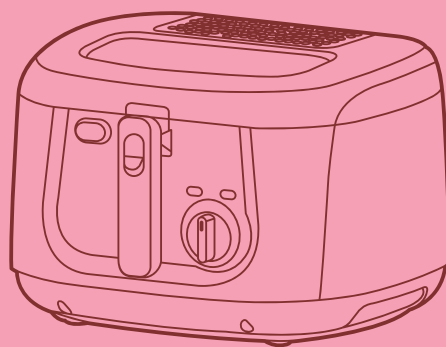




**KIT
FORT**



Фритюрница
КТ-2018

Руководство
по эксплуатации

Если у вас возникнут трудности с использованием нашей техники, перед обращением в магазин просим позвонить на горячую линию Kitfort:

8-800-775-56-87

(пн-пт с 9:30 до 17:30 по московскому времени)

info@kitfort.ru

Мы расскажем про особенности работы прибора и проконсультируем по любым другим вопросам

Содержание

Общие сведения.....	4
Комплектация	4
Устройство фритюрницы.....	4
Подготовка к работе и использование.....	5
Чистка и обслуживание фритюрницы.....	10
Уход и хранение.....	10
Устранение неполадок	11
Технические характеристики	11
Меры предосторожности.....	12
Другие товары «Китфорт».....	13



**KIT
FORT**

Фритюрница
КТ-2018

Общие сведения

Во фритюрнице продукты жарятся во всеобволакивающем слое горячего масла. С помощью термостата вы можете плавно регулировать температуру приготовления. Чаша фритюрницы несъемная, покрыта антипригарным покрытием.

Продукты во фритюре готовятся быстрее, чем на сковороде из-за скоротечного, но всестороннего воздействия высокой температуры. Несмотря на то, что продукты готовятся, буквально плавая в масле, в жареных во фритюре продуктах масла обычно содержится меньше, чем в жареных на сковороде. Хорошо зажаренные во фритюре продукты покрыты хрустящей корочкой, под которой почти нет масла.

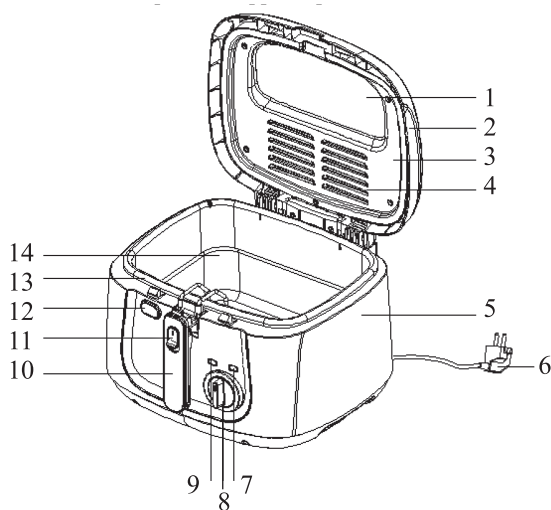
Во фритюре можно готовить картофель фри и картофель по-деревенски, чипсы, овощи, рыбу, мясо и птицу, куриные окорочка и крылышки, а также креветки. Все это можно жарить в кляре и без кляра. Кроме этого, можно жарить котлеты, чебуреки, пельмени, фрикадельки, пирожки, беляши, пышки, пончики и многое другое, например, луковые кольца, кольца кальмаров, грибы и даже соленья.

Комплектация

1. Руководство по эксплуатации — 1 шт.
2. Гарантийный талон — 1 шт.
3. Коллекционный магнит — 1 шт.*

*опционально

Устройство фритюрницы



1. Смотровое окошко
2. Крышка
3. Внутреннее покрытие
4. Масляный фильтр
5. Корпус
6. Шнур питания
7. Индикатор работы нагрева
8. Термостат
9. Индикатор питания
10. Рукоятка решетчатой корзины
11. Защелка для фиксации захвата рукоятки
12. Кнопка открытия крышки
13. Масляная ванна
14. Решетчатая погружная корзина

Подготовка к работе и использование

Перед первым подключением к сети и использованием протрите изнутри ванну под масло чистой влажной тряпочкой. Съёмную решётчатую корзину ополосните под струёй воды. Протрите насухо.

Помните, попадание воды в раскаленное масло немедленно спровоцирует стремительный выброс наружу пара и раскалённых капель! Ожоги маслом очень страшны! Погружение в раскаленное масло льда может вызвать взрывной всплеск! Ввиду меньшей плотности воды по отношению к плотности растительного масла вода не осядет и не смешается с маслом, а, напротив, будет вскипать и разбрызгиваться до тех пор, пока не испарится с поверхности вся! Это важно учитывать при выборе продуктов. Не опускайте в масло до конца не разморожившиеся продукты, потому как талая вода нарушит однородность масла, и эффект фритюра ухудшится. Заложив продукты в решётчатую корзину, отбросьте остатки воды резкими потряхиваниями корзины над раковиной.

Заливайте в ванночку только растительное (рафинированное подсолнечное) масло! Не используйте сливочное и оливковое масло, а также животный жир (смаец от перетопки сала) и маргарин, ввиду того, что при кипении они начинают сильно коптить и источать прогорклый запах гари.

Полезный совет: чтобы наилучшим образом сохранить аромат, вкус и консистенцию пищевых продуктов, заморозка продуктов должна протекать максимально быстро, тогда как разморозка, напротив, как можно медленней; поэтому более щадящим способом представляется заранее выставить продукты размораживаться при комнатной температуре или в общей холодильной камере с большим запасом времени, нежели опускать в масло еще обледенелые нагетсы/креветки/фрикадельки и т.д.

Подключите прибор в электрическую сеть.

Примечание: при самом первом включении прибора возможно появление разных синтетических запахов в связи с тем, что, прокаливаясь без масла впервые с момента производства, с раскалённой поверхности масляной ванны выжигаются и испаряются микроскопические частицы синтетической пыли и налета.

При самом первом включении нового прибора желательно насухую прокалить ванну без масла, затем выключить, дать остыть, протереть ванну влажной тряпочкой, вытереть насухо, и затем уже заливать масло, включать и приступать к приготовлению пищи.

Соблюдайте заданные уровни заливки масла, уровень масла должен сохраняться в отмеченных на стенке ванночки пределах (MIN—MAX), это примерно 1,5 л масла. При поточной готовке большого количества порций не забывайте доливать масло до уровня.

Продукты желательно погружать в уже раскалившееся масло для достижения традиционного результата жараривания во фритюре. Если продукты погрузить в холодное масло и только затем включить разогрев, то они начнут преждевременно вариться, и «фирменная» хрустящая золотистая корочка может не получиться.



Советы

Масло

При соблюдении нескольких рекомендаций масло можно использовать несколько раз повторно. Меняйте масло после 10–15 использований или по мере необходимости, если оно потемнело и приобрело неприятный привкус. После жарки рыбы масло пропитается рыбным вкусом, поэтому повторно готовьте в нем только рыбу, а перед готовкой других продуктов смените его.

По окончании готовки дождитесь, пока масло остынет, затем профильтруйте его через специальный масляный фильтр или через слой нетканого материала. При этом из масла удалятся взвешенные частички продуктов. Если эти частички не удалить, при последующем нагреве они начнут гореть и дадут неприятный привкус и запах.

Для жарки во фритюре используйте рафинированные и дезодорированные растительные масла; масла, специально предназначенные для готовки во фритюре. При желании можно добавлять немного животных жиров с высокой температурой кипения. Рекомендуется использовать подсолнечное, рапсовое или хлопковое масло. Для приготовления картофеля фри можно использовать смесь рапсового, кукурузного и соевого масел. Масла, богатые полиненасыщенными жирными кислотами, менее стабильны при длительной жарке и легче окисляются. Присутствие антиоксидантов защищает масло от быстрого окисления. Не стоит использовать нерафинированные масла и те, которые ценны своим ароматом или вкусом, например, масла первого отжима, так как именно ароматические вещества и являются в данном случае загрязнителями фритюра. Не используйте сливочное масло и сливочные маргарины.

Не перегревайте масло, не допускайте, чтобы оно кипело или дымило. Температура кипения или максимальная температура нагрева масла может быть указана на его упаковке. Масло, хорошо подходящее для жарки при 130 °С, может оказаться неподходящим для температуры 190 °С.

По мере расхода масла доливайте новое. Не допускайте, чтобы уровень масла опускался ниже минимальной отметки.

При погружении продуктов масло начинает «кипеть». На самом деле, это кипит и испаряется вода, содержащаяся в продуктах. Если масло кипит без погруженных в него продуктов, то, возможно, масло перегрето, либо в нем плавают остатки продуктов, которые выделяют воду и кипят, либо кипят примеси, содержащиеся в масле.

При готовке продуктов, дающих много осадков, например, продуктов в кляре или продуктов из теста, рекомендуется периодически, перед очередной закладкой продуктов, фильтровать масло или удалять осадки со дна чаши фритюрницы. Нагреватель расположен в дне чаши, фритюрница не имеет «холодной зоны», поэтому осадки на дне находятся в самом горячем месте, они могут начать гореть и давать неприятный запах и привкус.

В перерыве между использованиями храните масло в прохладном тёмном месте. После использования фритюрницы профильтруйте масло и перелейте его в бутылку (желательно стеклянную, с тёмным стеклом) с плотно закрывающейся пробкой, храните масло в холодильнике. Если перерывы между использованиями фритюрницы небольшие (вы используете ее 4–5 раз в неделю или даже чаще), можно хранить масло прямо во фритюрнице.

На свету и в контакте с воздухом масло портится быстрее, поэтому храните его в темном прохладном месте (в холодильнике) в плотно закрытой емкости.

Готовка

При погружении в масло влажных или мокрых продуктов масло будет очень бурно кипеть и вспениваться, поэтому погружайте такие продукты осторожно и небольшими порциями. Во время бурного кипения уровень масла повышается, поэтому следите, чтобы оно не выплеснулось через край.

Чтобы продукты из теста или в кляре не прилипали к корзине, рекомендуется вначале опустить корзину в масло, а потом аккуратно погрузить в масло продукт. Пока продукт погрузится в глубину и достигнет корзины, влага с его поверхности успеет испариться, и образуется тонкая корочка, которая будет препятствовать прилипанию.

При погружении продуктов температура масла падает, и требуется некоторое время, чтобы нагреватель вновь разогрел масло до установленной температуры. Чем больше продуктов, и чем больше их влажность, тем реще остынет масло. Чтобы температура масла не падала так резко и значительно, рекомендуется закладывать меньшее количество продуктов, либо закладывайте продукты постепенно небольшими порциями.

Не заполняйте корзину продуктами более, чем на 2/3 ее емкости.

Корзина позволяет удобно погружать и вынимать продукты из чаши. Продукты в корзине подвешены в объёме масла и не касаются стенок и дна чаши. Вы можете готовить и без корзины, однако, это будет менее удобно, и в этом случае продукты надо периодически помешивать и следить, чтобы они не прилипли ко дну или стенкам чаши. Без корзины можно, к примеру, жарить пирожки, котлеты, пончики, куриные крылышки и крупные куски продуктов, которые не помещаются в корзину, но помещаются в чашу фритюрницы без корзины.

Для готовки выставляйте правильную температуру. Чуть ниже температура — и продукт начинает тушиться, а не обжариваться. Также учитывайте, что при погружении продуктов в масло оно охлаждается, и требуется некоторое время, чтобы оно вновь разогрелось до установленной температуры. Поэтому не кладите слишком много продуктов. Влажных или мокрых продуктов кладите меньше, т.к. вода при испарении существенно понижает температуру масла.

Для приготовления картофеля «фри» рекомендуемое соотношение картофеля и масла составляет 1:4. То есть на 1 л масла кладите не более 250 г картофеля. Если положить картофеля больше, то сразу после закладки масло чрезмерно остынет, и картофель будет готовиться неправильно.

Рецепты

Картофель «фри» из сырого картофеля

Ингредиенты:

- картофель — 3–4 штуки;
- вода — 1 литр;
- сахар — 1 столовая ложка;
- соль — 0,5 столовой ложки;
- специи по вкусу.



Используйте твердый картофель. Мягкий картофель будет впитывать больше масла, чем твердый. Клубни должны быть большие или удлиненной формы, чтобы после нарезки получилась «соломка» (ломтики) достаточной длины. Рекомендуемая длина ломтиков 5–7 см.

Очистите картофель, нарежьте его длинными ломтиками (соломкой) со стороны 5–8 мм. Старайтесь делать ломтики одинаковой толщины, разница не должна превышать 2 мм, в противном случае при жарке толстые ломтики будут еще не готовы, а тонкие уже пережарятся.

В воде комнатной температуры размешайте соль и сахар. Замочите нарезанную картошку на 15–20 минут в полученном растворе. Затем выньте картофель, отряхните от остатков воды и поместите в морозилку для заморозки. Нет необходимости обсушивать картофель или промокать его бумажными полотенцами. После того как картофель заморозится (на это требуется 1–1,5 часа), можно приступать к жарке. Выложите порцию картофеля в корзину и жарьте до золотистого цвета при температуре 190 °С в предварительно разогретом масле. Время жарки составляет примерно 10–15 минут. Чем дольше вы жарите картофель, тем более хрустящая получается корочка и темнее ее цвет, но при этом картофель впитывает большее количество масла.

Рекомендуемое соотношение картофеля и масла 1:4. То есть на 1 л масла кладите не более 250 г картофеля. Если положить картофеля больше, то сразу после закладки масло чрезмерно охладится, и картофель будет готовиться неправильно.

Заморозка картофеля требуется для того, чтобы получить хрустящую корочку при мягкой сердцевине. Сразу после погружения картофеля в масло поверхностные слои зажариваются, и на поверхности образуется корочка, препятствующая проникновению масла внутрь ломтиков.

Если жарить картошку «фри» без заморозки, то к моменту, когда на поверхности образуется хрустящая корочка, внутри ломтик высохнет и мякоть станет жесткой. Тем не менее, если вы ограничены во времени, стадию заморозки можно пропустить. В этом случае после замачивания также нет необходимости обсушивать ломтики картофеля, после погружения в нагретое масло пленка воды на поверхности ломтиков тут же испарится.

По окончании готовки поднимите корзину на край чаши и дайте стечь маслу в течение нескольких секунд. После чего выложите картофель в неглубокую емкость, посыпьте солью и специями по вкусу, тут же перемешайте для равномерного распределения специй.

подавайте готовый картофель в горячем виде в течение 10 минут сразу после приготовления. После остывания картофеля «фри» его вкусовые качества ухудшаются, корочка перестаёт быть хрустящей.

Картофель «фри» быстрого приготовления

Используйте предварительно замороженные подготовленные ломтики картофеля. Выставьте температуру 175–180 °С и жарьте до золотистого цвета 5–7 минут. Предварительно размораживать картофель не требуется, закладывайте замороженные ломтики. При готовке ориентируйтесь на информацию на упаковке картофеля.

Рекомендуемое соотношение картофеля и масла 1:4. То есть на 1 л масла кладите не более 250 г картофеля. Если положить картофеля больше, то сразу после закладки масло чрезмерно охладится, и картофель будет готовиться неправильно.

По окончании готовки поднимите корзину на край чаши и дайте стечь маслу в течение нескольких секунд. После чего выложите картофель в неглубокую емкость, посыпьте солью и специями по вкусу, тут же перемешайте для равномерного распределения специй.

Подавайте готовый картофель в горячем виде в течение 10 минут сразу после приготовления. После остывания картофеля фри его вкусовые качества ухудшаются, корочка перестаёт быть хрустящей.

Картофель по-деревенски:

- картофель — 5 шт.
- куркума — 1/2 ч. л.
- карри — 1/2 ч. л.
- паприка сладкая — 1/2 ч. л.
- кориандр молотый — 1/2 ч. л.
- смесь перцев — 1/2 ч. л.
- майоран — 1/2 ч. л.
- соль — по вкусу
- масло оливковое — 4 ст. л.

Раствор для замачивания:

- вода — 1 литр;
- сахар — 1 столовая ложка;
- соль — 0,5 столовой ложки;

Возьмите картофель некрупных размеров и хорошо вымойте. Чистить его не нужно. Нарезьте клубни дольками: сначала пополам, потом каждую часть еще напополам; если клубни большие, режьте на большее количество долек. Толщина долек должна быть около 1 см.

Разведите в теплой воде сахар и соль и замочите в полученном растворе нарезанный картофель на 15–20 минут. Затем выньте картофель, отряхните от остатков воды и жарьте при температуре 135 °С в течение 5–7 минут. Затем выньте картофель и дайте ему остыть в течение 10 минут. Увеличьте температуру масла до 180–190 °С и жарьте картофель 8–10 минут до готовности.

Рекомендуемое соотношение картофеля и масла 1:4. То есть на 1 л масла кладите не более 250 г картофеля. Если положить картофеля больше, то сразу после закладки масло чрезмерно охладится, и картофель будет готовиться неправильно.

По окончании готовки поднимите корзину на край чаши и дайте стечь маслу в течение нескольких секунд. После чего выложите картофель в неглубокую емкость, посыпьте солью и специями по вкусу, тут же перемешайте для равномерного распределения специй.

Подавайте готовый картофель в горячем виде в течение 10 минут сразу после приготовления. После остывания картофеля его вкусовые качества ухудшаются, корочка перестает быть хрустящей.



Сравнительная таблица определения продолжительности готовки различных продуктов:

Примечание. Данные сведения являются условными по причине того, что любые продукты разнятся по консистенции и свежести.

Тип продукта	Температура масла (°C)	Продолжительность (минут)
Грибочки	170	3–5
Румяные крылышки и ножки	190	10–14
Креветки	170	3–5
Рыбные тефтельки	170	3–5
Нарезки/кубики филе	170	5
Луковые кольца	190	2–4
Картошка «фри»	190	8–12
Картофельные чипсы	190	12–18

Чистка и обслуживание фритюрницы

Протирайте корпус сухой или влажной тряпкой. После слива масла чашу внутри протрите сухими, а затем влажными бумажными полотенцами. При необходимости вымойте чашу изнутри мочалкой с моющими средствами. Не используйте агрессивные и абразивные моющие средства и жёсткие мочалки, чтобы не повредить антипригарное покрытие. Мойте чашу аккуратно, не допускайте попадания воды на корпус прибора и в щель между корпусом и чашей. Не погружайте корпус фритюрницы в воду и другие жидкости.

Крышку фритюрницы и корзину с ручкой можно мыть под струей воды с применением мочалки и моющих средств. Не используйте агрессивные и абразивные моющие средства и жёсткие мочалки.

Корзину и ручку корзины можно мыть в посудомоечной машине.

Уход и хранение

Храните прибор в сухом и непыльном месте, недоступном для детей.

Устранение неполадок

Фритюрница не работает

Возможная причина	Решение
Возможно, перегорел предохранитель от нестабильности сети питания	Обратитесь в сервисный центр

Технические характеристики

1. Напряжение: 230 ± 10 В, 50 Гц
2. Мощность: 1800 Вт
3. Расчетная емкость масляной ванны (рекомендуемая к заполнению): 2–2,5 л
4. Класс защиты от поражения электрическим током: I
5. Размер устройства: 311 × 294 × 212 мм
6. Вес нетто: 1,95 кг
7. Вес брутто: 2,35 кг

Срок службы: 2 года
Срок гарантии: 1 год
Товар сертифицирован



Производитель: Нинбо Би Электрик Эплайнс. Ко., ЛТД., № 88, Роуд Юйчжаоцзян, Чэндун Девелопмент Ареа, Юйяо, Чжэцзян, Китай.

Импортер: ООО «Аэро-Трейд». 197022, г. Санкт-Петербург, Инструментальная ул., д. 3, лит. Б, пом. 1 Н.

Страна происхождения: Китай.

Уполномоченная организация для принятия претензий на территории РФ:
ООО «Аэро-Трейд». 197022, г. Санкт-Петербург, Инструментальная ул., д. 3, лит. Б, пом. 1 Н.

Горячая линия производителя: 8-800-775-56-87 (пн–пт с 9:30 до 17:30 по московскому времени), info@kitfort.ru.

Адреса сервисных центров вы можете узнать у оператора горячей линии или на сайте kitfort.ru

Требуется особая утилизация. Во избежание нанесения вреда окружающей среде необходимо отделить данный объект от обычных отходов и утилизировать его наиболее безопасным способом, например, сдать в специальные места по утилизации.

Месяц и год изготовления указаны на нижней стороне упаковочной коробки.

Производитель имеет право на внесение изменений в дизайн, комплектацию, а также в технические характеристики изделия в ходе совершенствования своей продукции без дополнительного уведомления об этих изменениях.



Меры предосторожности

Пожалуйста, внимательно прочтите инструкцию по эксплуатации. Обратите особое внимание на меры предосторожности. Всегда держите инструкцию под рукой.

1. Устройство предназначено для использования в бытовых условиях и может применяться в квартирах, загородных домах, гостиничных номерах, офисах и других подобных местах для непромышленной и некоммерческой эксплуатации.
2. Используйте устройство только по назначению и в соответствии с указаниями, изложенными в данном руководстве. Нецелевое использование устройства будет считаться нарушением условий надлежащей эксплуатации.
3. Перед подключением устройства к электрической розетке убедитесь, что параметры электропитания, указанные на нем, совпадают с параметрами используемого источника питания.
4. Для предотвращения поражения электрическим током не погружайте устройство в воду и другие жидкости.
5. Не переносите прибор, взявшись за шнур питания. Не тяните за шнур питания при отключении вилки от розетки.
6. Не используйте устройство, если шнур питания, вилка или другие части прибора повреждены. Во избежание поражения электрическим током не разбирайте устройство самостоятельно — для его ремонта обратитесь к квалифицированному специалисту. Помните, неправильная сборка устройства повышает опасность поражения электрическим током при эксплуатации.
7. Детям, людям с ограниченными физическими, сенсорными или умственными способностями, а также лицам, не обладающим достаточными знаниями и опытом, разрешается пользоваться прибором только под контролем лиц, ответственных за их безопасность, или после инструктажа по эксплуатации устройства. Не позволяйте детям играть с прибором.
8. Контролируйте работу прибора, когда рядом находятся дети или домашние животные.
9. Не включайте прибор без масла. Это может привести к повреждению устройства.
10. Не оставляйте работающий прибор без присмотра. Выключите его и отключите от сети, если не используете прибор длительное время или перед проведением обслуживания.
11. Корпус прибора может сильно нагреваться во время работы. Не касайтесь горячих поверхностей руками. Будьте осторожны! Возможен риск получения ожога!
12. Устанавливайте прибор только на устойчивую горизонтальную поверхность на расстоянии не менее 10 см от стены и края стола. Устанавливайте прибор так, чтобы дети не могли случайно дотронуться до горячих поверхностей прибора.
13. Не пытайтесь обойти блокировку включения устройства.
14. Не допускайте падения прибора и не подвергайте его ударам.
15. Храните устройство в недоступных детям местах.
16. Используйте только предлагаемые производителем аксессуары или комплектующие. Использование иных дополнительных принадлежностей может привести к поломке устройства или получению травм.

Другие товары «Китфорт»

Планетарный миксер КТ-1308

- планетарная система вращения
- мощность: 600 Вт
- емкость чаши 4,2 л
- 3 насадки



Шнековая соковыжималка КТ-1104

- мощность: 240 Вт
- количество оборотов 70 об./мин.
- широкая горловина

Вертикальный пылесос КТ-525

- мощность: 600 Вт
- пылесборник 1,5 л
- тип пылесоса: проводной



Вертикальный пылесос КТ-515

- с турбощеткой
- мощность: 150 Вт
- пылесборник 0,3 л
- аккумуляторный





**KIT
FORT**

Фритюрница
КТ-2018



Мясорубка КТ-2101 Carnivora

- производительность 1,2 кг/мин.
- мощность: max 1500 Вт
- насадки 2 шт.



Блендер КТ-1307

- мощность 450 Вт
- объем чаши 1 л
- 2 скорости



Паровая швабра КТ-1004

- мощность: 1500 Вт
- 5 в 1
- 10 насадок
- разогрев 30 сек

Вертикальный пылесос КТ-523

- мощность: 600 Вт
- пылесборник 1,5 л
- тип пылесоса: проводной
- поворотная напольная щетка



Кит-руководство

Наш слоган «Всегда что-то новенькое!» отражает саму суть бренда. Ведь марка обладает позитивным любопытством, у нее настоящий нюх на полезные новинки. В ассортименте всегда появляются интересные товары с новыми возможностями.

Не случайно символом бренда стал кит — любопытный, умный и безусловно полезный. Так и наши товары — любопытные, умные и безусловно полезные, они верой и правдой будут помогать вам готовить, наводить чистоту и ухаживать за вещами.

Если вам понравилось пользоваться нашими бытовыми приборами — будем рады прочесть ваши отзывы и истории, присылайте их по адресу info@kitfort.ru или оставьте на сайте www.kitfort.ru.

Если же что-то не понравилось — тем более напишите нам, и мы обязательно учтем ваши пожелания и наблюдения.

И тогда кит обязательно станет самым полезным другом вашего дома!

