

**Я горячий  
парень!**



**Термопот  
КТ-2503**

Если у вас возникнут трудности с использованием нашей техники, перед обращением в магазин просим позвонить на горячую линию Kitfort:

**8-800-775-56-87**

(пн-пт с 9:30 до 17:30 по московскому времени)

**[info@kitfort.ru](mailto:info@kitfort.ru)**

Мы расскажем про особенности работы прибора и проконсультируем по любым другим вопросам

## Содержание

Общие сведения .....	4
Комплектация .....	4
Устройство термopота .....	4
Подготовка к работе и использование .....	6
Чистка и обслуживание термopота .....	8
Уход и хранение .....	9
Устранение неполадок .....	9
Технические характеристики .....	10
Меры предосторожности .....	10

## Общие сведения

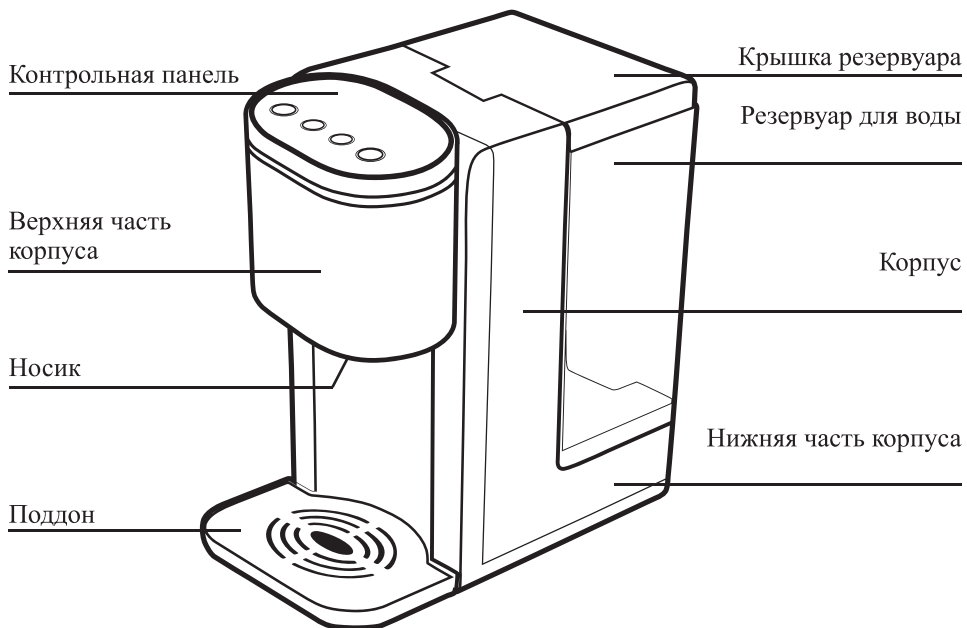
Термопот служит для моментальной подачи воды заданной температуры без предварительного подогрева и ожидания. Термопот не потребляет электричество в режиме простоя. Подогрев осуществляется проточно, подача воды начинается в течение примерно 5 секунд после нажатия кнопки – столько времени занимает нагрев до температуры кипения.

В отличие от чайников, термопот не нагревает лишний объем воды, в результате чего значительно экономится электроэнергия. Экономия по сравнению с обычными чайниками до 50%.

## Комплектация

1. Термопот — 1 шт.
  2. Руководство по эксплуатации — 1 шт.
  3. Гарантийный талон — 1 шт.
  4. Коллекционный магнит — 1 шт.\*
- \*опционально.

## Устройство термопота



Термопот работает так. Помпа (водяной насос) подает воду из резервуара в проточный бойлер, где вода нагревается до заданной температуры и далее подается на выход через излив (через носик термопота). Бойлер состоит из тонкой металлической трубки, вдоль которой установлены мощные нагреватели, способные нагревать воду в реальном времени. Подача воды насосом меняется и зависит от начальной температуры воды в резервуаре, а также от конечной (заданной пользователем) температуры, до которой воду требуется нагреть. Чем меньше разница температур, тем больше воды в единицу времени можно нагреть при фиксированной мощности нагревателя. Другими словами, чем меньше установлена температура нагрева, тем более толстой струйкой течет вода. Если вы установили прямую подачу воды, то скорость подачи воды будет максимальной. Если вы установили 100 оС, то подача воды будет самой медленной, чтобы нагреватели успели довести воду до кипения.

Обратите внимание, что термопот кипятит воду только в том случае, если вы выбрали температуру 100 оС; в остальных случаях, когда выбрана меньшая температура, например, 60 оС, термопот нагреет воду только до этой температуры, но при этом вода не будет доведена до кипения. Поэтому мы рекомендуем заливать в резервуар чистую питьевую воду, не требующую кипячения. Например, вы можете использовать предварительно вскипяченную и охлажденную воду, бутилированную воду, воду после фильтра и т.п. Обратите внимание, что не все фильтры очищают воду одинаково хорошо, иногда после фильтра она требует кипячения.

Температура воды соответствует заданной на выходе излива (носика) термопота. При наливании в чашку температура воды будет чуть меньше, т.к. при контакте горячей воды с холодной кружкой вода немного остынет.

Своевременно удаляйте накипь. Накипь в бойлере действует как термоизоляция, снижая теплопередачу от стенок бойлера к воде, поэтому при больших отложениях накипи температура воды окажется меньше заданной.



На контрольной панели термopота имеется 4 кнопки управления и дисплей. Каждая кнопка оснащена синим световым индикатором, который подсвечивает пиктограмму кнопки. Дисплей отображает температуру и объем порции.



Кнопка «Замок» — при нажатии кнопки замок, включается или отключается режим ожидания. Для выхода из режима ожидания кнопку нужно зажать на 1 секунду.



Кнопка «Температура» — позволяет выбрать один из температурных режимов, или прямую подачу воды: 000, 55, 65, 75, 85, 100 °C



Кнопка «Объем» — позволяет выбрать объем порции наливаемой воды или установить непрерывную подачу воды: 000, 100, 200, 300 мл.



Кнопка «Старт/Стоп» — начинает или приостанавливает подачу воды.

## Подготовка к работе и использование

### Подготовка к работе

Установите термopот на ровную горизонтальную поверхность на расстоянии не менее 10 см от стены и края стола. Налейте воду в резервуар для воды, не выше уровня Max. Закройте резервуар. Подключите термopот к сети электропитания, при этом термopот подаст короткий звуковой сигнал, мигнет всеми индикаторами и перейдет в режим ожидания. В режиме ожидания на дисплее снижена яркость, и отображается цифра «0», горит индикатор кнопки «Замок».

При первом включении термopота возможно появление постороннего запаха. Для удаления запаха, несколько раз налейте порцию воды 300 мл на температуре 100 °C.

### Использование

В режиме ожидания, зажмите кнопку «Замок» на 1 секунду, при этом на дисплее отобразятся цифры, сигнализирующие выбранные настройки температуры и

размера порции. При первом включении на дисплее отобразятся «000 000», а если термопот уже использовался, и не отключался от сети, то на дисплее отобразятся последние выбранные настройки. Световые индикаторы на кнопках температуры и размера порции будут гореть.

Установите размер порции воды:

- 000 — неограниченная подача воды;
- 100 — подача 100 мл воды;
- 200 — подача 200 мл воды;
- 300 — подача 300 мл воды.

Установите температуру воды:

- 000 — подача без подогрева напрямую из резервуара;
- 045 — подача воды с температурой 45 °С;
- 055 — подача воды с температурой 55 °С;
- 065 — подача воды с температурой 65 °С;
- 075 — подача воды с температурой 75 °С;
- 085 — подача воды с температурой 85 °С;
- 100 — подача воды с температурой 100 °С.

Подставьте кружку или иную посуду на подставку под носик термопота. Нажмите кнопку «Старт/Стоп». Подача воды начнется через 1–5 секунд. Как быстро начнется подача воды, зависит от температуры окружающей среды и температуры предыдущего режима, например, если термопот только что использовался, и еще не успел остыть. В среднем подача воды начинается через 1–5 секунд после нажатия кнопки «Старт/Стоп».

Набор воды после нажатия клавиши «Старт/Стоп» примерно занимает (нижняя граница без подогрева, верхняя граница с подогревом 100 °С):

- 100 мл — 10–30 секунд;
- 200 мл — 15–45 секунд;
- 300 мл — 20–60 секунд.

Подача воды прекратится, как только будет налито указанное количество воды. По окончании подачи воды, термопот мигнет и быстро пропикает 6 раз. Можно нажать еще раз кнопку «Старт/Стоп» для повторения порции воды с выбранной температурой, или отрегулировать новую порцию воды и температуру.

Выполнение программы можно остановить, если во время выполнения нажать кнопку «Старт/Стоп». При этом, выполнение программы отменяется и при последующем нажатии кнопки «Старт/Стоп» термопот будет наливать новую порцию воды.

Если ничего не нажимать, то термопот перейдет в режим ожидания через 10–15 секунд.

### **Особенности**

Термопот запоминает настройки температуры и объема воды, и при последующем использовании отобразит их на дисплее. При отключении питания, настройки сбрасываются.

Температура воды в кружке может быть ниже температуры воды на выходе из носика термопота. Это связано с тем, что горячая вода попадая в холодную кружку



теряет температуру на прогрев кружки. Поэтому температура воды в кружке будет ниже чем вы установили на термопоте. Это нормально.

Температура на выходе из носика термопота может быть на несколько градусов ниже выбранной, это связано с температурой окружающей среды и охлаждением воды при выходе из носика за счет металлических частей. Это является нормой. Температура воды при максимальном нагреве внутри бойлера достигает 100 °С.

Выброс лишнего пара при кипении воды в бойлере, производится в резервуар с водой, поэтому возможен незначительный нагрев воды в резервуаре.

Использование воды комнатной температуры после высоких температур может сопровождаться 1–2х секундной подачей горячей воды в начале работы. Это является нормой и связано с сильным прогревом бойлера и временем необходимым для его охлаждения.

Термопот обладает функцией защиты от перегрева. При перегреве у термопота сработает механический защитный термостат, который отключит термопот от сети питания. Для восстановления работоспособности нужно механически сбросить термостат. Для этого возьмите тонкий предмет, например канцелярскую скрепку, и нажмите кнопку RESET на корпусе устройства, которая находится за резервуаром с водой.

## Чистка и обслуживание термопота

Протирайте корпус сухой или влажной тряпкой. Не используйте для мытья посудомоечную машину. Не используйте для мытья абразивные моющие средства.

Рекомендуется использовать фильтрованную воду, во избежание образования накипи и засорения бойлера.

Если уменьшилась подача воды или в воде присутствует большое количество накипи, то требуется прочистить бойлер, пропустив через него воду с разведенной 3% лимонной кислотой. После такой очистки, следует промыть всю систему подачи воды, включая резервуар. Для этого проведите несколько циклов наполнения/опустошения резервуара, стандартными функциями термопота, без подогрева воды.

Резервуар для воды выполнен из пластика, поэтому не рекомендуется использовать абразивные чистящие средства. Резервуар для воды лучше всего очищать губкой для мытья посуды. Для промывки резервуара, после чистки, можно ополоснуть стенки резервуара и провести несколько циклов опустошения резервуара без подогрева воды. Или открутить пробку на нижней части корпуса и подставив под нее посуду, запустить подачу воды без подогрева. Вода сразу польется из сливного отверстия.

Если полностью прекратилась подача воды, то причина может быть в полном засорении бойлера накипью. В таком случае, бойлер можно очистить механически. Для этого открутите пробку на нижней части корпуса и проволокой или спицей, длиной примерно 30 сантиметров, поступательными движениями прочистите бойлер. Нагреватель в термопоте проточный и состоит из прямой металлической трубки. После механической очистки рекомендуется дополнительно провести цикл очистки лимонной кислотой.



## Уход и хранение

Для увеличения срока службы термопота своевременно удаляйте накипь.

Регулярно протирайте корпус термопота влажной тряпкой. Перед проведением обслуживания отключайте термопот от сети электропитания.

Если термопот будет храниться длительное время без использования, рекомендуется удалить остатки воды из резервуара и хорошо просушить все части корпуса.

Храните термопот в сухом и прохладном месте, недоступном для детей.

## Устранение неполадок

Наименование неполадки	Возможная причина	Решение
E1	Обрыв в цепи датчика температуры установленного после бойлера	Отключите термопот от сети электропитания. Дайте термопоту остыть в течение нескольких часов. Попробуйте воспользоваться термопотом еще раз. Если ошибка не пропала, обратитесь в сервисный центр
E2	Обрыв в цепи датчика температуры установленного в резервуаре с водой	Отключите термопот от сети электропитания. Дайте термопоту остыть в течение нескольких часов. Попробуйте воспользоваться термопотом еще раз. Если ошибка не пропала, обратитесь в сервисный центр
E4	Короткое замыкание в цепи датчика температуры установленного после бойлера	Отключите термопот от сети электропитания. Дайте термопоту остыть в течение нескольких часов. Попробуйте воспользоваться термопотом еще раз. Если ошибка не пропала, обратитесь в сервисный центр
E5	Обрыв в цепи датчика температуры установленного в резервуаре с водой	Отключите термопот от сети электропитания. Дайте термопоту остыть в течение нескольких часов. Попробуйте воспользоваться термопотом еще раз. Если ошибка не пропала, обратитесь в сервисный центр
E7	Отсутствует вода в резервуаре	Долейте воду в резервуар
Отсутствует питание, не включается	Перегрев устройства	Дождитесь остывания корпуса прибора. Отключите, а затем снова включите прибор в сеть. Нажмите кнопку RESET на корпусе устройства
Слабая подача воды или отсутствие подачи воды	Наслоение накипи в бойлере	Прочистить бойлер от накипи
<b>При обнаружении иных неполадок, обращайтесь на горячую линию 8 (800) 775 56 87</b>		



## Технические характеристики

1. Напряжение: 220–240 В, 50/60 Гц
2. Мощность: 2200–2600 Вт
3. Емкость: 2,2 л
4. Класс защиты от поражения электрическим током: I
5. Размер устройства: 167 × 257 × 298 мм
6. Размер упаковки: 298 × 205 × 340 мм
7. Вес нетто: 2,1 кг
8. Вес брутто: 2,7 кг

Срок службы: 2 года

Срок гарантии: 1 год

Товар сертифицирован



Производитель: Чжуншань Ваньцзяхуэй Илектрикэл Эплаенс Ко., Лтд. Тунлэ Зоун, Дунфэн Таун, Чжуншань, Гуандун, Китай.

Импортер: ООО «Аэро-Трейд». 197022, г. Санкт-Петербург, Инструментальная ул., д. 3, лит. X, офис 1.

Страна происхождения: Китай.

Уполномоченная организация для принятия претензий на территории РФ: ООО «Аэро-Трейд». 197022, г. Санкт-Петербург, Инструментальная ул., д. 3, лит. X, офис 1.

Горячая линия производителя: 8-800-775-56-87 (пн-пт с 9:30 до 17:30 по московскому времени), [info@kitfort.ru](mailto:info@kitfort.ru)

Адреса сервисных центров вы можете узнать у оператора горячей линии или на сайте [kitfort.ru](http://kitfort.ru)

Требуется особая утилизация. Во избежание нанесения вреда окружающей среде необходимо отделить данный объект от обычных отходов и утилизировать его наиболее безопасным способом, например, сдать в специальные места по утилизации.

Месяц и год изготовления указаны на нижней стороне упаковочной коробки.

Производитель имеет право на внесение изменений в дизайн, комплектацию, а также в технические характеристики изделия в ходе совершенствования своей продукции без дополнительного уведомления об этих изменениях.

## Меры предосторожности

Пожалуйста, внимательно прочтите инструкцию по эксплуатации. Обратите особое внимание на меры предосторожности. Всегда держите инструкцию под рукой.

1. Устройство предназначено для использования в бытовых условиях и может применяться в квартирах, загородных домах, гостиничных номерах, офисах и других подобных местах для непромышленной и некоммерческой эксплуатации.
2. Используйте термопот только по назначению и в соответствии с указаниями, изложенными в данном руководстве. Нецелевое использование устройства будет считаться нарушением условий надлежащей эксплуатации.

3. Перед подключением устройства к электрической розетке убедитесь, что параметры электропитания, указанные на нем, совпадают с параметрами используемого источника питания.
4. Для предотвращения поражения электрическим током не погружайте устройство в воду и другие жидкости.
5. Не переносите термопот, взявшись за шнур питания. Не тяните за шнур питания при отключении вилки от розетки.
6. Не допускайте перегибания или свешивания шнура электропитания со стола.
7. Не передвигайте термопот во включенном состоянии. Для перестановки термопота его следует отключить от сети, слить воду.
8. Не используйте устройство, если шнур питания, вилка или другие части прибора повреждены. Во избежание поражения электрическим током не разбирайте устройство самостоятельно — для его ремонта обратитесь к квалифицированному специалисту. Помните, неправильная сборка устройства повышает опасность поражения электрическим током при эксплуатации.
9. Детям, людям с ограниченными физическими, сенсорными или умственными способностями, а также лицам, не обладающим достаточными знаниями и опытом, разрешается пользоваться термопотом только под контролем лиц, ответственных за их безопасность, или после инструктажа по эксплуатации устройства. Не позволяйте детям играть с термопотом.
10. Контролируйте работу термопота, когда рядом находятся дети или домашние животные.
11. Не включайте термопот без воды. Это может привести к повреждению устройства.
12. Не оставляйте работающий термопот без присмотра. Выключите его и отключите от сети, если не используете прибор длительное время или перед проведением обслуживания.
13. Корпус прибора может сильно нагреваться во время работы. Не касайтесь горячих поверхностей руками. Будьте осторожны! Возможен риск получения ожога!
14. Не переворачивайте термопот, в нем может оставаться вода, которая при переворачивании попадет на электрические схемы внутри прибора, и приведет к короткому замыканию.
15. Заваренный чай может быть горячим. Проверьте температуру чая перед тем, как сделать глоток.
16. Устанавливайте термопот только на устойчивую горизонтальную поверхность на расстоянии не менее 10 см от стены и края стола. Устанавливайте термопот так, чтобы дети не могли случайно дотронуться до горячих поверхностей термопота.
17. Не пытайтесь обойти блокировку включения устройства.
18. Не допускайте падения термопота и не подвергайте его ударам.
19. Храните устройство в недоступных детям местах.
20. Используйте только предлагаемые производителем аксессуары или комплектующие. Использование иных дополнительных принадлежностей может привести к поломке устройства или получению травм.



## Всегда что-то новенькое!

Kitfort — современный и креативный бренд, который предлагает покупателям не только качественные товары по выгодной цене, но и радует подарками, конкурсами и живым интерактивом! Тысячи пользователей следят за нашими обновлениями и розыгрышами в социальных сетях. Присоединяйтесь к нам и вы!

Приветствуем вас в нашей группе «ВКонтакте»! Каждую неделю мы разыгрываем там десятки призов бытовой техники Kitfort. Участвуйте в морских боях, лотереях, творческих конкурсах и делайте репосты. Адрес группы: [vk.com/kitfort](https://vk.com/kitfort)

Если вы любите смотреть видео, введите в поиске YouTube: «Kitfort Show» и наслаждайтесь веселыми скетчами на нашем канале. В каждом новом выпуске мы разыгрываем самые популярные товары и новинки компании за комментарии от подписчиков. А содержание видеороликов заставит вас от души посмеяться и стать нашим другом и ценителем того, что мы делаем.

Подписывайтесь и будьте в деле вместе с Kitfort!

[info@kitfort.ru](mailto:info@kitfort.ru)

8-800-775-56-87