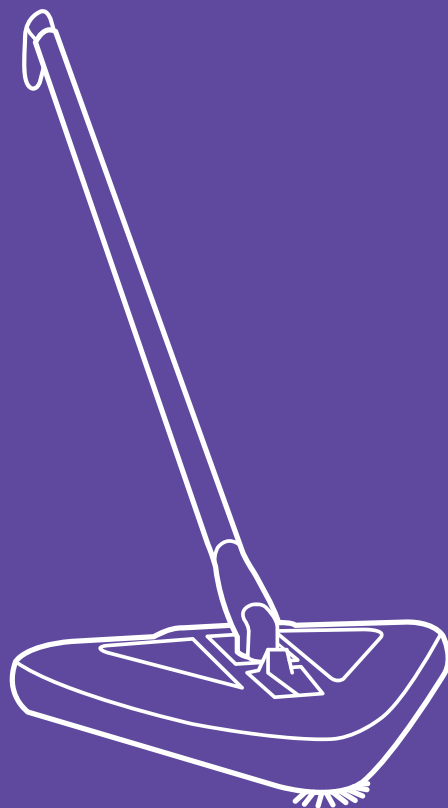


**Чищу по всем  
направлениям!**



**Электровеник  
КТ-508**

Если у вас возникнут трудности с использованием нашей техники, перед обращением в магазин просим позвонить на горячую линию Kitfort:

**8-800-775-56-87**

(пн-пт с 9:30 до 17:30 по московскому времени)

**[info@kitfort.ru](mailto:info@kitfort.ru)**

Мы расскажем про особенности работы прибора и проконсультируем по любым другим вопросам

## Содержание

Общие сведения.....	4
Комплектация .....	4
Устройство электровеника.....	5
Подготовка к работе и использование .....	5
Чистка, уход и хранение .....	6
Технические характеристики .....	7
Меры предосторожности.....	8
Другие товары «Китфорт».....	9

## Общие сведения

Электровеник призван помочь в повседневной уборке. Он справится с чисткой ковров и ковровых покрытий, линолеума, паркета и плиточного пола.

От обычного веника он отличается тем, что сам подметает пол при помощи щеток, работающих от аккумулятора, и весь сор собирает в себя. Вам не нужно махать веником или шваброй, электровеник достаточно просто водить по полу. Не нужен и совок — он сам соберет сор в пылесборник, и вам только останется его потом вытряхнуть в мусорное ведро.

В отличие от вертикального пылесоса электровеник меньше и легче, пылесборник очищается одним нажатием кнопки, нет фильтров, которые нужно мыть и затем просушивать. Время работы от полного заряда у него в 2-3 раза больше, чем у аккумуляторного вертикального пылесоса.

Турбощетки расположены с каждой из трех сторон, поэтому электровеник собирает сор при движении в любом направлении. Спереди располагается угловая щетка, которая хорошо собирает сор в углах между полом и стеной. Благодаря наличию 4 щеток электровеник хорошо подметает не только полы с гладким покрытием, но способен также собрать шерсть, волосы и другой мусор с коврика в прихожей и ковровых покрытий.

Треугольная форма веника позволяет легко преодолевать препятствия, например, подмести под стулом или в углу комнаты. На каждом из трех углов есть демпфирующая прокладка, которая убережет мебель от царапин. Ручка присоединяется на шарнире с двумя степенями свободы, позволяя венику свободно вращаться на 360°, а также складываться параллельно полу, что позволяет подметать под диванами, кроватями и шкапами. При хранении ручка может фиксироваться в вертикальном положении.

Пылесборник опустошается при нажатии всего одной кнопки. Достаточно поднести веник к мусорному ведру и сдвинуть рычажок рядом с ручкой: снизу веника откроется крышка и весь мусор окажется в ведре! Для закрывания крышки просто поставьте веник на пол. Верхняя крышка веника прозрачная, поэтому вы всегда можете видеть степень заполнения пылесборника.

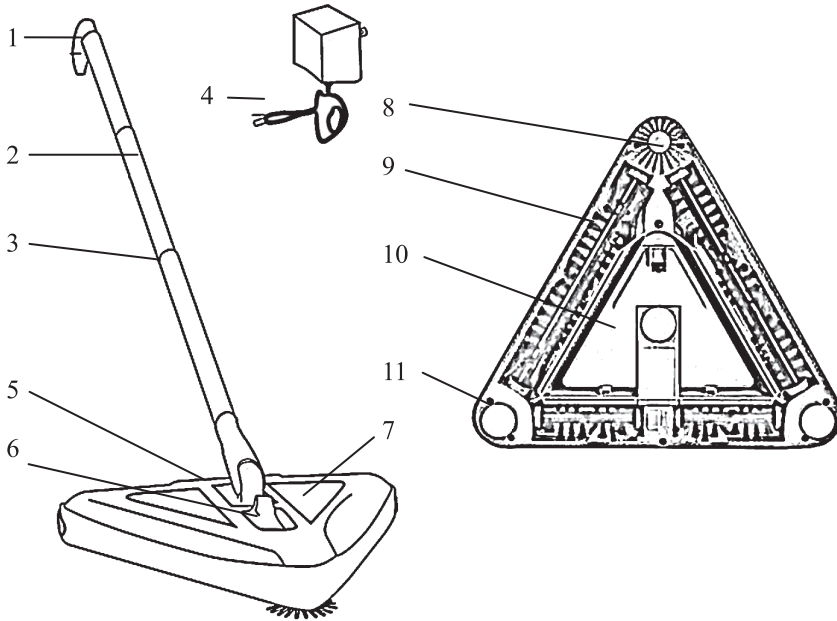
Благодаря питанию от аккумуляторов электровеник всегда готов к работе. Его не нужно ни собирать вначале, ни складывать после уборки.

## Комплектация

1. Электровеник — 1 шт.
2. Блок питания (зарядное устройство) — 1 шт.
3. Руководство по эксплуатации — 1 шт.
4. Гарантийный талон — 1 шт.
5. Коллекционный магнит — 1 шт\*

\*опционально.

## Устройство электровеника

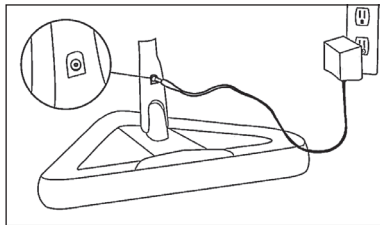


- |  |                          |
|--|--------------------------|
| 1. Рукоятка.                           | 7. Окошко пылесборника.  |
| 2. Разъемная ручка.                    | 8. Угловая щетка.        |
| 3. Индикатор.                          | 9. Турбощетка.           |
| 4. Блок питания (зарядное устройство). | 10. Крышка пылесборника. |
| 5. Управляющая педаль.                 | 11. Опорные поверхности. |
| 6. Рычажок открытия пылесборника.      |                          |

## Подготовка к работе и использование

Соберите ручку и подсоедините ее к вену. Обратите внимание, что сегмент ручки, содержащий батарею, должен быть присоединен непосредственно к щеточному блоку. Перед первым включением полностью зарядите аккумулятор.

Для зарядки батареи подключите штекер блока питания к разъему в основании ручки, а блок питания — к сети электропитания. Загорится индикатор. Полная зарядка производится в течение 10 часов.



Не включайте веник во время зарядки. Перед его включением отключите блок питания.

В электровеник встроены контроллер заряда батареи, поэтому конец заряда определяется автоматически. По окончании заряда отключать



блок питания не обязательно, электровеник может находиться на подзарядке длительное время.

Перед тем, как поставить электровеник на зарядку, полностью разряжать батарею не требуется. Для продления срока службы рекомендуется держать батарею заряженной, а также раз в 1–3 месяца (зависит от частоты использования) полностью разряжать ее, а затем полностью заряжать.



Для включения электровеника поверните ручку в удобную позицию и нажмите ногой на управляющую педаль, расположенную с задней стороны. Для выключения веника снова нажмите на педаль.

Во время уборки плавно водите веник по полу. Турбощеточки расположены с каждого бока, поэтому веник убирает одинаково хорошо при движении в любую сторону. Для уборки вдоль стены ведите веник вдоль нее боковой стороной, для уборки в углу подведите туда передний угол

веника — именно там расположена угловая щетка.

Избегайте попадания в турбощеточки бахромы от ковров, проводов и других вещей, которые могут намотаться на щетки и заклинить их. Если щетки внезапно остановились, немедленно выключите электровеник и устраните причину остановки.

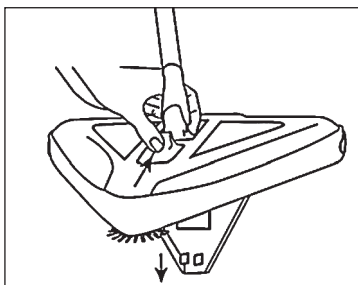
Не рекомендуется подметать влажные поверхности, так как это может привести к налипанию грязи внутри блока щеток. Также не рекомендуется использовать электровеник для уборки цементных, бетонных и других полов с грубой поверхностью.

При уборке ковров время работы может немного снизиться, так как щетки будут испытывать большее сопротивление вращению.

Ручку можно запарковать в вертикальном положении, что удобно как во время уборки, так и при хранении.

## Чистка, уход и хранение

Для очистки пылесборника поднесите электровеник к мусорному ведру, сдвиньте рычажок открытия пылесборника в сторону ручки. Крышка пылесборника откроется, и мусор высыпится. Крышка пылесборника закроется сама, когда вы поставите электровеник на пол.



Регулярно очищайте щетки от налипших на них ниток, волос и шерсти. Корпус веника протирайте влажной тряпкой.

Храните электровеник в сухом и прохладном месте, недоступном для детей.

## Технические характеристики

1. Блок питания: AC 230 В, 50 Гц / DC 6 В, 0,2 А
2. Мощность: 10 Вт
3. Аккумулятор: Ni-MH 4,8 В, 1 А\*ч
4. Время автономной работы: около 45 мин.
5. Время заряда: 10 часов
6. Уровень шума: 72 дБ
7. Емкость пылесборника: 0,1 л
8. Размер щетки: 326 × 293 × 86 мм
9. Высота в собранном виде: 1125 мм
10. Размер упаковки: 342 × 297 × 95 мм
11. Вес нетто: 1,2 кг
12. Вес брутто: 1,6 кг

Срок службы: 2 года  
Срок гарантии: 1 год  
Товар сертифицирован



Производитель: Нинбо Брайтек Интэнэшнл Трейдин Ко., Лтд. Б 518#, Доюань Венчур Билдинг, Юйяо Сити, Чжэцзян, Китай.

Импортер: ООО «Аэро-Трейд». 197022, г. Санкт-Петербург, Инструментальная ул., д. 3, лит. X, офис 1.

Страна происхождения: Китай.

Уполномоченная организация для принятия претензий на территории РФ: ООО «Аэро-Трейд». 197022, г. Санкт-Петербург, Инструментальная ул., д. 3, лит. X, офис 1.

Горячая линия производителя: 8-800-775-56-87 (пн-пт с 9:30 до 17:30 по московскому времени), [info@kitfort.ru](mailto:info@kitfort.ru)

Адреса сервисных центров вы можете узнать у оператора горячей линии или на сайте [kitfort.ru](http://kitfort.ru)

Требуется особая утилизация. Во избежание нанесения вреда окружающей среде необходимо отделить данный объект от обычных отходов и утилизировать его наиболее безопасным способом, например, сдать в специальные места по утилизации.

Месяц и год изготовления указаны на нижней стороне упаковочной коробки.

Производитель имеет право на внесение изменений в дизайн, комплектацию, а также в технические характеристики изделия в ходе совершенствования своей продукции без дополнительного уведомления об этих изменениях.

## Меры предосторожности

Пожалуйста, внимательно прочтите инструкцию по эксплуатации. Обратите особое внимание на меры предосторожности. Всегда держите инструкцию под рукой.

1. Устройство предназначено для использования в бытовых условиях и может применяться в квартирах, загородных домах, гостиничных номерах, офисах и других подобных местах для непромышленной и некоммерческой эксплуатации.
2. Используйте устройство только по назначению и в соответствии с указаниями, изложенными в данном руководстве. Нецелевое использование устройства будет считаться нарушением условий надлежащей эксплуатации.
3. Перед подключением устройства к электрической розетке убедитесь, что параметры электропитания, указанные на нем, совпадают с параметрами используемого источника питания.
4. Для предотвращения поражения электрическим током не погружайте устройство в воду и другие жидкости.
5. Не переносите устройство, взявшись за шнур питания. Не тяните за шнур питания при отключении вилки от розетки.
6. Не используйте устройство, если шнур питания, вилка или другие части электроприбора повреждены. Во избежание поражения электрическим током не разбирайте устройство самостоятельно — для его ремонта обратитесь к квалифицированному специалисту. Помните, неправильная сборка устройства повышает опасность поражения электрическим током при эксплуатации.
7. Детям, людям с ограниченными физическими, сенсорными или умственными способностями, а также лицам, не обладающим достаточными знаниями и опытом, разрешается пользоваться электроприбором только под контролем лиц, ответственных за их безопасность, или после инструктажа по эксплуатации устройства. Не позволяйте детям играть с электроприбором.
8. Контролируйте работу электроприбора, когда рядом находятся дети и домашние животные. Не оставляйте работающий прибор без присмотра.
9. Не пытайтесь обойти блокировку включения устройства.
10. Не используйте электроприбор для уборки влажных и мокрых поверхностей. Не убирайте прибором горячие, дымящие и огнеопасные предметы.
11. Не включайте электроприбор во время зарядки. Если батарея разрядилась, выключите прибор во избежание порчи батареи.
12. Не затрагивайтесь до движущихся щеток, не допускайте затягивания вовнутрь частей одежды.
13. Если во время уборки щетка застряла и остановилась, немедленно выключите электроприбор и устраните причину застревания.
14. Не допускайте падения устройства и не подвергайте его ударам.
15. Храните устройство в недоступных детям местах.
16. Используйте только предлагаемые производителем аксессуары. Использование иных дополнительных принадлежностей может привести к поломке устройства или получению травм.



## Другие товары «Китфорт»

### Планетарный миксер КТ-1308

- планетарная система вращения
- мощность 600 Вт
- емкость чаши 4,2 литра
- 3 насадки



### Шнековая соковыжималка КТ-1104

- мощность 240 Вт
- количество оборотов 70 об/мин
- широкая горловина



### Вертикальный пылесос КТ-515

- с турбощеткой
- мощность 150 Вт
- пылесборник 0,3 л
- аккумуляторный



### Вертикальный пылесос КТ-525

- мощность 600 Вт
- пылесборник 1,5 литра
- тип пылесоса: проводной



### Мясорубка КТ-2101 Carnivora

- производительность 1,2 кг/мин
- мощность max 1500 Вт
- насадки 2 шт



### Паровая швабра КТ-1004

- мощность 1500 Вт
- 5 в 1
- 10 насадок
- разогрев 30 секунд



### Блендер КТ-1307

- мощность 450 Вт
- объем чаши 1 л
- 2 скорости

### Вертикальный пылесос КТ-523

- мощность 600 Вт
- пылесборник 1,5 л
- тип пылесоса: проводной
- поворотная напольная щетка







## Всегда что-то новенькое!

Kitfort — современный и креативный бренд, который предлагает покупателям не только качественные товары по выгодной цене, но и радует подарками, конкурсами и живым интерактивом! Тысячи пользователей следят за нашими обновлениями и розыгрышами в социальных сетях. Присоединяйтесь к нам и вы!

Приветствуем вас в нашей группе «ВКонтакте»! Каждую неделю мы разыгрываем там десятки призов бытовой техники Kitfort. Участвуйте в морских боях, лотереях, творческих конкурсах и делайте репосты. Адрес группы: [vk.com/kitfort](https://vk.com/kitfort)

Если вы любите смотреть видео, введите в поиске YouTube: «Kitfort Show» и наслаждайтесь веселыми скетчами на нашем канале. В каждом новом выпуске мы разыгрываем самые популярные товары и новинки компании за комментарии от подписчиков. А содержание видеороликов заставит вас от души посмеяться и стать нашим другом и ценителем того, что мы делаем.

Подписывайтесь и будьте в деле вместе с Kitfort!

[info@kitfort.ru](mailto:info@kitfort.ru)

8-800-775-56-87