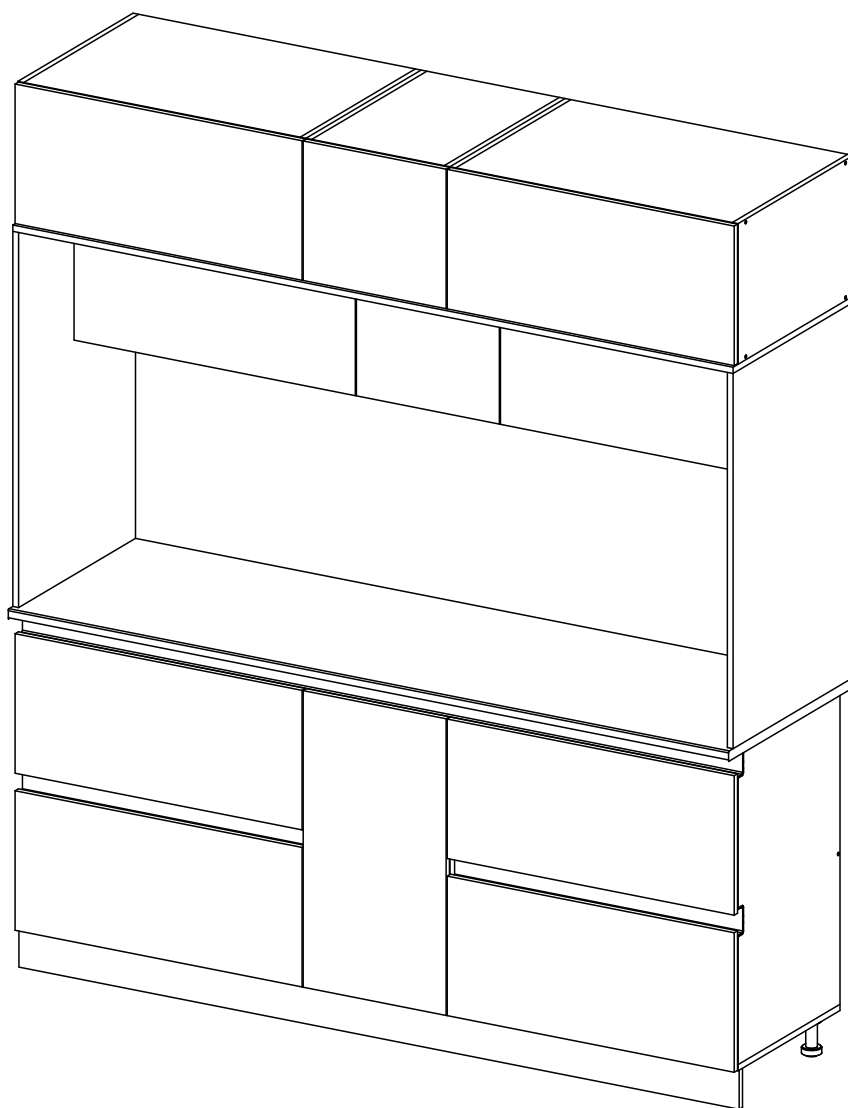


Мебельная компания «МИФ»  
Паспорт изделия  
Инструкция по сборке и эксплуатации  
мебели  
**Кухонный гарнитур «Карина»**  
**«Центральная секция 2000/2200/2050»**  
2000/2200/2050x2268x570 (ШxВxГ)



Россия, Пензенская область,  
г. Пенза, ул. Аустрина, 139 а  
Телефон: (8412) 20-20-37 (многоканальный)  
(8412) 20-20-34, 20-20-35, 90-90-44  
Электронная почта: [mif-penza@mail.ru](mailto:mif-penza@mail.ru)  
Сайт: [www.mebelmif.ru](http://www.mebelmif.ru)



## Комплектовочная ведомость на фурнитуру

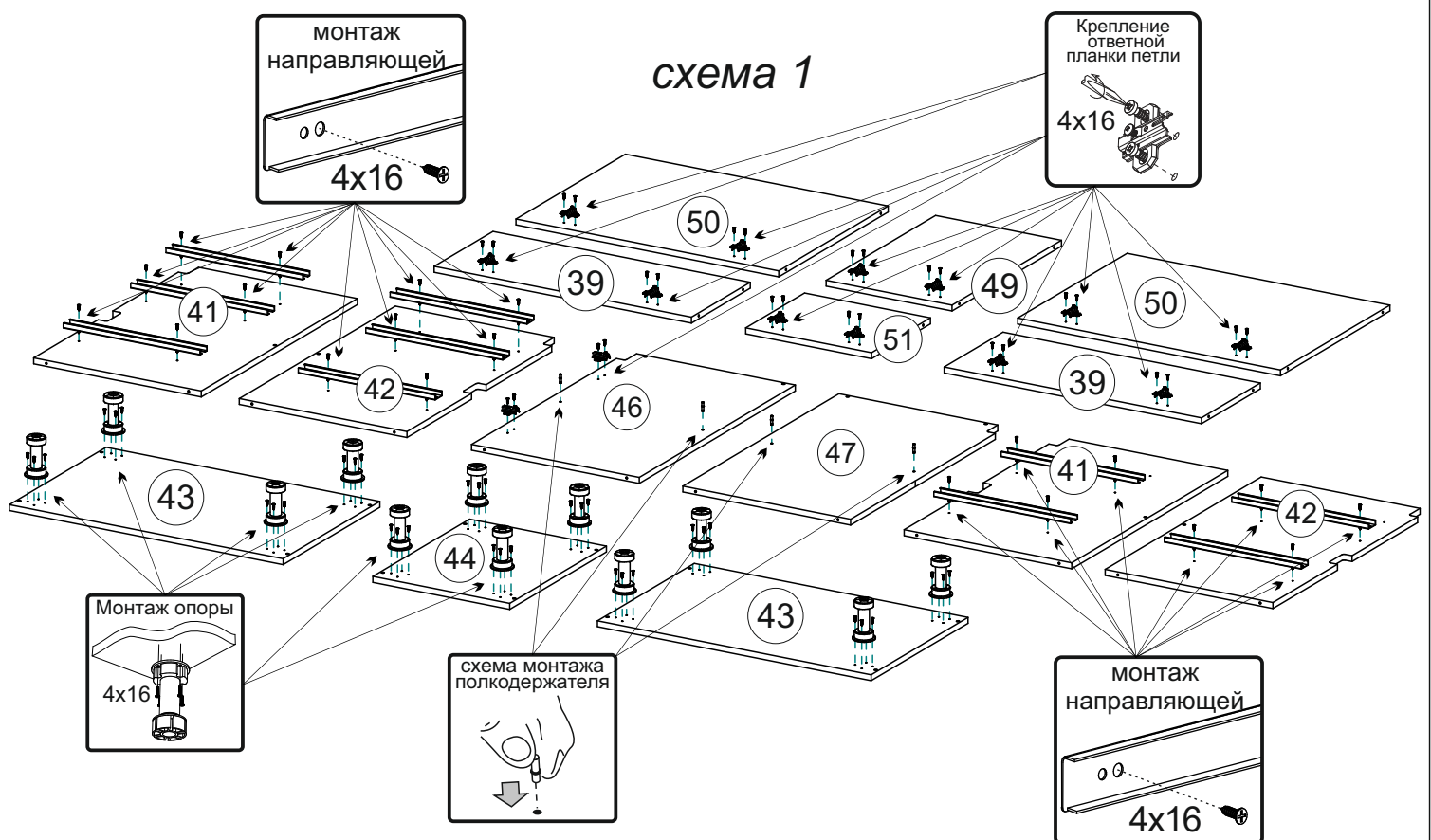
Евровинт 6x50 	Заглушка евровинта 	Ключ для евровинта 	Стяжка эксцентриковая 	Заглушка эксцентрика 	Шуруп 4x16 	Гвоздь 
114 шт	114 шт	1 шт	22 к-кт	22 шт	256 шт	170 шт
Уголок 20x20 	Направляющие ПВШ 400мм 	Направляющие ПВШ 400мм с толкателем 	Лифт газовый 	Толкатель 	Уголок для крепления ручки (металл) 	Полкодержатель 
8 шт	4 к-кт	1 к-кт	12 к-кт	3 шт	8 к-кт	4 шт
Заглушка для ручки L 	Навес угловой с заглушкой 	Шуруп 4x30 	Стяжка межсекционная 	Опора кухонная h100 	Клипса для цоколя 	Петля накладная 
1 к-кт	12 шт	4 шт	21 шт	12/8 шт (2000,2200/2050)	6/4 шт (2000,2200/2050)	14/12 шт (2000,2200/2050)
Заглушка для ручки С 	Сборку рекомендуется производить с помощью специалиста, так как неправильная сборка может привести к нежелательным последствиям. Инструкция даст Вам необходимые рекомендации по сборке, порядка которого просим Вас придерживаться. Перед сборкой внимательно ознакомьтесь с инструкцией, проверьте комплектность фурнитуры и разберите ее по назначению.				<b>необходимый инструмент для сборки</b> 	
2 к-кт					*также необходим инструмент для сверления отверстий диаметром 5-6 мм.	

## Схема сборки модуля: «Центральная секция»

1. Сборку следует проводить вдвоём в сухом помещении на ровной поверхности. Перед сборкой определить место установки изделия, вскрыть все упаковки, закрепить необходимую фурнитуру по наметкам согласно инструкции. После этого можно приступать к дальнейшей сборке.

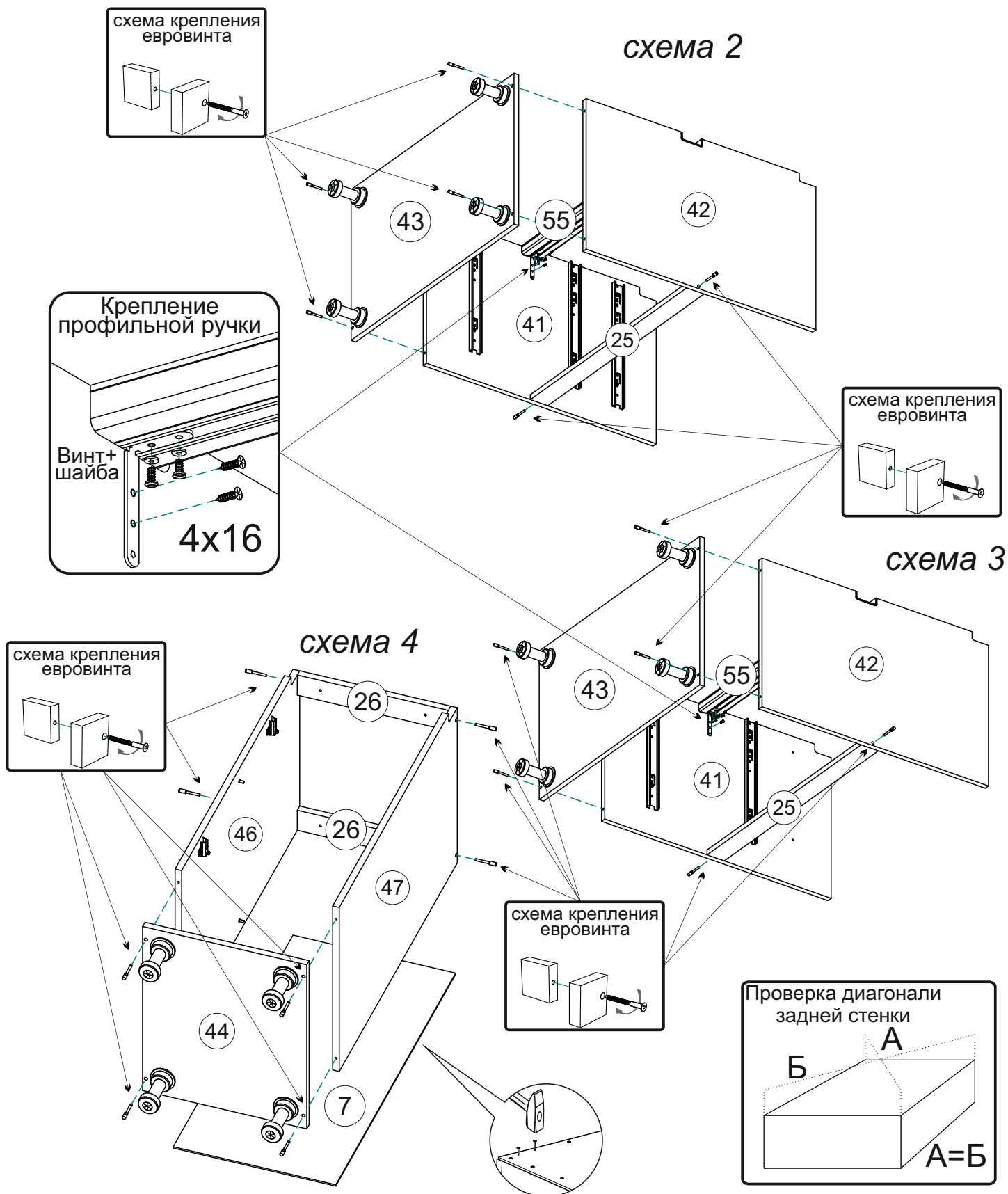
2. Шурупами 4x16 закрепите направляющие ящиков к боковинам 41,42, ответные части петель к вязкам 39,50,49,51 и боковине 46, опоры к крышкам 43,44. А также установите полкодержатели на боковины 46,47 (схема 1).

\* В модуле (2050) детали 44,46,47 отсутствуют!



3. Соберите правую и левую тумбы. Для этого соедините евровинтами боковины 41,42 с крышками 43 и планками 25, затем закрепите профильные ручки С (55) с помощью уголков, входящих в комплект винтов с шайбами и шурупов 4x16 (схема 2,3).

4. \*Для модулей (2000/2200): соберите среднюю тумбу. Для этого соедините евровинтами боковины 46,47 с крышкой 44 и планками 26. После этого переверните тумбу лицевой стороной вниз, с помощью рулетки уровняйте диагонали А и Б, затем, не нарушая диагоналей, закрепите заднюю стенку ЛДВП 7 гвоздями (схема 4).



5. Соберите 2 верхние крайние секции, для этого скрепите евровинтами боковины 37 с вязками 48,50 (схема 5).

6. Соберите 2 нижние крайние секции, для этого евровинтами скрепите боковины 38 с вязками 34,39 (схема 6).

7. Соберите верхнюю и нижнюю центральные секции для этого евровинтами соедините боковины 37 с вязками 33,49 и боковины 38 с вязками 35,51. (схема 7,8).

8. Переверните изделия лицевыми сторонами вниз и для каждой секции последовательно выполните следующие действия: с помощью рулетки уровняйте диагонали А и Б, затем, не нарушая диагоналей, закрепите гвоздями задние стенки ЛДВП 1,6,3 (схема 5,6,7,8).

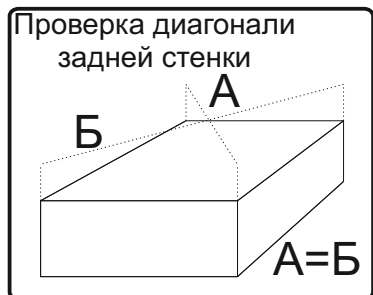


схема 5

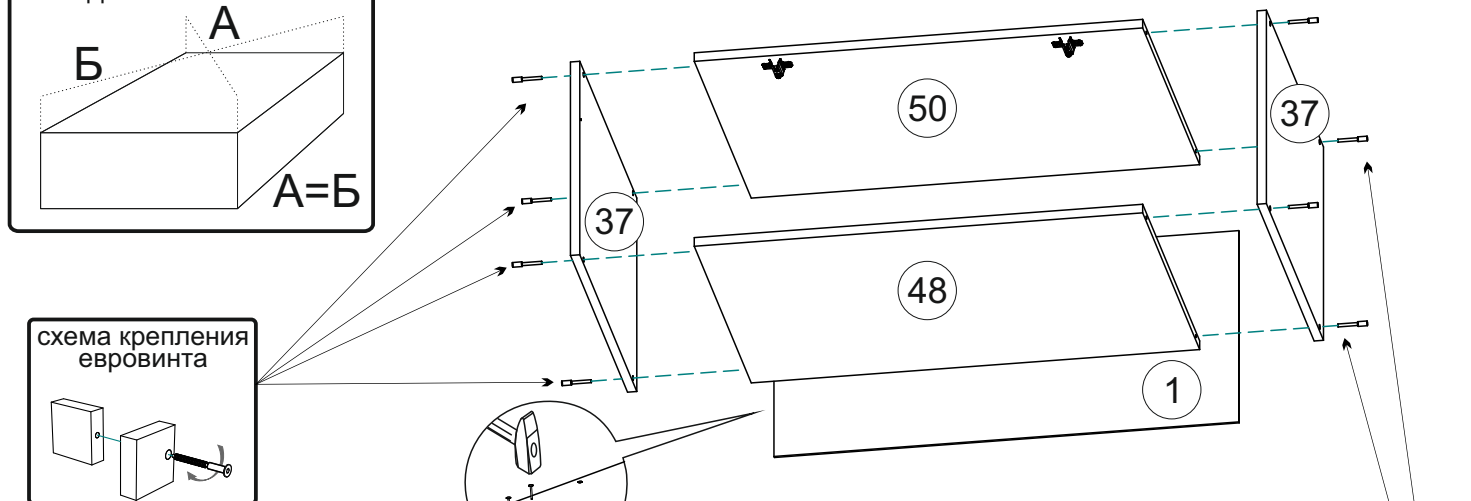


схема 6

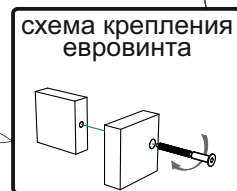
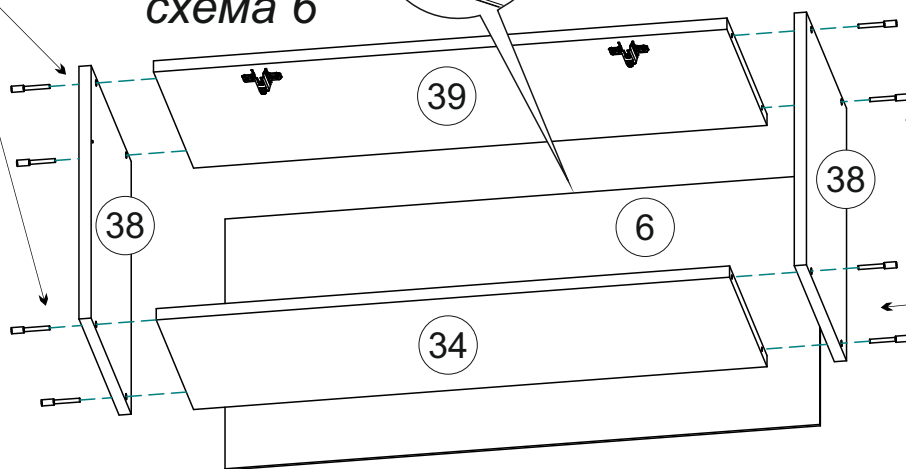


схема 7

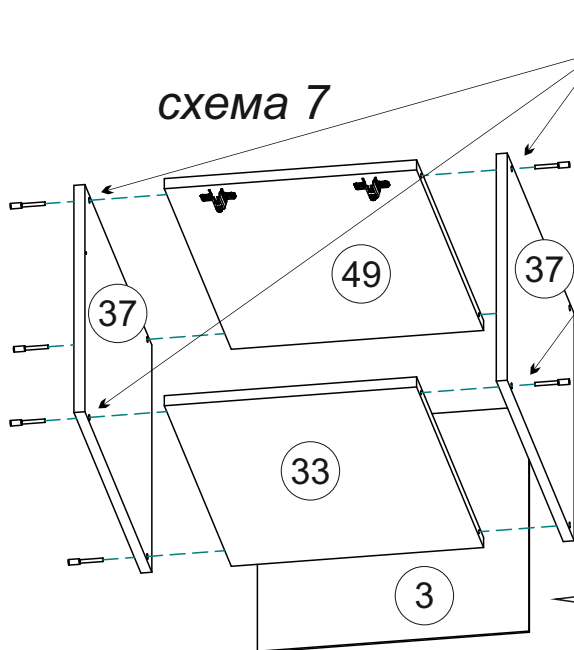
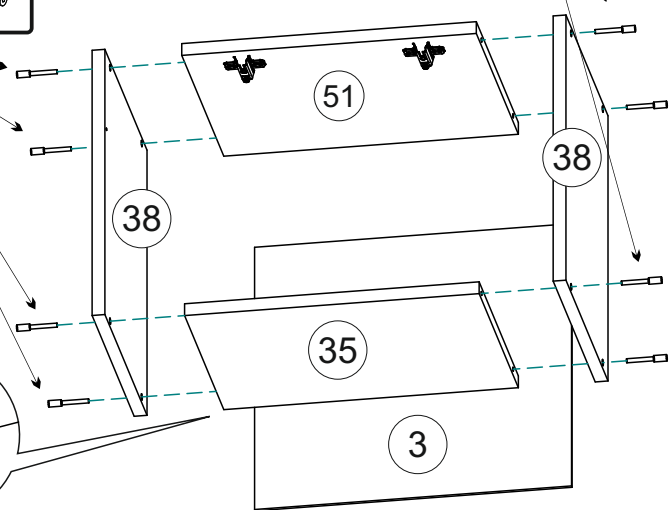


схема 8



9. Соберите надстройку. Для этого евровинтами скрепите боковины 36 с крышкой 45 и задней стенкой 40, затем евровинтами скрепите столешницу 57 с боковинами 36 (схема 9).

10. Установите нижние тумбы на место (левую и правую тумбы можно поменять местами!) Для модулей (2000, 2200) стяните их межсекционной стяжкой, предварительно просверлив отверстия D5мм в произвольных местах в деталях 41, 42, 46, 47. Шурупами 4x16 закрепите клипсы к цоколю 18 и защёлкните его на опоры. С помощью уголка, входящих в комплект винтов с шайбами и шурупов 4x16 закрепите профильную ручку L (54) к боковинам 41, 42 (схема 10).

\* Модуль 2050 рассчитан на установку вместо центральной тумбы, посудомоечной машины шириной не более 450мм).

схема 9

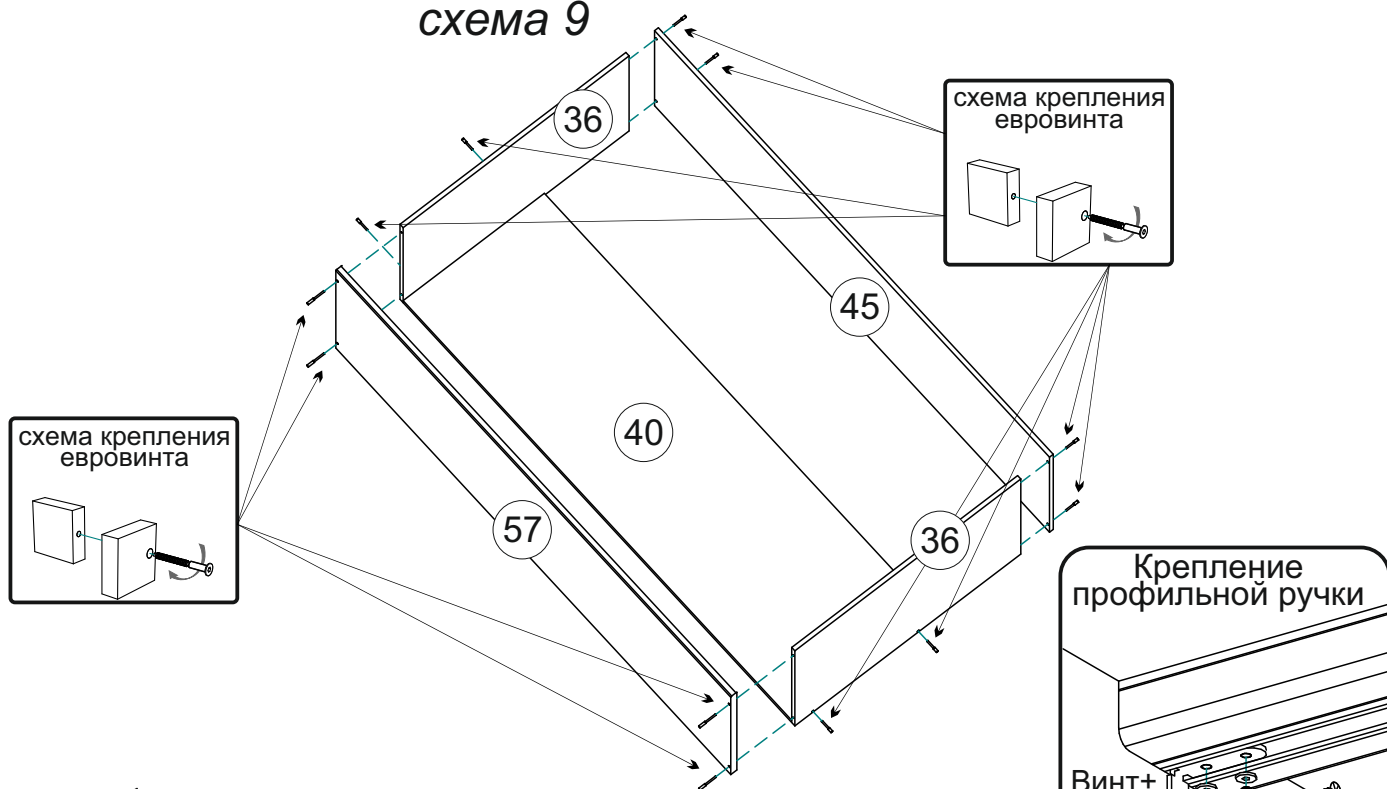
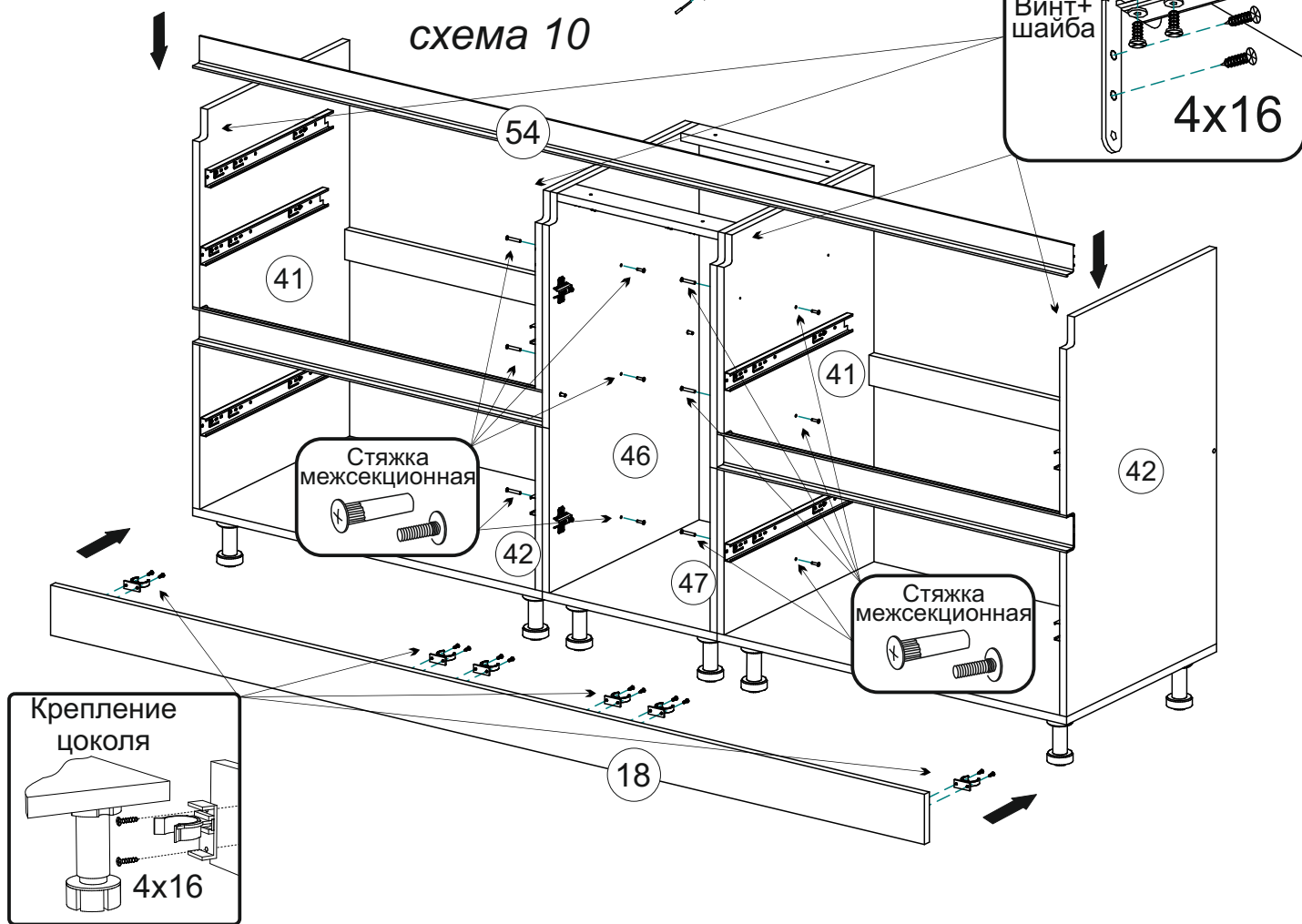


схема 10



**11.** Соедините нижние тумбы с надстройкой. Для этого шурупами 4x16 закрепите уголки 20x20 к боковинам 41,42. После этого поставьте надстройку на тумбы, выставьте необходимый Вам свес столешницы и не нарушая его, закрепите столешницу 57 шурупами 4x16 через уголки 20x20 к боковинам 41,42 и (для модулей 2000,2200 шурупами 4x30 к планкам 26) (схема 11).

**12.** Соберите верхний ящик под мойку. Для этого соедините евровинтами детали 14,30,29,16 с деталями 15,28, затем эксцентриковой стяжкой фасад 10 с деталями 14,30,29,16. Вставьте дно ящика ЛДВП 2,5 в паз на фасаде 10, затем закрепите их гвоздями. Шурупами 4x16 приверните ответные части направляющих к боковинам 14,16 (схема 12).

схема 11

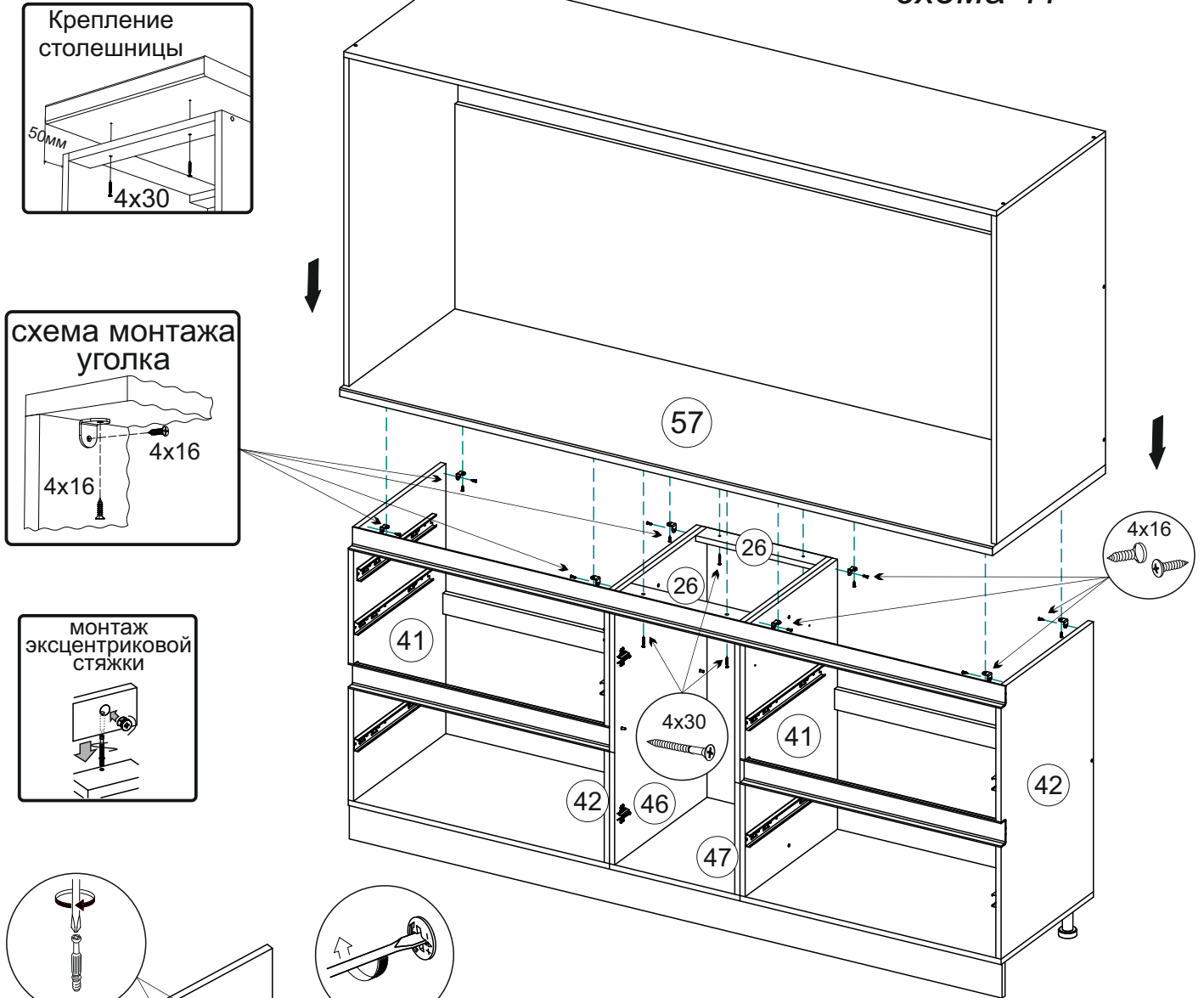
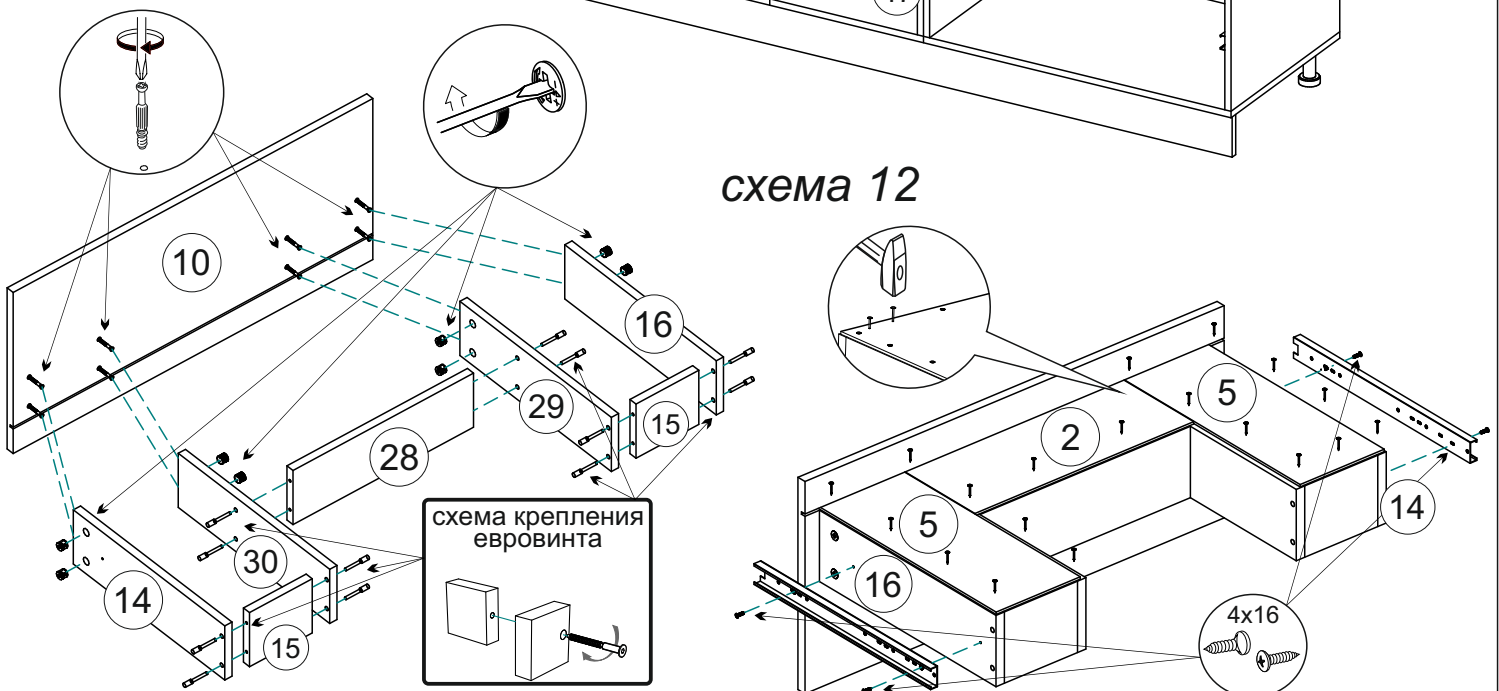


схема 12



**13.** Соберите верхние ящики левой тумбы. Для этого евровинтами соедините детали 16,24 и 14,21 с деталями 23,32. Затем закрепите фасады 13,22 эксцентриковой стяжкой к боковинам, после этого гвоздями закрепите дно ящика ЛДВП 4, предварительно вставив его в паз в фасаде. (схема 13). Соберите 2 нижних ящика. Для этого евровинтами скрепите детали 17,19 с деталями 20,31, затем эксцентриковой стяжкой фасад 11 с деталями 17,19 (схема 14). Шурупами 4x16 приверните ответные части направляющих к боковинам.

**14.** Установите верхние шкафы на свои места. Для этого сначала шурупами 4x16 закрепите угловые навесы к боковинам 37,38, затем прикрепите шкафы к стене (фурнитура для крепления к стене не входит в комплектацию!). После этого стяните шкафы межсекционной стяжкой, просверлив боковины 37,38 сверлом D 5мм в произвольных местах (схема 15).

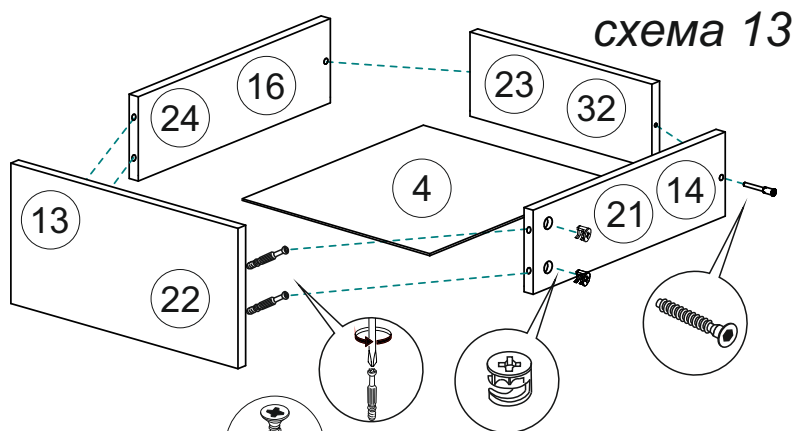


схема 13

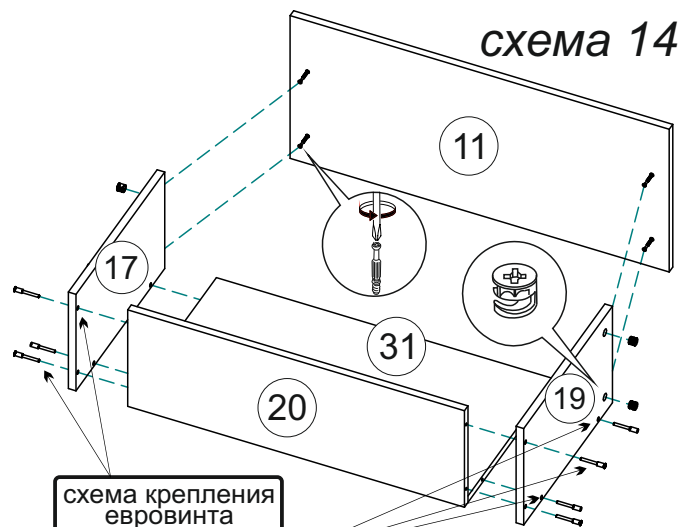


схема 14

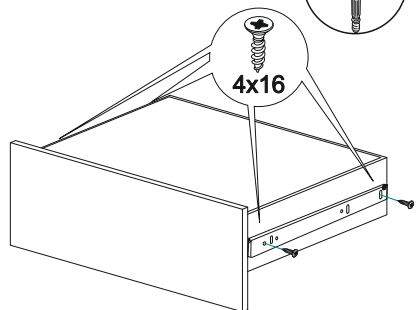
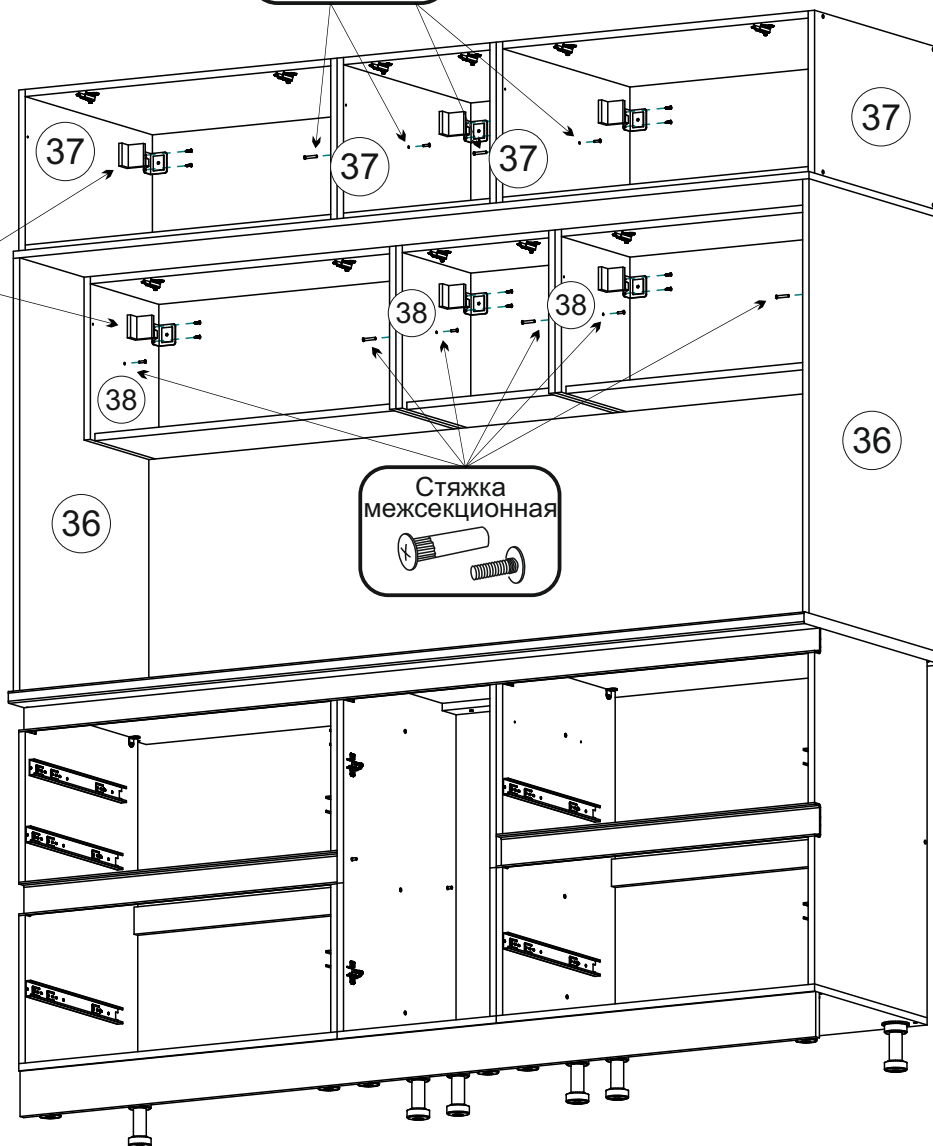
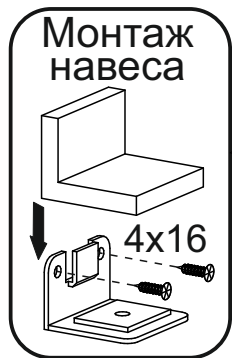
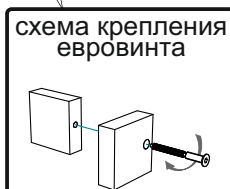


схема 15



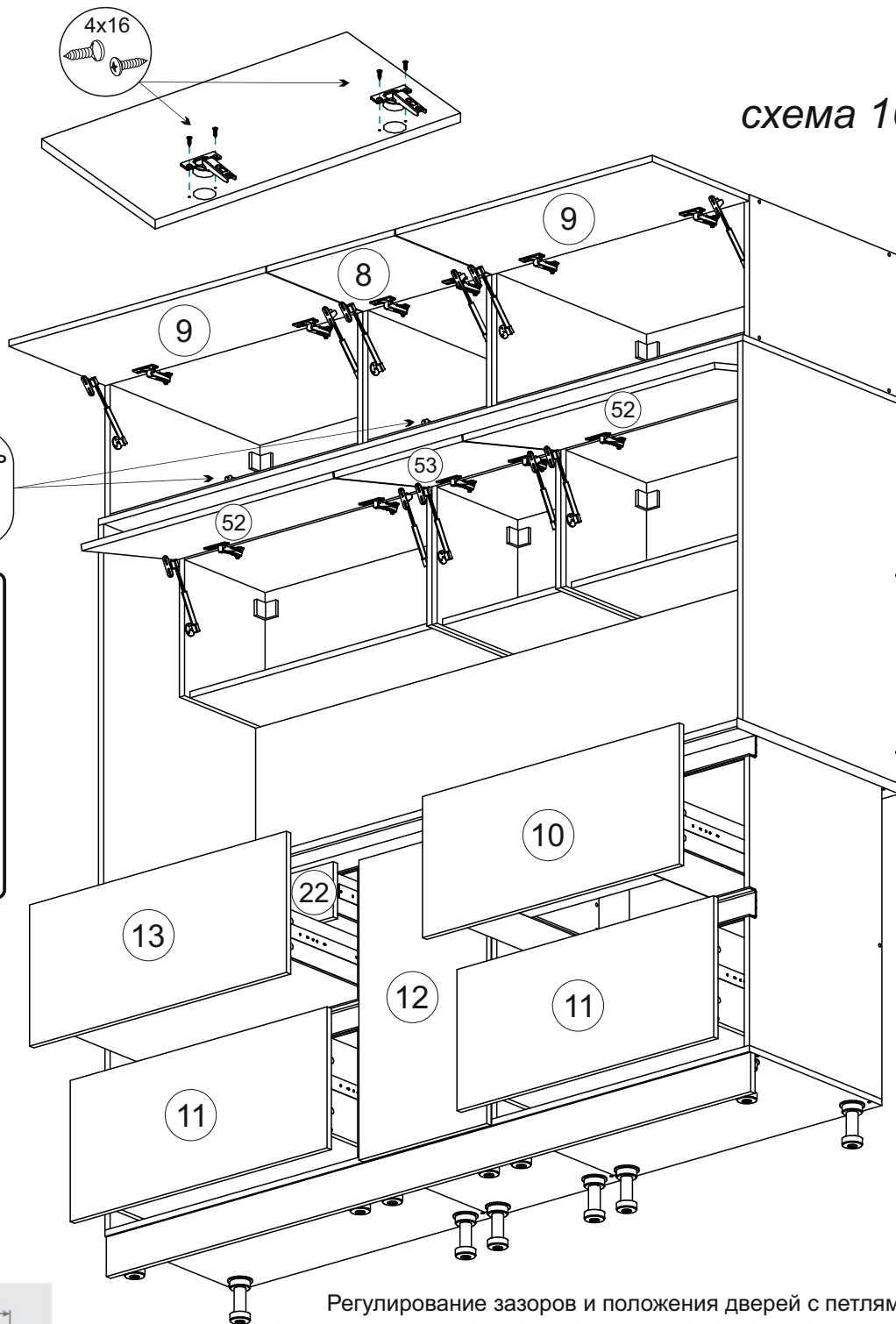
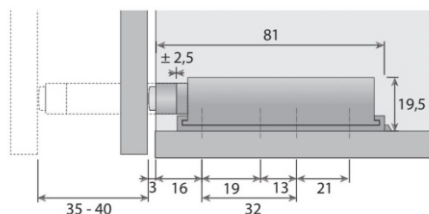
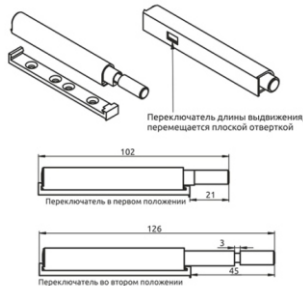


**15.** Вставьте ящики на свои места. Шурупами 4x16 прикрепите петли к створкам 8,9,52,53 (и для модулей 2000,2200 к створке 12), затем повесьте их на свои места, отрегулируйте зазоры как показано на схеме ниже. После этого на верхние шкафы установите газ-лифты, схема установки газ-лифта идёт в комплекте с газ-лифтом. Установите толкатели для створок 8,9 как показано на схеме ниже. Для створок 52,53 предусмотрена зона для открывания створок без ручек (схема 16).  
 \*Для модуля 2050 вместо центральной тумбы предусмотрена установка посудомоечной машины шириной не более 450мм (комплектуются только фасадом 759x447).

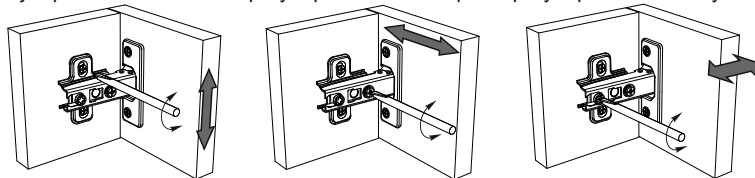
\*Для герметизации зоны столешницы, на Ваше усмотрение, рекомендуем использовать герметики, а также декоративные плинтуса (не входит в комплектацию изделия!).



**Схема установки толкателя**



Регулирование зазоров и положения дверей с петлями  
 регулирование по высоте регулирование по ширине регулирование по глубине



## Инструкция по уходу за мебелью и правила эксплуатации

Для поддержания надлежащего внешнего вида и увеличение срока эксплуатации рекомендуется соблюдать следующие общие правила:

1. Мебель должна эксплуатироваться в сухих и теплых помещениях, имеющих отопление и вентиляцию при температуре воздуха не ниже +1° и не выше +40°, относительной влажности 65-85%.
2. Расположение мебели ближе одного метра от отопительных приборов и других источников тепла, а также под прямыми солнечными лучами, вызывает ускоренное старение покрытия и деформацию мебельных щитов.
3. Поверхность деталей мебели следует оберегать от попадания влаги во избежание разбухания каркасов, фасадов и столешницы, отклеивания кромок на боковых поверхностях.
4. Следует оберегать поверхность мебели и ее конструктивные элементы от механических повреждений, которые могут быть вызваны воздействием твердых предметов, абразивных порошков, а также чрезмерными физическими нагрузками.
5. Изделия мебели необходимо устанавливать на ровные поверхности.
6. Рекомендуется для чистки преимущественно пользоваться мягкой тканью или замшей, смоченной и хорошо отжатой перед использованием. Всегда тщательно высушивайте (протирайте сухой тканью) смоченные участки по окончании чистки. Не следует использовать средства, обладающие абразивными свойствами, а также губки с покрытием из металлического волокнообразного или стружечного материала при чистке.
7. В процессе эксплуатации мебели возможно ослабление крепежной фурнитуры, необходимо осуществлять «затяжку» всех изделий металлофурнитуры, осуществляющих крепеж и регулировку узлов, обеспечивающих открывание и трансформацию подвижных элементов.

### Общие технические указания по сборке.

Для удобства транспортировки и предохранения от повреждений, мебель поставляется в разобранном виде в индивидуальной упаковке. Вы можете собрать ее самостоятельно, либо воспользоваться услугами квалифицированных сборщиков. Не приступайте к сборке, не ознакомившись с инструкцией!

Проверить комплектность каждой упаковки, согласно комплектовочной ведомости. **При обнаружении дефектов или не комплектности к сборке не приступать. Обратитесь к продавцу.** ВНИМАНИЕ! Не рекомендуется одновременно вынимать детали из всех упаковок во избежание их смешивания (можете перепутать детали). Проверить наличие фурнитуры.

Во избежание перекосов и повреждений, а также загрязнения мебели, сборку производить на ровном полу, покрытом тканью или бумагой. Необходимо соблюдать осторожность, чтобы не повредить поверхность деталей. В сборке сложных и больших изделий желательно участие двух человек. Перед началом сборки необходимо определить расположение деталей в изделии в соответствии со схемами сборки и инструкцией.

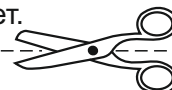
Производитель оставляет за собой право вносить незначительные изменения в конструкцию, не изменяющую внешний вид и дизайн изделия без предварительного уведомления.

Поставщик гарантирует соответствие товаров требованиям ГОСТа 16371-14 при соблюдении условий транспортировки, хранения, сборки (для мебели поставляемой в разобранном виде), эксплуатации.

Гарантийный срок эксплуатации мебели: детской и для общественных помещений - 18 месяцев, бытовой – 24 месяца. Гарантийный срок при розничной продаже через торговую сеть исчисляются со дня продажи мебели, но в пределах 30 месяцев со дня ее изготовления. Срок эксплуатации 10 лет.



Россия, 440054, г. Пенза,  
ул. Аустрина, д. 139А  
Телефон: +7(8412)20-20-37  
E-mail: mif-penza@mail.ru  
<http://mebelmif.ru>



отрезать и  
приклеить

### Кухня «Карина» «Центральная секция 2000/2200/2050»

Соответствует  
ГОСТ 16371-14

Дата изготовления: 20\_\_\_\_ год  
Гарантийный срок эксплуатации 24 мес.  
Срок службы изделия 10 лет.  
Материал: ЛДСП