

7. Гарантийные обязательства.

7.1. Гарантийный срок эксплуатации 2 года со дня продажи светильника через розничную сеть, при соблюдении потребителем условий установки, эксплуатации, транспортировки и хранения.

7.2 В случае обнаружения неисправности или выхода светильника из строя, не по вине покупателя, до истечения гарантийного срока следует обратиться в магазин, продавший светильник.

7.3. Неправильное хранение, использование светильника или использования его не по назначению, лишают права на гарантию.

7.4. Возврат светильника осуществляется только в заводской упаковке без механических повреждений и при полной комплектации.

7.5. Гарантийные обязательства выполняется продавцом при предъявлении покупателем заполненного гарантийного талона и кассового чека.

Артикул	Серийный номер	Дата продажи	Штамп продавца

По технологически-производственным причинам заявленные характеристики могут отличаться от фактических

Изготовитель:

«Хун Юан Оптоэлектроник Технолоджи» NO 22,
Новый мировой район Ф, улица Спортивная, Гуээн
Таун, Чжуншань город, Гуандун Провинция, Китай

Импортер/Уполномоченное изготовителем лицо:

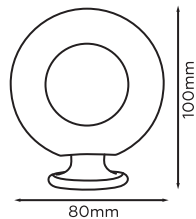
ООО «БЕСТ ЛАЙТ», 111672 г. Москва,
ул. Суздальская, д. 46
тел. +7 (495) 150-03-05

Сделано в Китае

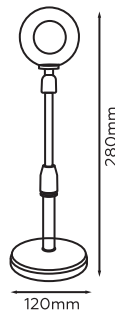


Инструкция по эксплуатации

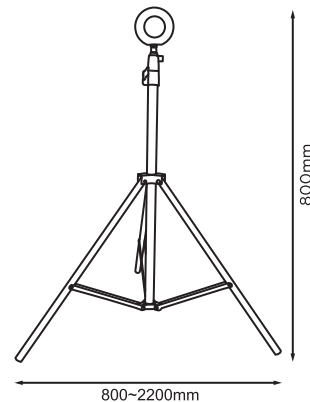
Модель DE8383



Модель DE8385



Модель DE8387



DESK

Модели DE8383/ DE8385/ DE8387

Атмосферный светодиодный светильник с пультом RGB.

Светильник имеет несколько вариантов цветного свечения и может использоваться для проведения мероприятий и праздников, создания яркой атмосферы и проведения фото и видеосъемки. Создаёт эффект заката.

Экспериментируйте и наслаждайтесь жизнью с нашим современным светодиодным светильником.

1. Требования по технике безопасности.

- 1.1. Перед началом использования светильника проверьте, соответствуют ли технические характеристики изделия параметрам сети.
- 1.2. Используйте светильник только по назначению. Не пользуйтесь поврежденным светильником.
- 1.3. Не оставляйте светильник включенным на длительное время без присмотра.
- 1.4. Используйте только рекомендованный для данного светильника адаптер переменного тока.
- 1.5. Запрещается техническое обслуживание светильника во включенном состоянии! Для обслуживания светильника отключайте электропитание!
- 1.6. При обнаружении неисправностей необходимо немедленно отключить оборудование.

2. Комплект поставки.

- 2.1. Светильник - 1 шт.
- 2.2. Провод USB Type-C - 1 шт.
- 2.3. Пульт для RGB - 1 шт.
- 2.4. Инструкция - 1 шт.
- 2.5. Упаковка - 1 шт.

3. Характеристики.

Напряжение питания, В	100-240
Частота сети	50
Мощность светильника	3
Индекс цветопередачи	Ra > 80
Температура эксплуатации, °C	-10..+40
Степень защиты	IP20
Материал	пластик
Срок службы, часы	50 000
Гарантия, лет	2

4. Установка.

- 4.1. Распакуйте светильник, убедитесь, что на корпусе отсутствуют повреждения, проверьте исправность сетевого шнура.
- 4.2. Установите светильник на место эксплуатации.
- 4.3. Подключите шнур сетевого адаптера к адаптеру и светильнику. Подключите вилку сетевого шнура в розетку 220В.
- 4.4. Нажмите на кнопку вкл/выкл на корпусе.

5. Режим работы.

Светильник комплектуется пультом дистанционного управления, с помощью которого можно менять цвет освещения и переключать режимы работы. Также доступны еще четыре режима: Flash (непрерывное быстрое переключение между разными цветами), Smooth (смена цветов происходит медленнее), Fade (цвета плавно «перетекают» из одного в другой), Strobe (работа в режиме стробоскопа).

6. Хранение и уход.

- 6.1. При погрузке и перевозке должны соблюдаться меры предосторожности, исключающие механические повреждения.
- 6.2. При загрязнении светильника очистку поверхности производить мягкой, сухой тканью. Чистку и ремонт производить только в выключенном состоянии. Не допускать использование растворителей и других агрессивных моющих средств.