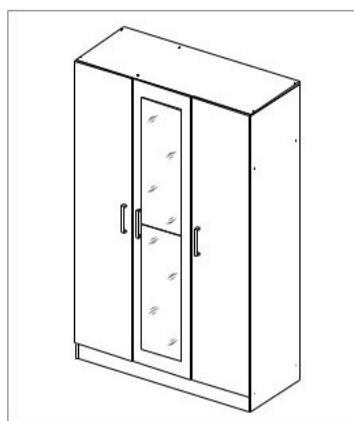
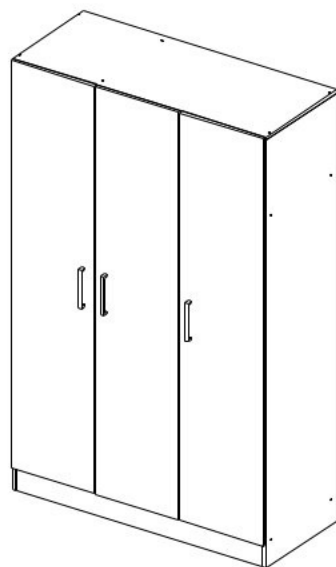


Шкаф 3 ств ЛЕСИ / Wardrobe 3-door LESI



1200	1900	466

корпус
 16АШЗКБ2495
 16АШЗКВ2496
 16АШЗКК2493
 16АШЗКС2494

фасад
 16АШЗФБ2498
 16АШЗФД2500
 16АШЗФК2499
 16АШЗФС2497

16АШЗ32501

Комплектовочная ведомость/Set package sheet

Упак/ Package	Наименование	Description	Цвет / Décor				Размер/ Size, mm	Кол-во/ Quantity	№
			Canter	Wenge	Sonoma	White			
1	Фурнитура	Furniture/Cabinetry hardware	-	-	-	-	-	1	
2	Бок средний	Side middle	Canter	Wenge	Sonoma	White	1768x446	1	1
	Бок правый	Side right					1884x446	1	3
	Бок левый	Side left					1884x446	1	2
	Соеди. Элемент	Connecting back element	-	-	-	-	1416 mm	1	19
3	Вязка	Connecting element	Canter	Wenge	Sonoma	White	776x446	1	4
	Вязка	Connecting element					376x446	4	17
	Вязка	Connecting element					1168x446	1	5
	Крыша	Top					1200x446	1	6
	Цоколь	Socle					1168x100	1	7
	Штанга	Wardrobe tube	-	-	-	-	772 mm	1	20
	Тяга	Connecting element	Canter	Wenge	Sonoma	White	776x100	1	9

Продается отдельно/Sold separately:

		Description	Canter-Sonoma	Wenge-Oak*	Sonoma-White*	White-Canter			
					White				
1	Створка	Door	Canter	Wenge	Sonoma	Canter	396x1796	1	11
	Створка	Door	Sonoma	Oak	White	White	396x1796	2	10
	ДВП	Back element	White				356x796	1	13
	ДВП	Back element					1436x397	2	14
	ДВП	Back element					1042x397	1	15
	ДВП	Back element					754x397	1	16

1	Зеркало	Mirror	-	-	-	-	799x270	2	21
---	---------	--------	---	---	---	---	---------	---	----

*Oak - Дуб

White - Белый

(PL) Instrukcja montażu

(CZ) Návod k montáži

(D) Montageanleitung

(GB) Assembly instruction

(F) Model d'emploi

(HU) Szerelési útmutató

(I) Istruzione di montaggio

(NL) Handleiding voor de montage

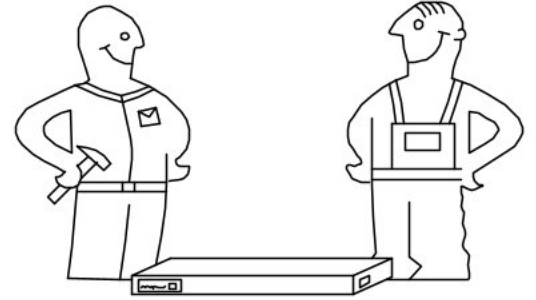
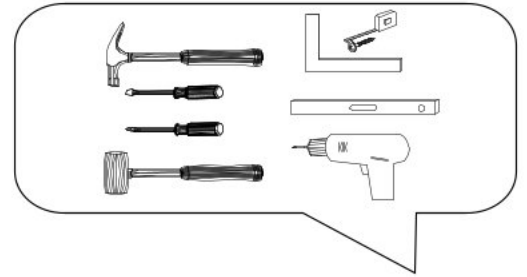


(RU) Инструкция по монтажу

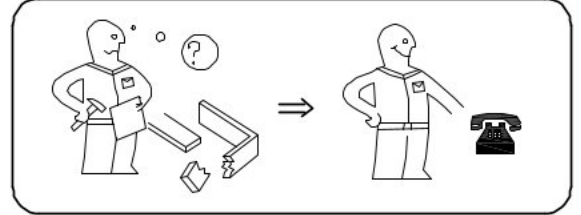
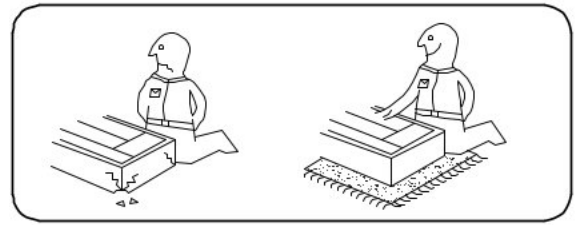
(RO) Instrucțiuni de montare

(SK) Návod k montáži

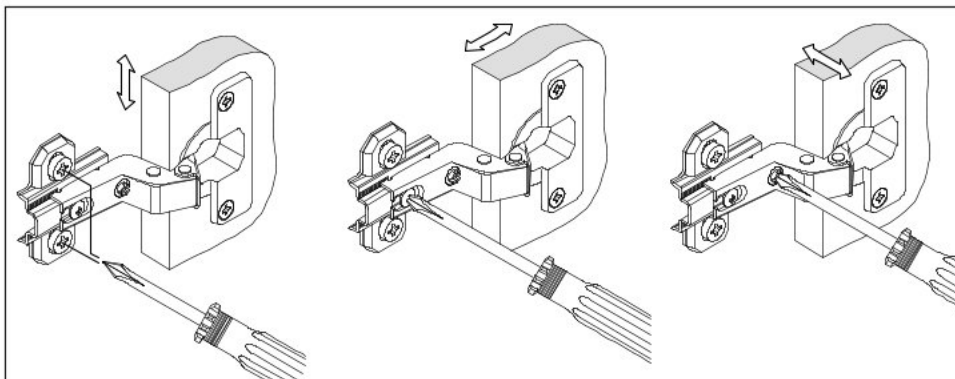
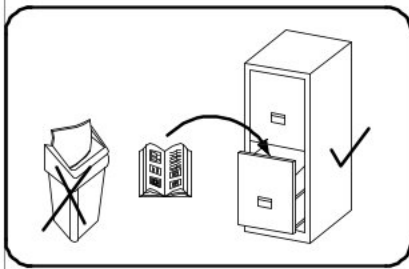
(TR) Montaj talimatı



⚠ Uwaga • Upozornění • Achtung • Attention • Caution • Figyelem ⚠ Attenzione • Opgelet • Внимание • Atenție • Upozornenie • Dikkat	
PL	Czyszczenie należy wykonać wyłącznie za pomocą ściereczki lub lekko nawilżonego ręcznika. Nie stosować środków czyszczących do szorowania.
CZ	Čistění je nutné vykonávat výhradně pomocí utěrky nebo lehce navlhčeného ručníku. Nepoužívejte čisticí prostředky obsahující abrazivní částice.
D	Bitte nur mit einem Staubtuch oder leicht feuchtem Lappen reinigen. Keine scheuernden Putzmittel verwenden.
GB	Please only clean with a duster or a damp cloth. Do not use any abrasive cleaners.
F	Le nettoyage se fait uniquement à l'aide d'un torchon ou d'une serviette légèrement mouillée.
HU	A tisztítás kizárólag törlőruha vagy enyhén nedvesített törölköző segítségével végezhető. Súroló hatású tisztítószereket nem szabad használni.
I	Pulire esclusivamente con un panno o un asciugamano umido.
NL	Reinig alleen met een stofdoek of een lichtjes vochtige doek. Gebruik geen schurende poetsmiddelen.
RU	Очищайте от пыли тряпкой или слегка влажной ветошью. Не допускается применение чистящих средств, не предназначенных для ухода за мебелью.
RO	Curățarea trebuie efectuată numai cu o cârpă sau cu un prosop ușor umezit. Nu utilizați agenți de curățare abrazivi.
SK	Čistení je nutné vykonávať výhradne pomocí utierky alebo ľahko zvlhnutým ručníkom. Nepoužívajte čistiace prostriedky obsahujúce abrazívne častice.
TR	Lütfen sadece bir toz bezilye veya hafif nemli yumuşak bir bezle siliniz. Aşındırıcı temizlik malzemeleri kullanmayınız.



**Karta serwisowa • Servisní list • Service Karte • Service card • Carte de service • Szervizkártya
Scheda di servizio • Service kaart • Сервисная карта • Fisa service • Servisný list • Servis karti**



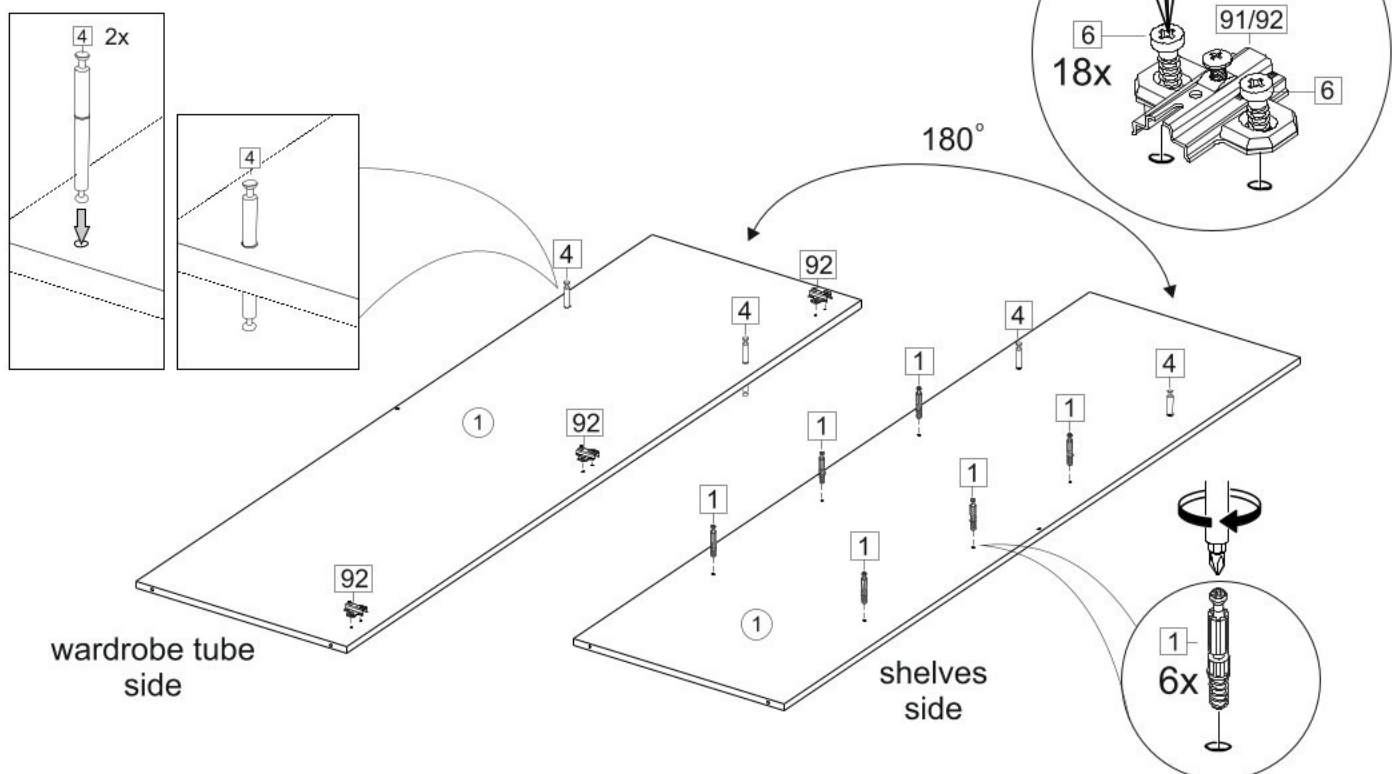
5	7x50	6	6,3x10,5	18	3,5x15	48	2x20	15
17 x		18 x		22 x		80 x		1 x
92	B	108/106	C19 (160 mm)/ C15 (160 mm)	72		76		4
3 x		3 x		15 x		7 x		2 x
91	A	49		1		2		73
6 x		2 x		16 x		20 x		20 x

45	
13 x	

77		83		2m
1 x		1 x		

В упак с зеркалом/package Mirror

Decor:
 Canter - Sonoma C19 160 mm
 Wenge - Dub C15 160 mm
 Sonoma - White C19 160 mm



4

