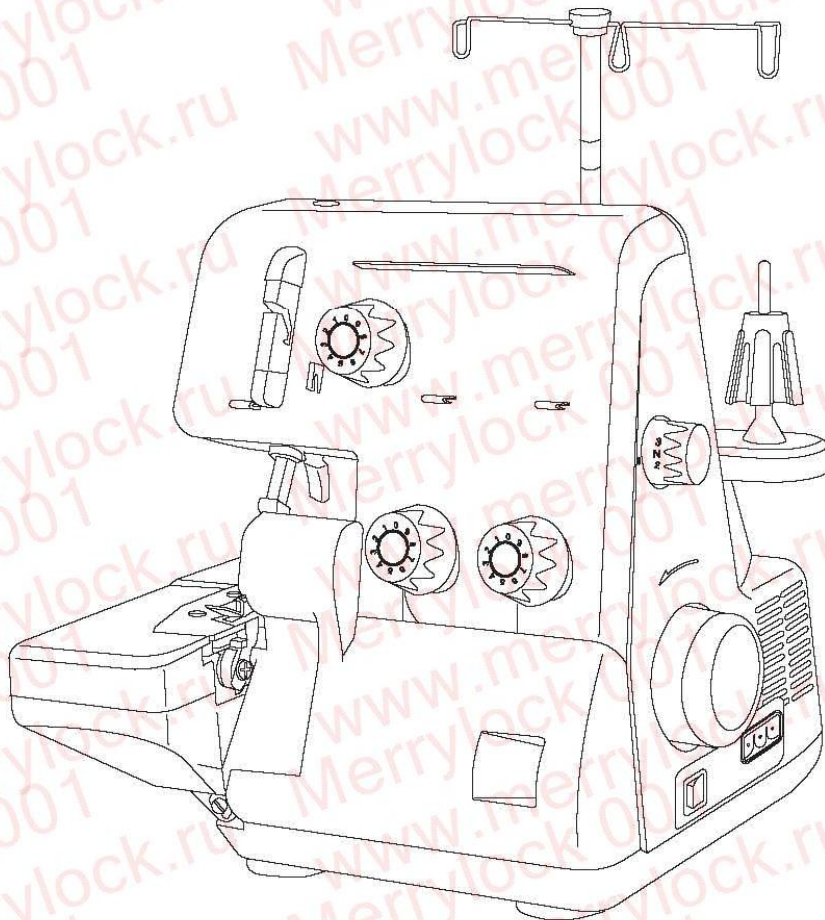


ИНСТРУКЦИЯ ПО ЭКСПЛУАТАЦИИ

1 игла, 3 нитки
Оверлочная швейная машина



Merrylock 001

ОСНОВНЫЕ УКАЗАНИЯ ПО ТЕХНИКЕ БЕЗОПАСНОСТИ

При пользовании электромеханическим устройством следует соблюдать основные меры безопасности, приведенные ниже. Ознакомьтесь с ними перед началом работы на данной оверлочной швейной машине.

ОПАСНО - Для снижения риска поражения электричеством:

1. Никогда не оставляйте швейную машину без внимания во включенном состоянии.
2. Немедленно вынимайте штепсель машины из электрической розетки после работы на машине и перед чисткой.
3. Всегда вынимайте штепсель из розетки перед заменой лампочки. Производите замену на лампу того же типа с параметрами: 240 В/15 Вт, 230 В/15 Вт, 115 В/15 Вт.

ПРЕДОСТЕРЕЖЕНИЕ - Для снижения риска загорания, пожара, поражения электрическим током и травм у работающих:

1. Не позволяйте использовать швейную машину в качестве игрушки. Необходима особая внимательность при работе на машине рядом с детьми.
2. Используйте швейную машину только по ее назначению в соответствии с настоящей Инструкцией. Используйте только те принадлежности, которые рекомендованы изготовителем и приведены в Инструкции.
3. Никогда не работайте на швейной машине при поврежденных шнуре питания или вилке, если машина работает неправильно, если ее роняли и повредили, или же она попала в воду. Возвратите машину ближайшему официальному дилеру или в сервисный центр для обследования, ремонта, электрических или механических регулировок.
4. Никогда не работайте на швейной машине, если у нее засорены какие-либо воздушные отверстия. Содержите вентиляционные отверстия машины и педаль управления свободными от текстильного волокна, пыли и обрезков ткани.
5. Оберегайте пальцы рук от всех подвижных частей. Особая осторожность необходима в зоне движения иглы и ножа.
6. Используйте только соответствующую игольную пластину.
7. Не пользуйтесь гнутыми иглами.
8. Не подтягивайте и не подталкивайте ткань при шитье. Это может отогнуть иглу и вызвать ее поломку.
9. Отключайте швейную машину (положение «О») при выполнении любых регулировок в зоне иглы, таких как заправка нитью иглы, смена иглы, заправка нитью петлителя, замена прижимной лапки и др.
10. Всегда вынимайте штепсель швейной машины из электрической розетки при снятии крышек, смазке машины и осуществлении всех регулировок, упомянутых в настоящей Инструкции.
11. Не допускайте попадания посторонних предметов в какое-либо из отверстий машины.
12. Не используйте швейную машину вне помещения.
13. Не работайте там, где применяются вещества в аэрозольной упаковке или чистый кислород.
14. Для отсоединения машины поверните основной выключатель в положение «О», затем выньте вилку из розетки.
15. Не отключайте машину, выдергивая шнур питания. При отключении держите рукой вилку, а не шнур.

СОХРАНИТЕ НАСТОЯЩИЕ УКАЗАНИЯ

Эта оверлочная швейная машина предназначена только для домашней работы.

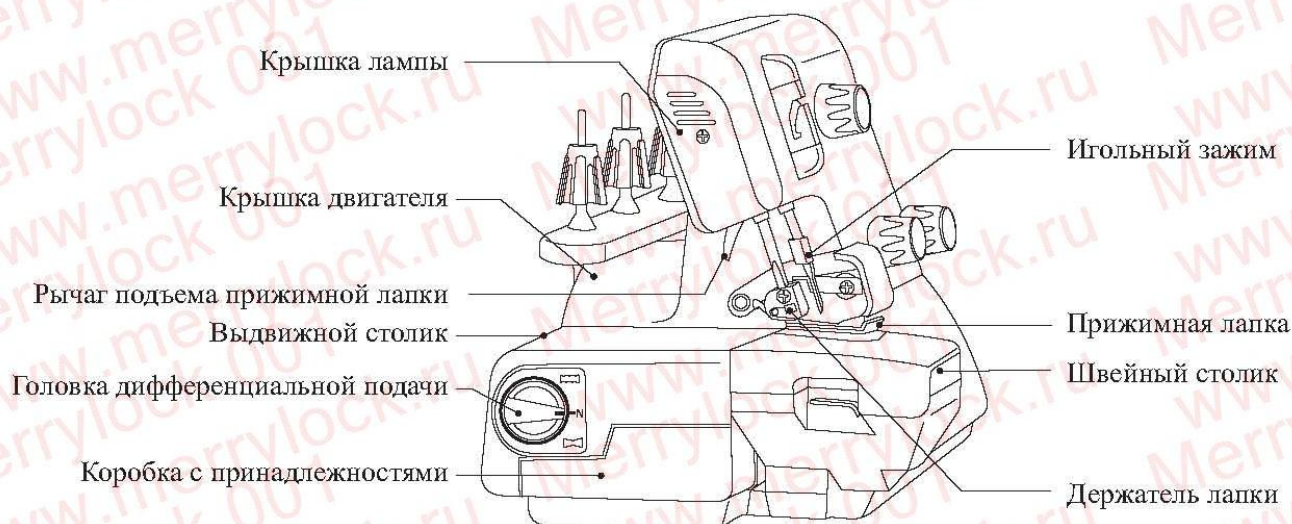
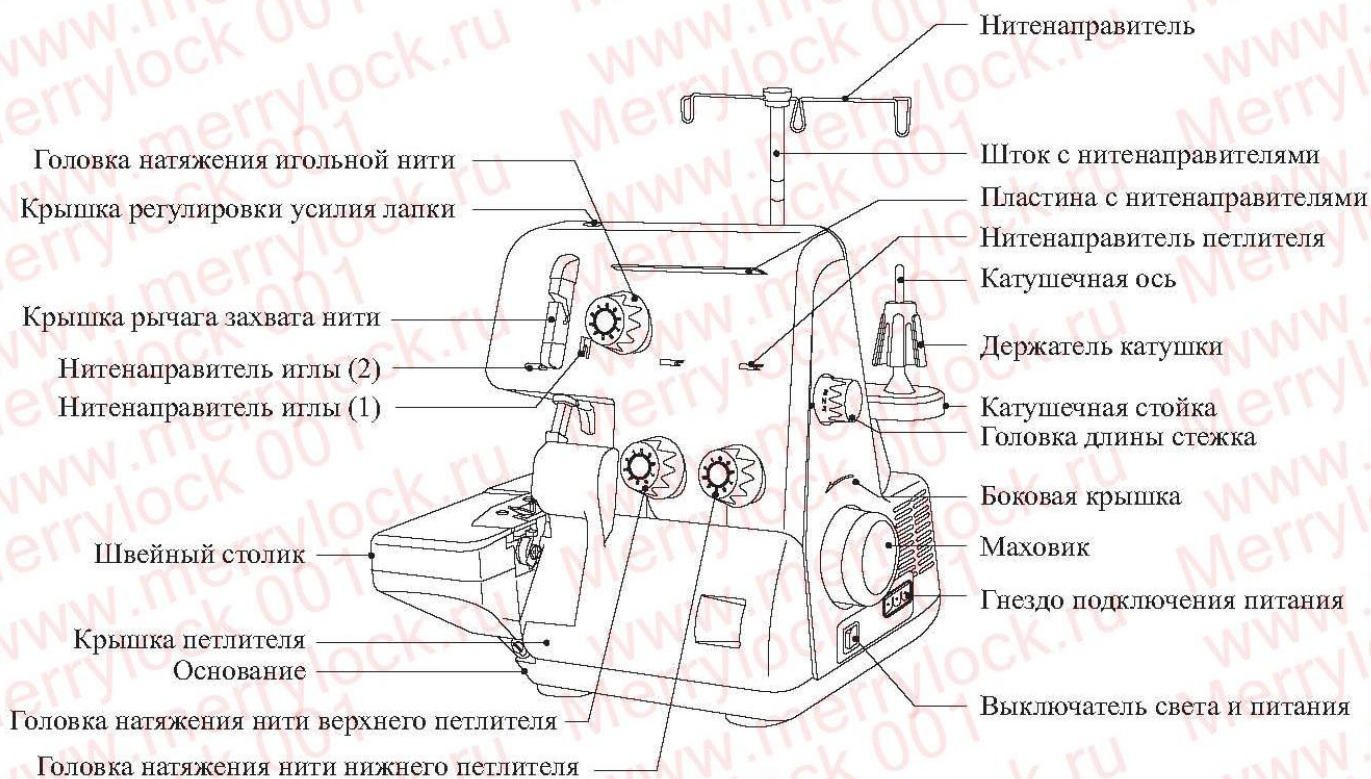
Заменяйте лампочку на лампу того же типа мощностью 15 Вт.

Используйте педаль управления: 4С-326G (230 В), 4С-326С (240 В), 4С-316С (220 В), 4С-316В (120 В)

СОДЕРЖАНИЕ

Наименования деталей	2
Стандартные принадлежности	3
Основные характеристики	3
Открывание и закрывание крышки петлителя	4
Открывание и закрывание швейного столика	4
Открывание и закрывание коробки с принадлежностями	4
Подключение машины к источнику питания	5
Как пользоваться педалью управления и регулировать скорость шитья	5
Как поворачивать маховик	5
Как устанавливать коробку для отходов	5
Вытягивание штока нитенаправителями	6
Установка диска от роспуска ниток и сетки	6
Подъем и опускание прижимной лапки	7
Как заменить (удалить) прижимную лапку	7
Как заправить машину нитками	8-13
- Заправка нитью верхнего петлителя	9-10
- Заправка нитью верхнего петлителя	9-10
- Заправка нитью иглы	9-10
Начало шитья	14
Окончание шитья	14
Заделка концов	15
Натяжения нитей	16
- Регулировка натяжения нити	16
Регулировка длины стежка	17
Регулировка ширины реза	17
Как регулировать усилие лапки	17
Регулировка дифференциальной подачи (Только для машины с такой подачей)	18
Как пользоваться автоматическим нитезаправителем нижнего петлителя (Только для определенной модели)	18
Как заменить иглу	19
Как заменить верхний нож	19
Как заменить игольную пластину	20
Виды игольных пластин	20
Как пользоваться встроенным ролевым подрубочным швом (Только для определенной модели)	20
Шитье ролевым подрубочным швом, узким подрубочным швом и зубчатая отделка края	21
Замена лампочки	22
Чистка и смазка	23
Перечень возможных неисправностей	24

Наименования деталей

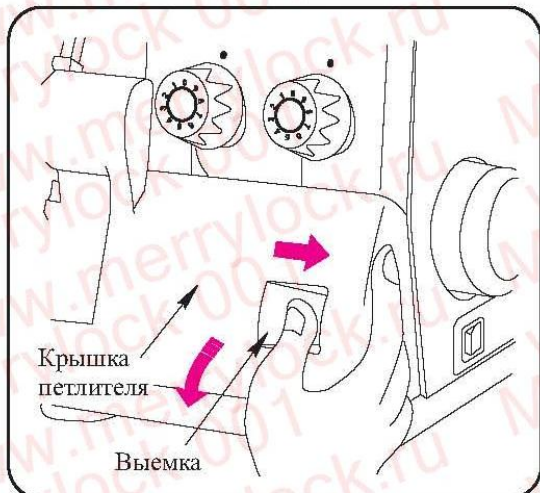


Стандартные принадлежности



Основные характеристики

Максимальная скорость	До 1300 стежков в минуту
Максимальная длина стежка	1 - 4 мм
Ширина стежка	3 - 5 мм
Высота прижимной лапки	6 мм максимально
Дифференциальная подача (только для машины с такой подачей)	0,8 - 2,0
Игла	HA x 1 # 11 или 14
Размеры	292 x 295 x 290 мм
Масса	7,0 кг



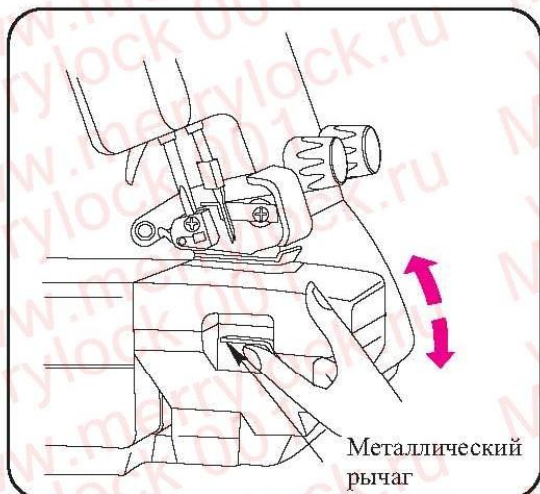
Открытие и закрытие крышки петлителя

Чтобы открыть:

Отодвиньте крышку петлителя, захватив ее за выемку в крышке, насколько это возможно вправо, затем выдвиньте крышку на себя.

Чтобы закрыть:

Поднимите крышку петлителя и задвиньте ее в машину. Крышка петлителя автоматически защелкнется на своем месте.



Открытие и закрытие швейного столика

Чтобы открыть:

Поднимите металлический рычаг, затем, придерживая, опустите швейный столик.

Чтобы закрыть:

Поднимите швейный столик и задвиньте его обратно на свое место.



Открытие и закрытие коробки с принадлежностями

Чтобы открыть:

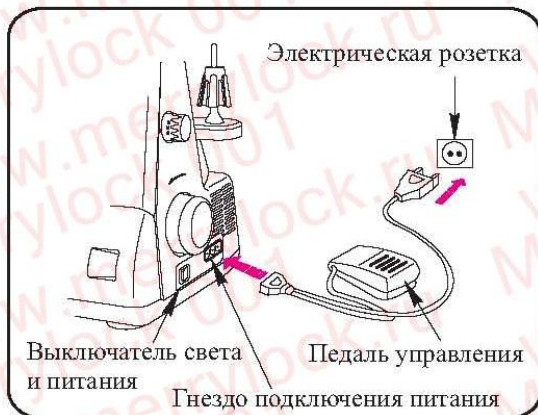
Выдвиньте коробку, в ней могут храниться все стандартные принадлежности.

Чтобы закрыть:

Задвиньте ее обратно на свое место.

* Вспомогательные принадлежности могут храниться только в сумке с принадлежностями.

Подключение машины к источнику питания



1. Отключите выключатель света и питания.
2. Вставьте штекер соединительного шнура в гнездо подключения питания в машине, а штепсель - в электрическую розетку.
3. Включите выключатель света и питания.

- Предостережение -

Всегда отсоединяйте штепсель от электрической розетки:

- когда машина не используется
- когда устанавливаются или удаляются детали
- когда производится заправка нитками или чистка машины.

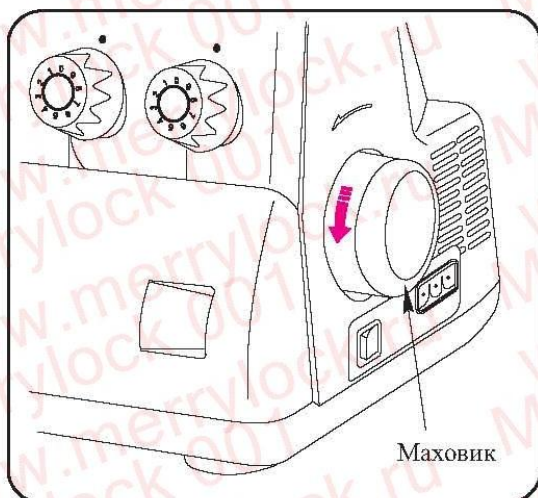


Как пользоваться педалью управления и регулировать скорость шитья

1. Поставьте ногу на педаль управления.
2. Увеличивайте и уменьшайте усилие нажатия на педаль для регулировки скорости шитья.
3. Чем сильнее нажимают на педаль, тем быстрее шьет машина.

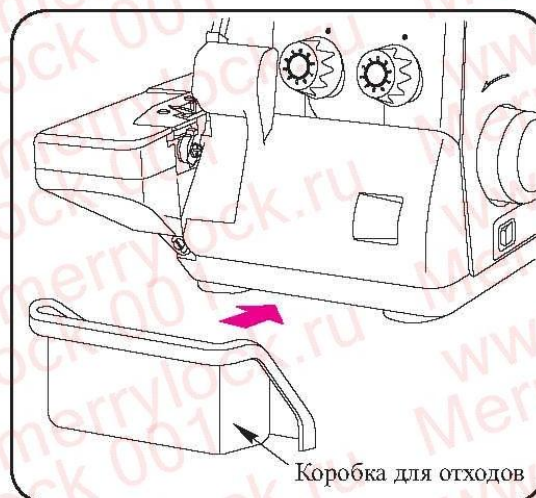
Как поворачивать маховик

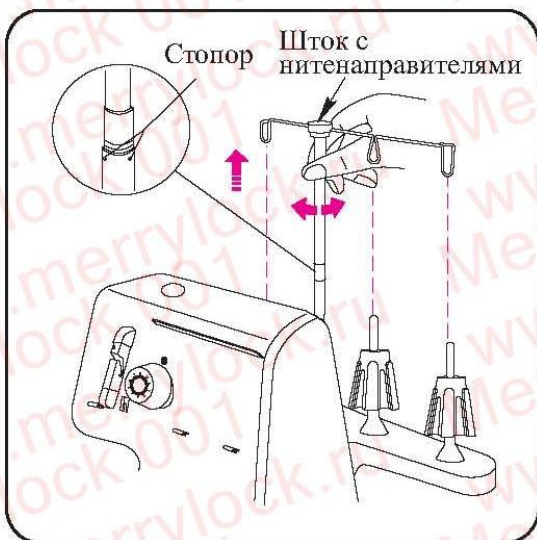
Поворачивайте маховик только на себя.



Как устанавливать коробку для отходов

Вставьте коробку выступом под основание машины.

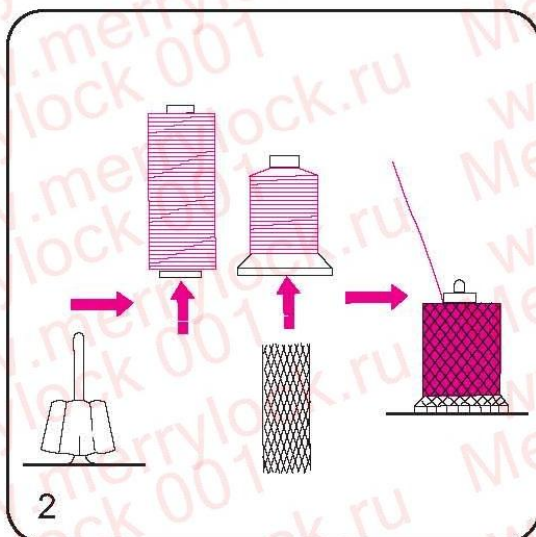




Вытягивание штока с нитенаправителями

1. Вытяните шток с нитенаправителями вверх.
2. Поворачивайте шток с нитенаправителями, чтобы он оказался над катушечными осями и зафиксируйте его стопором.

Установка диска от роспуска ниток и сетки

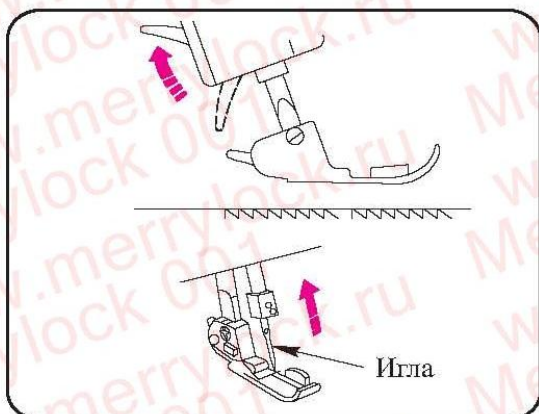


1. При использовании маленькой катушки с нитками, снимите держатель катушки с катушечной оси. Затем установите катушку торцевой частью с прорезью вверх и наденьте на нее диск от роспуска ниток.
2. Если при заправке или при шитье нить соскальзывает с катушки вниз, наденьте на катушку сетку, чтобы избежать спутывание, как показано. Машина поставляется с сетками.



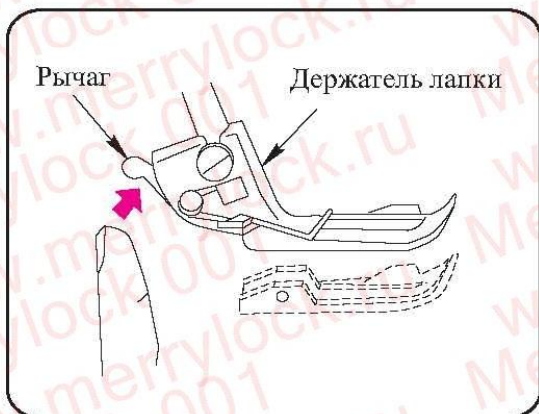
Поднимание и опускание прижимной лапки

1. Пользуйтесь рычагом подъема прижимной лапки для поднимания или опускания прижимной лапки.
2. При шитье всегда держите прижимную лапку опущенной.

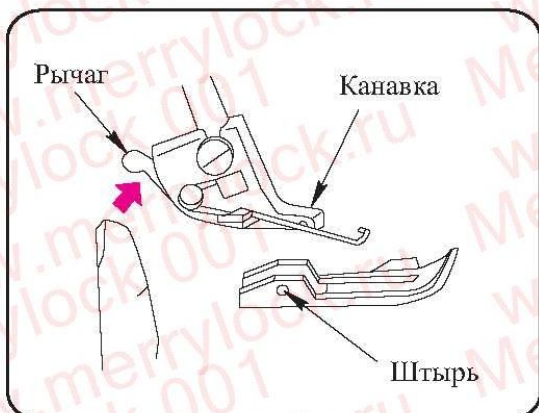


Как заменить (удалить) прижимную лапку

1. Поднимите рычаг подъема прижимной лапки.
2. Поверните маховик, чтобы поднять иглу.

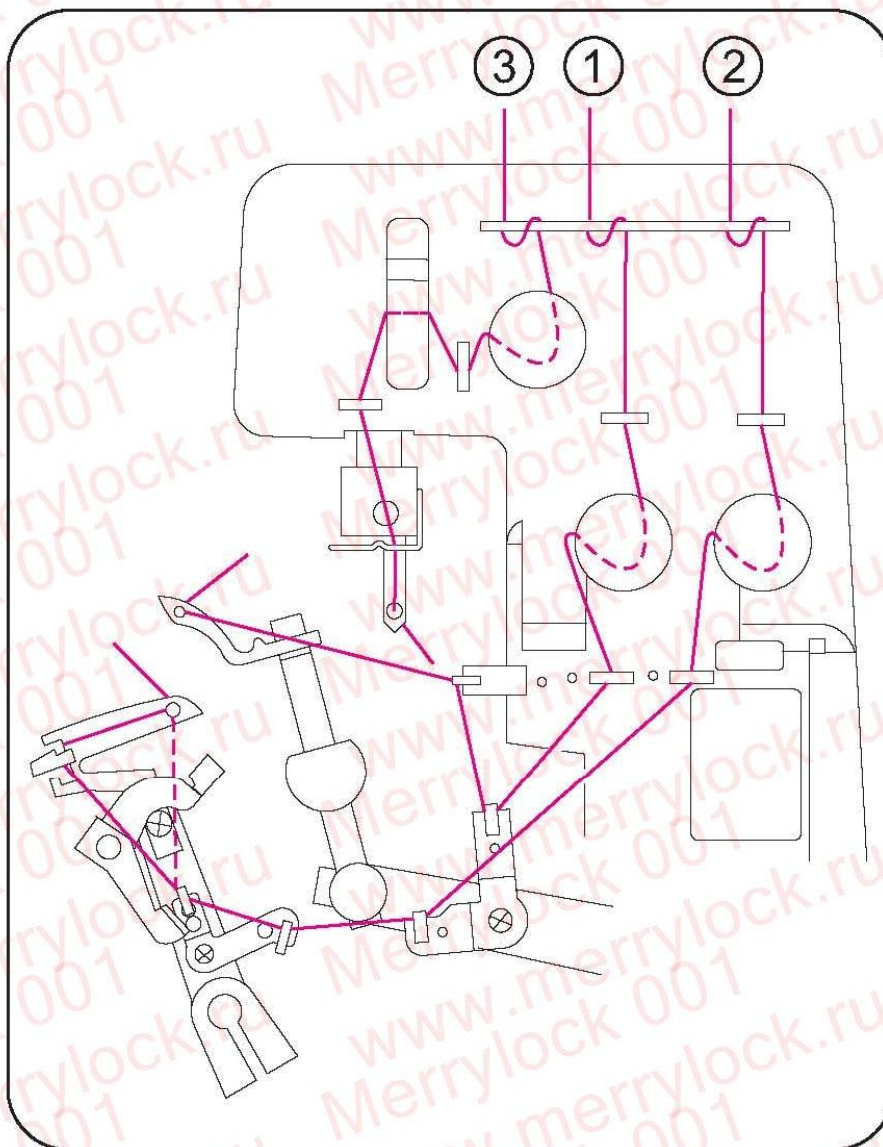


3. Нажмите на рычаг, чтобы прижимная лапка выпала.
4. Снова поднимите рычаг прижимной лапки и удалите лапку.



5. Поднимите рычаг подъема прижимной лапки и установите требуемую лапку под держателем лапки так, чтобы штырь на лапке расположился под канавкой в держателе прижимной лапки.
6. Опустите держатель лапки и переместите рычаг, чтобы зафиксировать лапку на своем месте.
7. Поднимите рычаг подъема прижимной лапки и убедитесь в том, что лапка на месте.

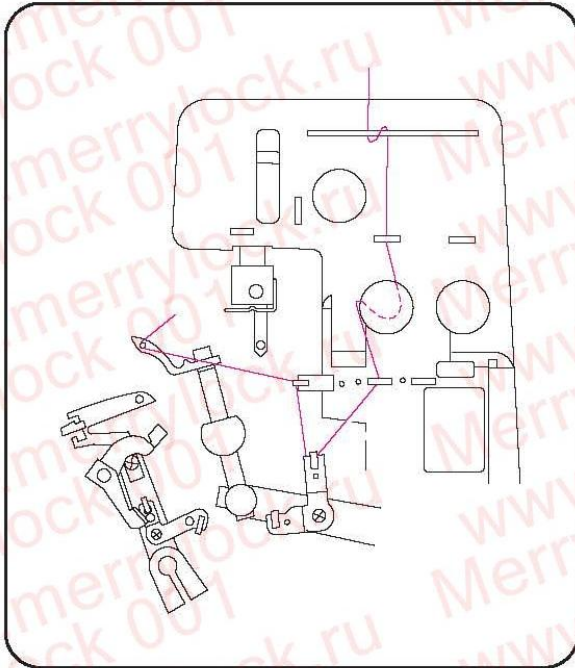
Как заправить машину нитками



- ПРИМЕЧАНИЕ -

1. Всегда заправляйте нитками сначала верхний петлитель, затем нижний петлитель и иглу. Схема заправки нитками находится в корпусе машины под крышкой петлителя.
2. Неправильная заправка нитками приведет к проскакиванию стежков, обрыву нити или к неравномерному натяжению нитей. Перед началом шитья убедитесь, что машина заправлена нитками правильно.

Заправка нитью верхнего петлителя



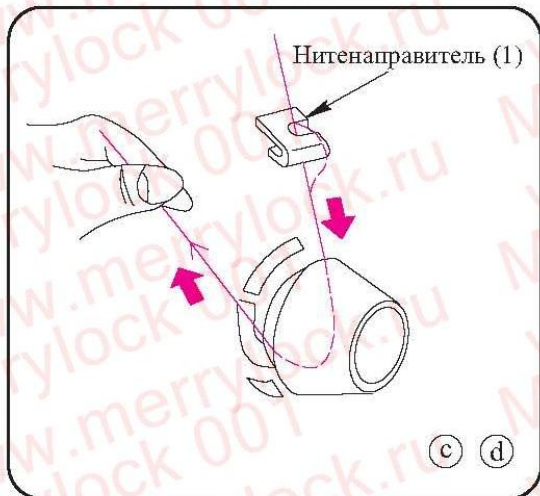
1. Откройте крышку петлителя.
2. Установите катушку с нитками на второй справа катушечной оси.
3. Точки, по которым заправляется нитью верхний петлитель, имеют оранжевый цвет.



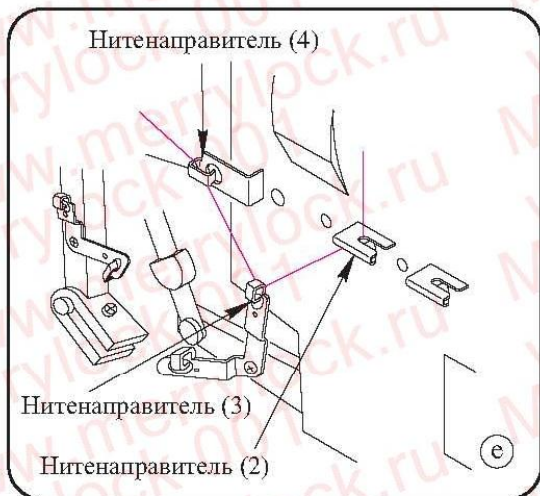
- (a) Вытяните нить через второй справа нитенаправитель сзади вперед.



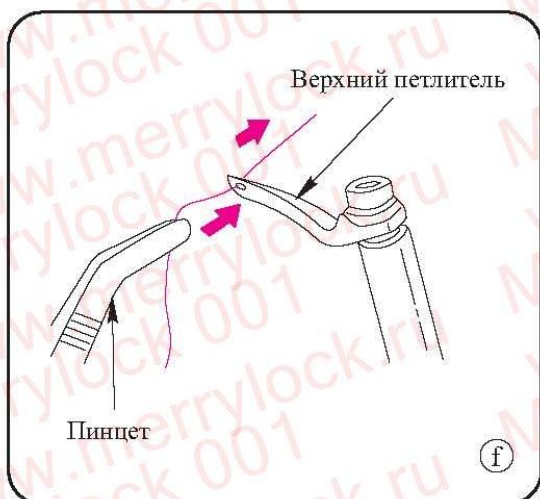
- (b) Пропустите нить через отверстия в середине пластины-нитенаправителя, как показано.



- c Пропустите нить через нитенаправитель (1), перемещая ее справа влево.
- d Вставьте нить между натяжными дисками справа влево, затем вытяните нить вверх, чтобы убедиться в том, что она захвачена дисками.

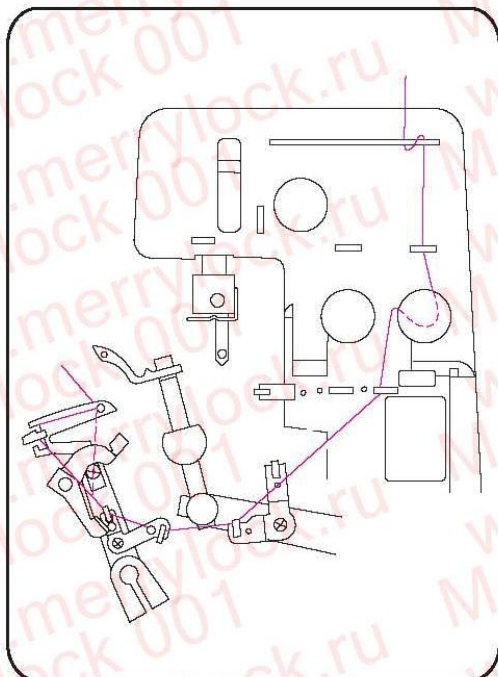


- e Пропустите нить через нитенаправители (2), (3) и (4).

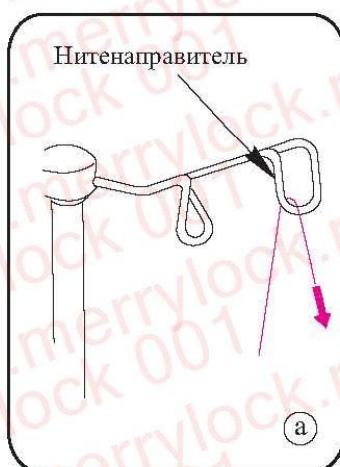


- f Поверните маховик на себя, пока верхний петлитель не выйдет из игольной пластины, и с помощью пинцета пропустите нить через отверстие в верхнем петлители. Затем вытяните конец нити длиной прибл. 10 см или больше.

Заправка нитью нижнего петлителя



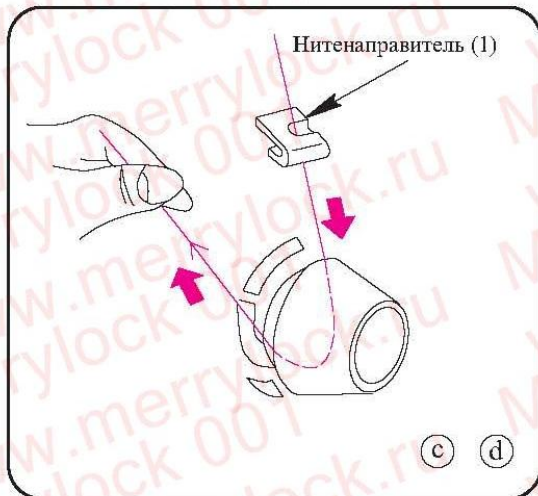
1. Откройте крышку петлителя и швейный столик.
2. Установите катушку с нитками с правой стороны держателя катушек.
3. Точки, по которым заправляется нитью нижний петлитель, имеют зеленый цвет.



- (a) Вытяните нить через правый нитенаправитель
сзади вперед.

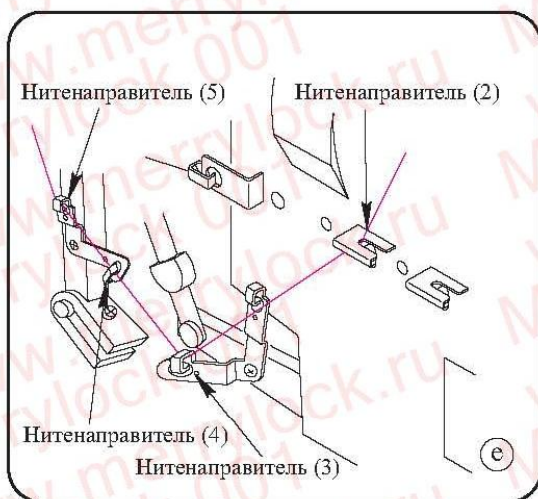


- (b) Пропустите нить через отверстия с правой
стороны пластины-нитенаправителя, как
показано.



с Пропустите нить с правой стороны нитенаправителя (1), перемещая ее справа влево.

д Вставьте нить между натяжными дисками справа влево, затем вытяните нить вверх, чтобы убедиться в том, что она захвачена дисками.

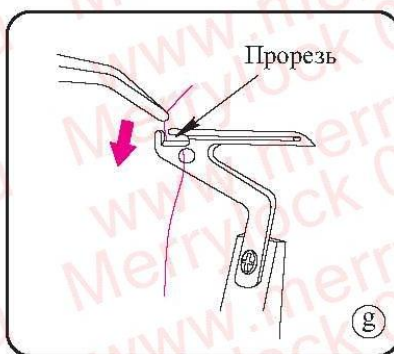


е Пропустите нить через нитенаправители (2), (3), (4) и (5) нижнего петлителя.

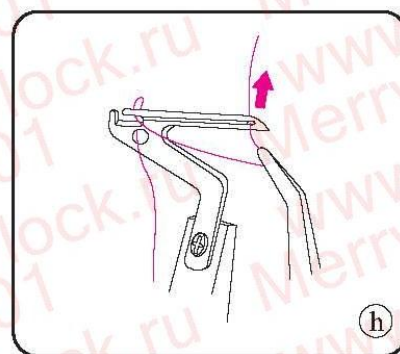
* Если машина оснащена автоматическим нитезаправителем нижнего петлителя, обратитесь к стр. 18 и опустите операции по пунктам f, g и h.



ф Поверните маховик на себя, пока нижний петлитель не передвинется влево, и с помощью пинцета пропустите нить через отверстие в нитенаправителе (6) нижнего петлителя.

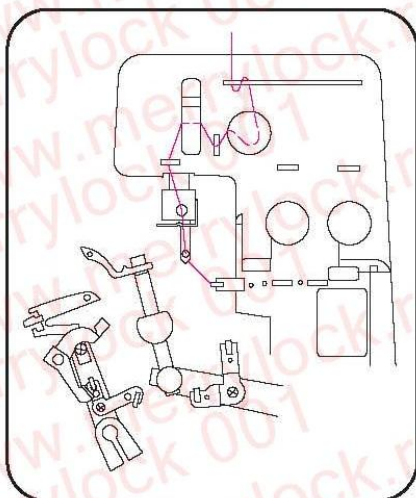


г Пропустите нить через прорезь, как показано.

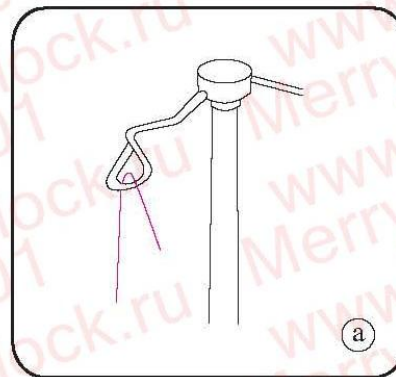


h Поверните маховик, пока нижний петлитель не перейдет в крайнее правое положение. С помощью пинцета пропустите нить через отверстие в нижнем петлителе. Затем вытяните конец нити длиной прил. 10 см или больше.

Заправка нитью иглы



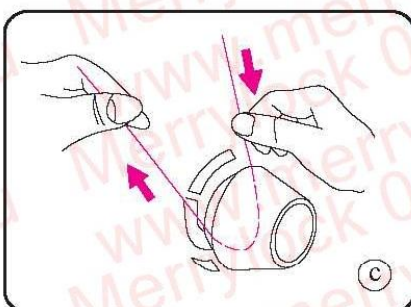
1. Установите катушку с нитками на левой катушечной оси.
2. Точки, по которым заправляется нитью игла слева, имеют синий цвет.



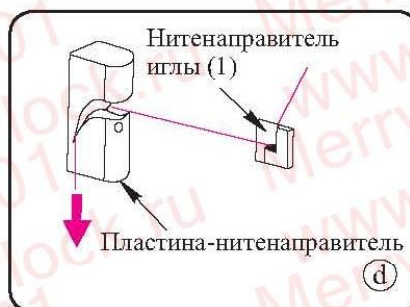
- (a) Вытяните нить через левый нитенаправитель сзади вперед.



- (b) Пропустите нить через отверстия с левой стороны пластины-нитенаправителя, как показано.



- (c) Пропустите нить между натяжными дисками справа влево, затем вытяните нить вверх, чтобы убедиться в том, что она захвачена дисками.



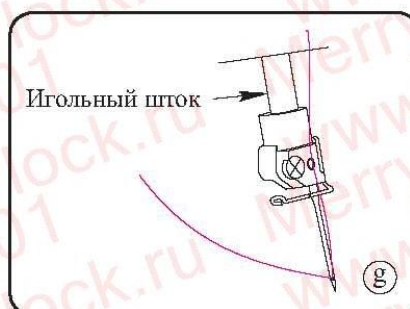
- (d) Пропустите нить через нитенаправитель (1) иглы и через крышку рычага захвата нити.



- (e) Пропустите нить через нитенаправитель (2) справа влево.

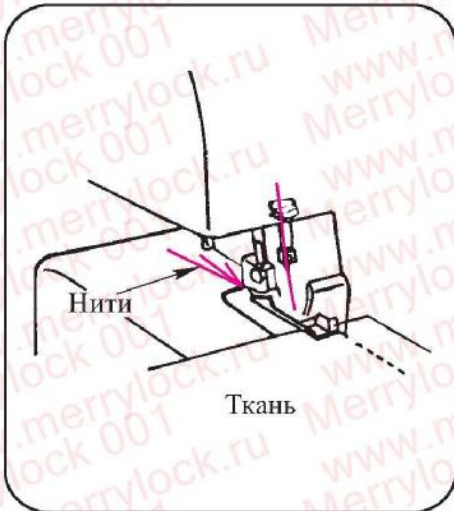


- (f) Поверните маховик на себя, чтобы перевести игольный шток в крайнее верхнее положение, затем пропустите нить через нитенаправитель игольного штока слева вправо.



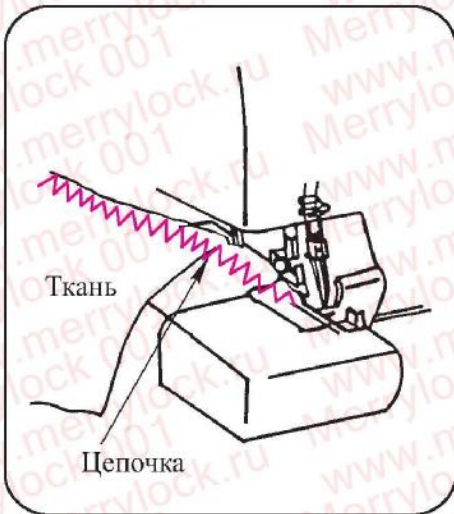
- (g) Пропустите нить через игольное ушко. Затем вытяните конец нити длиной прилб. 10 см или больше.

Начало шитья



1. Поместите ткань под выступ лапки.
(Для обычной ткани лапку поднимать необязательно).
2. Осторожно поверните маховик на два оборота на себя и проверьте цепочку ниток. Затем начните медленно шить. Ткань будет подаваться автоматически. Перемещайте ткань в требуемом направлении.

Окончание шитья

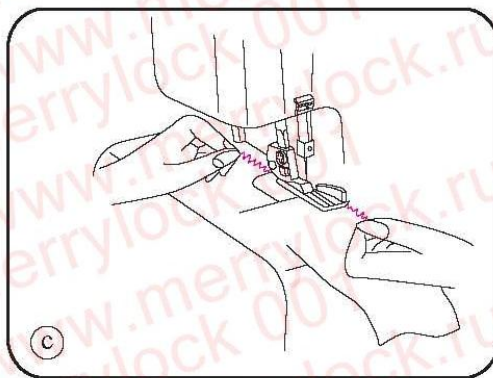
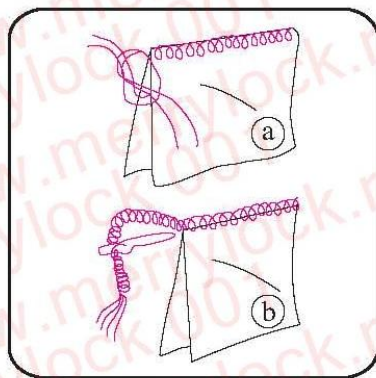


1. Когда шитье закончено, продолжайте медленно работать на машине до формирования нитяной цепочки длиной прибл. 12 см, одновременно слегка вытягивайте цепочку назад.
2. Обрежьте нитки и оставьте нитяную цепочку длиной прибл. 5 см от конца ткани для закрепления концов ниток. (См. стр. 15).

Заделка концов

Во избежание распускания необходимо оставлять нитяную цепочку длиной прибл. 5 см в начале и в конце шва. Чтобы закрепить начало и конец шва, воспользуйтесь одним из следующих способов.

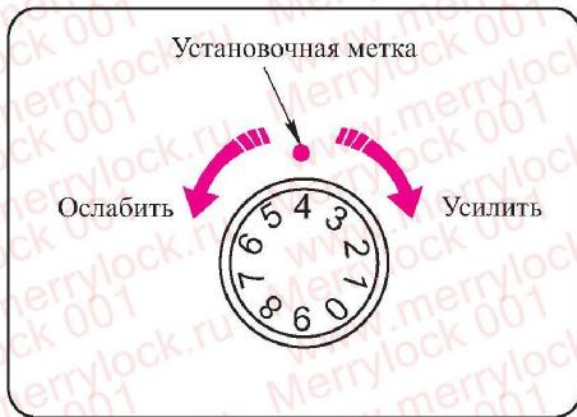
В начале



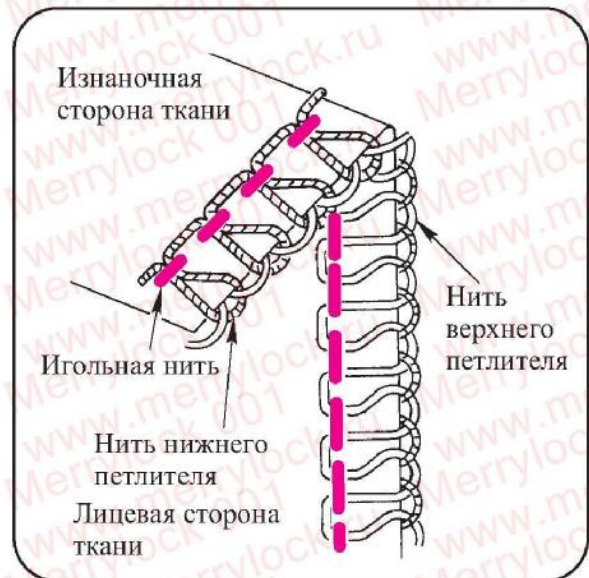
- Ⓐ Разъедините и свяжите концы нитей.
- Ⓑ Пропустите цепочку через иглу с большим ушком и заплетите цепочку через оверлочные стежки в ткани.
- Ⓒ Обратная строчка
 1. Перед тем как поместить ткань в машину, прошейте за иглой нитяную цепочку длиной прибл. 5 см.
 2. Поместите ткань в машину. Затем прошейте несколько стежков и остановитесь.
 3. Поднимите прижимную лапку и отведите нитяную цепочку влево вокруг и под прижимной лапкой.
 4. Поместите нитяную цепочку между прижимной лапкой и верхним ножом и удерживайте ее в этом положении при опускании прижимной лапки для шитья.
 5. После прошивки прибл. 2,5 см отодвиньте цепочку вправо под верхний нож и обрежьте ее в процессе шитья.

Натяжения нитей

Головка натяжения нити



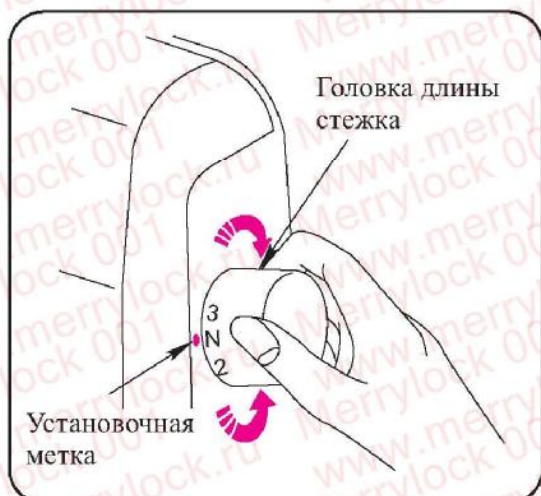
Правильное натяжение



Регулировка натяжения нитей

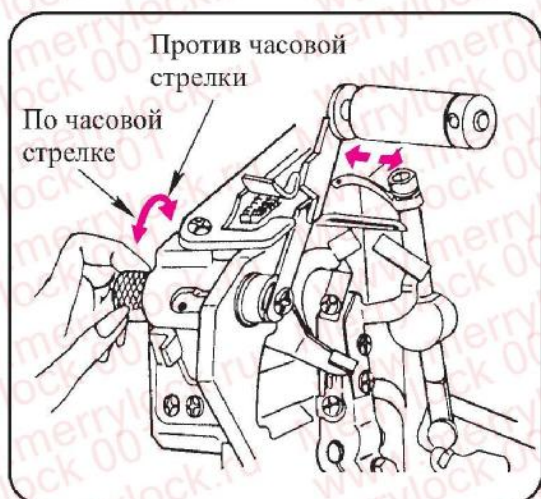
Установите стандартные натяжения для иглы и верхнего петлителя: 3 - 5, для нижнего петлителя: 2 - 4. Затем прошейте ткань и проверьте и отрегулируйте натяжения нитей, как показано ниже.

<p>Игольная нить ослаблена.</p>	<p>Нить нижнего петлителя затянута и (или) верхнего петлителя ослаблена.</p>	<p>Нить верхнего петлителя затянута и (или) нижнего петлителя ослаблена.</p>
<p>Увеличьте натяжение игольной нити.</p>	<p>Уменьшите натяжение нити нижнего петлителя и (или) увеличьте натяжение нити верхнего петлителя.</p>	<p>Уменьшите натяжение нити верхнего петлителя и (или) увеличьте натяжение нити нижнего петлителя.</p>



Регулировка длины стежка

1. Чем больше число, тем длиннее стежок. Чем меньше число, тем короче стежок.
2. Длину стежка можно регулировать от 1 до 4 мм.



Регулировка ширины реза

Необходимая ширина реза может быть разной в зависимости от типа ткани. Каждый раз проверяйте шов и регулируйте ширину реза следующим образом:

1. Откройте швейный столик.
2. Поверните головку ширины реза:
 - против часовой стрелки для увеличения ширины реза
 - по часовой стрелке для уменьшения ширины реза.



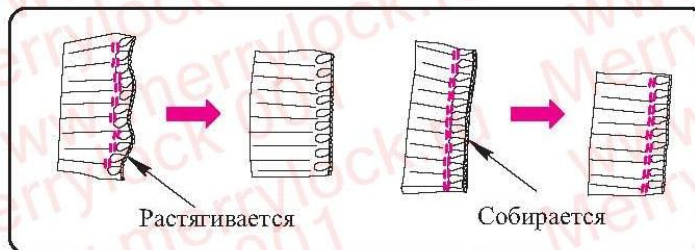
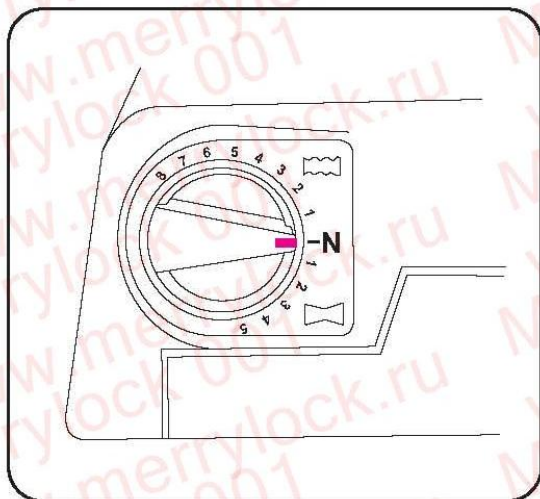
Как регулировать усилие лапки

1. Снимите крышку регулировки усилия лапки.
2. С помощью большой отвертки поверните регулировочный винт:
 - по часовой стрелке для плотной ткани
 - против часовой стрелки для легкой ткани.


Примечание:


При нормальном шитье регулировать усилие лапки не нужно.

Регулировка дифференциальной подачи (Только для машины с такой подачей)



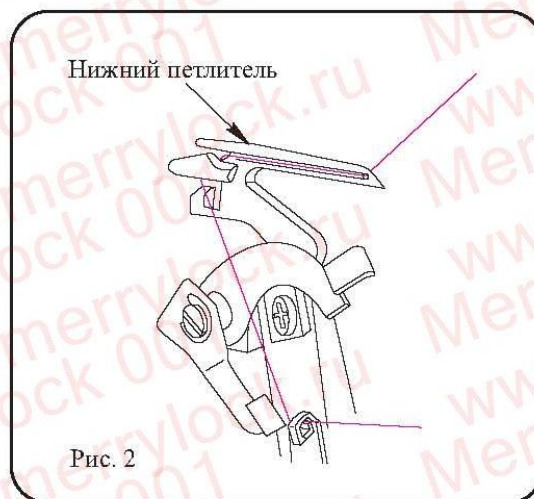
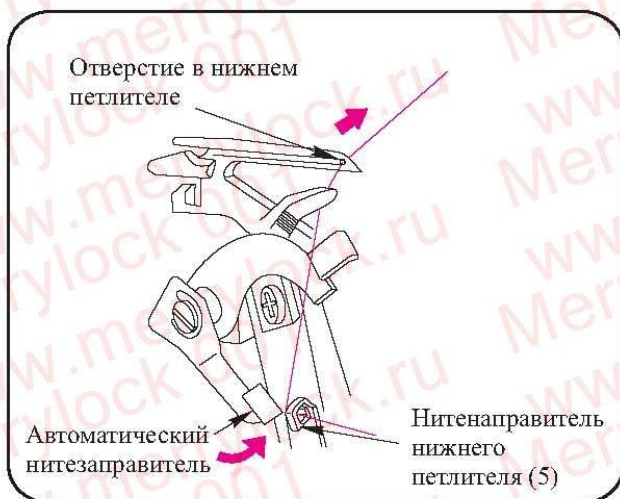
Как регулировать

Если шиваемая ткань растягивается, вращайте головку в зоне секции «».

Если шиваемая ткань собирается, вращайте головку в зоне секции «».

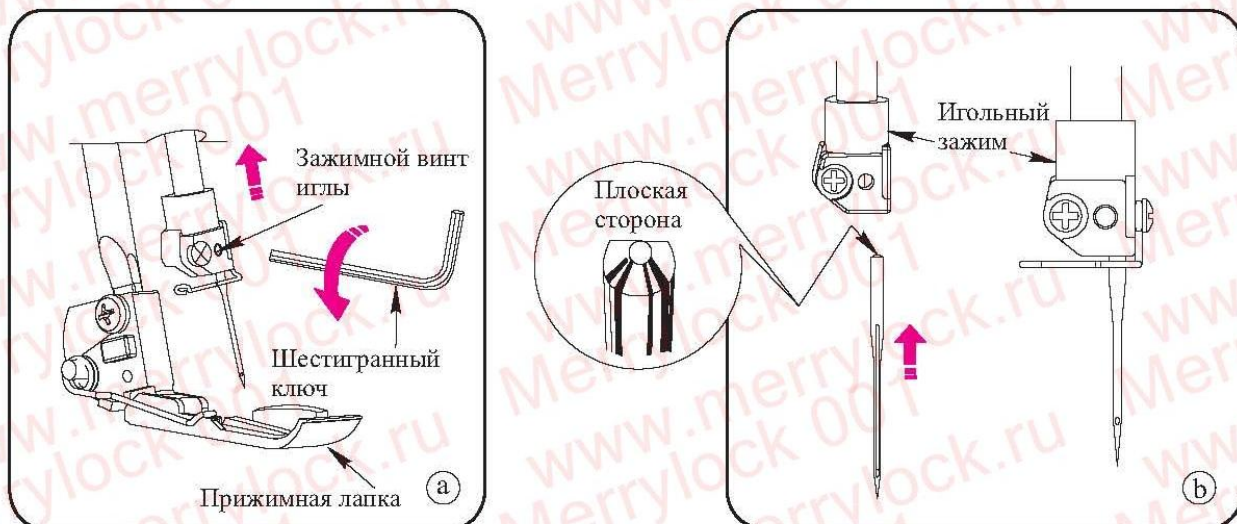
* При шитье без дифференциальной подачи головку регулировки следует установить в положение «N».

Как пользоваться автоматическим нитезаправителем нижнего петлителя (Только для определенной модели)



1. Операция выполняется после пропуска нити через отверстие в нитенаправителе нижнего петлителя (5).
2. Поверните маховик на себя, пока нижний петлитель не переместится на 5 - 10 мм от края игольной пластины.
3. Вытяните нить пинцетом и пропустите ее через отверстие в нижнем петлителе.
4. Вытяните нить с усилием левой рукой.
5. Протолкните пальцем автоматический нитезаправитель в крайнее верхнее положение, после чего нить пройдет через нижний петлитель автоматически (Рис.2).

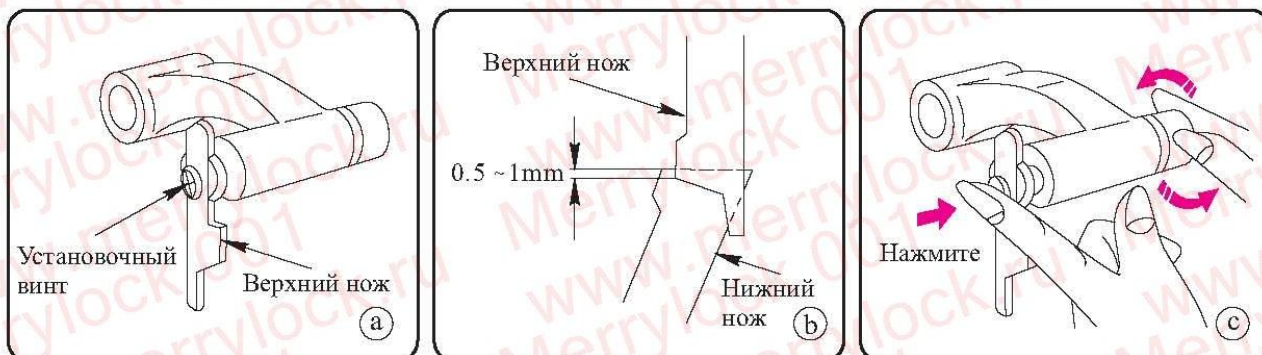
Как заменить иглу



1. Отсоедините машину от источника питания.
2. Поверните маховик, чтобы поднять иглу над прижимной лапкой. Затем шестигранным ключом (который имеется в коробке для принадлежностей) ослабьте винт игольного зажима той иглы, которую требуется заменить (Рис. (а)).
3. Вставьте новую иглу в игольный зажим плоской стороной назад, пока верхняя часть иглы не коснется стопорного штифта, затем затяните винт игольного зажима (Рис. (б)).
4. Когда иглы установлены правильно, левая игла находится выше правой. (Рис. (б)).

Примечание: Никогда не пользуйтесь тупыми и гнутыми иглами.

Как заменить верхний нож



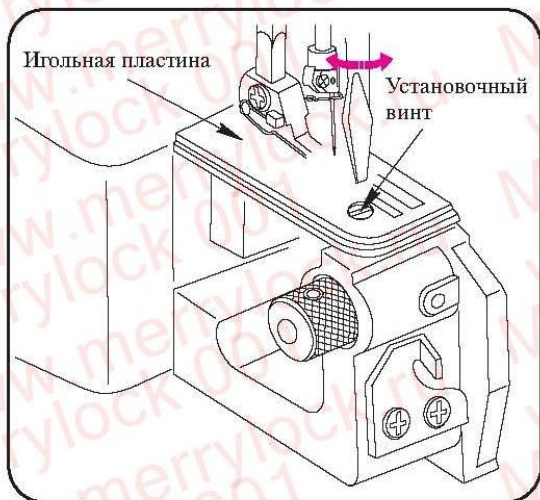
1. Отключите машину от источника питания.
2. Сначала откройте швейный столик и крышку петлителя.
3. Снимите прижимную лапку.
4. Поверните маховик на себя, пока верхний нож не окажется в крайнем верхнем положении.
5. Ослабьте установочный винт верхнего ножа и снимите верхний нож (Рис. (а)).
6. Установите новый верхний нож и затяните установочный винт.
7. Поверните маховик на себя, чтобы перевести режущую кромку верхнего ножа в крайнее нижнее положение с перекрытием нижнего ножа на 0,5 ~ 1 мм и надежно затяните установочный винт верхнего ножа (Рис. (б)).
8. Установите прижимную лапку и закройте швейный столик и крышку петлителя.

* Поднимание верхнего ножа (Рис. (в)).

Переместите держатель верхнего ножа вправо. Поверните головку по часовой стрелке, пока нож не встанет на свое место.

* Нижний нож сделан из специального твердого материала и не требует замены при нормальной эксплуатации. Если он выкрошился, для его замены обратитесь к дилеру.

Как заменить игольную пластину



В целях безопасности:

При замене игольной пластины убедитесь, что машина отсоединена от источника питания.

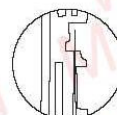
Виды игольных пластин



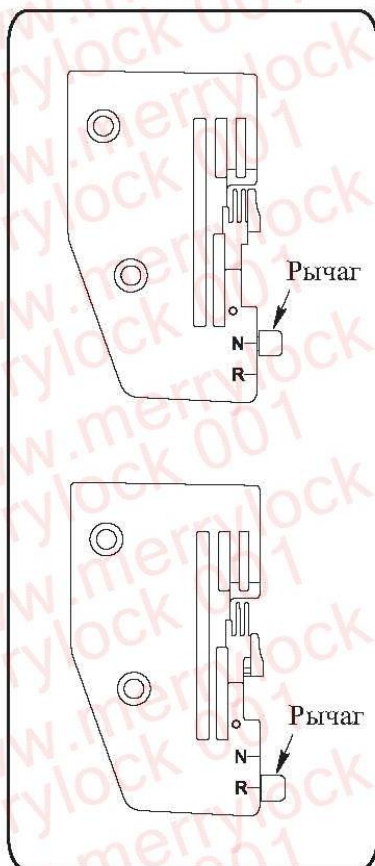
Нормальная
(для обычного
шитья)



Для ролевой подрубки
(для ролевых и узких
подрубочных швов и для
зубчатой отделки края)



1. Поверните маховик на себя, пока игла не поднимется над игольной пластиной.
2. Для удаления прижимной лапки см. стр. 7 (Как заменить прижимную лапку).
3. Отверните установочный винт игольной пластины и поднимите игольную пластину.
4. Установите на место игольную пластину, затем затяните установочный винт игольной пластины.
5. Установите прижимную лапку.



Как пользоваться встроенным ролевым подрубочным швом (Только для определенной модели)

Переведите рычаг и выберите обычное шитье или шитье ролевым или узким подрубочными швами.



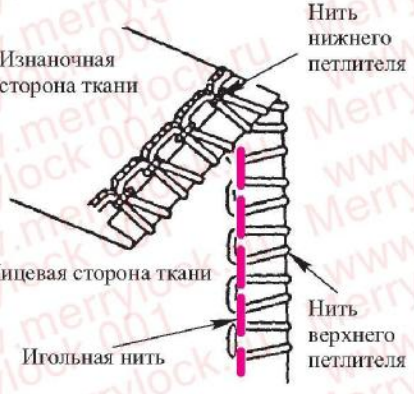


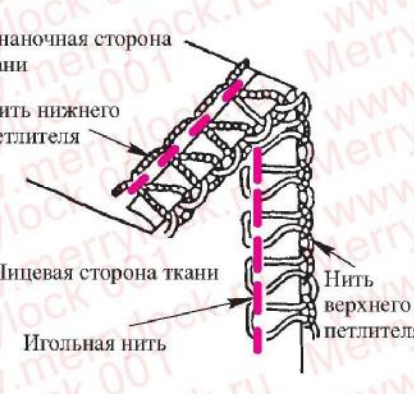



« N » - Для обычного шитья.

« R » - Для шитья ролевым и узким подрубочными швами и для зубчатой отделки края.

Шитье ролевым подрубочным швом, узким подрубочным швом и зубчатая отделка края

* Для моделей со встроенным ролевым подрубочным швом переведите игольную пластину пластины в положение «R» (См. стр. 20).

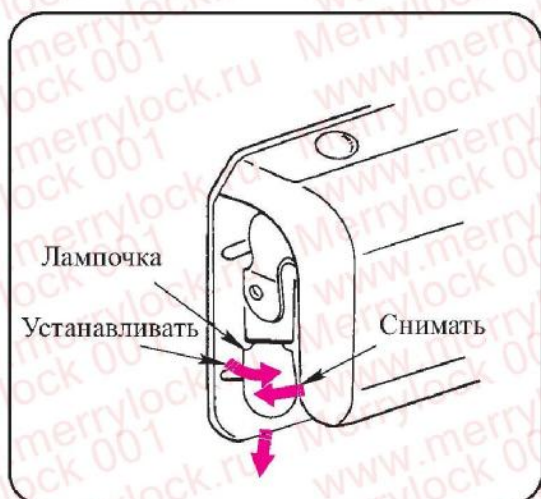
* Для моделей без встроенного ролевого подрубочного шва произведите замену на игольную пластину для ролевого подрубочного шва, которая имеется в коробке для принадлежностей (См. стр. 20).

<p>Ролевой подрубочный шов</p>  <p>Головка длины стежка (1~2)</p>	<p>Установка натяжений: Игла 3 - 5</p> <p>Верхний петлитель 3 - 5</p> <p>Нижний петлитель 5 - 7</p> 	
<p>Узкий подрубочный шов</p>  <p>Головка длины стежка (1~2)</p>	<p>Установка натяжений: Игла 3 - 5</p> <p>Верхний петлитель 3 - 5</p> <p>Нижний петлитель 2 - 4</p> 	
<p>Зубчатая отделка края</p>  <p>Головка длины стежка (N~3,5)</p>	<p>Установка натяжений: Игла 2 - 4</p> <p>Верхний петлитель 2 - 4</p> <p>Нижний петлитель 3 - 5</p> 	



Замена лампочки

1. Отсоедините машину от источника питания. Отверните винт крышки лампочки и снимите крышку лампочки.



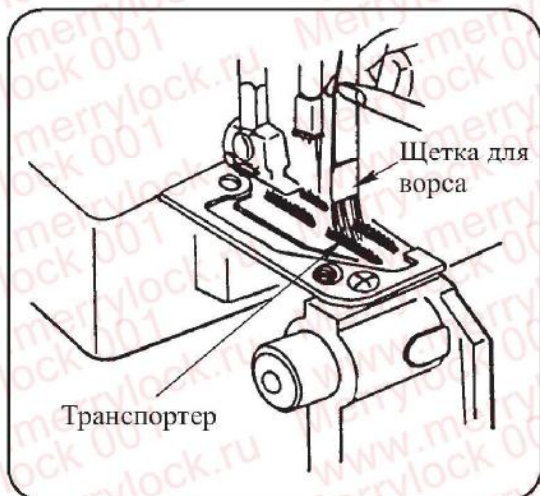
2. Чтобы снять:
Поверните влево
Чтобы установить:
Поверните вправо



3. Установите крышку лампочки и затяните винт крышки.

В целях безопасности:

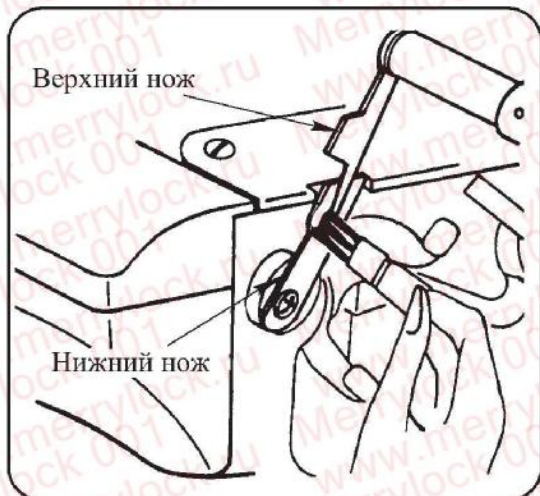
Машина рассчитана для использования лампочкой мощностью 15 Вт, не более.



Чистка и смазка

- Очистка транспортера -

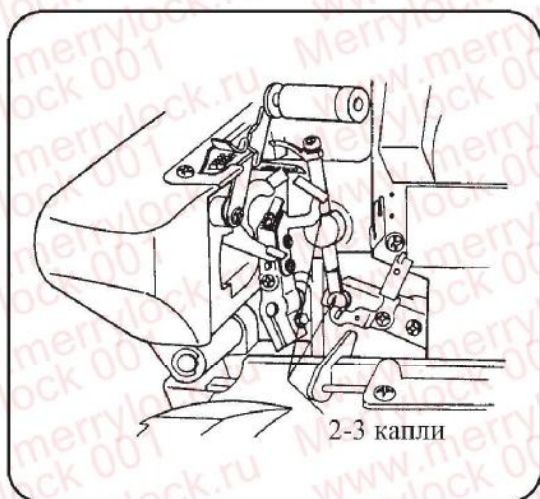
1. Откройте швейный столик и крышку петлителя.
2. Поверните маховик на себя, пока игла не перейдет в крайнее верхнее положение.
3. Снимите игльную пластину и прижимную лапку.
4. С помощью щетки для чистки (имеется в коробке для принадлежностей) очистите зону транспортера.
5. Установите игльную пластину и прижимную лапку.



- Очистка зоны верхнего ножа -

1. Откройте крышку петлителя.
2. С помощью щетки для ворса (имеется в коробке для принадлежностей) очистите зону верхнего и нижнего ножа.

* Перед чисткой отсоединяйте машину от источника питания.



- Смазка -

1. Откройте крышку петлителя.
2. Закапайте 2-3 капли качественного машинного масла в указанные точки.
3. При нормальной работе рекомендуется производить смазку один раз в неделю, при непрерывной работе через каждые 10 часов.

Перечень возможных неисправностей

До обращения в сервисный центр воспользуйтесь следующей информацией.

Проблема	Причина	Устранение	Стр.
Нить рвется	1. Неправильно установлена игла	- Заново установите иглу	-19
	2. Используется не та игла	- Установите нужную иглу	-19
	3. Гнутая или тупая игла	- Вставьте новую иглу	-19
	4. Натяжения нити слишком велики	- Ослабьте натяжения нитей	-16
	5. Неправильная заправка нитками	- Перезаправьте машину нитками	-8-13
Ломается игла	1. При шитье подтягивают ткань 2. Неправильно установлена игла	- Не подтягивайте ткань Заново установите иглу	-19
Машина пропускает стежки	1. Неправильно установлена игла	- Заново установите иглу	-19
	2. Гнутая или тупая игла	- Установите новую иглу	-19
	3. Используется не та игла	- Вставьте нужную иглу	-19
	4. Неправильная заправка нитками	- Перезаправьте машину нитками	-8-13
Ткань вспучивается	1. Длина стежка не соответствует ткани	- Отрегулируйте длину стежка	-17
	2. Натяжения нитей слишком велики	- Ослабьте натяжения нитей	-16
	3. Ширина шва не соответствует ткани	- Отрегулируйте ширину стежка	-17
Машина работает с трудом	1. Грязь или ворс в механизме строчки	- Очистите машину	-23
Машина не шьет	1. Шнур не вставлен в электрическую розетку	- Проверьте вилку	-5
	2. Выключатель света и питания не включен	- Включите выключатель питания	-5
Пропускаются стежки или образуются петли	1. Неправильно отрегулированы натяжения	- Проверьте натяжения нитей	-16

Вспомогательные принадлежности

	Лапка погайного подрубочного шва
	Лапка эластикатора

Вспомогательные принадлежности приобретаются у дилера.

McGrp.Ru



Сайт техники и электроники

Наш сайт McGrp.Ru при этом не является просто хранилищем [инструкций по эксплуатации](#), это живое сообщество людей. Они общаются на форуме, задают вопросы о способах и особенностях использования техники. На все вопросы очень быстро находят ответы от таких же посетителей сайта, экспертов или администраторов. Вопрос можно задать как на форуме, так и в специальной форме на странице, где описывается интересующая вас техника.