



WICHTIGE SICHERHEITSHINWEISE

Beim Gebrauch eines Elektrogeräts sind grundlegende Sicherheitsvorkehrungen zu beachten, darunter auch die folgenden. Lesen Sie sämtliche Anweisungen vor dem Gebrauch dieser Nähmaschine.

ACHTUNG — zur Vermeidung von elektrischen Schlägen:

1. "Lassen Sie die Nähmaschine nie unbeaufsichtigt, wenn sie mit dem Stromnetz verbunden ist. Ziehen Sie stets den Stecker unmittelbar nach dem Gebrauch sowie vor jeder Reinigung aus der Steckdose aus."

WARNUNG — zur Vermeidung von Brandwunden, Bränden, elektrischen Schlägen oder Personenschäden:

1. "Die Maschine darf nicht als Spielzeug verwendet werden. Höchste Aufmerksamkeit ist notwendig, wenn die Nähmaschine von Kindern oder in Anwesenheit von Kindern benutzt wird."
2. "Dieses Gerät ist nicht für die Nutzung durch Personen (einschließlich Kinder) mit stark reduzierten physischen, sensorischen oder geistigen Fähigkeiten oder Mangel an Erfahrung und Wissen, es sei denn, sie Überwachung oder Belehrung über die Verwendung des Geräts durch eine verantwortliche Person für ihre Sicherheit gegeben wurden. Kinder sollten beaufsichtigt werden, um sicherzustellen, dass sie nicht mit dem Gerät spielen."
3. "Die Maschine darf nur zu den in diesem Handbuch beschriebenen Zwecken verwendet werden. Verwenden Sie nur Zubehör, das vom Hersteller in diesem Handbuch empfohlen wird."
4. "Die Nähmaschine darf auf keinen Fall betrieben werden, wenn ein Kabel oder Stecker beschädigt ist, wenn sie nicht ordnungsgemäß arbeitet, wenn die Maschine gefallen ist, beschädigt wurde oder nass geworden ist. Muss die Maschine geprüft oder repariert werden oder sind elektrische oder mechanische Justierungen vorzunehmen, bringen Sie die Nähmaschine zum nächstgelegenen Vertragshändler oder Kundendienst."
5. "Wenn das Netzkabel beschädigt ist, muss es vom Hersteller ersetzt werden, der Dienstleister oder ähnlich qualifizierte Personen, um eine Gefahr zu vermeiden."
6. "Die Nähmaschine darf nicht betrieben werden, wenn irgendwelche Luftöffnungen verschlossen sind. Halten Sie die Belüftungsöffnungen der Nähmaschine und des Fußanlassers frei von Flusen, Staub und loseem Gewebe."
7. "Maschine niemals fallen lassen und keine Gegenstände in die Öffnungen der Maschine stecken."
8. "Maschine nicht im Freien betreiben."
9. "Die Maschine darf nicht an Orten betrieben werden, an denen Sprays oder reiner Sauerstoff verwendet werden."
10. "Zum Trennen der Maschine von der Stromversorgung ist der Netzschalter auszuschalten (d.h. auf "0" zu stellen) und dann der Netzstecker aus der Steckdose zu ziehen."
11. "Schalten Sie oder ziehen Sie das Gerät beim Verlassen Sie Ihren Arbeitsplatz, Trennen Sie das Gerät vor der Durchführung von Wartungs- oder Lampen zu ersetzen."
12. "Den Netzstecker nicht am Kabel, sondern am Stecker aus der Steckdose ziehen."
13. "Beim Nähen sind die Finger von allen sich bewegenden Teilen fernzuhalten. Besondere Achtung ist im Bereich um die Nähmaschinennadel geboten."
14. "Auf keinen Fall eine beschädigte Stichplatte verwenden. Eine beschädigte Stichplatte kann Nadelbruch verursachen."
15. "Keine verbogenen Nadeln verwenden."
16. "Das Nähgut beim Nähen weder ziehen noch schieben. Dadurch könnte die Nadel abgelenkt werden und brechen."
17. "Zur Durchführung von Arbeiten im Nadelbereich, wie Einfädeln der Nadel oder der Spule, Nadelwechsel, Auswechseln des Nähfußes usw., ist die Maschine auszuschalten."
18. "Bevor Abdeckungen entfernt werden sowie zum Schmieren oder zum Ausführen von Wartungsarbeiten, die in diesem Handbuch beschrieben sind, ist der Stecker der Nähmaschine aus der Steckdose zu ziehen."
19. "Um einen elektrischen Schlag zu vermeiden Sie niemals die Maschine noch das Netzkabel oder der Netzstecker nicht in Wasser oder anderen Flüssigkeiten aus."
20. "Die maximale Aufnahme der LED-Leuchte ist 0.3W, maximale Spannung DC 5V. Wenn die LED-Leuchte defekt ist sollten Sie die Maschine nicht benutzen; bringen Sie sie schnellstmöglich zur Reparatur oder zum Austausch der Leuchte zum Hersteller oder einer geeigneten Service-Agentur."
21. "Achtung der folgenden um Verletzungen zu vermeiden:
 - Ziehen Sie den Fuß-Controller des Gerätes beim Verlassen Sie Ihren Arbeitsplatz:
 - Ziehen Sie den Fuß-Controller des Geräts vor der Durchführung von Wartungsarbeiten."

VORSICHT — Verletzungsgefahr durch bewegliche Teile – zur Vermeidung von Personenschäden, Maschine ausschalten vor Wartungsarbeiten bzw. Abdeckungen schließen vor Gebrauch der Maschine.

DIESE ANLEITUNG BITTE GUT AUFBEWAHREN

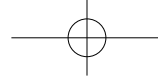
Die Nähmaschine ist nur zum Hausgebrauch o. Ä. bestimmt.

Diese Maschine entspricht der europäischen Richtlinie 2004/108/EC über die elektromagnetische Verträglichkeit.



"ENTSORGUNG:

Dieses Gerät ist mit dem Recycling-Symbol gekennzeichnet. Entsorgen Sie dieses Produkt nicht über den unsortierten Hausmüll entsorgt werden. Sammlung dieser Altgeräte getrennt für eine besondere Behandlung erforderlich ist. (Nur Europäische Union)"



“IMPORTANT SAFETY INSTRUCTIONS”

“When using an electrical appliance, basic safety precautions should always be followed, including the following.”
“Read all instructions before using this sewing machine.”

“DANGER— To reduce the risk of electric shock:”

1. “This sewing machine should never be left unattended when plugged in. Always unplug this sewing machine from the electric outlet immediately after using and before cleaning.”

“WARNING— To reduce the risk of burns, fire, electric shock, or injury to persons: ”

1. “Do not allow to be used as a toy. Close attention is necessary when this sewing machine is used by or near children.”
2. “This appliance is not intended for use by persons (including children) with reduced physical, sensory or mental capabilities, or lack of experience and knowledge, unless they have been given supervision or instruction concerning use of the appliance by a person responsible for their safety. Children should be supervised to ensure that they do not play with the appliance.”
3. “Use this sewing machine only for its intended use as described in this manual. Use only attachments recommended by the manufacturer as contained in this manual.”
4. “Never operate this sewing machine if it has a damaged cord or plug, if it is not working properly, if it has been dropped or damaged, or dropped into water. Return the sewing machine to the nearest authorized dealer or service center for examination, repair, electrical or mechanical adjustment.”
5. “If the supply cord is damaged, it must be replaced by the manufacturer, its service agent or similarly qualified persons in order to avoid a hazard.”
6. “Never operate the sewing machine with any air openings blocked. Keep ventilation openings of the sewing machine and foot control free from the accumulation of lint, dust, and loose cloth.”
7. “Never drop or insert any object into any opening.”
8. “Indoors use only.”
9. “Do not operate where aerosol (spray) products are being used or where oxygen is being administered.”
10. “To disconnect, turn switch to the off („0“) position, then remove plug from outlet.”
11. “Switch off or unplug the appliance when leaving it unattended, unplug the appliance before carrying out maintenance or replacing lamps.”
12. “Do not unplug by pulling on cord. To unplug, grasp the plug, not the cord.”
13. “Keep fingers away from all moving parts. Special care is required around the sewing machine needle.”
14. “Never sew with a damaged needle plate as this can cause needle to break.”
15. “Do not use bent needles.”
16. “Do not pull or push fabric while stitching. It may deflect the needle causing it to break.”
17. “Switch the sewing machine off (“0”) when making any adjustments in the needle area, such as threading needle, changing needle, threading bobbin, or changing presser foot, etc.”
18. “Always unplug sewing machine from the electrical outlet when removing covers, lubricating, or when making any other user servicing adjustments mentioned in the instruction manual.”
19. “To avoid electrical shock never put the machine nor the mains cable or mains plug into water or other liquids.”
20. “The LED lamp maximum power is 0.3w, maximum voltage is DC 5v, if the LED lamp is damaged, you should not use the product and send it to the manufacture or service agent to repair or replace at once.”
21. “Attention the following to avoid injury:
 - Unplug the foot controller of the appliance when leaving it unattended:
 - Unplug the foot controller of the appliance before carrying out any maintenance.”

“CAUTION— Moving parts-To reduce risk of injury, switch off before servicing. Close cover before operating machine.”

“SAVE THESE INSTRUCTIONS”

“This product is for household use, or equivalent.”

This appliance complies with EEC Directive 2004/108/EC covering the electromagnetic compatibility.



DISPOSAL:

This equipment is marked with the recycling symbol. Do not dispose this product as unsorted municipal waste. Collection of such waste separately for special treatment is necessary. (European Union only)

INSTRUCȚIUNI PRINCIPALE PENTRU TEHNICA SECURITĂȚII

Folosirea mecanismului electrotehnic necesită respectarea măsurilor de siguranță, arătate mai jos. Faceți cunoștință cu ele înainte de a începe lucrul la mașina de cusut.

PERICULOS – Pentru reducerea riscului electrocutării:

1. Nu lăsați mașina de cusut conectată fără atenția D-stră. Scoateți imediat fișa din priză electrică după ce ați terminat lucrul la mașină și înainte de a o curăți.
2. Scoateți întotdeauna fișa din priză înainte de a schimba lampa. Efectuați substituția lămpii de acelaș tip pentru intensitate constantă 6,5 V și capacitate 2,5 Vt.

ATENȚIE – Pentru reducerea riscului de aprindere, incendiu, electrocutare și traume a lucrătorilor:

1. Nu permiteți folosirea mașinii în calitate de jucărie. Dacă alături se află copii, lucrul la mașina de cusut necesită o deosebită atențiune.
2. Utilizați mașina de cusut după destinația ei în conformitate cu Instrucțiunea dată. Folosiți numai accesoriile, ce sunt recomandate de către producători și care sunt arătate în Instrucțiune.
3. Niciodată nu lucrați la mașina de cusut în cazul deteriorării cordonului de alimentare și a fișei, dacă mașina nu lucrează corect, dacă a fost scăpată jos și stricată, sau dacă a căzut în apă. Restituiți mașina celui mai apropiat dealer oficial sau în centrul de deservire pentru control, reparație, verificări electrice și mecanice.
4. Niciodată nu lucrați cu mașina în cazul astupării orificiilor aeriene. Feriți orificiile aeriene ale mașinii și pedala de comandă de fibre textile, praf și bucăți de țesătură.
5. Nu permiteți să cadă piese de prisos în vre-una din orificiile aeriene.
6. Nu folosiți mașina de cusut în afara încăperii.
7. Nu lucrați acolo, unde se folosesc substanțe în ambalaje de aerrozol sau oxigen curat.
8. Pentru deconectarea mașinii întoarceți întrerupătorul principal în poziția „O” (DECONNECTAT), apoi scoateți fișa din priză.
9. Nu deconectați mașina, zmulgînd șnurul de alimentare. La deconectare țineți cu mîna priză, și nu șnurul.
10. Feriți degetele mîinii de la toate părțile mobile. O atenție deosebită se necesită în zona mișcării acului.
11. Nu coaseți, dacă placa pentru ace e deteriorată, aceasta poate să aducă la ruperea acului.
12. Nu folosiți ace îndoiate.
13. Nu trageți și nu împingeți țesătura la coasere. Aceasta va duce la răsfrîngerea acului și la ruperea lui.
14. Deconectați mașina de cusut (poziția „O”) în cadrul oricăror reglări în zona acului, cum ar fi băgarea aței în ac, schimbarea acului, bobinajul mosorelului, înlocuirea piciorușului etc.
15. Întotdeauna trageți fișa mașinii de cusut din priză cînd scoateți capacul, la ungerea mașinii și efectuarea tuturor reglărilor, menționate în Instrucțiunea dată.

ATENȚIUNE – Piese mobile-Pentru preîntîmpinarea traumării deconectați mașina în timpul deservirii. Închideți capacul înainte de a începe lucrul la mașină.

PĂSTRAȚI ACESTE DISPOZIȚII ACTUALE

Folosiți mașina de cusut numai în condiții de casă sau analogic.

INSTRUCȚIUNI PRINCIPALE PENTRU TEHNICA SECURITĂȚII
Mașina dată corespunde Directivei EES 89/336 /EES în sfera compatibilității electromagnetice.



Utilajul dat conține un marcaj, ce evidentiaza un ciclu recurent. Aceasta inseamna, ca dupa utilizare utilajul necesita a fi supus unei prelucrari izolate la un centru de receptie special. Nu evacuați într-un receptor de gunoi menajer. Aceasta va contribui la pastrarea mediului inconjurator. (Numai pe teritoriul Uniunii Europene).

СОДЕРЖАНИЕ

| | |
|--|---------|
| 1. Знакомство с вашей машиной | |
| Составные части машины | 6 - 7 |
| Принадлежностей | 8 - 9 |
| Включение машины | 10 - 11 |
| Подготовка к шитью | 12 - 15 |
| Замена лапки | 16 - 17 |
| Замена иглы подбор игол и ниток в зависимости от мат-ла | 18 - 21 |
| 2. Начало шитья | |
| Заправка ниток | 22 - 27 |
| Вспомогательные приемы | 28 - 29 |
| Проверка качества стежков | 30 - 31 |
| Таблица настройки | 32 - 35 |
| 3-х ниточная оверлочная строчка с одной иглой | 36 - 37 |
| Узкий шов и шов "рулик" (подвернутый) | 38 - 39 |
| Регулировка натяжения нити | 40 - 43 |
| Регулировка длины стежка, Регулировка ширины обметываемая | 44 - 45 |
| Регулировка ширины обметываемая | 44 - 45 |
| "Палец" для образования петли (B) | 44 - 45 |
| дифференциал | 46 - 47 |
| Регулятор давления лапки | 48 - 49 |
| Работа с плотными материалами или с несколькими слоями ткани | 48 - 49 |
| Основные операции | |
| Обметывание углов на ткани без обрезки ниток | 50 - 51 |
| Обработка криволинейных срезов | 50 - 51 |
| Как распорить строчку | 50 - 51 |
| Обметывание с прокладыванием шнура | 52 - 53 |
| Отделочные строчки | 54 - 55 |
| Применение дифференциала | 56 - 57 |
| 3. Уход за вашей машиной | |
| Замена подвижного ножа, снятие подвижного ножа | 58 - 59 |
| Снятие передней крышки | 58 - 59 |
| Чистка и смазка | 60 - 61 |
| 4. Устранение неполадок | 62 - 63 |
| 5. Приспособления (дополнительно) | 64 - 73 |

СПЕЦИФИКАЦИЯ

Число ниток: 3 или 4 нитки
Ширина обметки: 6 мм (левая игла), 3.8 мм (правая игла)
Иглы: HA×1SP, HA×1 (130 / 705 H)
Длина стежка: 1 - 5 мм
Скорость шитья: до 1300 стежков в мин.
Габариты: 337 мм×249 мм×315 мм
Масса: 8.7 кг

INHALTSVERZEICHNIS

| | |
|--|---------|
| 1. Lernen Sie Ihre Maschine kennen | |
| Die Hauptteile der Maschine | 6 - 7 |
| Das Zubehör | 8 - 9 |
| Das Aufstellen der Maschine | 10 - 11 |
| Vorbereitung zum Einfädeln | 12 - 15 |
| Wechseln der Nähfüßchen | 16 - 17 |
| Auswechseln der Nadeln, Nadel-und Garntabelle | 18 - 21 |
| 2. Nähen mit Ihrer Maschine | |
| Das Einfädeln | 22 - 27 |
| Nützliche Hinweise | 28 - 29 |
| Prüfen der Stichbildung | 30 - 31 |
| Einstellungs-Tabelle | 32 - 35 |
| Dreifädige Überwendlingnaht mit einer Nadel | 36 - 37 |
| Schmalere Überwendlingsaum, Rollsaum | 38 - 39 |
| Feineinstellung der Fadenspannungen | 40 - 43 |
| Einstellen der Stichlänge, Einstellen der Schnittbreite, Stichfinger (B) | 44 - 45 |
| Der Differentialtransport | 46 - 47 |
| Regulierung des Füßchendruckes | 48 - 49 |
| Nähen von extra-dickem Stoff oder mehrerer Stofflagen | 48 - 49 |
| Grundtechniken | |
| Nähen von Ecken ohne Abschneiden der Fäden | 50 - 51 |
| Nähen von Kurven, Auftrennen | 50 - 51 |
| Überwendlingnaht mit Beilauffaden | 52 - 53 |
| Dekorative Nähte | 54 - 55 |
| Anwendung des Differentialtransports | 56 - 57 |
| 3. Instandhaltung der Maschine | |
| Austausch des Obermessers | 58 - 59 |
| Austausch der Nählicht-Glühlampe, Reinigen und Ölen | 60 - 61 |
| 4. Nützliche Hinweise bei Störungen | 62 - 63 |
| 5. Sonderzubehör | 64 - 73 |

TECHNISCHE DATEN

Zahl der Fäden: 3 oder 4 Fäden
Überwendlingstichbreite: 6 mm (linke Nadel) und 3.8 mm (rechte Nadel)
Nadel: HA×1SP, HA×1 (130 / 705 H)
Stichlänge: 1 - 5 mm
Stichzahl: max. 1300 Stiche/Minute
Abmessungen: 337 ×249 ×315
Gewicht: 8.7 Kg

TABLE OF CONTENTS

| | |
|--|---------|
| 1. KNOWING YOUR SEWING MACHINE | |
| Identification chart | 6 - 7 |
| Accessories | 8 - 9 |
| Setting up your machine | 10 - 11 |
| Preparation for threading | 12 - 15 |
| Changing presser feet | 16 - 17 |
| Changing needle, thread and fabric chart | 18 - 21 |
| 2. STARTING TO SEW | |
| Threading your machine | 22 - 27 |
| Helpful hints | 28 - 29 |
| Testing stitch overlock stitches | 30 - 31 |
| Setting chart | 32 - 35 |
| Three-thread overlock with one needle | 36 - 37 |
| Narrow and rolled hem, picot stitch | 38 - 39 |
| Adjusting thread tensions | 40 - 43 |
| Adjusting stitch length, Adjusting overedge cutting width, Stitch finger (B) | 44 - 45 |
| Differential feed | 46 - 47 |
| Foot pressure regulator | 48 - 49 |
| Sewing with extra heavyweight fabric or multiple layers of fabric | 48 - 49 |
| Basic techniques | |
| Turning outside corners without cutting threads | 50 - 51 |
| Turning curved edges | 50 - 51 |
| Removing stitches from sewn fabric | 50 - 51 |
| Corded overlock | 52 - 53 |
| Decorative effects | 54 - 55 |
| Differential feed applications | 56 - 57 |
| 3. CARING FOR YOUR MACHINE | |
| Replacing moving cutter, Disengaging moving cutter | 58 - 59 |
| Removing face cover | 58 - 59 |
| Cleaning and oiling | 60 - 61 |
| 4. CHECKING PERFORMANCE PROBLEMS | 62 - 63 |
| 5. OPTIONAL ACCESSORIES | 64 - 73 |

SPECIFICATION OF MACHINE

Number of threads: 3 or 4 threads
 Overedge stitch width: 6 mm (left needle) and 3.8 mm (right needle)
 Needle: HA×1SP, HA×1 (130 / 705 H)
 Stitch length: 1 - 5 mm
 Stitching speed: Up to 1300 stitches per minute
 Dimensions: 337 mm(W) ×249 mm(D)×315 mm(H)
 Weight: 8.7 Kgs

SUMAR

| | |
|--|---------|
| 1. FACEȚI CUNOȘTINȚĂ CUMAȘINA D-STRĂ | |
| Piese ale mașinii | 6 - 7 |
| Accesorii | 8 - 9 |
| Conectarea mașinii | 10 - 11 |
| Pregătirea pentru coasere | 12 - 15 |
| Schimbarea piciorușului | 16 - 17 |
| Schimbarea acului, Alegerea aței și a acelor | 18 - 21 |
| 2. ÎNCEPEREA CUSUTULUI | |
| Aranjarea aței | 22 - 27 |
| Metode auxiliare | 28 - 29 |
| Verificarea calității cusăturii | 30 - 31 |
| Tăblița reglării | 32 - 35 |
| Overlock triplu cu un ac | 36 - 37 |
| Tighel îngust și tighel „rulon” (îndoiat) | 38 - 39 |
| Reglarea întinderii aței | 40 - 43 |
| Reglarea lungii tighelului, Reglarea lățimii însăilăturii | 44 - 45 |
| „Degețel” pentru formarea ochiului | 44 - 45 |
| Diferențial | 46 - 47 |
| Reglorul presiunii piciorușului | 48 - 49 |
| Lucrul cu materiale îndesate sau cu câteva straturi de materiale | 48 - 49 |
| Operațiuni de bază | |
| Însăilarea unghiurilor pânzei fără tăierea aței | 50 - 51 |
| Prelucrarea marginii curbilunii | 50 - 51 |
| Desfacerea cusăturii | 50 - 51 |
| Însăilare cu așezarea șnurului | 52 - 53 |
| Cusături decorative | 54 - 55 |
| Utilizarea diferențialului | 56 - 57 |
| 3. ÎNGRIJIREA MAȘINII DVS | |
| Schimbarea cuțitului mobil, Scoaterea cuțitului mobil | 58 - 59 |
| Scoaterea capacului din față | 58 - 59 |
| Curățarea și ungerea | 60 - 61 |
| 4. ÎNLĂTURAREA DEFECȚIUNILOR | 62 - 63 |
| 5. DISPOZITIVE ADĂUGĂTOARE | 64 - 73 |

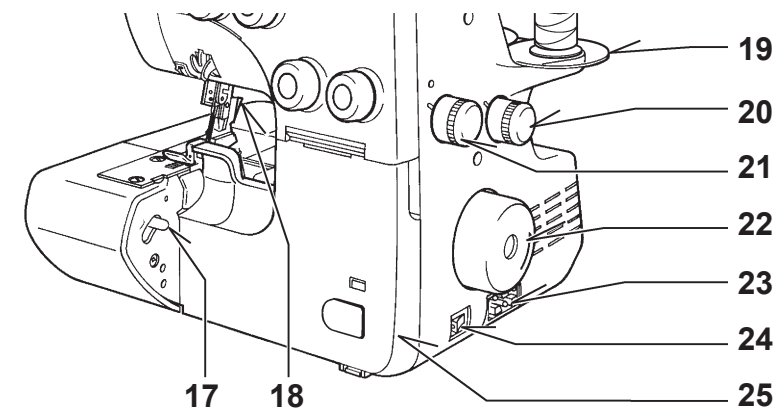
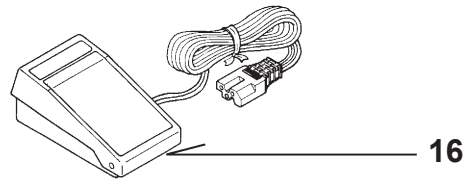
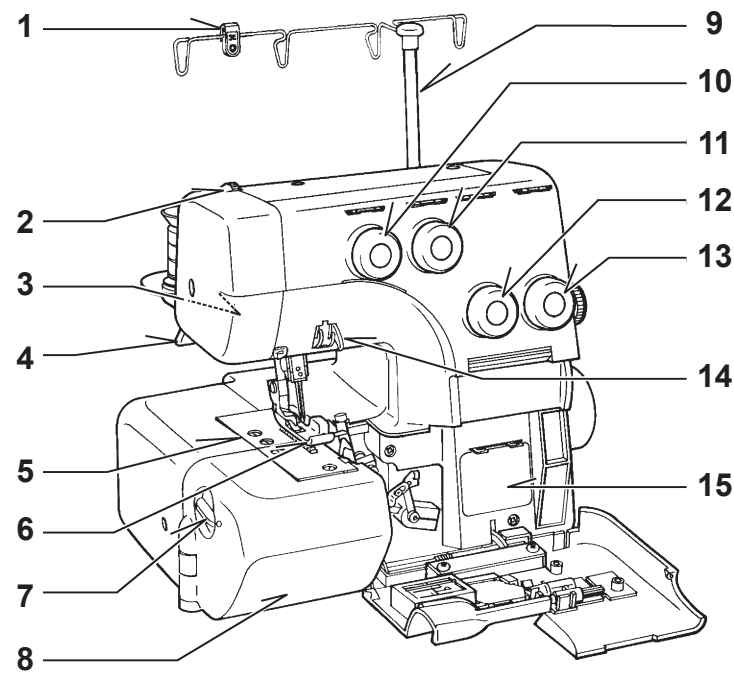
SPECIFICAȚIE

Numărul ațelor: 3 sau 4 fire
 Lățimea însemnării: 6 mm (acul stîng), 3,8 mm (acul drept)
 Ace: HA×1SP, HA×1 (130/705 H)
 Lungimea tighelului: 1 - 5 mm
 Cusut cuvîntare : Sus la spre 1,300 cusut de minute
 Dimensiuni: 337mm x 249mm x 315mm
 Masa: 8.7 kg

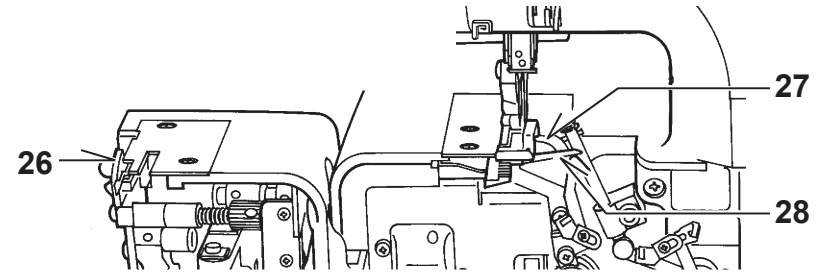
1. ЗНАКОМСТВО С ВАШЕЙ МАШИНОЙ

Составные части машины

1. Направитель шнура
2. Регулятор давления лапки
3. Освещение
4. Рычаг подъема лапки
5. Игльная пластина
6. Лапка
7. Регулятор ширины стежка
8. Рабочий стол
9. Ось нитенаправителя
10. Регулятор натяжения нити левой иглы
11. Регулятор натяжения нити правой иглы
12. Регулятор натяжения нити верхнего петлителя
13. Регулятор натяжения нити нижнего петлителя
14. Направитель иглы и нити
15. Схема заправки ниток
16. Педаль ножная
17. Рычаг открытия стола
18. Рычаг замены лапки
19. Подставка под катушку
20. Регулятор дифференциала
21. Регулятор длины стежка
22. Маховик
23. Разъем включения в сеть
24. Кнопка включения
25. Передняя панель
26. Подвижный нож
27. Верхний петлитель
28. Нижний петлитель



**A - ВИД РАБОЧЕГО СТОЛА ИЗНУТРИ
FRONTKLAPPE GEÖFFNET
SWING AWAY SIDE COVER OPENED
PARTE COPERTĂ DESCHIS**



1. LERNEN SIE IHRE MASCHINE KENNEN

Die Hauptteile der Maschine

1. Ansteckbare Fadenführung
2. Füßchendruckregler
3. Nählicht
4. Füßchenlüfterhebel
5. Stichplatte
6. Nähfuß
7. Schnittbreitenregler
8. Arbeitstisch
9. Teleskop-Fadenführung
10. Fadenspannung für linke Nadel
11. Fadenspannung für rechte Nadel
12. Fadenspannung für oberen Greifer
13. Fadenspannung für unteren Greifer
14. Fadenführungen
15. Einfädel-Skizze
16. Fußanlasser
17. Öffnungshebel
18. Nähfuß-Auslöser
19. Unterlegscheibe
20. Differential-Einstellung
21. Stichlängenknopf
22. Handrad
23. Steckergehäuse
24. Schalter für Licht und Maschine
25. Frontklappe
26. Obermesser
27. Oberer Greifer
28. Unterer Greifer

1. KNOWING YOUR SEWING MACHINE

IDENTIFICATION CHART

1. Cord guide
2. Foot pressure regulator
3. Sewing light
4. Presser foot lever
5. Needle plate
6. Presser foot
7. Overedge cutting width dial
8. Working table
9. Thread guide pole
10. Left needle thread tension control
11. Right needle thread tension control
12. Lower looper thread tension control
13. Upper looper thread tension control
14. Needle thread guides
15. Threading chart
16. Foot control
17. Release lever
18. Foot release lever
19. Spool disc
20. Differential feed control dial
21. Stitch length dial
22. Hand wheel
23. Plug connector socket
24. Light and power switch
25. Front cover
26. Moving cutter
27. Upper looper
28. Lower looper

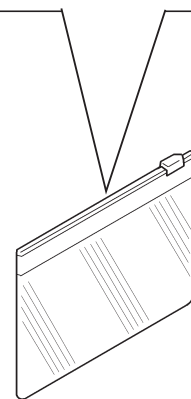
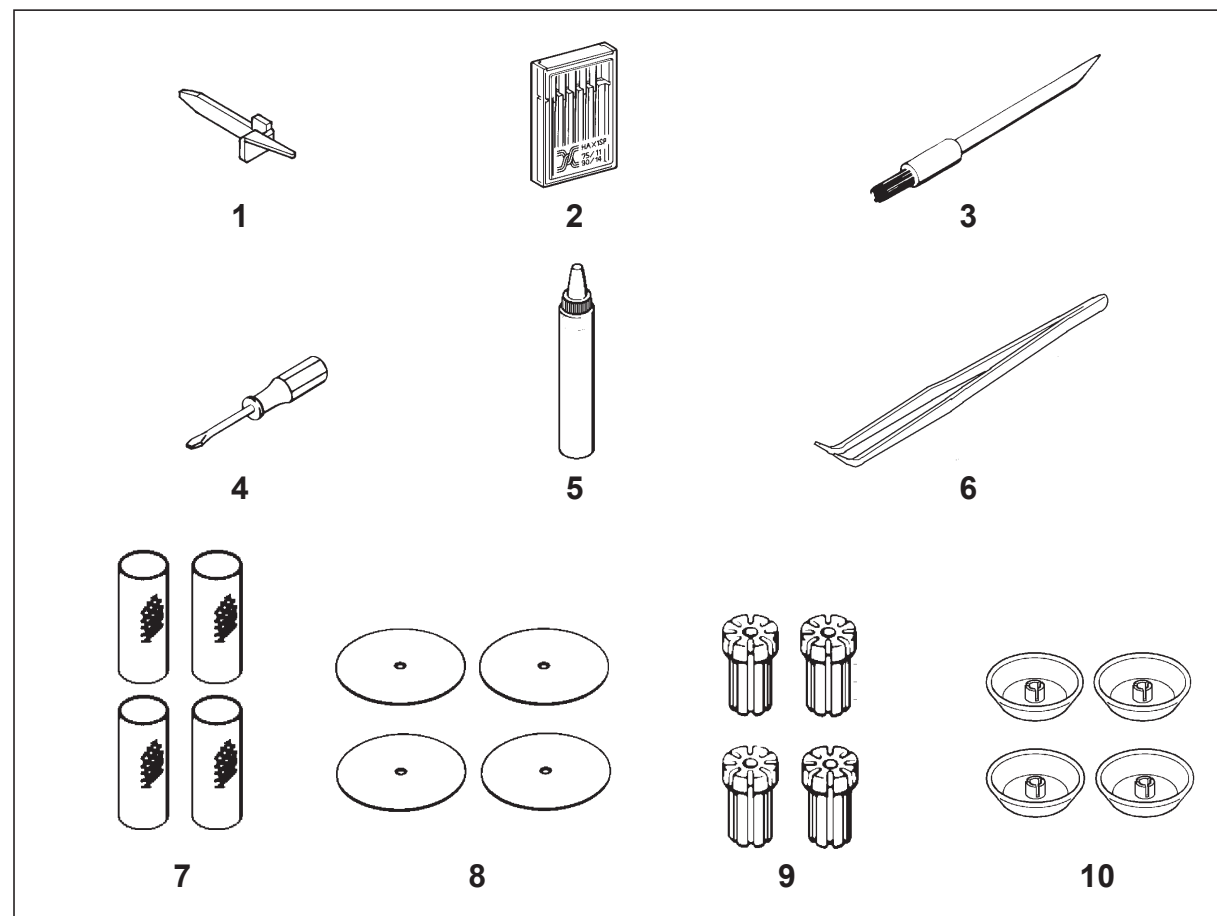
1. FACEȚI CUNOȘTIȚĂ CUMAȘINA D-STRĂ

Piese ale mașinii

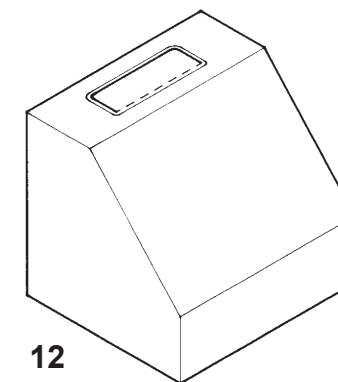
1. Funie ghid
2. Reglorul presiunii piciorușului
3. Iluminare
4. Pîrghia de ridicare a piciorușului
5. Placă pentru ac
6. Picioruș
7. Reglorul lățimii tighelului
8. Suprafața de lucru
9. Axa ghidajului pentru ață
10. Reglor de tensionare a firului din acul stîng
11. Reglor de tensionare a firului din acul drept
12. Reglor de tensionare a împletitorului inferior
13. Reglor de tensionare a împletitorului superior
14. Ghidajul firurilor din ac
15. Schema aranjării firului
16. Pedală de picior
17. Pîrghia de deschidere a măsuții
18. Pîrghia de schimbare a piciorușului
19. Suport pentru bobină
20. Reglorul diferențialului
21. Reglorul lungimii tighelului
22. Volant
23. Conector
24. Buton pentru conectare
25. Panoul din față
26. Cuțit mobil
27. Împletitorul superior
28. Împletitorul inferior

ПРИНАДЛЕЖНОСТИ

1. "Палец" для образования петли (В) см (стр.44)
2. Набор игл
3. Кисточка
4. Отвертка (маленькая)
5. Масленка
6. Сумочка для принадлежностей
7. Катушкодержатели
8. Подставки под катушку
9. Катушкодержатели
10. Катушечный колпачок
11. Сумочка для принадлежностей
12. Чехол для машины



11



12

Das Zubehör

1. Stichfinger (B) (Siehe Seite 45)
2. Nadeln
3. Pinsel
4. Schraubendreher (klein)
5. Ölkannchen
7. Garnrollennetze
6. Pinzette
8. Unterlegscheiben
9. Garnrollenhalter
10. Garnrollendeckel
11. Zubehörbeutel
12. Staubschutzhaube

ACCESSORIES

1. Stitch finger (B) (See page 45)
2. Needle set
3. Brush
4. Screw driver (small)
5. Oiler
6. Tweezers
7. Thread net
8. Spool disc
9. Spool holder
10. Spool cap
11. Accessory bag
12. Machine cover

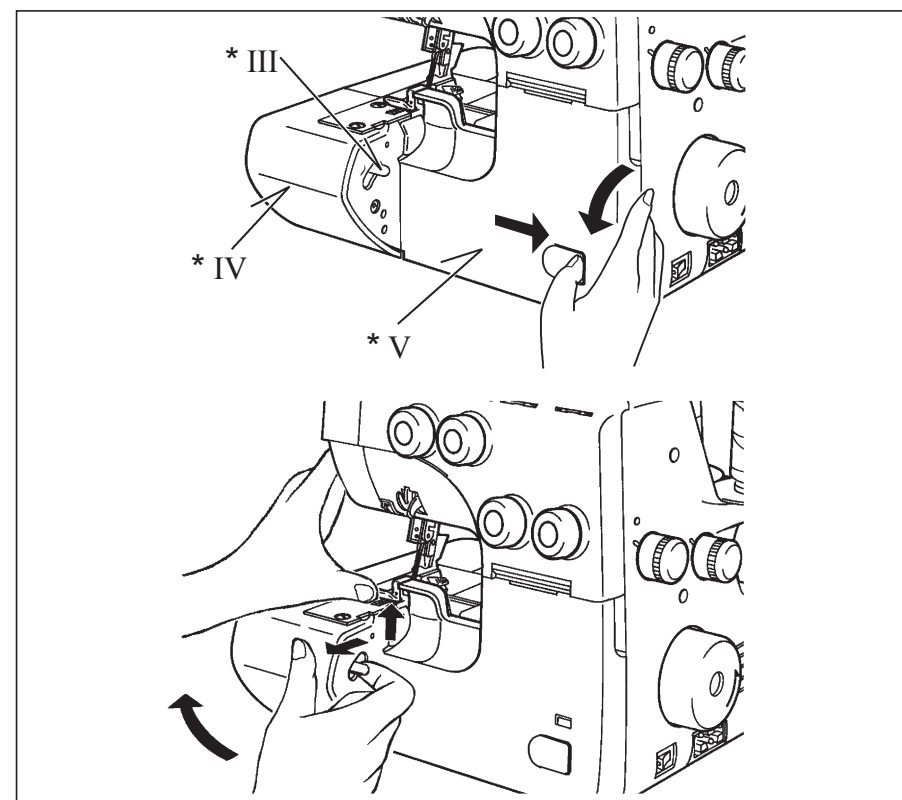
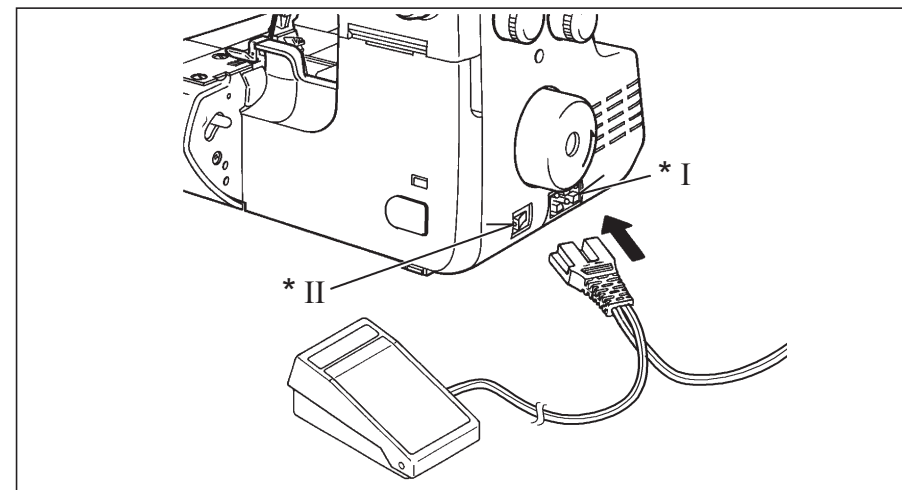
ACCESORII

1. „Degețel” pentru formarea ochiului (B) vezi pag. 45
2. Set de ace
3. Periuță
4. Șurubelniță (mică)
5. Grasier
6. Pensetă
7. Fileu pentru ață
8. Proptele pentru mosorel
9. Suporturi pentru bobine
10. Capsula mosorelului
11. Poșetă pentru accesorii
12. Înveliș de protecție

ВКЛЮЧЕНИЕ МАШИНЫ

1. Удалите избыток масла с игольной пластины и вокруг нее.
2. Подключите педаль управления, включите машину в сеть.
3. Машина не будет работать, пока Вы не нажмете на кнопку включения, которая одновременно включает двигатель и освещение.
При техническом обслуживании машины или ее простое выдергивайте шнур из розетки.
4. Для снятия передней панели оттяните ее направо и вниз на себя.
5. Чтобы снять рабочий стол, потяните рычаг открытия стола на себя правой рукой, поднимите лапку левой рукой.

Иллюстрация * I : Разъем включения в сеть
* II : Кнопка включения
* III : Рычаг открытия стола
* IV : Рабочий стол
* V : Передняя панель



DAS AUFSTELLEN DER MASCHINE

1. Wischen Sie überschüssiges Öl von der Stichplatte und vom Arbeitsbereich.
2. **Der Fußanlasser**
Stecken Sie den Gerätestecker des Fußanlassers in das Steckergehäuse und den Netzstecker in die Steckdose.
3. **Der Schalter für Licht und Maschine**
Ihre Maschine näht nur, wenn der Schalter für Licht und Maschine eingeschaltet ist. (Dieser Schalter bedient sowohl das Nählicht als auch den Nähmotor.)
Bei einer Arbeitsunterbrechung, bei Wartungsarbeiten oder beim Wechseln von mechanischen Teilen ist die Maschine abzuschalten, indem Sie den Netzstecker aus dem Anschluß ziehen.
4. **Öffnen der Frontklappe**
Zum Öffnen der Frontklappe ziehen Sie sie erst nach rechts und dann nach vorn (siehe Skizze).
5. **Öffnen des Arbeitstisches**
Ziehen Sie mit der rechten Hand den Öffnungshebel nach vorn, und heben Sie mit der linken Hand den vorderen Teil des Nähfußchens an.

Abbildung * I : Steckergehäuse
* II : Schalter für Licht und Maschine
* III: Öffnungshebel
* IV: Arbeitstisch
* V : Frontklappe

SETTING UP YOUR MACHINE

1. Wipe off excess oil in the needle plate and bed areas.
2. **FOOT CONTROL**
Push foot control plug into connector socket, and connect the power line plug into power supply outlet.
3. **POWER/ LIGHT SWITCH**
Your machine will not operate unless the power/ light switch is turned on. This same switch controls both machine power and sewing light.
When leaving the machine unattended, or servicing the machine, remove the power line plug from supply outlet.
4. **OPENING FRONT COVER**
To open front cover, pull it to the right and down towards you.
5. **OPENING WORKING TABLE**
To open working table, pull the release lever towards you with your right hand, and lift the front of presser foot up with your left hand.

Illustration * I : Connector socket
* II : Power/light switch
* III: Release lever
* IV: Working table
* V : Front cover

CONECTAREA MAȘINII

1. Înlăturați surplusul de grăsime de pe placa pentru ace și împrejurul ei.
2. Cuplați pedala de comandă, conectați mașina.
3. Mașina nu va lucra, pînă cînd nu veți apăsa pe butonul de declanșare, ce pornește odată motorul și iluminarea.
4. Pentru a scoate panoul din față trageți în dreapta și în jos de la sine.
5. Pentru a scoate suprafața de lucru, trageți pîrghia de deschidere a măsuții înspre sine cu mîna dreaptă, ridicați piciorușul cu mîna dreaptă.

Ilustrare * I : Conector
* II : Buton de declanșare
* III: Pîrghia de deschidere a măsuții
* IV: Suprafața de lucru
* V : Panoul din față

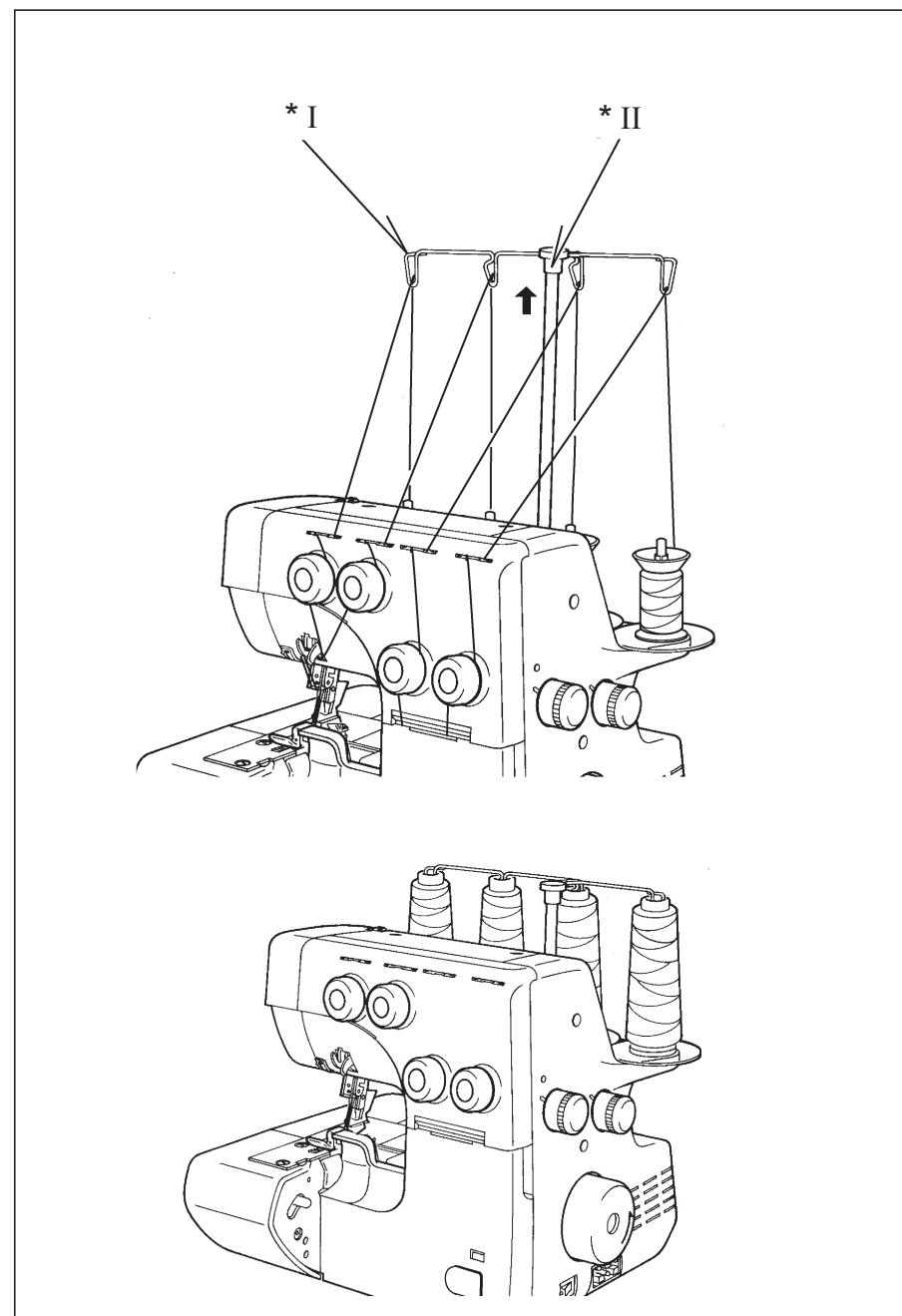
ПОДГОТОВКА К ШИТЬЮ

ОСЬ НИТЕНАПРАВИТЕЛЯ

Вытяните ось нитенаправителя вверх до щелчка. Установите бобины на штифты и протяните нить через ушко нитенаправителя.

Ось нитенаправителя должна находиться перед бобиной с нитками.

Иллюстрация * I : Нитенаправитель
* II : Ось нитенаправителя



VORBEREITUNG ZUM EINFÄDELN

Die Teleskop-Fadenführung

Ziehen Sie die Teleskop-Fadenführung so weit wie möglich aus bis sie einrastet. Stecken Sie die Garnrollen auf die Garnrollenhalter, und ziehen Sie die Fäden von hinten nach vorn durch die jeweiligen Fadenführungen.

Nach dem Gebrauch können die Garnrollen wie in der Skizze gezeigt auf dem Garnrollenträger bleiben.

Abbildung * I : Fadenführung
* II : Teleskop-Fadenführung

PREPARATION FOR THREADING

THREAD GUIDE POLE

Pull up thread guide pole to the highest point until you hear it click. Place thread spools on pins and draw thread through thread guides on the pole from rear to front.

Thread guide of pole can hold thread spools on the spool stand by pulling down the pole as illustrated.

Illustration * I : Thread guide
* II : Thread guide pole

PREGĂTIREA PENTRU COASERE

AXA GHIDAJULUI DE AȚĂ

Trageți axa ghidajului pentru fir în sus pînă ce veți auzi un sunet ușor. Fixați bobinele pe știfturi și îmbrăcați acul prin urechea ghidajului.

Axa ghidajului trebuie să se afle înaintea bobinelor cu ață.

Ilustrare * I : Ghidaj pentru ață
* II : Axa ghidajului

КОЛПАЧКИ ДЛЯ БЫТОВЫХ КАТУШЕК - см. рис.

Иллюстрация * I : Катушечный колпачок
* II : Бытовая катушка ниток

ПОДСТАВКИ И КАТУШКОДЕРЖАТЕЛИ ДЛЯ КОНИЧЕСКИХ КАТУШЕК

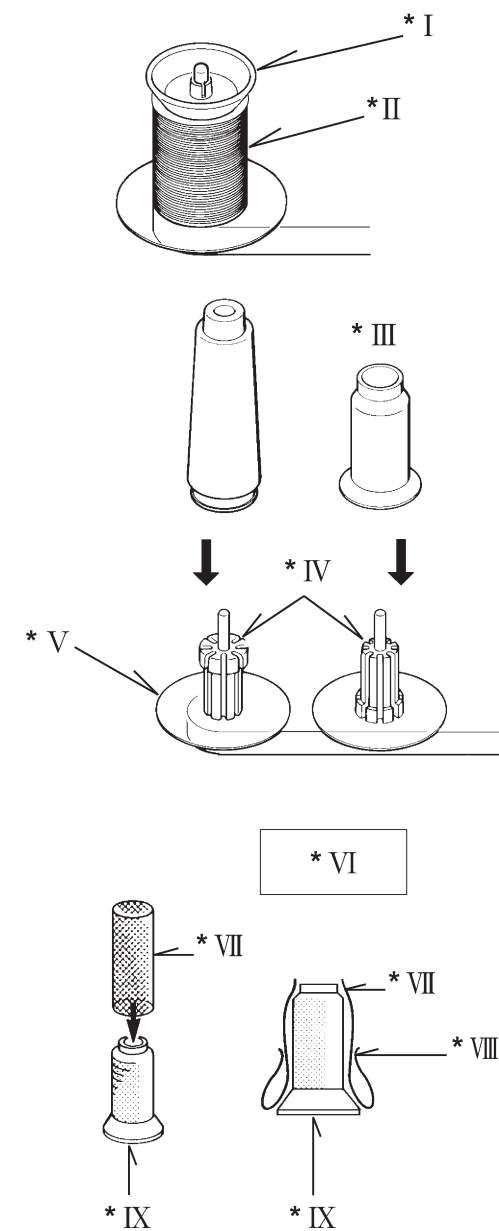
Для больших конических бобин установите резиновые катушкодержатели широким концом
вверх, а для маленьких - узким концом вверх.

Иллюстрация * III : Катушка ниток в виде конуса
* IV : Катушкодержатели
* V : Подставки под катушки

СЕТКА ДЛЯ КАТУШЕК

Полиэстеровая нить спадает с катушки при сматывании. Чтобы этого не было, используйте
сетку, надевающуюся на катушку.

Иллюстрация * VI : Нить, идущая сверху
* VII : Сетка
* VIII : Закрепить таким образом
* IX : Шпулька



GARNROLLENDECKEL FÜR HAUSHALTSGARN-ROLLEN

Abbildung * I : Garnrollendeckel
* II : Haushaltsrolle

UNTERLEGSCHIEBEN UND GARNROLLENHALTER FÜR KONISCHE GARNROLLEN

Um große konische Garnrollen festzuhalten, stecken Sie die Garnrollenhalter mit dem breiten Ende nach oben, für kleinere konische Garnrollen mit dem schmalen Ende nach oben auf die Garnrollenstifte.

Abbildung *III : Konische Garnrollen
*IV : Garnrollenhalter
* V : Garnrollenteller

DIE GARNROLLENNETZE

Polyestergarn oder Nylon kann während des Nähens ungleichmäßig abrollen, und der Faden kann sich verfangen. Um dies zu verhindern, benutzen Sie bitte die Garnrollennetze wie die nebenstehende Skizze zeigt.

Abbildung * VI : Faden läuft nach oben ab
*VII : Netz
*VIII : Umschlagen
* IX : Garnrolle

SPOOL CAPS FOR DOMESTIC TYPE SPOOLS

Illustration * I : Spool cap
* II : Domestic cotton reel

SPOOL DISC AND SPOOL HOLDERS FOR CONE SPOOLS

For large cone spools use the rubber spool holders with the wide end at the top, and for small ones, use the same rubber spool holders but with the narrow end at the top.

Illustration * III : Cone type thread
* IV : Spool holder
* V : Spool disc

SPOOL NETS

Polyester or bulky nylon threads become loose while unwinding. To keep consistent feeding of such threads, utilize spool net sleeving over the spool.

Illustration * VI : Thread comes off the top
* VII : Net
* VIII : Turn up
* IX : Spool

CAPSULE PENTRU MOSORELE OBIȘNUITE

Ilustrația * I : Capsula mosorelului
* II : Mosorel de ață obișnuit

PROPTELE ȘI SUPORTURI PENTRU MOSORELE CONICE

Pentru bobine mari în formă de conuri fixați suporturi de cauciuc cu capătul lat în sus, iar pentru cele mici- cu capetele înguste în sus.

Ilustrația * III : Bobină în formă de conus
* IV : Suporturi pentru mosorele
* V : Proptele pentru mosorele

FILEU PENTRU MOSORELE

Fileul de poliester alunecă de pe mosorel la bobinare. Pentru a preveni aceasta, folosiți fileul, ce se îmbracă pe mosorel.

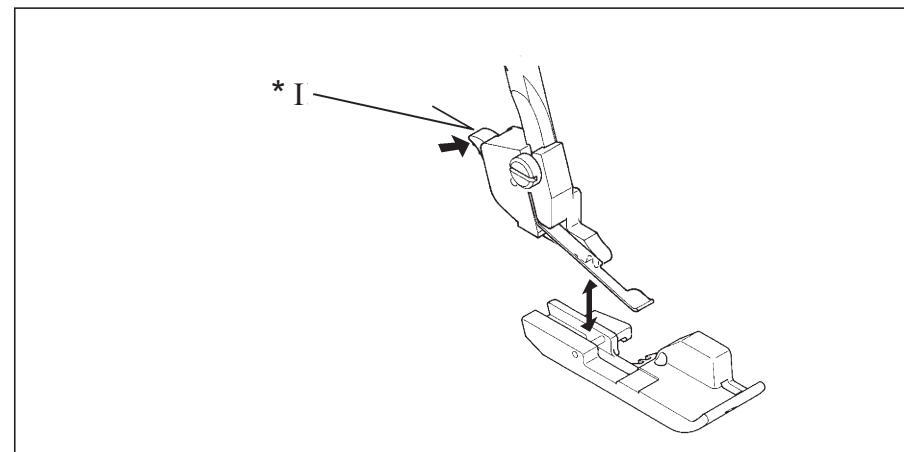
Ilustrația * VI : Ața, ce vine de sus
* VII : Fileul
* VIII : Întăriți în așa mod
* IX : Mosorel

ЗАМЕНА ЛАПКИ

Вращая маховик на себя, поднимите иглу в крайнее верхнее положение при поднятой лапке.

1. Нажмите на рычаг замены лапки.
2. Установите нужную лапку на игольную пластину, совмещая отверстия для иглы.
3. Опустите лапку и нажмите на рычаг смены лапки т.о., чтобы лапка плотно обхватила стержень.

Иллюстрация * I : Рычаг замены лапки



AUSWECHSELN DER NÄHFÜSSCHEN

Vergewissern Sie sich, daß die Nadeln oben stehen, und stellen Sie den Nähfuß-Lüfterhebel hoch.

1. Drücken Sie den Nähfuß-Auslöser und nehmen Sie den Nähfuß ab.
2. Legen Sie den gewünschten Nähfuß auf die Stichplatte, und bringen Sie die Stichlöcher zur Deckung.
3. Lassen Sie den Lüfterhebel herunter, sodaß der Nähfuß im Füßchenhalter einrastet.

Abbildung * I : Nähfuß-Auslöser

CHANGING PRESSER FEET

Be sure needle is in the up position. Raise presser foot lever.

1. Push foot release lever to remove the foot.
2. Place the desired foot on the needle plate aligning needle holes.
3. Lower the presser foot lever and push foot release lever so that the foot holder snaps on the foot.

Illustration * I : Foot release lever

SCHIMBAREA POCIORUŞULUI

Rotind volantul spre sine, ridicaţi acul în poziţia superioară, picioruşul fiind ridicat.

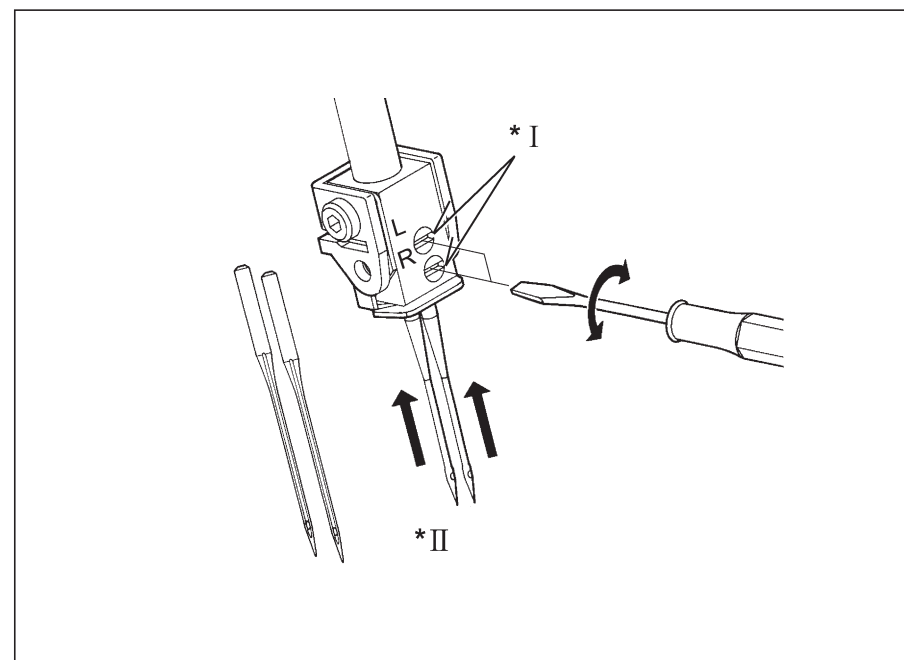
1. Apăsaţi pîrghia de schimbare a picioruşului.
2. Fixaşi picioruşul cuvenit pe placa acului, suprapunînd orificiile acului. Coborîţi picioruşul şi apăsaţi pe pîrghia de schimbare a picioruşului în așa mod, ca picioruşul să îmbrățişeze strîns tija.

Ilustrare * I : Pîrghia de schimbare a picioruşului

ЗАМЕНА ИГЛЫ

Поднимите иглу в крайнее верхнее положение при опущенной лапке. Ослабьте винт фиксации иглы (см. рис.) и вставьте иглу в держатель до упора, длинным желобком на себя, закрепите винты.

Иллюстрация * I : Винт иглодержателя
* II : Плоская сторона от себя



AUSWECHSELN DER NADEL(N)

Bringen Sie die Nadelstange in die höchste Stellung, indem Sie das Handrad nach vorn drehen. Nähfüßchen NICHT hochstellen. Lösen Sie die Nadelhalteschraube um die Nadel herauszunehmen. Schieben Sie die neue Nadel so weit wie möglich nach oben, wobei die flache Seite nach hinten zeigen muß. Halteschraube wieder fest anziehen.

Abbildung * I : Nadelhalteschraube
* II : Flache Seite nach hinten

CHANGING NEEDLE

Raise needle bar to its highest point by turning hand wheel towards you, but leave presser foot down. Loosen needle clamp screw to remove the needle, and place new needle with Flat Side Away From You, into the needle bar as far as it will go, and tighten screw.

Illustration * I : Needle clamp screw
* II : Flat side away from you.

SCHIMBAREA ACULUI

Ridicați acul în poziția de sus, piciorușul fiind coborât. Slăbiți șurubul fixării acului (vezi des.), puneți acul în fixator pînă la capăt, cu șanțulețul înspre sine, strîngeți șuruburile.

Ilustrare * I : Șurubul fixatorului pentru ace
* II : Partea turtită de la sine

ПОДБОР НИТОК И ИГЛ

| ТКАНЬ | | НИТКИ | ИГЛЫ | |
|----------------------|--|----------------------------------|--------------------------------|-----------------------------------|
| Х/Б. ЛЕН | Легкие: органза, батист | х/б № 100 | № 90(14) для всех тканей | |
| | Тяжелые: деним, 8/6 габардин | ПЭС № 60 - 50 х/б № 60 | | |
| ШЕРСТЬ | Легкие: Шерсть, поплин | ПЭС № 80 х/б № 60 | | |
| | Саржа, габардин, фланел | ПЭС № 80 - 60 х/б № 60 | | |
| | Тяжелые: велюр, верблюжья шерсть, каракуль | ПЭС № 60 - 50 х/б № 60 | | |
| СИНТЕТИЧ. ВОЛОКНО | Легкие: креп-жоржет, вуаль, сатин | ПЭС № 100 - 80 х/б № 120 - 80 | | № 75 (11) для легких тканей |
| | Тяжелые: тафта, твил, деним | ПЭС № 60 х/б № 60 | | |
| ТРИКОТАЖ | Трико | ПЭС № 80 - 60 х/б № 80 - 60 | | |
| | Джерси | ПЭС № 60 - 50 х/б № 60 | | |
| | Шерсть | ПЭС № 60 - 50 Объемный нейлон | | |

Примечание: синтетические нитки рекомендуется применять для обычной обметки. Например, нитки полиэстер (ПЭС) подходят для всех видов ткани.

Памятка: Расход ниток для петлителей в два раза больше чем для игл. Учитывайте это при покупке ниток, особенно редких цветов.

20

Nadel- und Garntabelle

Verwenden Sie nur Nadeln des Systems 130/705H, HA × 1SP, HA × 1

| Stoffart | | Garn | Nadel |
|------------------------|---|---|---|
| Baumwolle Leinen | Leichte Stoffe, Organdy, Batist | Baumwollgarn No. 100 | No. 90 für normale Überwindlin- garbeiten No. 75 für leichte Stoffe |
| | Schwere Stoffe, Jeansstoffe, Gabardin Arbeitsbekleidung | Synthetikgarn No. 60 - 50 Baumwollgarn No. 60 | |
| Wolle | Leichte Wollstoff | Synthetikgarn No. 80 Baumwollgarn No. 60 | |
| | Serge, Gabardin, Flanell | Synthetikgarn No. 60 - 50 Baumwollgarn No. 60 | |
| | Schwere Wollstoffe, Velour, Kamelhaar | Synthetikgarn No. 60 - 50 Baumwollgarn No. 60 | |
| Synthetische Stoffe | Leichte synth. Stoffe Crepe, Voile, Satin | Synthetikgarn No. 100 - 80 Baumwollgarn No. 120 - 80 | |
| | Schwere synth. Stoffe Taft, Twill | Synthetikgarn No. 60 Baumwollgarn No. 60 | |
| Strick- Stoffe | Trikot | Synthetikgarn No. 80 - 60 Baumwollgarn No. 80 - 60 | |
| | Jersey | Synthetikgarn No. 60 - 50 Baumwollgarn No. 60 | |
| | Wolle | Synthetikgarn No. 60 - 50 | |

Für die meisten Überwindlingarbeiten empfiehlt sich Synthetikgarn, das sehr vielseitig zu verwenden ist.

Bitte beachten Sie, daß der obere und der untere Greifer fast doppelt soviel Garn wie die Nadeln benötigen. Denken Sie daran, wenn Sie Garn - besonders in Spezialfarben - einkaufen.

NEEDLE, THREAD AND FABRIC CHART

Use HA × 1SP, HA × 1(130/ 705H) Needles.

| FABRIC | | THREAD | NEEDLE |
|--------------------|---|--|--|
| COTTON LINEN | Light weight: Organdy, Lawn, Gingham | Cotton No. 100 | 90 (14) for general sewing 75 (11) for light weight fabrics |
| | Heavy weight: Oxford, Denim, Cotton Gaberdine | Polyester No. 60 - 50 Cotton No. 60 | |
| WOOL | Light weight: Tropical, Wool, Poplin | Polyester No. 80 Cotton No. 60 | |
| | Serge, Gaberdine, Flannel | Polyester No. 80 - 60 Cotton No. 60 | |
| | Heavy weight: Velours, Camelhair, Astrakhan | Polyester No. 60 - 50 Cotton No. 60 | |
| SYNTHETIC FIBRE | Light weight: Georgette Crepe, Voile, Satin | Polyester No. 100 - 80 Cotton No. 120-80 | |
| | Heavy weight: Taffeta, Twills, Denim | Polyester No. 60 Cotton No. 60 | |
| KNIT | Tricot | Polyester No. 80 - 60 Cotton No. 80-60 | |
| | Jersey | Polyester No. 60 - 50 Cotton No. 60 | |
| | Wool | Polyester No. 60 - 50 Bulk Nylon | |

* Synthetic threads are recommended for ordinary overlocking. Polyester thread, for example, is very useful for different types of fabric.

NOTE : Keep in mind that the lower and upper loopers will use about twice the amount of thread as the needles. When purchasing thread for sewing, therefore, especially if it is an unusual colour, you should buy sufficient for your requirements.

ALEGEREA AȚEI ȘI A ACELOR

| ȚESĂTURĂ | | AȚĂ | ACE |
|-----------------|---|--|---|
| BUMBAC /IN | Ușoare: organză, batist | Bumbac № 100 | № 90 (14) pentru toate țesăturile № 75 (11) pentru țesături ușoare |
| | Grele: denim, 8/6 gabardin | Poliester № 60 - 50 Bumbac № 60 | |
| LÎNĂ | Ușoare: lână, poplin | Poliester № 80 Bumbac № 60 | |
| | Sarj, gabardin, flanelă | Poliester № 80 - 60 Bumbac № 60 | |
| | Grele: catifea, lână de câmilă, caracul | Poliester № 60 - 50 Bumbac № 60 | |
| FIR SINTETIC | Ușoare: crepiorjet, voal, satin | Poliester № 100 - 80 Bumbac № 120 - 80 | |
| | Grele: tafta, tvil, denim | Poliester № 60 Bumbac № 60 | |
| TRICOTAJ | Tricou | Poliester № 80 - 60 Bumbac № 80 - 60 | |
| | Jerseu | Poliester №. 60 - 50 Bumbac № 60 | |
| | Lână | Poliester №. 60 - 50 Neilon voluminos | |

Notă: firurile sintetice se recomandă pentru însăilare obișnuită. Spre exemplu, firul de poliester se potrivește la orice material.

Îndrumare: Consumul aței pentru împletitor e de două ori mai mare, decât pentru ac. Luați aceasta în considerație la procura aței, mai ales dacă Vă trebuie culori rare.

2. НАЧАЛО ШИТЬЯ

ЗАПРАВКА НИТОК

Неверная заправка может быть причиной неровной строчки, поломки иглы и т.п.

Перед тем как переходить к шитью, научитесь правильно заправлять нитки.

Заправка выполняется в следующей последовательности: нижний петлитель - верхний петлитель - игла.

Откройте переднюю панель и рабочий стол.

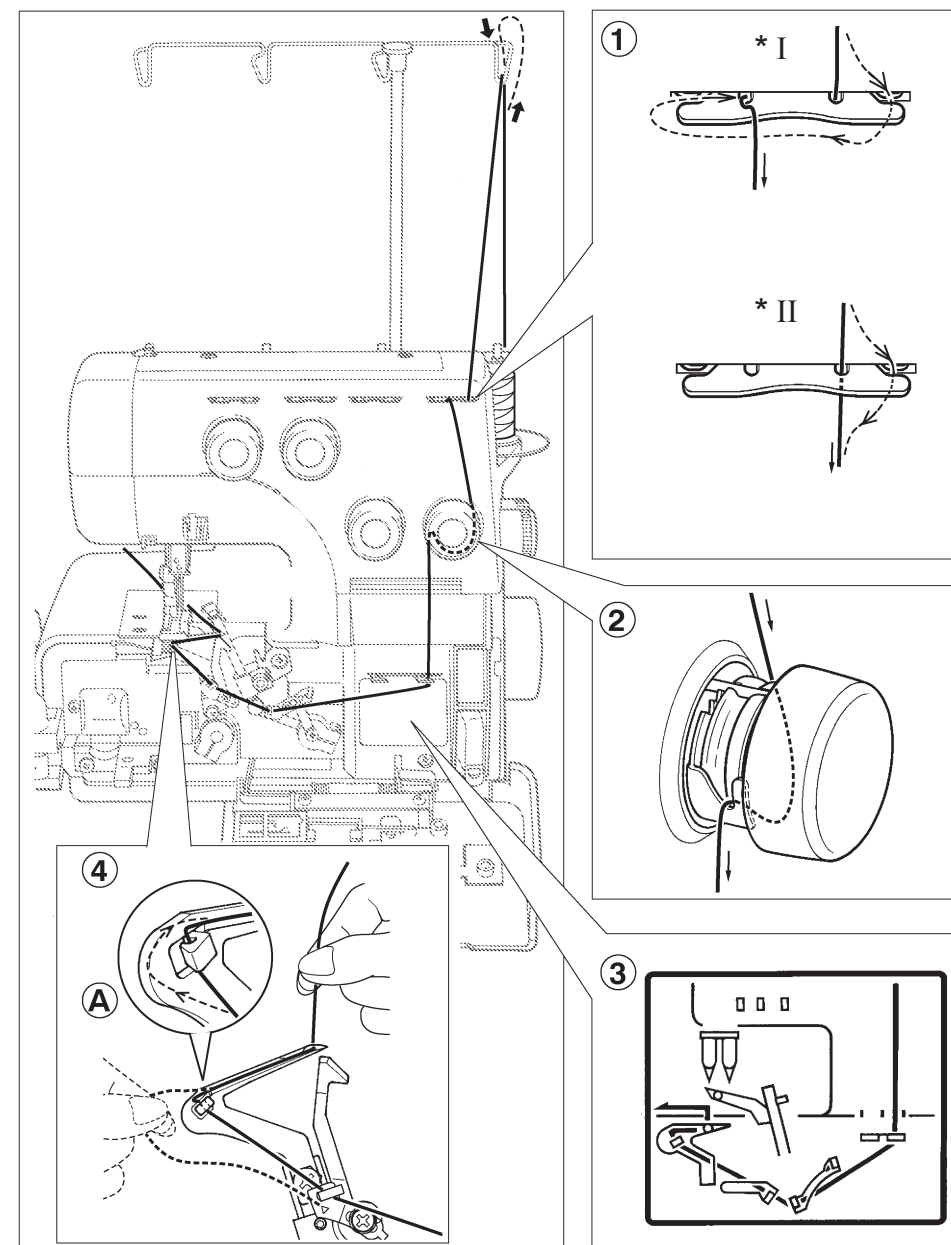
Поворотом маховика на себя поднимите иглу в верхнее положение. При перезаправке нижнего петлителя во избежание запутывания выньте нитку из игольного ушка.

Натяжение ниток ослабнет, если оттянуть ручку регулятора натяжения (см. рис.).

Примечание: натяжение нити регулируется при поднятой лапке.

ЗАПРАВКА НИЖНЕГО ПЕТЛИТЕЛЯ

1. Пропустить нить в нитенаправитель (см. рис.)
2. Протяните нижнюю нить через устройство натяжения нити. Держа нить левой рукой, чуть натягивая, правой протяните нить вдоль прорези.
3. Протянуть нить через направители по схеме (поз.3 рис.)
4. Вдеть нить в ушко нижнего петлителя и заправить в крючок А, как указано на рис. (поз.3). Оставить свободный конец нити длиной 10 см.



2. NÄHEN MIT IHRER MASCHINE DAS EINFÄDELN

Falsches Einfädeln kann Fehlstiche, Fadenreißen oder andere Nähprobleme verursachen.

Bemühen Sie sich deshalb um richtiges Einfädeln, bevor Sie mit dem Nähen beginnen.

Fädeln Sie in der richtigen Reihenfolge ein: unterer Greifer, oberer Greifer, Nadeln.

Öffnen Sie die Frontklappe und den Arbeitstisch. Bringen Sie die Nadelstange in die höchste Stellung, indem Sie das Handrad nach vorn drehen.

Bevor Sie den unteren Greifer neu einfädeln, entfernen Sie zuerst den Faden aus der Nadel und fädeln Sie danach den unteren Greifer wieder ein. Sie verhindern so ein Verwirren der Fäden.

Zur Information: Wenn Sie den Spannungsknopf nach vorn ziehen, ist die Spannung aufgelöst.

EINFÄDELN DES UNTEREN GREIFERS

1. Ziehen Sie den Faden wie gezeigt durch die Fadenführung.
2. Ziehen Sie dann den Faden durch die rechte Spannungseinheit.
3. Ziehen Sie den Faden wie gezeigt durch die unteren Fadenführungen.
4. Ziehen Sie den Faden durch das Nadelöhr des unteren Greifers, und haken Sie ihn dann hinter Teil A wie in der Skizze gezeigt. Lassen Sie ca. 10cm Faden überstehen.

Abbildung * I : Normales oder dünnes Nähgarn
* II : Dickes Nähgarn

2. STARTING TO SEW THREADING YOUR MACHINE

Wrong threading may cause skipped stitches, breaking threads, or other problems.

Try to master the correct threading before moving on to test sewing.

Threading must be carried out in the sequence of Lower Looper-Upper Looper-Needle.

Open the front cover and the working table. Raise needle to its highest point by turning hand wheel towards you.

Before re-threading lower looper, remove thread from needle eye first, then re-thread the lower looper. This will prevent tangling.

NOTE: Thread tension is released when you pull the tension control knob.

THREADING LOWER LOOPER

1. Feed the thread through the thread guide as illustrated.
2. Pull the lower looper thread through right hand tension.
3. Draw the thread through thread guide as illustrated.
4. Pass the thread through lower looper eye, and hook it around part A as indicated by the arrow. Leave about 4" (10 cm) extra thread.

Illustration * I : When using normal or thin thread.
* II : When using thick thread.

2. ÎNCEPUTUL CUSUTULUI ARANJAREA AȚEI

O aranjare incorectă poate duce la tighelire strîmbă, la ruperea acului etc.

Înainte de a coase, învățați-Vă să aranjați corect firul.

Aranjarea firului se îndeplinește în următoarea succesiune: împletitorul de jos – împletitorul de sus – acul.

Deschideți panoul din față și suprafața de lucru. Ridicați acul în poziția de sus cu o rotire a volantului spre sine.

La reîncărcarea împletitorului de jos scoateți ața din ac pentru a nu încurca firurile. Întinderea ațelor va slăbi, dacă rasuciți mînerul pîrghiei de tensionare a firului (vezi des.).

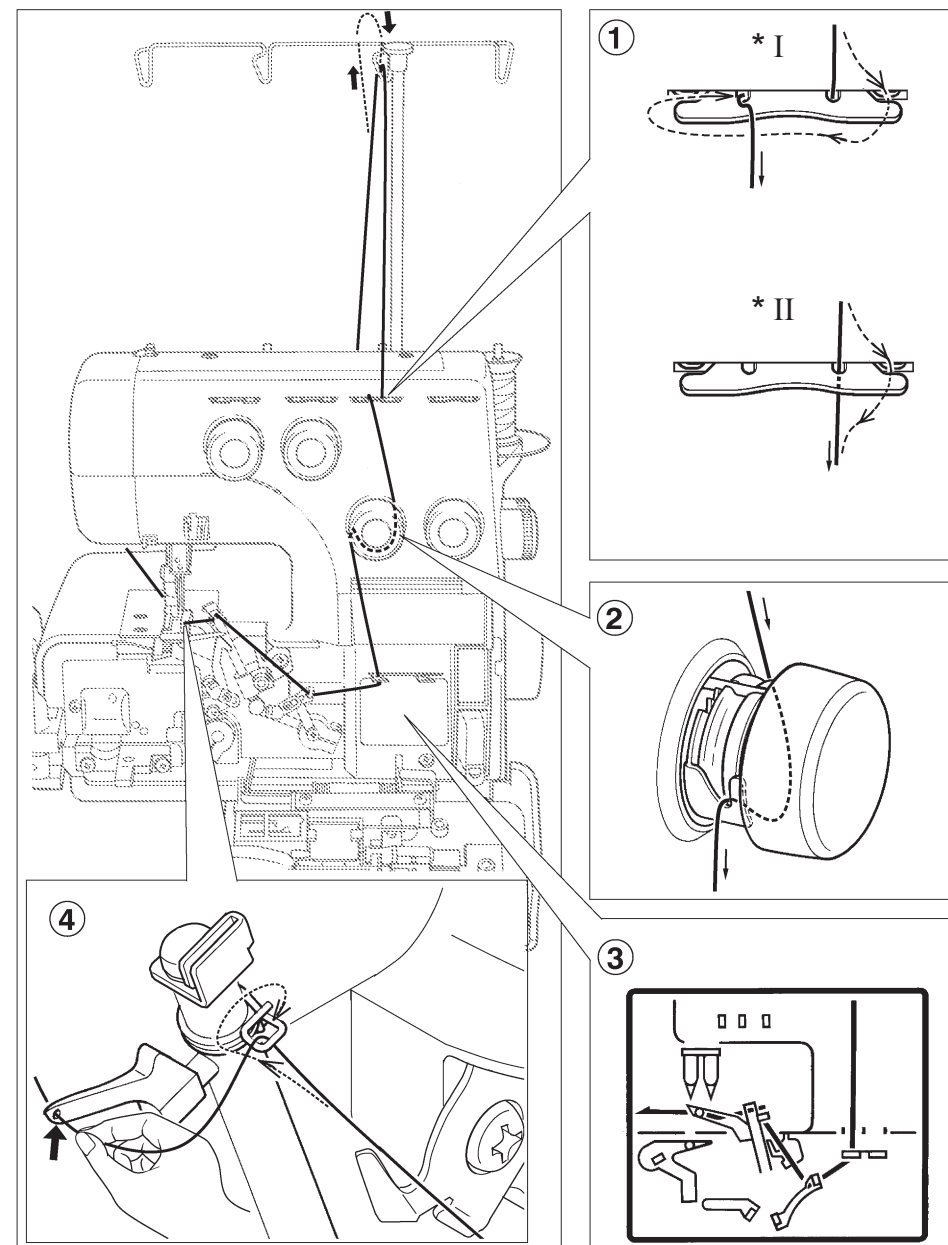
Atenție: ridicați piciorușul, cînd reglați întinderea firului.

ÎNCĂRCAREA ÎMPLETITORULUI INFERIOR

1. Lăsați ața să treacă prin ghidaj (vezi des.).
2. Trageți ața de jos prin dispozitivul de întindere. Ținînd ața cu mîna stîngă, întinzînd ușor, trageți firul cu dreapta prin crăpătură.
3. Trageți ața prin ghidaj după schemă (vezi des. 3)
4. Îmbrăcați ața prin urechea împletitorului de jos și agățați în cîrligel (A), cum e indicat pe desen (4). Lăsați capătul firului liber cu 10 cm.

ЗАПРАВКА ВЕРХНЕГО ПЕТЛИТЕЛЯ

1. Пропустите нить через нитенаправитель, как показано на рисунке.
2. Протяните верхнюю нить через устройство натяжения нити. Придерживая нить левой рукой, правой протяните нить вдоль прорези.
3. При заправке нитки согласно инструкции нить верхней петли проходит в нитевод (A) автоматически после вращения колеса вручную.
4. Вдеть нить в проволочный направитель и в ушко петлителя, оставляя свободный конец нити длиной 10 см.



EINFÄDELN DES OBEREN GREIFERS

1. Ziehen Sie den Faden wie gezeigt durch die Fadenführung.
2. Ziehen Sie den Faden durch die Fadenspannungseinheit.
3. Ziehen Sie den Faden wie gezeigt durch die Fadenführungen.
4. Führen Sie den Faden durch die Führungsfeder, und ziehen Sie den Faden durch das Ohr des oberen Greifers. Lassen Sie ca 10cm Faden überstehen.

Abbildung * I : Normales oder dünnes Nähgarn
* II : Dickes Nähgarn

THREADING UPPER LOOPER

1. Feed the thread through the thread guide as illustrated.
2. Pull the upper thread through the tension control.
3. Draw the thread through the thread guide as illustrated. When threading according to the instruction, upper looper thread pass the thread guide (A) automatically after rotating hand wheel.
4. Pass the thread through wire thread guide and looper eye, leaving an excess length of about 4" (10 cm).

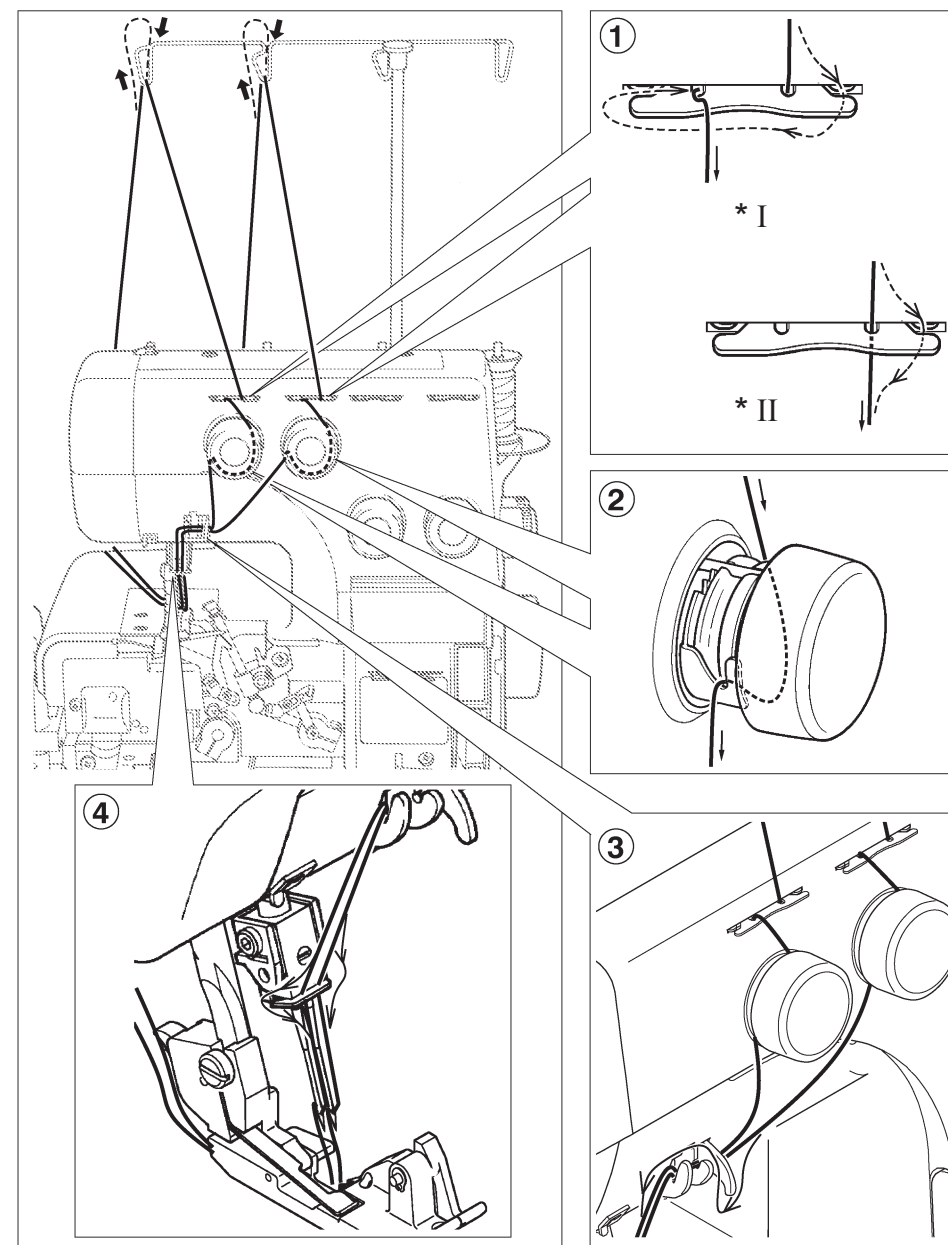
Illustration * I : When using normal or thin thread.
* II : When using thick thread.

ÎNCĂRCAREA ÎMPLETITORULUI DE SUS

1. Lăsați firul să treacă prin ghidajul de ață, cum e indicat pe desen.
2. Întindeți ața de sus prin dispozitivul de întindere. Reținând firul cu mâna stîngă, cu mâna dreaptă trageți ața prin crăpătură.
3. Cînd aranjați ața în conformitate cu instrucțiunea, ața tighelului de sus trece prin purtătorul de ață automat după o rotire a roții cu mîna.

ЗАПРАВКА НИТИ В ИГЛУ

1. Пропустить нить через нитенаправитель(см.рис).
2. Протяните нити, которые будут вдеваться в иглу, через устройство натяжения нити. Держите нить левой, рукой, чуть натягивая, правой протягивайте нить вдоль прорези.
3. Протянуть нить через нитенаправитель согласно рисунку.
4. Вдеть нить в игольное ушко, подвести нить под правую половину лапки, оставляя свободный конец длиной 10 см.



НИТЕЗАПРАВТЕЛЬ

(Дополнительно)

Упрощает заправку нити (см. стр. 72 - 73)

EINFÄDELN DER NADELN

1. Führen Sie den Faden wie gezeigt durch die Fadenführung.
2. Ziehen Sie die Nadelfäden durch die linken Spannungseinheiten.
3. Ziehen Sie den Faden wie gezeigt durch die Fadenführungen.
4. Fädeln Sie die Nadeln von vorn nach hinten ein, und ziehen Sie die Fäden nach hinten auf die rechte Seite des Nähfußes. Lassen Sie ca. 10cm Faden überstehen.

Abbildung * I : Normales oder dünnes Nähgarn
* II : Dickes Nähgarn

NADEL-EINFÄDLER

(Sonderzubehör)

Sie können sich das Einfädeln mit dem Nadel-Einfädler (siehe Seite 72 - 73) erleichtern.

THREADING NEEDLES

1. Feed the thread through the thread guide as illustrated.
2. Draw the needle threads through left-hand tension.
3. Draw the thread through the thread guide as illustrated.
4. Thread the needles from front to back through needle eye and pull the threads towards the back passing along the right side of presser foot, leaving an extra length of about 4" (10 cm).

Illustration * I : When using normal or thin thread.
* II : When using thick thread.

NEEDLE THREADER

(OPTION)

Needle is threaded easily by needle threader. (See page 72 - 73.)

BĂGAREA AȚEI ÎN AC

1. Dați drumul aței prin ghidaj (vezi des.)
2. Întindeți firele, care se vor introduce în ac, prin dispozitivul de întindere a aței. Țineți ața cu mâna stângă, trăgând ușor, cu dreapta îmbrăcați prin crăpătură.
3. Trageți ața prin ghidaj după desen.
4. Băgați ața în urechea acului, așezați firul sub partea dreaptă a piciorușului, lăsați capătul liber cu 10 cm.

DISPOZITIV DE ARANJARE A FIRULUI

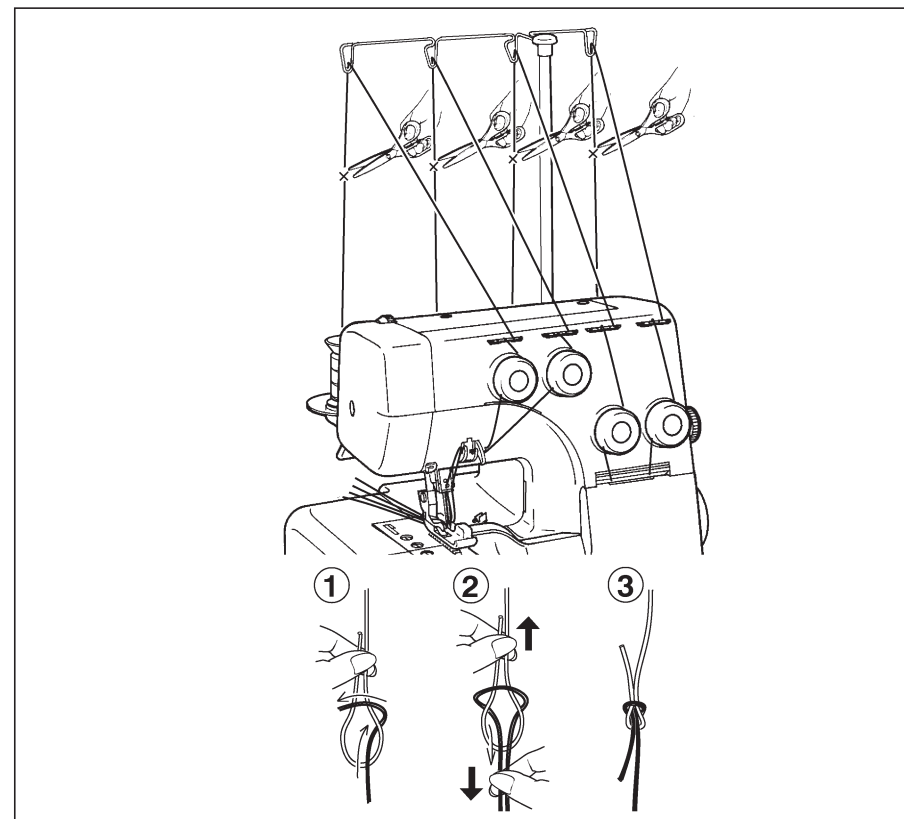
(Adăugător)

Înlesnește aranjarea firului (vezi pag. 72 - 73)

ВСПОМОГАТЕЛЬНЫЕ ПРИЕМЫ

СМЕНА НИТОК, ДЛЯ БЫСТРОЙ ЗАМЕНЫ КАТУШЕК ПРЕДЛАГАЕМ СЛЕДУЮЩИЕ ШАГИ

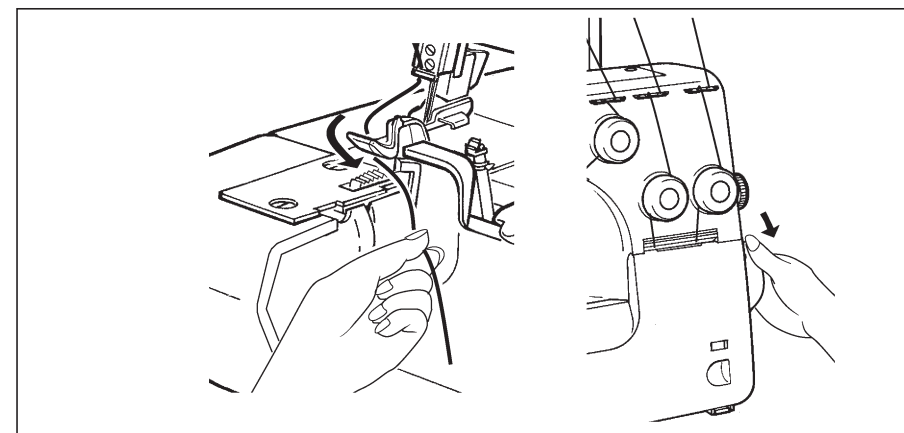
1. Обрезать нитки у катушек. Связать концы новых и старых ниток, как показано на рисунке.
2. Поднять лапку.
3. Поворотом маховика поднять иглу в крайнее верхнее положение. Аккуратно протянуть узелки через ушки игл и петлителей, регулируя правой рукой натяжение ниток.
4. Установить необходимое натяжение материала.



ОБРЕЗКА ИГОЛЬНОЙ НИТИ

Расщепленная нить может затруднить заправку.

Подведите нить к нитеобрезателю на игольной пластине и нажмите рычаг нитеобрезателя или заведите нить под подвижный нож, повернув маховик на себя (см. рис.).



NÜTZLICHE HINWEISE

AUSWECHSELN DER GARNROLLEN

Folgende Hinweise helfen Ihnen zu einem schnellen Auswechseln der Garnrollen.

1. Schneiden Sie die Fäden der noch eingefädelten Garnrollen nahe der Garnrolle ab. Verknoten Sie das Garnende mit dem Faden der neuen Garnrolle (Seemannsknoten).
2. Stellen Sie den Nähfuß hoch.
3. Bringen Sie die Nadelstange in die tiefste Stellung, indem Sie das Handrad nach hinten drehen. Ziehen Sie nun vorsichtig nach und nach an jedem der schon eingefädelten Fäden, bis die Knoten die Nadelöhre, bzw. die Öhre der Greifer passiert haben.

ABSCHNEIDEN DES NADELFADENS

Ausgefasertes Garn läßt sich schlecht einfädeln.

Ziehen Sie den Faden unter das Obermesser, und drehen Sie das Handrad nach vorn: Sie haben ein glattes Fadenende.

HELPFUL HINTS

REPLACING THREAD SPOOLS

When replacing thread spools, the following steps may be helpful for quick changeover.

1. Cut off existing threads near the spools. Tie the cut ends thread from new spools as illustrated (seamen's knot).
2. Raise presser foot.
3. Lower needle bar to its lowest position by turning hand wheel AWAY FROM YOU. Carefully pull the existing threads until the connecting knots pass through needle eye and looper eyes.

CUTTING NEEDLE THREAD

Frayed thread may make needle threading difficult.

Draw the thread near the thread cutter on the needle plate and push the thread cutter lever or draw the thread passing under the moving cutter and turn hand wheel towards you to obtain clear cut end as illustrated.

METODE AUXILIARE

SCHIMBAREA AȚEI

PENTRU SCHIMBAREA RAPIDĂ A MOSORELELOR VĂ PROPUNEM URMĂTORII PAȘI

1. Tăiați ața mosorelelor, legați capetele firului vechi și celui nou, cum e arătat pe desen.
2. Ridicați piciorușul.
3. Ridicați acul în poziția de sus cu o răsucire a volantului. Trageți atent nodurile prin urechile acelor și a împletitorilor, reglînd cu mîna dreaptă tensionarea firurilor. Instalați tensionarea convenită a materialului.

TĂIEREA AȚEI DIN AC

Ața despicată poate îngreua procesul aranjării.

Aduceți ața la tăietorul firului de pe placa acului și apăsați pîrghia de tăiere (numai model 056) sau puneți ața sub cuțitul mobil, rotînd volantul spre sine (vezi des.).

ПРОВЕРКА КАЧЕСТВА СТЕЖКОВ

Заправив нитки, проверьте качество стежков на образце.

1. Аккуратно подведите нитки под лапку и влево. Вращая маховик на себя, убедитесь, что образуется правильная строчка.

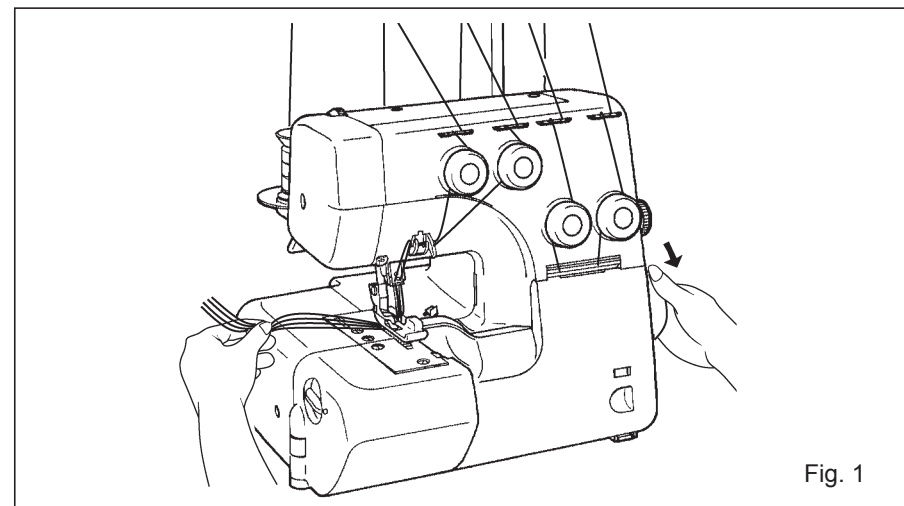


Fig. 1

2. Слегка нажав на педаль, подложите ткань под лапку и, мягко протягивая ее вперед (поз. 2 рис.), направляйте материал, машина сама продвигает его.

3. Проверьте натяжение нитей на образце (см. рис. стр. 40 - 42).

4. Прошив до конца, снизьте скорость шитья, мягко вытягивая материал за лапку, образуя цепочку стежков длиной 5 - 6 см.

Отрежьте нить с помощью рычага для перерезания нити или ножниц.

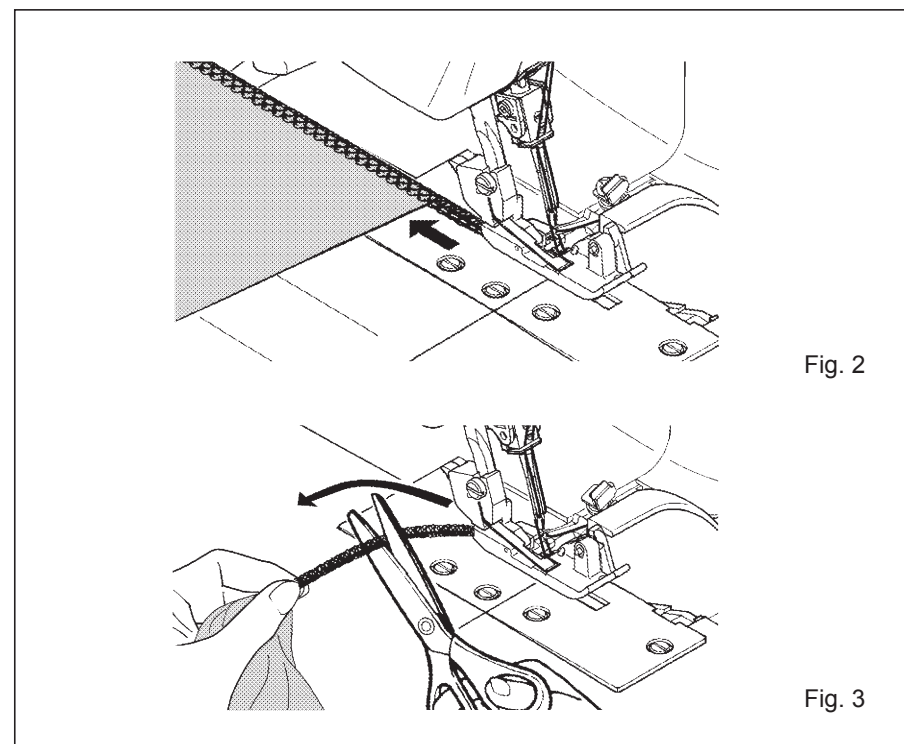


Fig. 2

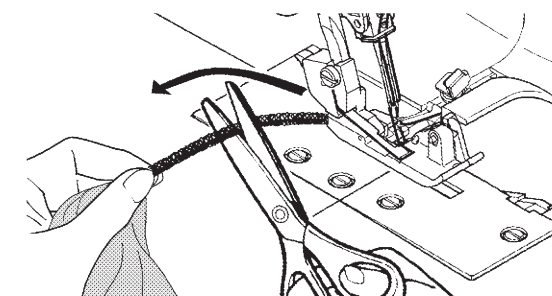


Fig. 3

PRÜFEN DER STICHBILDUNG

Wenn Sie die Maschine eingefädelt haben, prüfen Sie die Stichbildung auf einem Stück des Stoffes, den Sie verarbeiten wollen. Gehen Sie folgendermaßen vor:

1. Ziehen Sie leicht alle Fäden nach links, und lassen Sie den Nähfuß herunter. Drehen Sie das Handrad ein paarmal nach vorn, um zu sehen, ob das Stichbild in Ordnung ist.

2. Fangen Sie LANGSAM an zu nähen, und führen Sie den Stoff mit leichtem Druck unter den Nähfuß. (Außer bei dicken Stoffen braucht der Nähfuß dazu nicht angehoben werden.)

Führen Sie den Stoff nur leicht; der Stofftransport erfolgt automatisch.

3. Prüfen Sie die Fadenspannungen mit einem Stück des zu verarbeitenden Stoffes (siehe Seite 40 - 42).

4. Wenn Sie das Ende des Stoffes erreicht haben, nähen Sie langsam noch etwas weiter, bis eine ca. 5 - 6 cm lange Fadenkette übersteht.

Schneiden Sie die Fäden mit einer Schere ab.

TESTING STITCH OVERLOCK STITCHES

After threading is completed, use a scrap of fabric that you plan to sew and test to sew in the following order.

1. Gently pulling all the threads to the left, lower the presser foot. Rotate the hand wheel towards you a few times to see if the lock stitches are properly formed.

2. Start the machine at low speed and feed in test fabric under the presser foot by slightly pushing it forward. (This can be done with the presser foot down on most fabrics except bulky materials.)

Guide the fabric gently as machine automatically feeds the material.

3. Check thread tensions by test sewing on spare fabric. (See page 40 - 42.)

4. At fabric end, carry on running machine at low speed, gently pulling the fabric towards the back, until about 5 to 6 cm of extra lock stitches are produced without fabric.

Cut thread by pushing thread cutter lever down, or with scissors.

VERIFICAREA CALITĂȚII CUSĂTURII

După aranjarea firului, verificați calitatea cusăturii de probă.

1. Aduceți exact firurile sub picioruș și în stînga. Rotind volantul spre sine, urmăriți, ca cusătura să fie dreaptă.

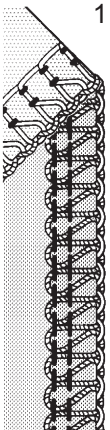
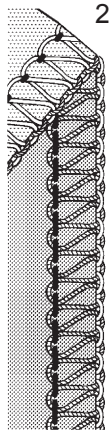
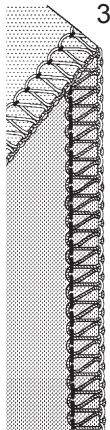
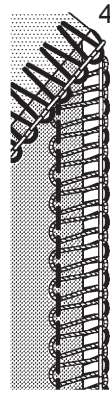
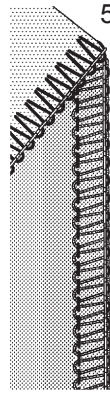
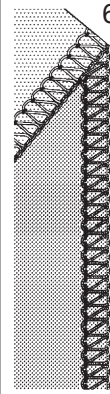
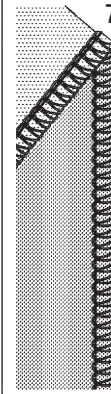
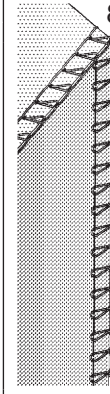
2. Atingînd ușor pedala, așezați pînza sub picioruș și trageți abea pînza înainte (des.2), conducînd numai procesul, mașina va împinge țesătura singură.

3. Verificați tensionarea aței pe model (vezi pag. 40 - 42)

4. Tighelînd pînă la urmă, micșorați viteza cusăturii, trăgînd moale materialul după picioruș și formînd un lanț de tigele cu lungimea de 5-6 cm.

Tăiați ața cu ajutorul pîrghiei (numai model 056) pentru tăierea aței sau foarfecelui.

ТАБЛИЦА НАСТРОЙКИ

| Номер ниток | | 4 | 3 | | | | | | |
|---------------------|-------------------------|--|--|--|--|--|--|--|--|
| Ширина обметки | | -6- | 6 | | 4- | -5- | 4 | 4-6 | |
| Используемые иглы | | левая правая | левая | правая | левая | правая | правая | | |
| Указатель строчки | | ○ | ○ | ○ | ○ | ○ | | | |
| Регулятор натяжения | Нить левой иглы | -4- | -4- | - | 0- | - | - | - | - |
| | Нить правой иглы | -4- | - | -4- | - | 0- | -4- | -4- | -4- |
| | Нить верхнего петлителя | -4- | -4- | -4- | -4 | -4 | -4- | -4- | -4- |
| | Нить нижнего петлителя | -4- | -4- | -4- | 7- | 7- | 0- | -4- | -4- |
| Длина стежка | | 2.5-3.5 | 2.5-3.5 | | 3-5 | | 2-2.5 | -R- | -P- |
| № рисунка строчки | |  |  |  |  |  |  |  |  |
| Ссылка страницу | | 40 | | | 54 - 55 | | 38 - 39 | | |

Примечание: вышеуказанные положения являются общими рекомендациями. Во многих случаях поднастройка улучшит качество строчки вам помогут следующие советы:

1. Установите ширину обметки. (см.стр.44 - 45)

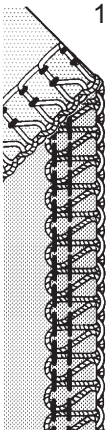
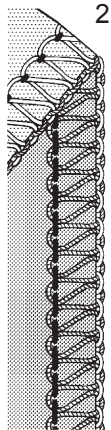
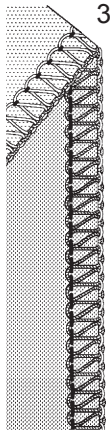
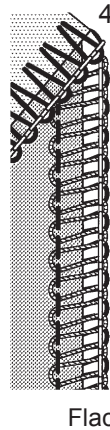
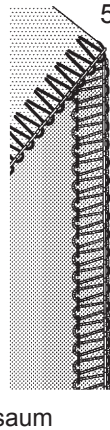
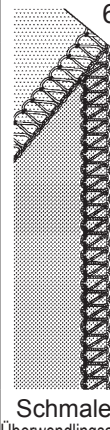
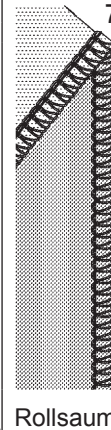
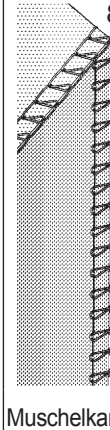
2. Выбирайте натяжение нити в зависимости от толщины материала.

3. Ослабьте натяжение, если шьете толстыми нитками.

4. Неверное натяжение вызывает искривление строчки. Измените натяжение.

5. Неверно установленная игла вызывает неправильное натяжение, обязательно проверьте настройку, прошив на образце.

EINSTELLUNGS-TABELLE

| Zahl der Fäden | | 4 | 3 | | | | | | |
|----------------------|---------------------------|--|--|--|--|--|--|--|--|
| Schnittbreitenregler | | - 6 - | 6 | | 4 - | - 5 - | 4 | 4 - 6 | |
| Nadel (n) | | links und rechts | links | rechts | links | rechts | rechts | | |
| Stichfinger | | ○ | ○ | ○ | ○ | ○ | | | |
| Spannungseinstellung | Linker Nadelfaden | - 4 - | - 4 - | - | 0 - | - | - | - | - |
| | Rechter Nadelfaden | - 4 - | - | - 4 - | - | 0 - | - 4 - | - 4 - | - 4 - |
| | Faden für oberen Greifer | - 4 - | - 4 - | - 4 - | - 4 | - 4 | - 4 - | - 4 - | - 4 - |
| | Faden für unteren Greifer | - 4 - | - 4 - | - 4 - | 7 - | 7 - | 0 - | - 4 - | - 4 - |
| Stichlänge | | 2.5 - 3.5 | 2.5 - 3.5 | | 3 - 5 | | 2 - 2.5 | - R - | - P - |
| | |  |  |  |  |  |  |  |  |
| | | | | | Flachsaum | | Schmaler Überwendlingsaum | Rollsaum | Muschelkante |
| siehe Seite | | 41 | | | 54 - 55 | | 38 - 39 | | |

Bitte beachten: **Die oben genannten Einstellungen dienen nur als Anhalt. In vielen Fällen wird eine Nachregulierung für Ihr Nähgut erforderlich sein.**

Folgende Hinweise dürften Ihnen helfen.

1. Stellen Sie die Schnittbreite nach (S. 44 - 45).
2. Stellen Sie die Nadelfadenspannungen nach, wenn Sie dünnen oder dicken Stoff nähen.

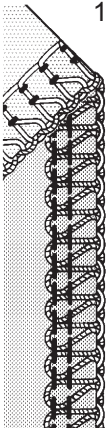
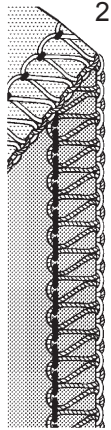
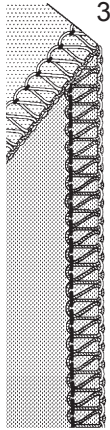
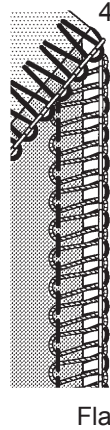
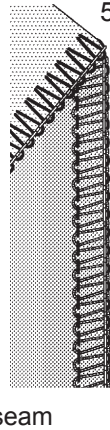
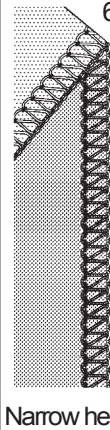
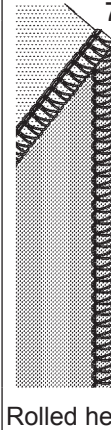
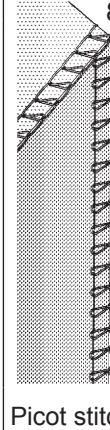
3. Verringern Sie die Spannung, wenn Sie mit dickem Garn nähen.

4. Falsche Spannungseinstellung verursacht Fehlstiche. Spannung(en) nachstellen.

5. Die Nadeln müssen korrekt eingesetzt sein.

Nähen Sie immer eine Probe auf dem Stoff, den Sie verarbeiten wollen, um die besten Einstellungen auszuprobieren.

SETTING CHART

| Number of threads | | 4 | 3 | | | | | | |
|-----------------------------|--|--|--|--|--|--|--|--|-----|
| Overedge cutting width dial | | -6- | 6 | | 4- | -5- | 4 | 4-6 | |
| Needle to use | | Left and Right | Left | Right | Left | Right | Right | | |
| Stitch finger | | ○ | ○ | ○ | ○ | ○ | | | |
| Tension control | Left needle thread | -4- | -4- | - | 0- | - | - | - | - |
| | Right needle thread | -4- | - | -4- | - | 0- | -4- | -4- | -4- |
| | Upper looper thread | -4- | -4- | -4- | -4 | -4 | -4- | -4- | -4- |
| | Lower looper thread | -4- | -4- | -4- | 7- | 7- | 0- | -4- | -4- |
| Stitch length control | | 2.5-3.5 | 2.5-3.5 | | 3-5 | | 2-2.5 | -R- | -P- |
| Ref. No. | 1 | 2 | 3 | 4 | 5 | 6 | 7 | 8 | |
| |  |  |  |  |  |  |  |  | |
| | | | | Flat seam | | Narrow hem | Rolled hem | Picot stitch | |
| Reference page | 42 | | | 54 - 55 | | 38 - 39 | | | |

Note: The above settings of tension and overedge cutting width dial are for general guidance. A little fine tuning will improve your stitching in many cases. Following advice helps you.

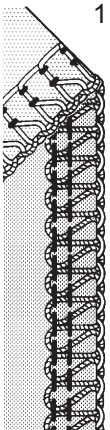
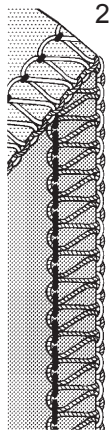
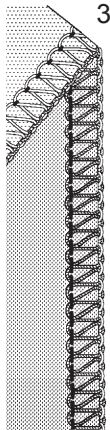
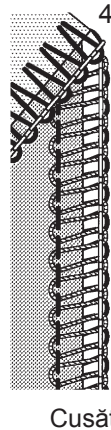
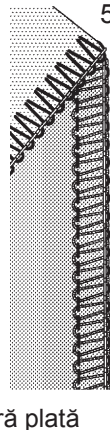
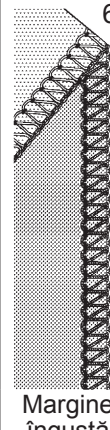
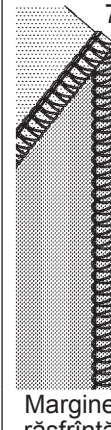
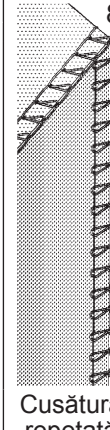
1. Turn overedge cutting width dial. (See page 44 - 45)
2. Adjust needle tensions when you sew thin or thick material.
3. Reduce the tension when you use thick thread.

34

4. Incorrect tension setting causes stitch skipping. Adjust the tension setting.
5. Tension setting will have problem when needle setting is incorrect.

Try test-sewing with a piece of fabric you are going to use and find the best settings.

TĂBLIȚA REGLĂRII

| Numărul aței | | 4 | 3 | | | | | | |
|-------------------------|-----------------------------|--|--|--|--|--|--|--|--|
| Lățimea cusăturii | | - 6 - | 6 | | 4 - | - 5 - | 4 | 4 - 6 | |
| Ace folosite | | stîngă, dreaptă | stîngă | dreaptă | stîngă | dreaptă | dreaptă | | |
| Indicatorul tighelului | | ○ | ○ | ○ | ○ | ○ | | | |
| Reglorul tensionării | Ața din acul stîng | - 4 - | - 4 - | - | 0 - | - | - | - | - |
| | Ața din acul drept | - 4 - | - | - 4 - | - | 0 - | - 4 - | - 4 - | - 4 - |
| | Ața împletitorului superior | - 4 - | - 4 - | - 4 - | - 4 | - 4 | - 4 - | - 4 - | - 4 - |
| | Ața împletitorului inferior | - 4 - | - 4 - | - 4 - | 7 - | 7 - | 0 - | - 4 - | - 4 - |
| Lungimea tighelului | | 2.5 - 3.5 | 2.5 - 3.5 | | 3 - 5 | | 2 - 2.5 | - R - | - P - |
| № desenului tighelului | |  1 |  2 |  3 |  4 |  5 |  6 |  7 |  8 |
| Referință la pagină | | 42 | | | 54 - 55 | | 38 - 39 | | |

Notă: dispozițiile de mai sus sunt recomandări generale. În multe cazuri o reglare adăugătoare va îmbunătăți calitatea cusăturii.

Vă vor ajuta următoarele sfaturi:

1. Fixați lățimea însăilăturii.

2. Alegeți tensionarea conform grosimii materialului.

3. Dacă coaseți cu ață grosă, slăbiți tensionarea.

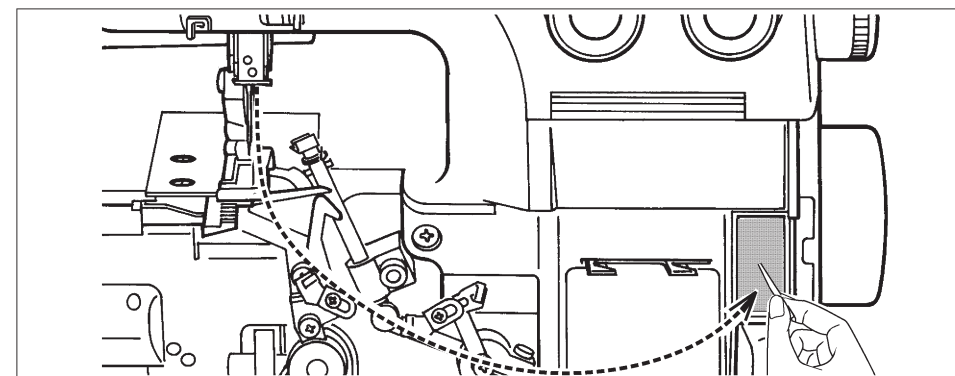
4. O întindere incorectă a firului va înrăutăți calitatea tighelului. Reglați.

5. O așezare greșită a acului duce la tensionare incorectă, recomandăm să încercați cusătura pe model.

3-х НИТОЧНАЯ ОВЕРЛОЧНАЯ СТРОЧКА С ОДНОЙ ИГЛОЙ

При заправке только левой иглы образуется строчка шириной 6 мм, а при заправке только правой иглы - строчка шириной 3.8 мм.

Неиспользуемую иглу снимите и уберите в игольницу.



DREIFÄDIGE ÜBERWENDLINGNAHT MIT EINER NADEL

Wenn Sie nur die LINKE Nadel benutzen, erzielen Sie eine Überwendlingnaht von 6mm Breite. Fädeln Sie nur die RECHTE Nadel ein, ist die Nahtbreite 3.8mm.

Stecken Sie die zwischenzeitlich nicht benötigte Nadel in das Kissen rechts neben der Einfädelskizze.

THREE-THREAD OVERLOCK WITH ONE NEEDLE

By threading the LEFT needle only a width of 6 mm will be produced and by threading the RIGHT needle only a width of 3.8 mm will be produced.

Please keep the unused needle on the needle pad as illustrated.

OVERLOCK TRIPLU CU UN AC

Dacă îmbrăcați numai acul stîng, primiți un tighel cu lățimea de 6 mm, și dacă îmbrăcați numai acul drept-lățimea de 3,8 mm.

Acul de prisos se dă la o parte.

УЗКИЙ ШОВ И ШОВ “РУЛИК” (ПОДВЕРНУТЫЙ)

Для обработки края тонких материалов идеально подходит узкий или подвернутый шов.

Для дорогих “газовых” материалов подойдет шов “пике”.

Из-за естественной кромки эти швы не подходят для плотных или тяжелых материалов.

1. Поднимите лапку.
2. Откройте переднюю панель и рабочий стол.
3. Отсоедините с помощью отвертки “палец” для образования петель(см.рис.)
4. Настройте машину согласно табл.на стр.32

Примечание: чтобы получился идеальный шов, используйте рекомендуемые нитки. После шитья установите “палец” строчки на место, как указано на рис.поз. 1.

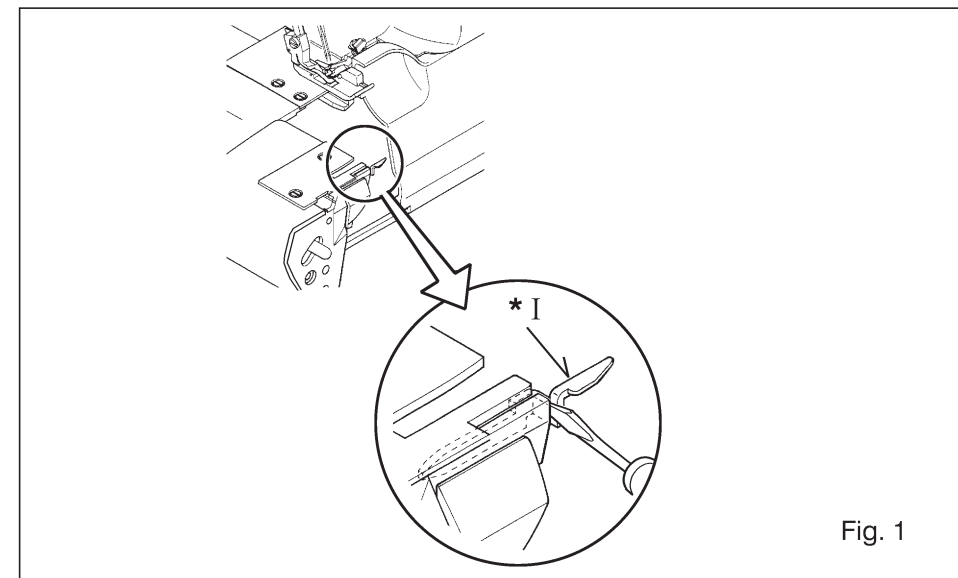


Fig. 1

РЕКОМЕНДУЕМЫЕ НИТКИ

| | Узкая обметка | Подвернутый край |
|-------------------|---|-------------------------------|
| | 3-х ниточный шов | 3-х ниточ. шов |
| Игольная нить | Полиэстер, нейлон, шелк № 50 - 100 | Нейлон № 100 |
| Верхний петлитель | Полиэстер, нейлон, шелк № 50 - 100, объемн. Нейлон (нерастяжимый) | Объемн. Нейлон (нерастяжимый) |
| Нижний петлитель | | |

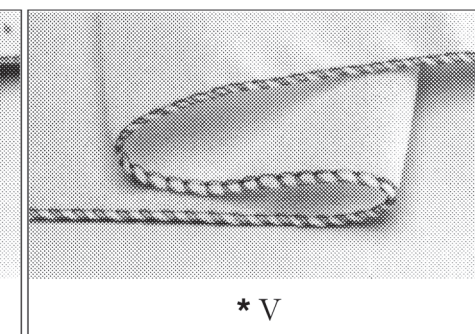
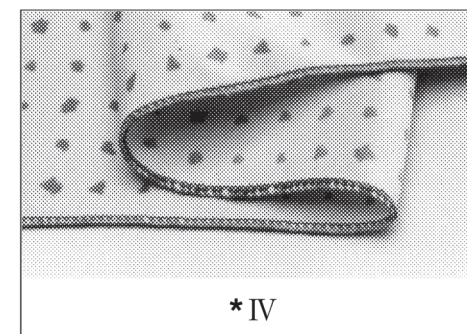
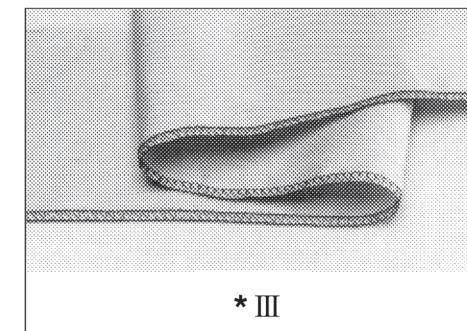


Иллюстрация * I : “Палец” для образования петель (А)

* III : Узкая кромка

* IV : Подвернутая кромка

* V : Пикировочный шов

SCHMALER ÜBERWENDLINGS SAUM, ROLLSAUM

Diese Säume sind ideal für leichte Stoffe wie Georgette, Crêpe de Chine, Seide, usw. Die Muschelkante empfiehlt sich besonders für leichte Schals oder Halstücher.

Es liegt in der Natur dieser Säume, daß sie sich nicht für schwere oder dicke Stoffe eignen.

1. Stellen Sie den Nähfuß hoch.
2. Öffnen Sie die Frontklappe und den Arbeitstisch.
3. Entfernen Sie mit einem Schraubenzieher den Stichfinger von der Stichplatte, und bewahren Sie ihn in der dafür vorgesehenen Halterung im Zubehörabteil auf.
4. Stellen Sie die Maschine entsprechend den Hinweisen auf Seite 33 ein.

WICHTIG: 1. Bitte benutzen Sie das nachstehend genannte Nähgarn für ein optimales Nähergebnis.

2. Wenn Sie fertig sind, setzen Sie den Stichfinger wieder ein. Vergewissern Sie sich, daß er so weit wie möglich eingeschoben wird (Skizze 1)

EMPFOHLENES NÄHGARN

| | Schmaler Überwendlingsaum | Rollsaum |
|-----------------|----------------------------------|------------------------------|
| | mit drei Fäden | mit drei Fäden |
| Nadelfaden | Polyester, Nylon, Seide No.50-10 | Nylon # 100 |
| Oberer Greifer | Polyester, Nylon, Seide No.50-10 | Bauschgarn (weniger dehnbar) |
| Unterer Greifer | Bauschgarn (weniger dehnbar) | |

- Abbildung * I : Stichfinger (A)
 *III : Schmaler Überwendlingsaum
 *IV : Rollsaum
 * V : Muschelkante

NARROW AND ROLLED HEM, PICOT STITCH

Narrow and rolled edge is ideal for use on thin materials such as georgette crepe, crepe de chine, silk etc.

Also, picot stitch can be produced particularly when sewing on fine 'scarflike' materials. In view of the nature of these hems, they are unsuitable for use on 'hard' or 'heavy' materials.

1. Raise the presser foot.
2. Open the front cover and working table.
3. Remove the stitch finger from the needle plate by screw driver and keep it in the front cover as illustrated or in the accessory bag.
4. Set the machine according to page 34.

NOTE: 1. Please use following recommended thread for making ideal seams.

2. After finishing, re-set the stitch finger in its place. Please ensure inserting it deep as illustrated in Fig 1.

RECOMMENDED THREAD

| | Narrow overlock edge | Rolled edge |
|-------------------|-----------------------------------|-------------------------------|
| | with Three Threads | with Three Threads |
| Thread for needle | Polyester, Nylon, Silk No. 50-100 | Nylon No. 100 |
| Upper looper | Polyester, Nylon, Silk No. 50-100 | Bulk nylon (less stretchable) |
| Lower looper | Bulk nylon (less stretchable) | |

- Illustration * I : Stitch finger (A)
 * III : Narrow hem
 * IV : Rolled hem
 * V : Picot stitch

TIGHEL ÎNGUST ŞI TIGHEL „RULON” (ÎNDOIAT)

Pentru prelucrarea marginii ţesăturilor fine e ideal tighelul îngust şi răsucit.

Pentru materiale scumpe „gazoase” merge tighel „pighe” Avînd marginea naturală, aceste tivuri nu se folosesc la materiale îndesate şi grele.

1. Ridicaţi picioruţul.
2. Deschideţi panoul din faţă şi măsuţa pentru lucru.
3. Dezuniţi cu şurubelniţa „degeţelul” pentru formarea ochiului (vezi des.)
4. Reglaţi maşina conform tăbliţei de la pag. 35.

Atenţie: ca să primiţi o cusătură ideală, folosiţi aţa cu mărimea recomandată. După tighelire fixaţi „degeţelul” tighelului la loc, cum e indicat pe des. 1

AŢA RECOMANDATĂ

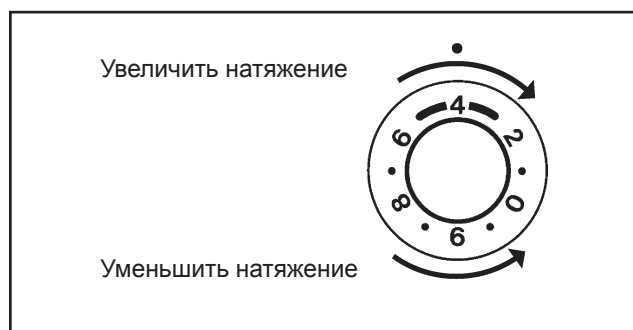
| | Însăilare îngustă | Margine răsfrîntă |
|---------------------|------------------------------------|-------------------------------|
| | Tighel triplu | Tighel triplu |
| Aţa pentru ac | Poliester, neilon, mătase № 50-100 | Neilon № 100 |
| Împletitorul de sus | Poliester, neilon, mătase № 50-100 | Neilon voluminos (neflexibil) |
| Împletitorul de jos | Neilon voluminos (neflexibil) | |

- Ilustrare * I : „Degeţel” pentru formarea ochiurilor (A)
 * III : Margine îngustă
 * IV : Margine răsfrîntă
 * V : Tighel repetat

РЕГУЛИРОВКА НАТЯЖЕНИЯ НИТЕЙ

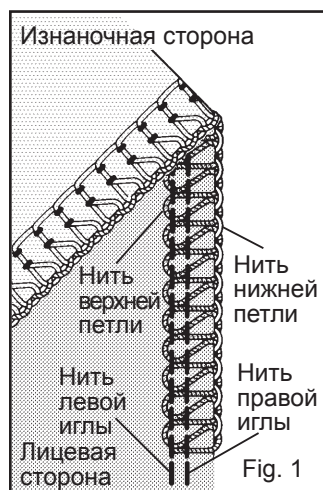
Натяжение нитей регулируется от "0" до "9". Установив ручку регулятора на меньший номер, Вы ослабите натяжение.

Отрегулируйте натяжение на образце ткани, которую будете шить.

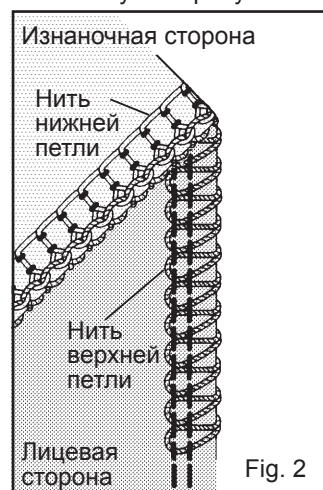


Возможные дефекты и пути их устранения при использовании четырех нитей

Правильно

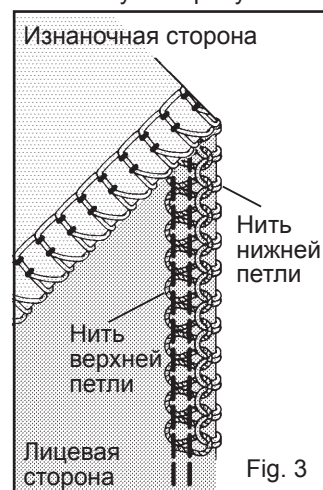


Нить верхней петли перетягивается на изнаночную сторону.



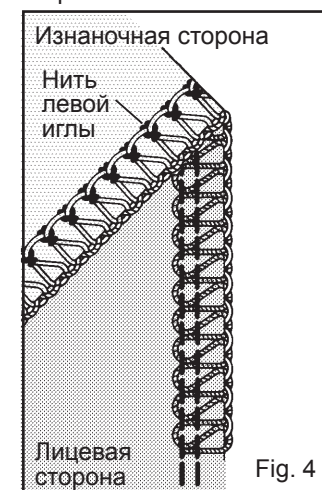
Увеличьте натяжение нити верхней петли и/или ослабьте нить нижней петли.

Нить нижней петли перетягивается на изнаночную сторону.



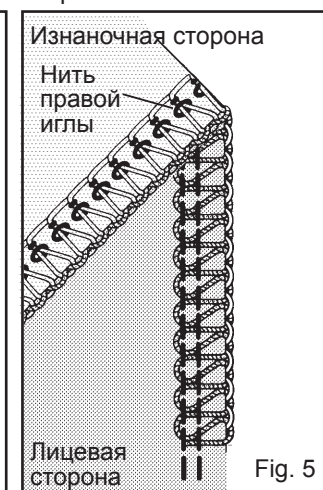
Увеличьте натяжение нити нижней петли и/или ослабьте нить верхней петли.

Нить левой иглы свободна и видна на изнаночной стороне.



Увеличьте натяжение нити левой иглы и/или ослабьте нити обеих петель.

Нить левой иглы свободна и видна на изнаночной стороне.

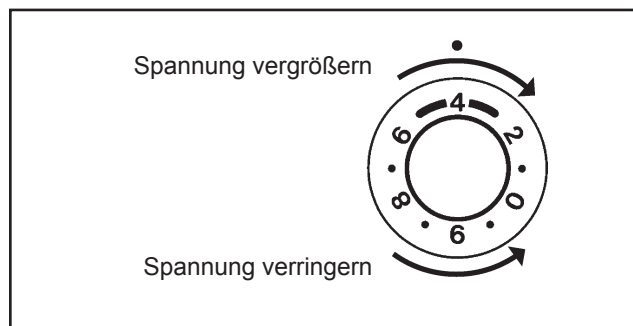


Увеличьте натяжение нити правой иглы.

FEINEINSTELLUNG DER FADENSINNUNGEN

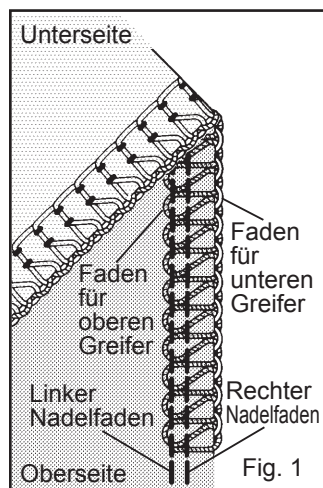
Durch Drehen der Spannungseinheit auf eine höhere Zahl erreichen Sie eine größere Fadenspannung; durch Drehen auf eine niedrigere Zahl verringern Sie die Spannung. Je höher die Zahl, desto größer die Spannung.

Prüfen Sie jede Fadenspannung auf einem Stück des Stoffes, den Sie verarbeiten wollen.

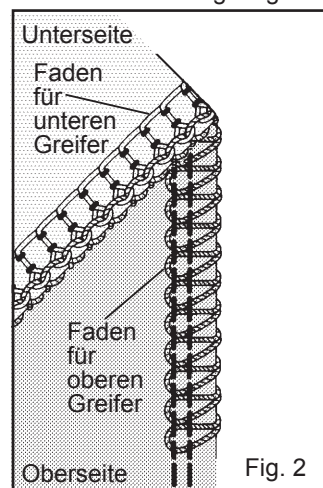


VIERFÄDIGE ÜBERWENDLINGNAHT

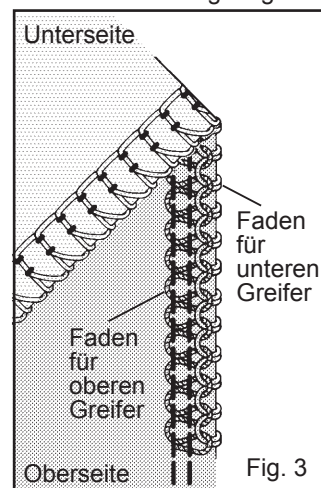
Korrekte Fadenspannung.



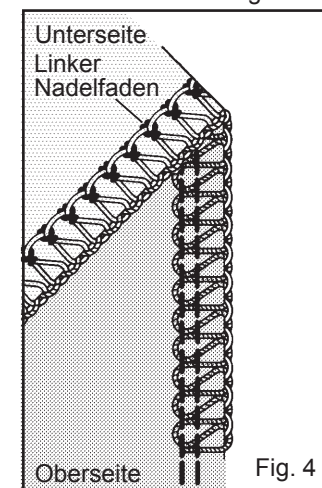
Faden des oberen Greifers auf die Unterseite gezogen.



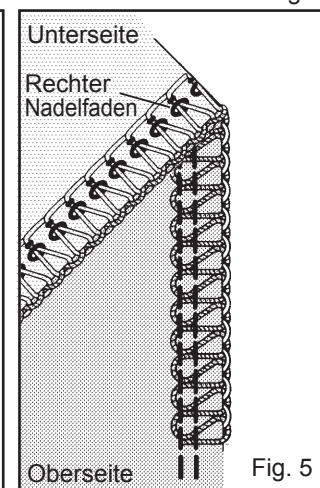
Faden des unteren Greifers auf die Oberseite gezogen.



Linker Nadelfaden bildet auf der Unterseite Schlingen.



Rechter Nadelfaden bildet auf der Unterseite Schlingen.



Fadenspannung für oberen Greifer erhöhen oder Spannung für unteren Greifer verringern.

Fadenspannung für oberen Greifer erhöhen oder Spannung für unteren Greifer verringern.

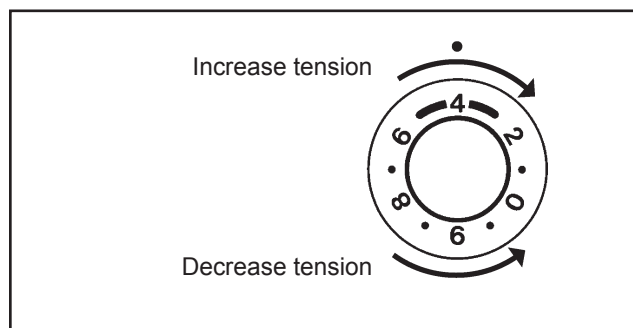
Linke Nadelfadenspannung erhöhen oder Spannung für oberen und unteren Greifer verringern.

Rechte Nadelfadenspannung erhöhen.

ADJUSTING THREAD TENSIONS

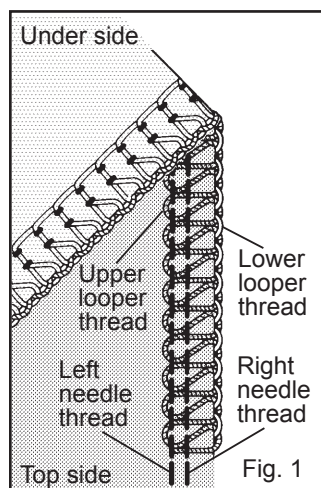
Turning tension dial to a higher number gives a tighter thread tension. Turning tension dial to a lower number gives a looser thread tension. The higher the number, the tighter the tension.

Test thread tensions on a scrap you plan to use.

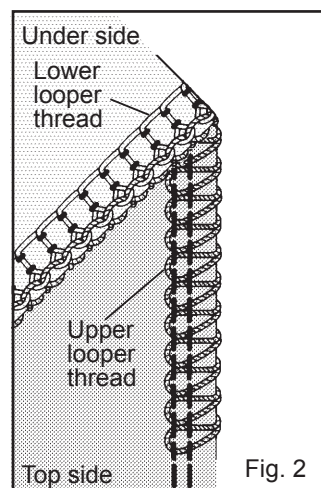


FOUR-THREAD USE

Just right.

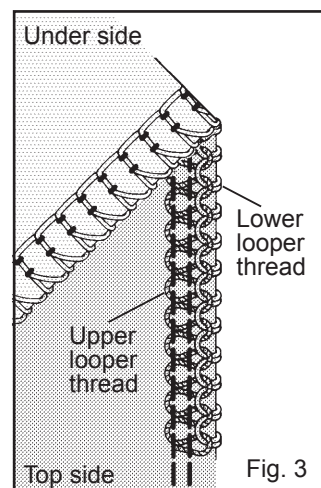


Upper looper thread pulled to under side.



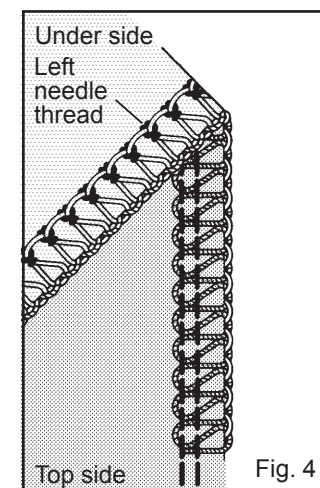
Increase upper looper thread tension and/or decrease lower looper tension.

Lower looper thread pulled to top side.



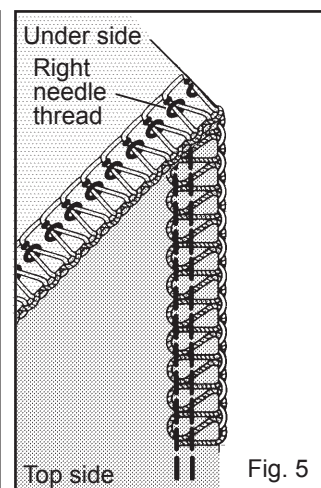
Increase lower looper thread tension and/or decrease upper looper tension.

Left needle thread loose and visible on under side of fabric.



Increase left needle thread tension and/or decrease either or both looper threads.

Right needle thread loose and visible on under side of fabric.

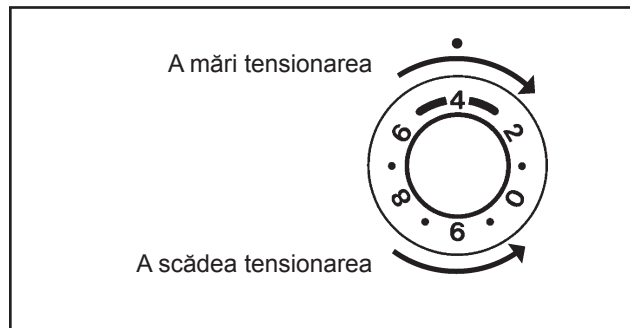


Increase right needle thread tension.

REGLAREA ÎNTINDERII AȚEI

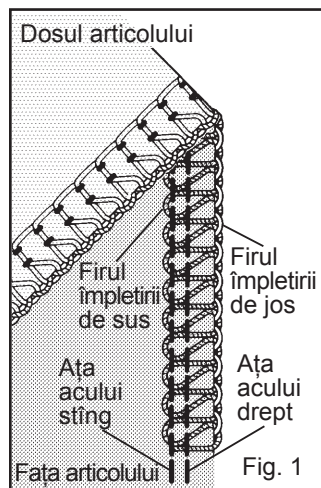
Tensionarea se efectuează de la „0” pînă la „9”. Fixînd mînerul reglorului la un număr mic, veți micșora tensionarea.

Verificați tensionarea pe o bucată de material, pe care î-l veți folosi.

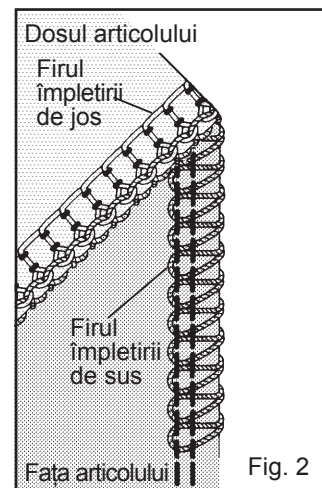


Dereglări posibile și căile de înlăturare la folosirea cusăturii cu 4 fire

Corect

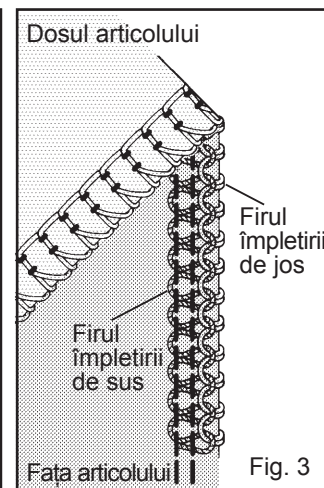


Ața împletirii de sus se trage pe dos.



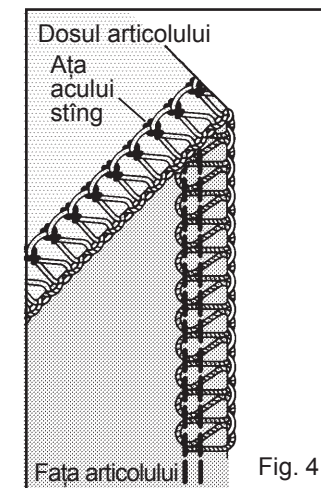
Măriți tensionare firului împletirii de sus și /sau slăbiți firul împletirii de jos.

Ața împletirii de dos se trage pe sus.



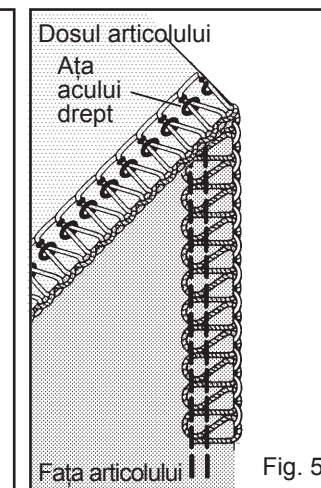
Măriți tensionare firului împletirii de dos și /sau slăbiți firul împletirii de sus.

Ața din acul stîng e liberă și se vede pe dos.



Măriți tensionarea firului acului stîng și /sau slăbiți firele ambelor împletiri.

Ața din acul drept e liberă și se vede pe dos.



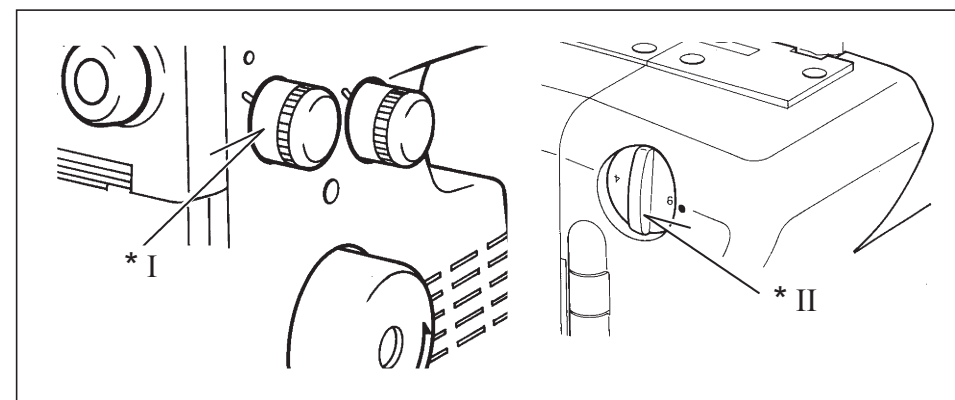
Măriți întinderea firului din acul drept.

РЕГУЛИРОВКА ДЛИНЫ СТЕЖКА

Установите ручку регулятора на требуемую длину стежка.

Чем больше позиции, тем длиннее стежок. Длина стежка может меняться от 1 до 5 мм.

Иллюстрация * I : Регулятор длины стежка
* II : Регулятор подвижного ножа



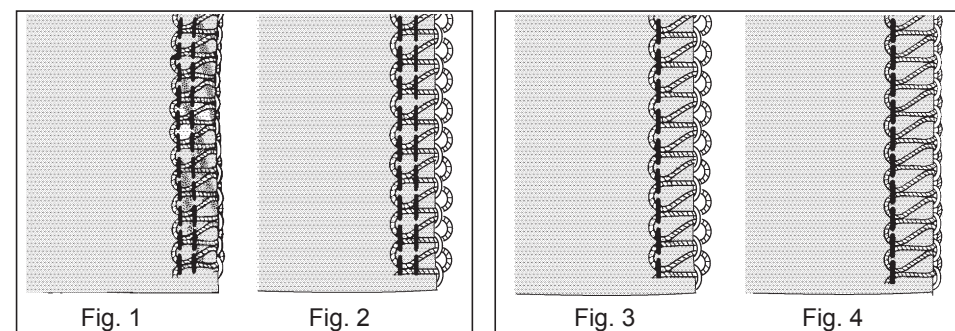
РЕГУЛИРОВКА ШИРИНЫ ОБМЕТЫВАНИЯ

Ширина обметки может меняться от 4 до 7 мм поворотом ручки регулятора ширины обметки в соответствии с видом ткани.

Установленная стандартная ширина обметывания - 6 мм.

Уменьшите ее до 5 мм, если при шитье край ткани сворачивается.

Увеличьте ее до 7 мм, если петли свисают с края ткани.

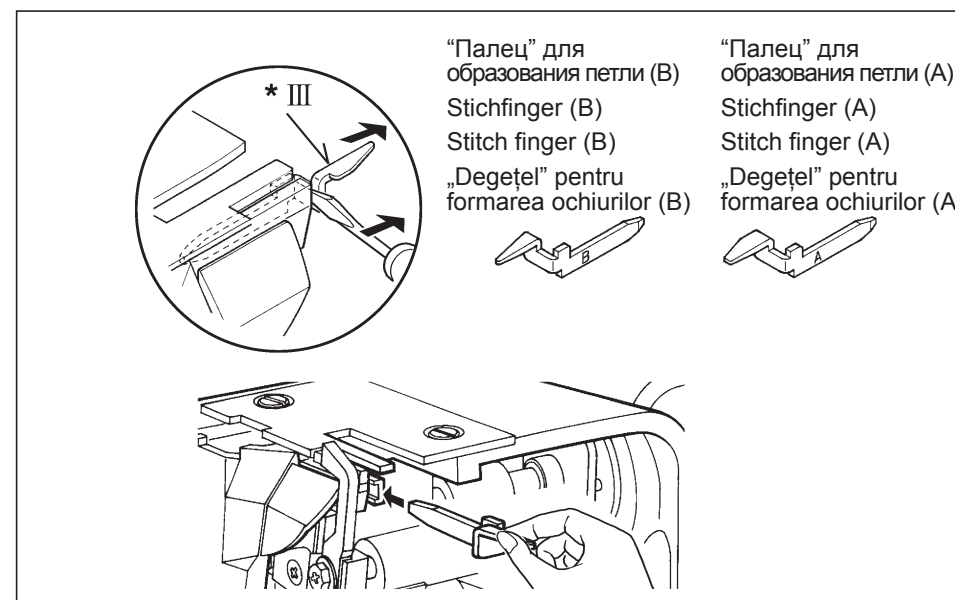


“Палец” для образования петли (B)

Когда Вы шьете тремя нитями (заправляется только правая нить), установив расстояние до линии отреза 4 - 5, петли могут выступать за край материи (рис. 3).

В этом случае замените “палец” для образования петли (A) на (B), чтобы край стал опрятнее (рис. 4).

Иллюстрация *III : “Палец” для образования петли (B)



Einstellung der Stichlänge

Drehen Sie die Stichlängeneinstellung, bis die gewünschte Stichlänge am Anzeigestrich steht.

Je größer die Zahl, desto größer die Stichlänge, die von 1 bis 5 mm einstellbar ist.

Die normale Länge ist 2.5 - 3.5.

Abbildung * I : Stichlängeneinstellung
*II : Schnittbreitenregler

EINSTELLUNG DER SCHNITTBREITE

Je nach Stoffart können Sie die Schnittbreite für den Überwendlingstich zwischen 4 und 7mm variieren. Stellen Sie einfach den Stichbreitenregler entsprechend ein. (Siehe auch S. 23.)

Werkseitig wird die Maschine mit der Standard-Schnittbreite von 6mm ausgeliefert.

Falls sich die Stoffkante beim Nähen wellt, stellen Sie den Regler in Richtung "5".

Falls die Schlingen an der Kante überstehen, drehen Sie in Richtung "7".

Stichfinger (B)

Es können Schlingen überstehen, wenn Sie leichten Stoff mit drei Fäden nähen (nur rechte Nadel) und die Schnittbreite auf 4 - 5 (Abb. 3) eingestellt ist. Tauschen Sie in diesem Fall den Stichfinger (A) gegen (B) aus, um ein sauberes Nähergebnis zu erzielen (Abb. 4).

Abbildung *III : Stichfinger (B)

ADJUSTING STITCH LENGTH

Turn the stitch length dial until the required length is obtained.

The higher the number, the longer the stitch. This dial can adjust the stitch length from 1 to 5 mm.

Illustration * I : Stitch length dial
* II : Overedge cutting width dial

ADJUSTING OVEREDGE CUTTING WIDTH

Overedge cutting width can be adjusted from 4 to 7 mm by simply turning overedge cutting width dial according to the kind of fabric.

It is set at standard width of 6 mm when delivered from the factory.

Turn it towards "5" if fabric edge curls while sewing. (Fig. 1)

Turn it towards "7" if loops hang off the edge. (Fig. 2)

Stitch finger (B)

Loops may hang off the edge, when you sew with lightweight fabric using 3 threads (right needle only), and setting cutting width dial at 4 - 5 (Fig. 3). In such a case change the stitch finger (A) to (B) to get neat stitching (Fig. 4).

Illustration * III : Stitch finger (B)

REGLAREA LUNGII TIGHELULUI

Fixați mînerul reglorului la lungimea convenită a cusăturii.

Cu cît e mai mare numărul poziției, cu atît e mai lung tighelul. Lungimea poate fi între 1 și 5 mm.

Ilustrare * I : Reglorul lungimii tighelului
* II : Reglorul cuțitului mobil

REGLAREA LĂȚIMII ÎNSĂILĂTURII

Lățimea se schimbă de la 4 pînă la 7 mm cu o răsucire a mînerului reglorului lățimii în conformitate cu tipul materialului.

Lățimea standardă de înșăilare-6mm.

Scădeți pînă la 5 mm, în caz că marginea țesăturii se strînge.

Măriți pînă la 7 mm, dacă ochiurile spînzură la margine.

„Degețel” pentru formarea ochiului

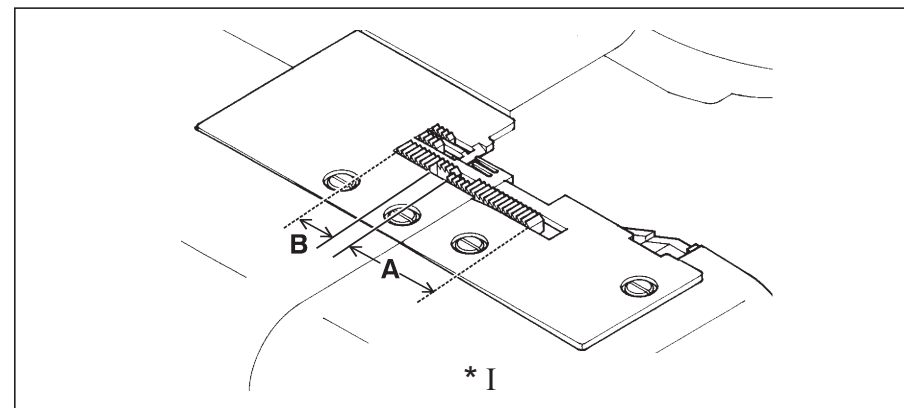
Cînd coaseți cu trei firuri (se aranjează numai cel din dreapta), fixînd o distanță de 4-5mm pînă la tăietură, ochiurile pot ieși în afara marginii (des.3). În acest caz schimbați „degețelul” pentru ochiuri pe (B), pentru ca marginea să devină mai îngrijită.

Ilustrare * III : „Degețel” pentru formarea ochiurilor (B)

ДИФФЕРЕНЦИАЛ

Устройство дифференциальной подачи состоит из 2-х зубчатых пластинок, обеспечивающих продвижение материала, каждая из которых имеет свой привод, обеспечивающий подачу материала с разной длиной стежка.

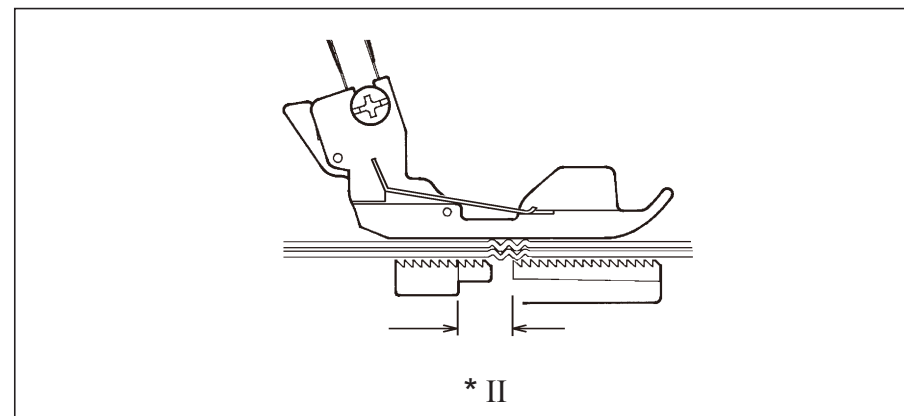
Иллюстрация * I : Разделенная на две части зубчатая рейка



ПОЛОЖИТЕЛЬНАЯ ПОДАЧА ДИФФЕРЕНЦИАЛА

В этом положении передняя рейка (А) делает более длинный шаг, чем задняя (И). Это создает эффект сосбаривания материала под лапкой.

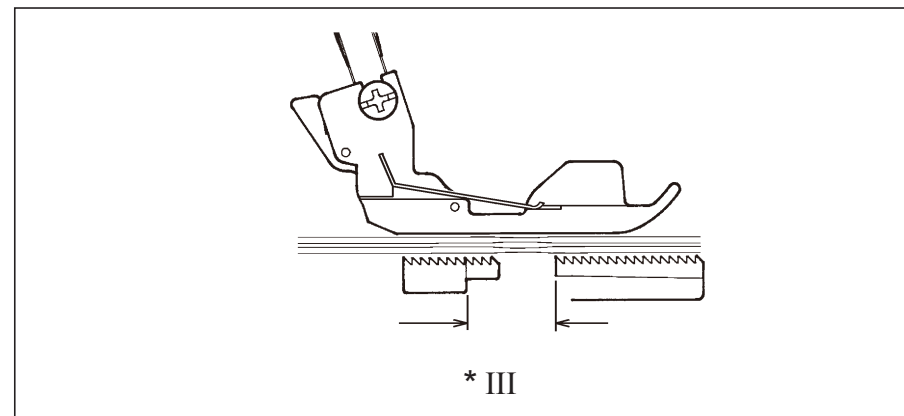
Иллюстрация * II : Положительная подача дифференциала



ОТРИЦАТЕЛЬНАЯ ПОДАЧА ДИФФЕРЕНЦИАЛА

В этом случае передняя рейка делает более короткие стежки чем задняя (И). Это создает эффект растягивания материала под лапкой.

Иллюстрация *III : Отрицательная подача дифференциала



Der Differentialtransport

Der Differentialtransport wird durch zwei unabhängige Transporterteile ermöglicht, einen vorderen (A) und einen hinteren (B).

Jeder Transporterteil hat einen eigenen Antriebsmechanismus, sodaß der Materialtransport in unterschiedlicher Abstimmung erfolgen kann.

Abbildung * I : Differential-Transporteur

Positiver Differentialtransport

Beim positiven Differentialtransport führt der vordere Transporteur (A) mehr Material unter den Nähfuß als der hintere Transporteur (B).

Dadurch kommt mehr Stoff unter dem Nähfuß zusammen und verhindert ein Wellen des Nähguts.

Abbildung * II : Positiver Differentialtransport

Negativer Differentialtransport

Beim negativen Differentialtransport führt der vordere Transporteur (A) weniger Material unter den Nähfuß als der hintere Transporteur (B). Dadurch wird das Material unter dem Nähfuß gestreckt und verhindert ein Zusammenziehen des Nähguts.

Abbildung *III : Negativer Differentialtransport

DIFFERENTIAL FEED

The differential feed has two independent feed dogs, one front (A) and one rear (B).

Each feed dog has an individual feed mechanism which enables the feeding of material at a different ratio.

Illustration * I : Differential feed dogs

POSITIVE DIFFERENTIAL FEED

WHEN SET FOR POSITIVE DIFFERENTIAL FEED, the front feed dog (A) makes a longer stroke than the rear feed dog (B).

This has the effect of accumulating material under the presser foot to offset the wavering on the fabric.

Illustration * II : Positive differential feed

NEGATIVE DIFFERENTIAL FEED

WHEN SET FOR NEGATIVE DIFFERENTIAL FEED, the front feed dog (A) makes a shorter stroke than the rear feed dog (B).

This has the effect of stretching material under the presser foot to offset the puckering on the fabric.

Illustration * III : Negative differential feed

DIFERENȚIAL

Dispozitivul conducerii diferențiale constă din 2 plăci dințate, ce asigură înaintarea materialului, fiecare din ele având propria transmisie și fac posibilă conducerea materialului cu tigheluri de lungimi diferite.

Ilustrare * I : Bară dințată împărțită în două părți

ÎNAINȚAREA POZITIVĂ A DIFERENȚIALULUI

În această poziție bara dinainte (A) face un tighel mai lung, decât cea din urmă (B). Acesta creiază efectul de întindere a materialului sub picioruș.

Ilustrare * II : Înaintarea pozitivă a diferențialului

ÎNAINȚAREA NEGATIVĂ A DIFERENȚIALULUI

În această poziție bara dinainte (A) face un tighel mai scurt, decât cea din urmă (B). Acesta creiază efectul de întindere a materialului sub picioruș.

Ilustrare * III : Înaintarea negativă a diferențialului

РЕГУЛИРОВКА ДИФФЕРЕНЦИАЛА

Устанавливается поворотом ручки регулятора дифференциала в нужном Вам направлении в соответствии с таблицей (см. ниже).

Ширина диапазона - от "0.7" (отрицательная подача) до "2" (положительная подача).

При обычном шитье регулятор должен быть установлен на "1".

В процессе шитья регулировка может быть изменена.

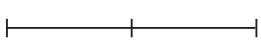
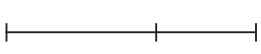
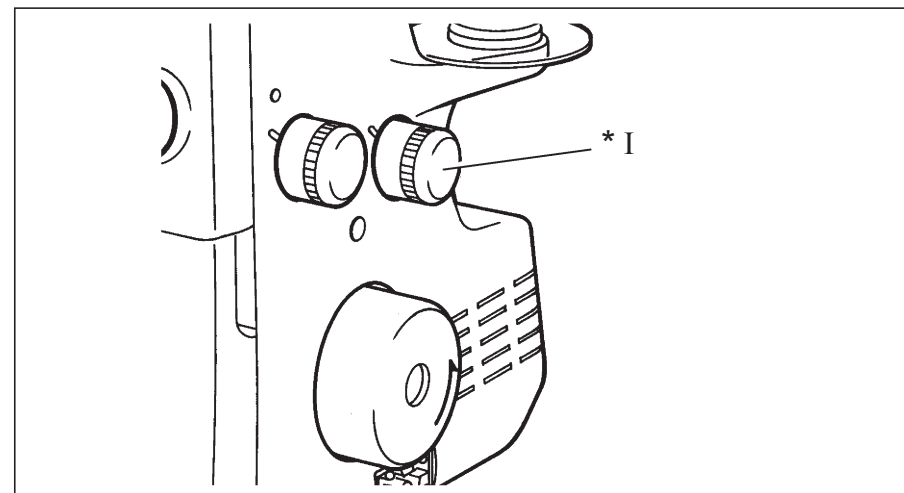
| ПОЛУЧАЕМЫЙ ЭФФЕКТ | ВИД ПОДАЧИ | РЕГУЛИРОВКА | СООТНОШЕНИЕ ПОДАЧИ ВПЕРЕД-НАЗАД |
|----------------------------------|---------------|-------------|--|
| Сосбаривание, швы без растяжения | положительная | 1 - 2 |  |
| Дифференциал не работает | нейтральная | 1 |  |
| Швы с растяжкой | отрицательная | 0.7 - 1 |  |

Иллюстрация * I : Регулятор дифференциала

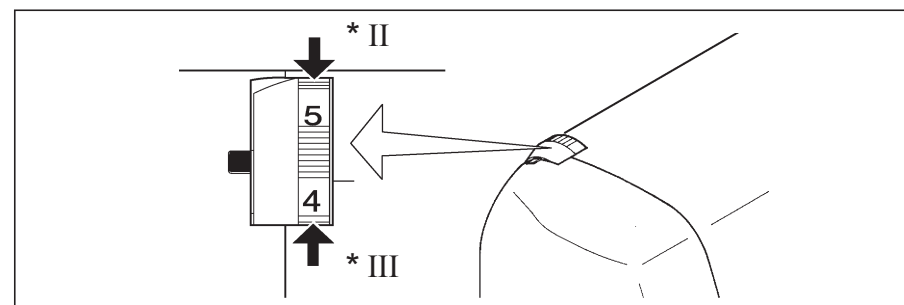


РЕГУЛЯТОР ДАВЛЕНИЯ ЛАПКИ

Для обычного шитья не требуется изменять давление лапки, установленное на заводе. Если такая настройка необходима, поверните регулятор в сторону увеличения или уменьшения давления.

Иллюстрация * II : Увеличить

*III : Уменьшить



РАБОТА С ПЛОТНЫМИ МАТЕРИАЛАМИ ИЛИ С НЕСКОЛЬКИМИ СЛОЯМИ ТКАНИ

Машина может работать с любыми тканями, но для тяжелых тканей или при шитье пакета материалов рекомендуется затянуть винт как указано на рис.

При шитье легких тканей или материалов средней плотности, а также при установке новой ширины

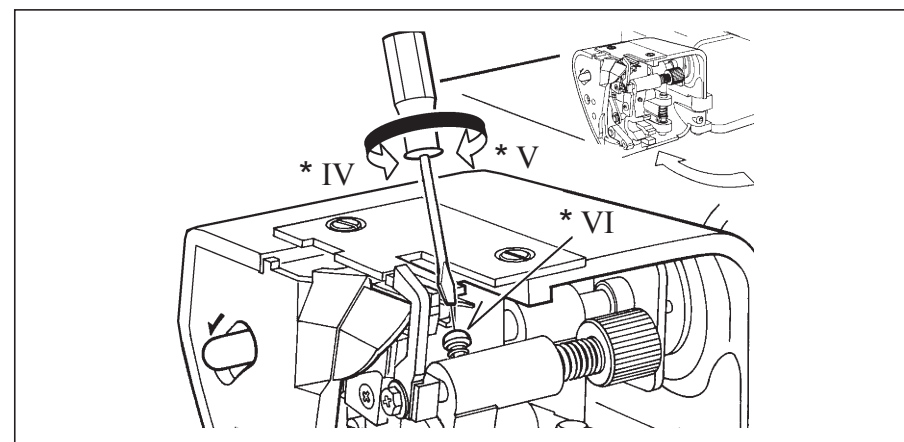
обметывающего шва ослабьте винт, иначе нож может не прорезать ткань.

Заводская регулировка установлена для средней толщины ткани.

Иллюстрация *IV : Затягивание

* V : Ослабление

*VI : Улитка



EINSTELLUNG DES DIFFERENTIALTRANSPORTS

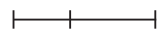
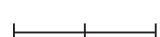

Stellen Sie den gewünschten Differentialtransport entsprechend der nachstehenden Tabelle ein.

Die Einstellung kann stufenlos zwischen 0.7 (negativer Transport) und 2 (positiver Transport) erfolgen. Diese Einstellungen zeigen den deutlichsten Differential-Effekt.

Zum normalen Nähen sollte der Differentialknopf auf „1“ stehen.

Sie können den Differentialknopf auch während des Nähens verstellen.

Abbildung * I : Differentialknopf

| Wirkung und Anwendung | Art des Transports | Einstellung | Verhältnis hinterer/vorderer Transport |
|----------------------------------|---------------------------------|-------------|---|
| Kein Wellen des Stoffs; Kräuseln | Positiver Differentialtransport | 1-2 |  |
| Kein Differentialtransport | Neutraler Transport | 1 |  |
| Kein Zusammenziehen | Negativer Transport | 0.7-1 |  |

DER FÜSSCHENDRUCKREGLER

Für die meisten Näharbeiten brauchen Sie den werksseitig eingestellten Füßchendruck nicht ändern. Sollte ein Nachstellen erforderlich sein, drehen Sie den Regler auf eine höhere Zahl um den Druck zu vergrößern, und auf eine kleinere Zahl um den Druck zu verringern.

Abbildung * II : Erhöhen
* III : Verringern

NÄHEN VON EXTRA-DICKEM STOFF ODER MEHRERER STOFFLAGEN

Die meisten Stoffarten können Sie ohne eine Nachjustierung bearbeiten. Bei extra-dickem Stoff oder beim Verarbeiten von mehreren Stofflagen empfiehlt es sich, die nebenstehend angezeigte Schraube anzuziehen. Öffnen Sie dazu den Arbeitstisch.

Lockern Sie die Schraube, wenn Sie leichte (bis normale) Stoffe nähen, weil sonst der Stoff eventuell nicht gut geschnitten wird.

Auch beim Einstellen des Schnittbreitenreglers kann es nötig sein, diese Schraube zu lockern.

Werksseitig ist die Maschine für 'normale' Stoffe eingestellt.

Abbildung * IV : anziehen * V : lockern * VI : Screw

SETTING DIFFERENTIAL FEED

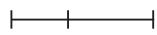
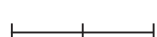

Set by simply moving the differential feed control dial in the direction desired referring to the chart below.

The adjustment can be made between 0.7 (negative effect) and 2 (Positive effect). These settings give the best ratio of feeding.

For normal sewing, the dial should be set at 1.

The dial can be reset even while sewing.

Illustration * I : Differential feed control dial

| EFFECT AND APPLICATION | TYPE OF FEEDING | SETTING | FEED RATIO REAR: FRONT |
|-----------------------------|----------------------------|---------|---|
| Waver-free Seams, Gathering | Positive differential feed | 1-2 |  |
| No differential feed | Neutral feed | 1 |  |
| Pucker-free seams | Negative differential feed | 0.7-1 |  |

FOOT PRESSURE REGULATOR

Presser foot pressure has been correctly set at the factory, so you do not need to adjust it for most of ordinary sewing. If adjustment is necessary, turn the foot pressure regulator to higher number to increase or to lower number to decrease pressure.

Illustration * II : Increase
* III : Decrease

SEWING WITH EXTRA HEAVYWEIGHT FABRIC OR MULTIPLE LAYERS OF FABRIC

A wide range of fabric can be overlapped on this machine, but it is recommended to tighten screw as illustrated, when sewing with extra heavyweight fabrics or multiple layers of fabric. Open working table for adjustment.

Loosen the screw when sewing with light to normal weight fabric or turning overedge cutting width dial, or otherwise fabric may not be well cut.

The machine is set for normal weight fabrics from the factory.

Illustration * IV : Tighten * V : Loosen * VI : Screw

REGLAREA DIFERENȚIALULUI

Se fixează cu răsucirea mânerului reglului diferențialului într-o direcție dorită și conform tăbliței (vezi mai jos).

Lățimea diapazonului- de la „0,7” (transmitere negativă) până la „2” (transmitere pozitivă).

La o cusătură obișnuită reglul se așează la „1”.

În timpul coaserii puteți efectua reglări.

Ilustrare * I : Reglul diferențialului

| EFFECTUL PRIMIT | ASPECTUL TRANSMISIEI | REGLAREA | RAPORTUL TRANSMISIEI ÎNAINTE / ÎNAPOI |
|--|----------------------|----------|---|
| Încrețire, cusături lipsite de extindere | Pozitivă | 1-2 |  |
| Diferențialul nu lucrează | Neutrală | 1 |  |
| Cusături cu extindere | Negativă | 0.7-1 |  |

REGLORUL PRESĂRII PICIORUȘULUI

Cusătura obișnuită nu necesită o reglare specială, ea fiind fixată la întreprindere. Dacă apare nevoia de reglare, răsuciți reglul în partea mării sau micșorării presării.

Ilustrare * II : Măriți
* III : Micșorați

LUCRUL CU MATERIALE ÎNDESATE SAU CU CÎTEVA STRATURI DE MATERIALE

Mașina dată lucrează cu orice fel de materiale, însă pentru țesături groase sau pentru coaserea pachetelor pentru materiale se recomandă strângerea șurubului, cum e arătat pe desen. La coaserea țesăturilor cu greutate medie, deasemenea la fixarea unei lățimi a însăilăturii slăbiți șurubul, în caz contrar cuțitul nu va tăia materialul.

Reglarea de la producător e prevăzută pentru materiale cu grosime medie.

Ilustrare * IV : Slăbiți * V : Strângeți * VI : Melc

ОСНОВНЫЕ ОПЕРАЦИИ

ОБМЕТЫВАНИЕ УГЛОВ ТКАНИ БЕЗ ОБРЕЗКИ НИТОК

1. Дойдя до края ткани, остановите иглу в верхнем положении.
2. Поднимите лапку и аккуратно подтяните цепочку ниток, чтобы не задеть указатель строчки.
3. Поверните ткань, опустите лапку и начинайте обметывать другую сторону ткани.

ПРИМЕЧАНИЕ: Если Вы одновременно производите обметку и подшиваете край, разрежьте ткань вдоль новой линии строчки, не доходя до края 3 см, перед тем как повернуть ткань.

Иллюстрация * I : Надрезать

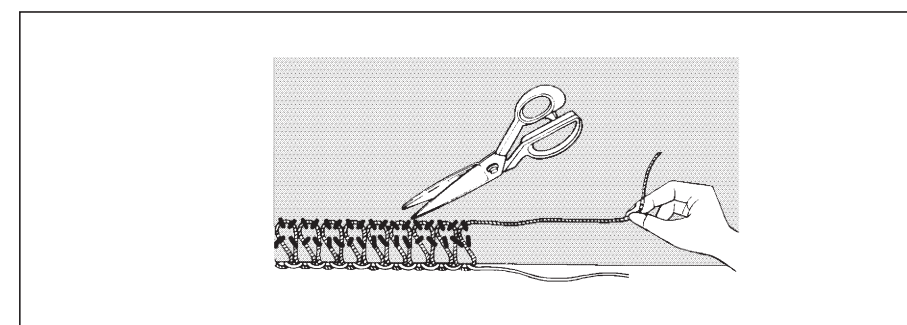
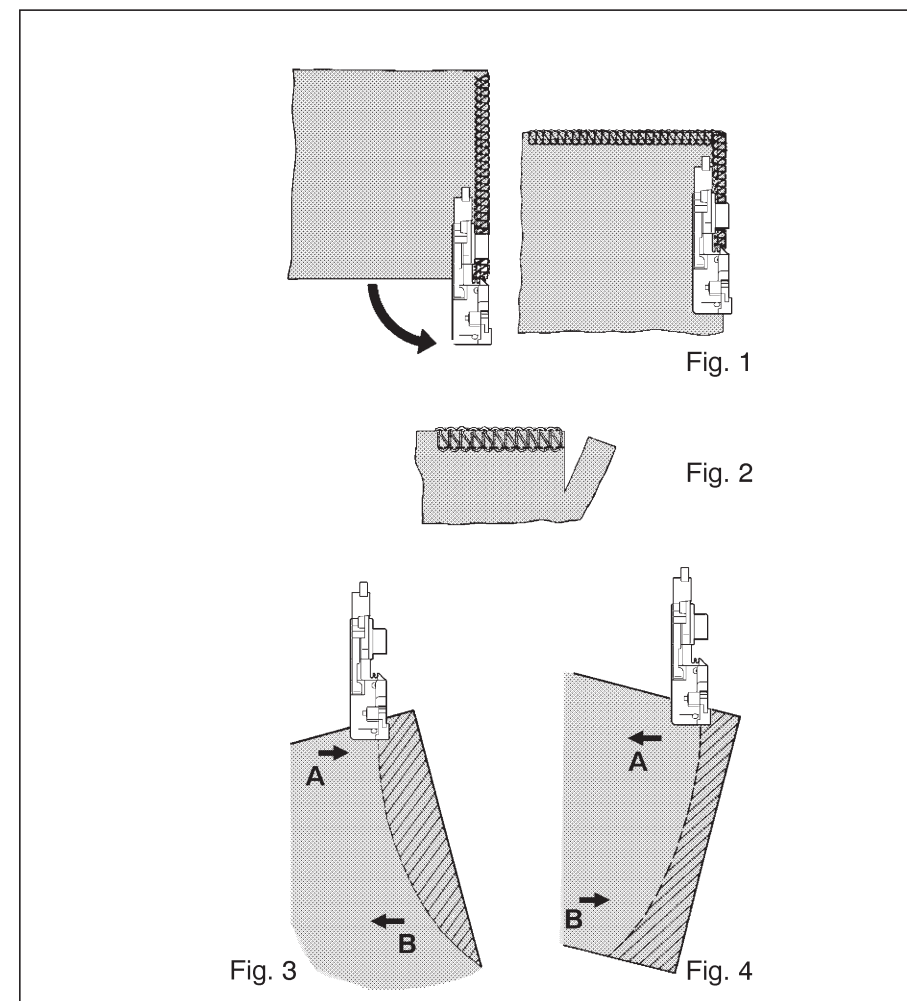
ОБРАБОТКА КРИВОЛИНЕЙНЫХ СРЕЗОВ

Если край вогнутый, мягко направляйте рукой ткань по размеченной линии под правую половину лапки (или чуть левее), одновременно прикладывая усилие в направлении по стрелке А (рис. поз. 3) левой рукой, а в направлении по стрелке И правой рукой.

Если край выпуклый, также подложите ткань под лапку, но направляйте ткань в противоположных направлениях (см. рис. поз. 4).

КАК РАСПОРОТЬ СТРОЧКУ

Разрежьте ножницами с изнаночной стороны ткани стежки, которые необходимо удалить, и выньте из ткани остатки ниточной строчки.



GRUNDTECHNIKEN

Nähen von Ecken ohne Zerschneiden der Fäden

1. Wenn Sie an der Ecke ankommen, unterbrechen Sie die Näharbeit, wenn die Nadel über dem Stoff steht.
2. Stellen Sie den Nähfuß hoch, und ziehen Sie die Fadenskette vorsichtig etwas von Stichfinger ab.
3. Drehen Sie den Stoff, lassen Sie den Nähfuß wieder herunter, und nähen Sie in der neuen Richtung weiter (Fig. 1).

Bitte beachten Sie: Wenn Sie gleichzeitig versäubern und abschneiden, schneiden Sie den Stoff ca. 3 cm entlang der neuen Nählinie mit einer Schere ein (Fig. 2), bevor Sie das Material drehen.

Abbildung * I : Schneiden !

Nähen von Kurven

Für nach innen gebogene Kurven führen Sie den Stoff mit der Schnittkante rechts unter der Vorderseite des Nähfußes; dabei drücken Sie den Stoff bei Punkt A mit der linken Hand etwas in Pfeilrichtung und gleichzeitig mit der rechten Hand bei Punkt B in Gegenrichtung. (Fig. 3)

Für nach außen gebogene Kurven legen Sie den Stoff in der gleichen Weise unter den Nähfuß, aber drücken Sie den Stoff jeweils in entgegengesetzter Richtung. (Fig. 4)

Auftrennen

Schneiden Sie die Nadelfäden in Abständen ein. Dann ziehen Sie leicht an den Greiferfäden, und der genähte Stich kann leicht wieder aufgetrennt werden.

BASIC TECHNIQUES

TURNING OUTSIDE CORNERS WITHOUT CUTTING THREADS

1. When you reach the fabric edge, stop stitching with the needle above the fabric.
2. Raise the presser foot and gently pull on the thread chain just enough to clear the stitch finger.
3. Turn the fabric, lower the presser foot and begin stitching in the new direction. Fig. 1.

NOTE: When overlocking and trimming at the same time, cut the fabric along the new stitching line for about 3 cm, before turning the fabric. Fig. 2.

Illustration * I : Cut !

TURNING CURVED EDGES

For inside curves, guide fabric gently with trimming line of the fabric under the right front of the presser foot (or a little to the left), applying pressure at point A in the direction of the arrow with your left hand, and at the same time applying a little opposite pressure at point B with your right hand. Fig. 3.

For outside curves place under the presser foot in a similar manner but applying the pressure in the opposite directions. Fig. 4.

REMOVING STITCHES FROM SEWN FABRIC

To remove stitches already sewn, snip off needle thread(s) at intervals and pull out looper thread(s).

OPERAȚIUNI DE BAZĂ

ÎNSĂILAREA UNGHIURILOR PÎNZEI FĂRĂ TĂIEREA AȚEI

1. Ajungînd la marginea țesăturii, opriți acul în poziția de sus.
2. Ridicați piciorușul și trageți atent lăntișorul de ațe, ca să nu atingeți indicele cusăturii.
3. Întoarceți țesătura, coborîți piciorușul și începeți însăilarea de partea cealaltă.

NOTĂ: Dacă Dvs efectuați simultan însăilarea și tivirea marginii, tăiați țesătura de-a lungul liniei noi de tighelare, neajungînd pînă la margine cu 3 cm înainte de a întoarce materialul.

Ilustrare * I : Crestați

PRELUCRAREA MARGINII CURBILINII

Dacă marginea e concavă, îndreptați ușor țesăturacu mîna de-a lungul liniei însemnate sub partea draptă a oiciorușului (sau puțin în stînga), totodată apăsînd în direcția săgeții A (des.3) cu mîna stîngă, iar în direcția săgeții B- cu mîna dreaptă.

Dacă marginea e convexă, deasemenea puneți pînza sub picioruș, însă îndreptați-o în direcții opuse (vezi des.4).

DESFACEREA CUSĂTURII

Tăiați cu foarfecele tighelule, ce trebuiesc înlăturate, pe dosul țesăturii și scoateți rămășițele de ață.

ОБМЕТЫВАНИЕ С ПРОКЛАДЫВАНИЕМ ШНУРА

Используется для упрочнения плечевых, боковых швов, швов пройм при обработке трикотажа. В качестве отделки вместо шнура можно использовать пряжу контрастных цветов. Машина оснащена спецлапкой с двумя отверстиями для прокладывания шнура с левой или правой стороны строчки.

Порядок работы:

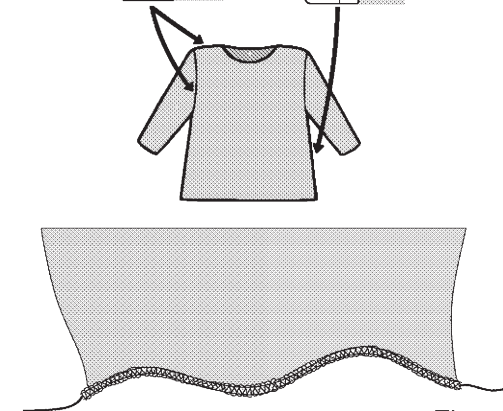
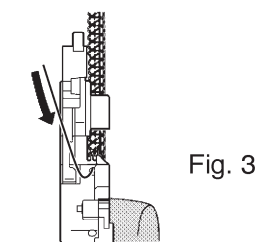
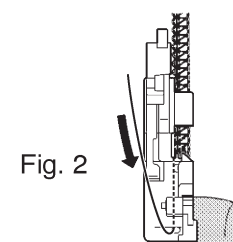
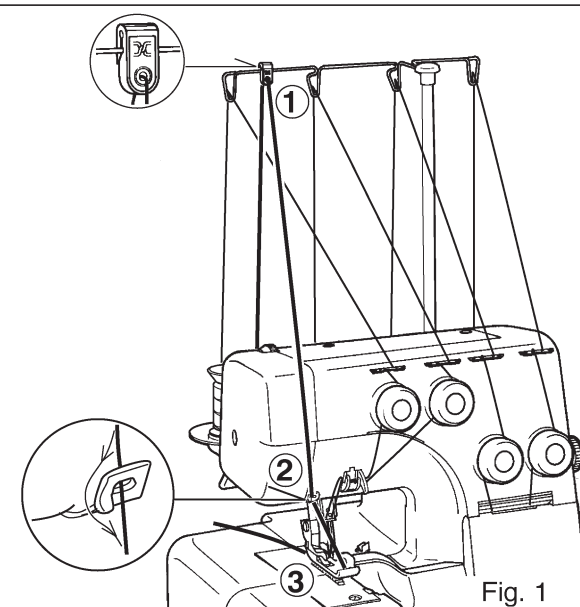
1. Проденьте шнур через направители 1 и 2 шнура и через направитель нити левой иглы.
2. Вденьте шнур в одно из отверстий спецлапки (см.рис. 3) и заведите его назад за лапку.
3. Подложите под лапку обрабатываемую ткань. Начинайте шить медленно, проверяя положение шнура, затем увеличьте скорость шитья.

ДЛЯ СТАЧИВАНИЯ ПЛЕЧЕВЫХ ШВОВ ИЛИ ШВОВ ПРОЙМ вденьте шнур в переднее отверстие, убедитесь, что он проходит между левой и правой игольными нитками (рис.поз. 2).

ДЛЯ СТАЧИВАНИЯ БОКОВЫХ ШВОВ пропустите шнур в заднее отверстие, убедитесь, что шнур прокладывается у нити правой иглы (рис.поз. 3).

ДЛЯ ДЕКОРАТИВНОЙ ОТДЕЛКИ ВЫ можете пропустить шнур или пряжу контрастных цветов в любое или в оба отверстия.

ДЛЯ СБОРКИ КРАЯ МАТЕРИАЛА НА ЛЕСКУ пропустите леску в заднее отверстие и обметайте край "подвернутым швом" (см.стр. 38 - 39). Эта обработка используется для подшивки низа юбок и т.п.



Überwendlingnaht mit Beilauffaden

Sie können die Überwendlingnaht mit einem Einlauffaden verstärken, z. B. für Schulter- und Ärmelnähte oder beim Zusammennähen von Teilen aus Strickstoff. Für dekorative Zwecke läßt sich gut ein Einlauffaden in einer Kontrastfarbe verwenden. Der Nähfuß der Maschine ist so gebaut, daß der Einlauffaden auf der linken oder rechten Seite des zentralen Geradstichs liegen kann.

Beachten Sie bitte folgende Schritte:

1. Stellen Sie eine Rolle mit Einlauffaden, z. B. Baumwoll-Stickgarn, Wolle oder Gummifaden hinter den Garnrollenhalter der Maschine. Führen Sie den Einlauffaden durch die Fadenführungen (1) und (2), und dann durch die Fadenführung für die linke Nadel (3).
Siehe Abbildung 1.
2. Führen Sie den Faden (je nach Näharbeit, siehe Fig.2 und 3) durch das vordere oder das hintere Loch im Nähfuß, und legen Sie den Faden nach hinten unter den Nähfuß zurück.
3. Legen Sie das Nähgut wie zum normalen Nähen ein. Fangen Sie langsam an zu nähen, und beobachten Sie, ob der Einlauffaden wie gewünscht transportiert wird; erhöhen Sie erst dann die Nähgeschwindigkeit.

Zum ZUSAMMENNÄHEN VON SCHULTER-UND ÄRMELNÄHTEN führen Sie den Einlauffaden durch das vordere Loch, und vergewissern Sie sich, daß er dabei zwischen dem linken und dem rechten Nadelfaden liegt.

Zum ZUSAMMENNÄHEN VON SEITENTEILEN führen Sie den Einlauffaden durch das hintere Loch; er muß dabei rechts vom rechten Nadelfaden liegen.

Für DEKORATIVE EFFEKTE können Sie kontrastfarbiges Garn einsetzen, das Sie entweder durch das vordere oder das hintere Loch, oder aber durch beide Löcher einfädeln.

Zum Nähen von GEWELLTEN SÄUMEN MIT BEILAUFFADEN (Fig.4) fädeln Sie den Einlauffaden durch das hintere Loch und nähen Sie einen ROLLSAUM (siehe Seite 38 - 39).

CORDED OVERLOCK

Corded overlock can be used to strengthen shoulder, sleeve or side seams when joining or making up knitted garments. As a decorative feature you can use knitting yarn of contrasting colours to further enhance your garment. Your machine is equipped with a presser foot which has been designed to feed your cord or yarn to the left of the safety stitch or to the right. Follow instructions as follows:

1. Place a "filler" cord, such as a crochet cotton, gimp, wool, knitting yarn, or shirring elastic at the rear of the machine spool pin. Pass the cord through the cord guides (1) and (2) and then through the left needle thread guide (3). See Fig. 1.
2. Insert the cord through either the front or rear hole (according to the operation, see diagrams Figures 2 and 3), in the presser foot and pass it under and to the rear of the foot.
3. Place the material to be sewn as normal. Start at slow speed observing if cord is feeding correctly and increase speed as needed.

FOR JOINING SHOULDERS OR SLEEVES, pass the cord through the front hole, ensuring that it is fixed between the left and right needle threads as it is guided through the front hole. (Fig. 2).

FOR JOINING SIDE SEAMS, pass the cord through the rear hole, ensuring it is positioned to the right needle thread. (Fig. 3).

FOR DECORATIVE EFFECTS, you may pass contrasting colours either through the front or rear hole or if you desire, pass cord or yarn through each hole.

FOR MAKING WAVED HEM WITH GUT (Fig. 4), pass the gut through the rear hole and start ROLL HEMMING (See page 38 - 39). This is used for the hem of skirt, etc.

ÎNSĂILARE CU AŞEZAREA ŞIRETULUI

Se foloseşte la întărirea cusăturilor de al umăr, laterale, clemelor, la cusături de răscoială a tircotajului. În calitate de finisare în locul şiretului puteţi folosi fire de culori contraste. Maşina e dotată cu un picioruş special cu 2 orificii pentru şireturi în dreapt sau stînga cusăturii. Ordinea lucrului:

1. Treceţi şiretul prin linealul firelor acului stîng.
2. Îmbrăcaţi şiretul într-una din orificiile picioruşului special (vezi des.3) şi trăgeţi-l în urma picioruşului.
3. Puneţi sub picioruş ţesătura prelucrată. Începeţi să coaseţi încet, verificînd poziţia şiretului, apoi măriţi viteza.

PENTRU SURFILAREA DUBLĂ A CUSĂTURILOR DE LA UMERI ŞI RĂSCROIALA

Băgaţi şiretul în gaura dinainte, convingeţi-Vă, că el trece între firele acelor drept şi stîng (des.2).

PENTRU TIGHELIREA CUSĂTURILOR LATERALE

Lăsaţi şiretul să treacă prin orofociul din spate, convingeţi-Vă, că şiretul e aşezat la firul acului drept (des.poz.3).

PENTRU TIV DECORATIV puteţi lăsa să treacă şiretul sau firele de contrast în oricare sau în ambele orificii.

PENTRU ÎNCREŢIREA MARGINII PE SFOARĂ

Lăsaţi să treacă sfoara în gaura din spate şi surfilaţi marginea cu „tighel răsfrînt”(vezi.pag.38 - 39). Acest procedeu se foloseşte la prelucrarea poalelor etc.

ОТДЕЛОЧНЫЕ СТРОЧКИ

Кроме обычного обметывания Ваша машина может выполнять ряд декоративных отделок, таких как декоративная обработка края, соединение материалов встык, защипы, изготовление каймы или тесьмы.

Декоративная отделка края с использованием 2 нитей или 3 нитей (плоский шов).

Сложите материал по намеченной линии и прошейте, не разрезая ножом подгибку (рис. поз. А). Распрямите ткань, вытяните концы ниток на изнанку и приутюжьте. Окончательный вид может быть улучшен при заправке в нижний петлитель шнура или вышивальных ниток.

Соединение материалов встык с использованием 2 нитей или 3 нитей (плоский шов).

Сложите два куска материала лицом вверх и обметайте по краю. Расправьте и приутюжьте. При использовании тканей различных цветов получается отделка в стиле "пэчворк".

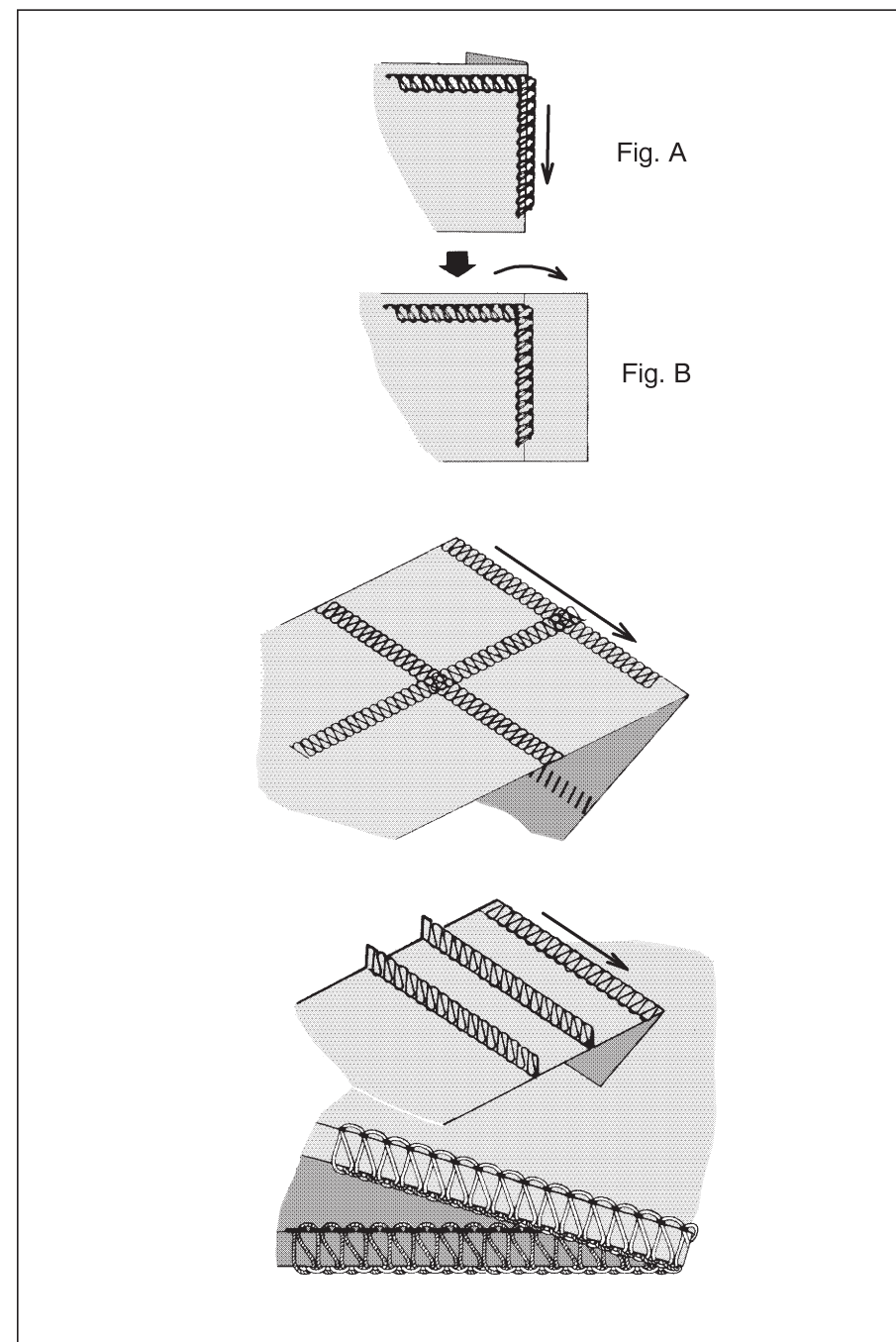
Изготовление защипов (используя 3 нити).

Заложите ткань по линиям и заколите булавками. Проложите оверлочную строчку по заложённому краю, стараясь не разрезать ткань. Вытяните концы ниток на изнанку и приутюжьте.

Изготовление декоративной тесьмы (используя 3 нити).

Обметайте шнур или тесьму, осторожно поддерживая ее двумя руками, чтобы не разрезать край (см.рис.).

ПРИМЕЧАНИЕ: декоративные швы делать проще, используя лапку для потайной строчки. Уменьшите натяжение нити верхнего петлителя при использовании толстой нити



DEKORATIVE ANWENDUNGSMÖGLICHKEITEN

Zusätzlich zum 'normalen' Nähen von Überwendlingsarbeiten können Sie mit Ihrer Maschine eine Reihe von dekorativen Effekten arbeiten, wie z.B. aufliegende Nähte, Stoßkanten, Biesen oder Zierlitzen.

DEKORATIVE AUFLIEGENDE NÄHTE – mit zwei Fäden oder mit drei Fäden (Flachsaum)

Falten Sie den Stoff an der gewünschten Linie, und nähen Sie über die gefaltete Kante: achten Sie darauf, die Kante nicht anzuschneiden. Fig. A.

Falten Sie den Stoff wieder auseinander, ziehen Sie die Fadenenden auf die Unterseite, und bügeln Sie die Näharbeit. Sie können den Effekt noch erhöhen, wenn Sie für den unteren Greifer Knopflochgarn oder Stickgarn benutzen.

STOSSKANTEN – mit zwei Fäden oder mit drei Fäden (Flachsaum)

Legen Sie zwei Lagen Stoff mit den Unterseiten aufeinander, und nähen Sie entlang der Stoffkante. Auseinanderfalten und bügeln.

Mit kontrastfarbigem Stoff und Garn können Sie so einen 'Patchwork'-Effekt erzielen.

BIESEN – mit drei Fäden

Falten Sie den Stoff an der gewünschten Linie, und nähen Sie entlang der gefalteten Kante. Geben Sie acht, die Kante nicht anzuschneiden (Siehe Seite 58 - 59.) Fadenenden auf die Unterseite ziehen und die Biese anbügeln.

ZIERLITZEN – mit drei Fäden

Nähen Sie im Überwendlingstich über eine Kordel oder ein entsprechend breites Band Vorsicht: Kanten nicht anschneiden. (Siehe Seite 58 - 59.)

ZUR INFORMATION: *Der Einsatz des Blindstichfußes (Sonderzubehör, Seite 64 - 65) erleichtert dekorative Arbeiten.
**Verringern Sie beim Nähen mit dickem Garn die Fadenspannung für den oberen Greifer.

DECORATIVE EFFECTS

In addition to normal overlocking which is fully described in this instruction book, your machine can also be used for a number of decorative applications such as decorative top-stitching, butted seams, pin-tucking or making lengths of decorative braid. See below.

Decorative top-stitching – using only two threads or using three threads (flat seam)

Fold fabric along the line to be top-stitched and sew over the folded edge, making sure not to cut into the fold. Fig. A.

Unfold the fabric, pull the ends of the threads to the underside and press flat.

The final appearance can be enhanced by using buttonhole twist or embroidery thread on the lower looper.

Butted seams – using only two threads or using three threads (flat seam)

Place two pieces of fabric wrong sides together and overlock along the edge. Unfold and press.

By using different coloured fabrics and thread a pleasing 'patchwork' effect can be achieved.

Pin-tucking – using three threads

Fold fabric along a line to be pin-tucked and overlock sew along the folded edge, making sure not to cut into the folded edge of the fabric. (See page 58 - 59). Pull ends of threads to the underside and press.

Making decorative braid – using three threads

Overlock over a cord or braid, holding it carefully with both hands, making sure not to cut the edge. (See page 58 - 59).

NOTE : *If you use blind hem foot, decorative stitch is made easily.
**Reduce the upper looper tension when you use thick thread.

CUSĂTURI DECORATIVE

În afara însăilăturii obișnuite mașina Dvs poate efectua un rînd de cusături decorative a marginii, îmbinarea materialelor, confecționarea brîului sau a panglicilor.

Tiv decorativ cu 2 sau 3 fire (tighel plat).

Așezați materialul după o linie însemnată și coaseți, nu tăiați îndoitura (des.poz.A).

Îndreptați materialul, scoateți capetele firurilor pe dos și călcați cu fierul de călcat. Puteți îmbunătăți aspectul definitiv, aranjînd șnurul sau ața de broderie în împletitorul inferior.

Îmbinarea țesăturilor cu folosirea a 2 sau 3 fire (tighel plat).

Puneți două bucăți de material cu fața în sus și însăilați pe margine. Îndreptați și călcați cu fierul de călcat.

La folosirea țesăturilor de diferite culori primiți un tiv în stil „patchwork”.

Confecționarea clamelor (folosind 3 fire)

Îndreptați materialul după linii și prindeți cu bolduri. Trageți cu overlock pe marginea primită, stăruțiți-Vă să nu tăiați pînza. Scoateți capetele ațelor pe dos și călcați cu fierul de călcat.

Confecționarea bentiței decorative (folosind 3 fire)

Însăilați șnurul sau bentița, ținînd atent cu mîinile, ca să nu tăiați marginea (vezi des.).

NOTĂ : tivurile decorative se prregătesc ușor, dacă folosiți piciorușul pentru tiv ascuns. Micșorați tensionarea firului împletitorului de sus, dacă firul superior e gros.

ПРИМЕНЕНИЕ ДИФФЕРЕНЦИАЛА

Обратитесь к стр. 46 -49 текста.

Дифференциал предназначен для предотвращения сосбаривания и волнистости.

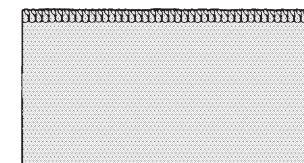
- 1. СОСБАРИВАНИЕ** – обычно образуется на легких тканях. Чтобы его избежать, установите регулятор дифференциала меньше “1”.
- 2. ВОЛНИСТОСТЬ** – обычно образуется на трикотажных и легкорастяжимых материалах. Чтобы ее избежать, установите регулятор дифференциала больше “1”.
- 3. СБОРКИ** – с помощью дифференциала их можно делать на легких тканях. Используются для обработки линии талии, проймы, для изготовления оборок.

Установите регулятор дифференциала между “1.5” и “2” в зависимости от нужной Вам степени сосбаривания.

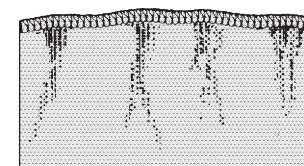
ЭТО ВАЖНО:

На регулировку дифференциала влияет толщина и эластичность ткани, а также длина стежка (чем больше длина стежка, тем больше усадка). Всегда проверяйте установленную регулировку на образце.

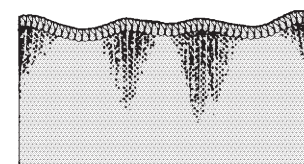
- Иллюстрация
- * I : Непосечонный и нерастянутый край
 - * II : Сосбаривание
 - *III : Волнистость
 - *IV : Сборки



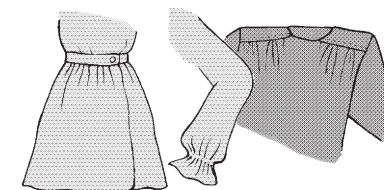
* I



* II



* III



* IV

ANWENDUNG DES DIFFERENTIALTRANSPORTS

Siehe Seite 46 -49, Differentialtransport.

Durch den Differentialtransport können Sie ein Zusammenziehen oder Wellen des Nähguts weitgehend vermeiden. Darüberhinaus kann der Differentialtransport gut zum Kräuseln eingesetzt werden.

1. Zusammenziehen des Materials

Webstoffe oder sehr dünne Stoffe können sich beim Nähen zusammenziehen. Um dies zu verhindern, stellen Sie den Differentialtransport auf kleiner als 1.

2. Wellen des Materials

Ein Wellen des Stoffes kann bei Strickstoffen oder bei elastischem Material auftreten. Um dies zu verhindern, stellen Sie den Differentialtransport auf größer als 1.

3. Kräuseln

Der Differentialtransport macht Kräuseln von leichten Stoffen einfach, z.B. an der Taille, bei Ärmelbündchen oder Rüschen.

Stellen Sie den Differentialtransport zwischen 1.5 und 2 ein, und probieren Sie die beste Kräuselwirkung für Ihren Zweck aus.

WICHTIG

Die genaue Feineinstellung hängt von der Stärke und Dehnbarkeit Ihres Stoffes ab. Auch die Stichtlänge kann die Einstellung beeinflussen. Je länger die Stiche sind, desto mehr Stoff wird zusammengezogen.

Probieren Sie daher die Feineinstellung immer auf einem Stück des Stoffes aus, den Sie verarbeiten wollen.

Abbildung * I : Korrekte, glatte Naht
* II : Zusammengezogene Naht
* III : Gewellte Naht
* IV : Kräuseln

DIFFERENTIAL FEED APPLICATIONS

Please refer to pages 46 - 49 DIFFERENTIAL FEED.

Differential feed is designed to minimize puckering and wavering. It is also very effective for gathering.

1. Puckering

Puckering tends to occur on woven or sheer fabrics. To obtain pucker-free seams, set the differential feed control dial at less than 1.

2. Wavering

Wavering tends to occur on knitted or stretchable fabrics. To obtain waver-free seams, set the differential feed control dial at more than 1.

3. Gathering

Differential feed makes gathering easier on lightweight fabric. Use it on waistlines, sleeve heads, sleeve bottoms and ruffles, etc.

Set the differential feed control dial between 1.5 and 2 to obtain the best gathering effect for your use.

IMPORTANT

The exact adjustment depends on the thickness and elasticity of fabric. Even the stitch length can influence the setting. The longer the stitches, the more the fabric is contracted.

Always do a test run with a piece of actual fabrics you use and find the best settings.

Illustration * I : Pucker or waver-free seams
* II : Puckering
* III : Wavering
* IV : Gathering

UTILIZAREA DIFERENȚIALULUI

Adresați-Vă către pag. 46 - 49 ale textului.

Diferențialul e destinat pentru preîntîmpinarea încrețirii materialului și a undulărilor.

1. ÎNCREȚIREA – de obicei se încrețesc țesăturile ușoare.

Pentru a preîntîmpina, fixați reglorul diferențialului mai jos de „1”.

2. ONDULAREA – se ondulează ușor de obicei tricotajul și materialele flexibile.

Pentru a preîntîmpina, fixați reglorul diferențialului mai sus de „1”.

3. CREȚURI – le puteți face pe țesături ușoare cu ajutorul diferențialului.

Se folosesc la prelucrarea liniilor taliei, răscoială, la pregătirea volanelor.

Fixați reglorul diferențialului între „1,5” și „2” în dependență de măsura Dvs de încrețire.

ESTE IMPORTANT

Grosimea și elasticitatea pînzei influențează asupra reglării diferențialului, precum și lungimea tighelului (cu cît e mai mare lungimea tighelului, cu atît e mai mare contracția țesăturii).

Ilustrare * I : Margine nedespicăată și răsfrîntă
* II : Încrețire
* III : Ondulare
* IV : Crețuri

3. УХОД ЗА ВАШЕЙ МАШИНОЙ

ЗАМЕНА ПОДВИЖНОГО НОЖА

А При затуплении ножа его необходимо заменить. Запасной нож имеется в комплекте.

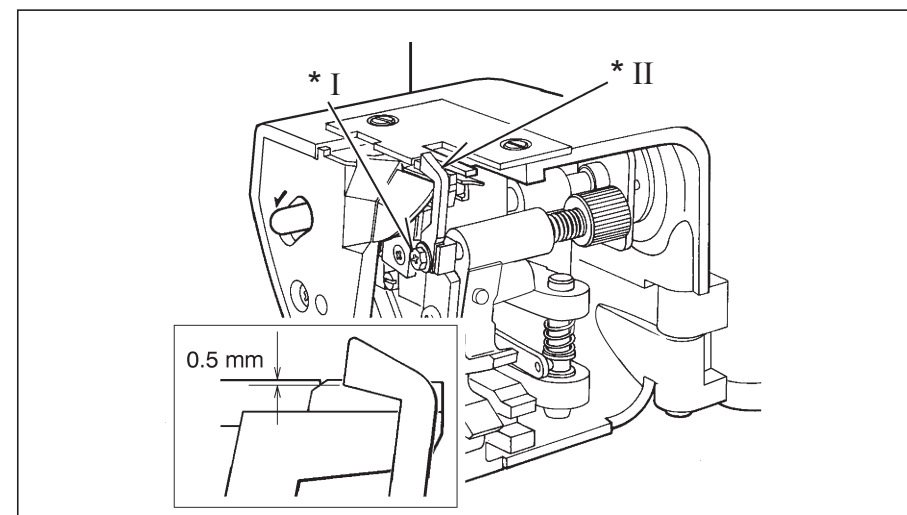
ПРИМЕЧАНИЕ: Вам не потребуется заменять неподвижный нож, т.к. он сделан из твердосплавного материала.

Прежде всего отключите машину от сети.

1. Ослабьте винт и снимите подвижный нож.
2. Закройте рабочий стол. Опустите ручку ножа в нижнее положение поворотом маховика на себя. В этом положении установите новый нож, затяните винт.
Убедитесь, что лезвие подвижного ножа примерно на 0.5 мм ниже поверхности неподвижного ножа.

Иллюстрация * I : Винт

* II : Подвижный нож

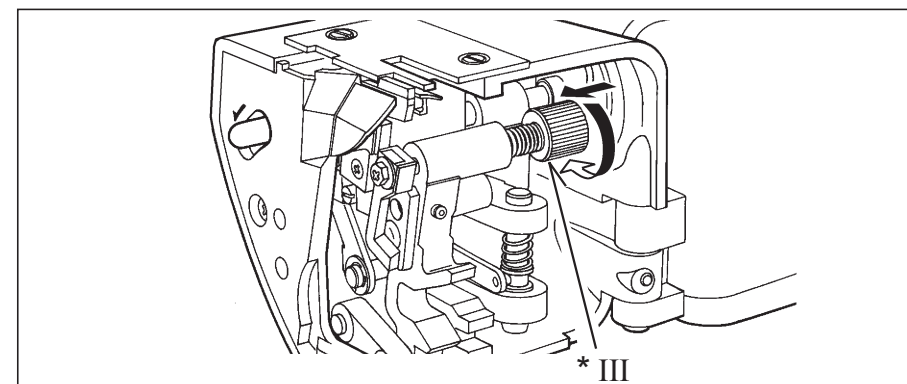


СНЯТИЕ ПОДВИЖНОГО НОЖА

Если Вы хотите шить не обрезая край, откройте рабочий стол и открепите подвижный нож, поворачивая в лево и на себя ручку, освобождающую нож (см.рис.).

Убедитесь, что выступающий срез материала не превышает ширину обметывания, иначе верхний петлитель и игла могут быть повреждены.

Иллюстрация * III : Колпачок для закрепления ножа



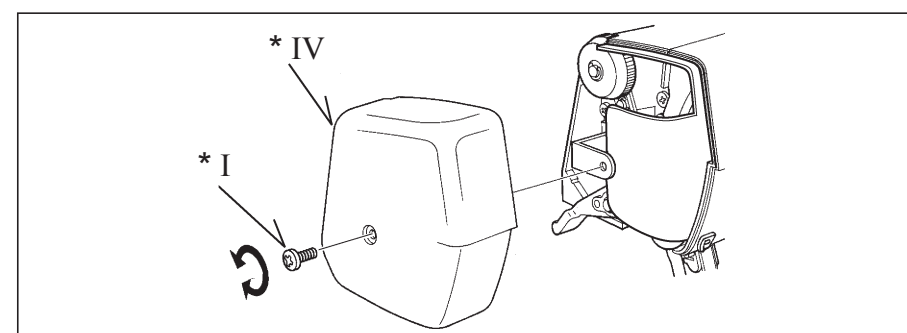
СНЯТИЕ ПЕРЕДНЕЙ КРЫШКИ

Прежде всего выньте вилку из розетки.

Крышка снимается отвинчиванием винта (см.рис.).

Иллюстрация * I : Винт

*IV : Фронтальная крышка



3. INSTANDHALTUNG DER MASCHINE

Wenn das Obermesser stumpf wird, tauschen Sie es folgendermaßen aus.

ZUR INFORMATION: Das Untermesser ist aus äußerst widerstandsfähigem Hartmetall gefertigt und braucht normalerweise nicht ausgewechselt werden.

ZIEHEN SIE ZUERST DEN NETZSTECKER AUS DER STECKDOSE.

1. Lösen Sie die Schraube, und nehmen Sie das Obermesser heraus.
2. Schließen Sie den Arbeitstisch. Bringen Sie die Antriebswelle für das Obermesser in ihre tiefste Stellung, indem Sie das Handrad per Hand nach vorn drehen. Setzen Sie in dieser Stellung das neue Obermesser ein, und ziehen Sie die Halteschraube wieder so an, daß sich DIE SCHNITTKANTE DES OBERMESSERS CA. 0,5MM UNTER DER OBERFLÄCHE DES UNTERMESSERS BEFINDET.

Abbildung * I : Schraube
* II : Obermesser

AUSSCHALTEN DES OBERMESSERS

Wenn Sie nähen wollen ohne gleichzeitiges Abschneiden, öffnen Sie den Arbeitstisch und schalten Sie das Obermesser ab: drücken Sie den Auslöser zuerst nach links, und drehen Sie ihn dann nach vorn wie die Skizze zeigt.

Vergewissern Sie sich, daß die Stoffkante nicht breiter ist als die eingestellte Überwendlingstichbreite, da sonst der obere Greifer oder die Nadeln beschädigt werden können.

Abbildung * III : Obermesser-Auslöser

AUSTAUSCH DER NÄHLICHT-GLÜHLAMPE

Schalten Sie die Maschine vor dem Abnehmen des Kopfdeckels elektrisch ab.

Schrauben Sie den Kopfdeckel wie gezeigt ab. Drücken Sie die Wärmeschutzplatte (A) zur Seite, damit Sie die defekte Birne herausrauben können. Nach dem Austausch drücken Sie die Wärmeschutzplatte wieder in ihre Ausgangsstellung, und schrauben Sie den Kopfdeckel wieder an. Verwenden Sie nur Ersatzbirnen 220 Volt, 15 Watt, Fassung E 14.

Abbildung * I : Schraube
*IV : Kopfdeckel

3. CARING FOR YOUR MACHINE REPLACING MOVING CUTTER

Replace a moving cutter if it becomes blunt as follows. A spare cutter will be found in your accessories.

NOTE: You should not need to replace fixed cutter, which is made of a special hard alloy material.

FIRST REMOVE THE POWER PLUG FROM THE SUPPLY SOCKET-OUTLET.

1. Loosen screw and take out moving cutter.
2. Close the working table. Lower cutter driving arm to its lowest position by turning the hand wheel towards you by hand. In this position, set replacement cutter in position and secure it with screw, ENSURING THAT THE EDGE OF THE MOVING CUTTER IS APPROXIMATELY 0.5 MM BELOW THE SURFACE OF THE FIXED CUTTER.

Illustration * I : Screw
* II : Moving cutter

DISENGAGING MOVING CUTTER

If you want to sew without cutting, open the working table and disengage the moving cutter by pushing the cutter release knob to the left and turning it towards you as illustrated.

Ensure that fabric edge is not wider than overedge width selected or upper looper and needle can be damaged.

Illustration * III: Cutter release knob

REMOVING FACE COVER

Disconnect from power supply before removing face cover.

Remove the screw and take off the face cover.

Illustration * I : Screw
* IV: Face cover

3. ÎNGRIJIREA MAȘINII DVS SCHIMBAREA CUȚITULUI MOBIL

Un cuțit tocit trebuie schimbat. Cuțitul de rezervă se află în complet.

NOTĂ: Cuțitul imobil nu necesită înlocuire, deoarece e făcut din aliaje tari.

Mai întâi de toate deconectați mașina.

1. Slăbiți șurubul și scoateți cuțitul mobil.
2. Închideți masa de lucru. Coborâți mânerul cuțitului în poziția de jos cu o rotire a volantului spre sine. Fixați în această poziție un alt cuțit , strângeți șurubul. Convingeți-Vă, că lama cuțitului mobil se află cu aproximativ 0,5 mm mai jos decât suprafața cuțitului imobil.

Ilustrare * I : Șurubul
* II : Cușitul mobil

SCOATEREA CUȚITULUI MOBIL

Dacă doriți să coaseți fără să tăiați marginea, deschideți masa de lucru și slăbiți cuțitul mobil, răsucind în stînga și spre sine mânerul. Desprindeți cuțitul.

Convingeți-Vă, că mărimea tăieturii materialului, ce iese în afară, nu depășește lățimea însăilăturii, în caz contrar împletitorul superior și acul pot fi dereglate.

Ilustrare * III: Capsula pentru întărirea cuțitului

SCOATEREA CAPACULUI DIN FAȚĂ

Mai întâi de toate trageți fișa din priză. Capacul se scoate la deșurubarea șurubului (vezi des.).

Ilustrare * I : Șurubul
* IV: Capacul frontal

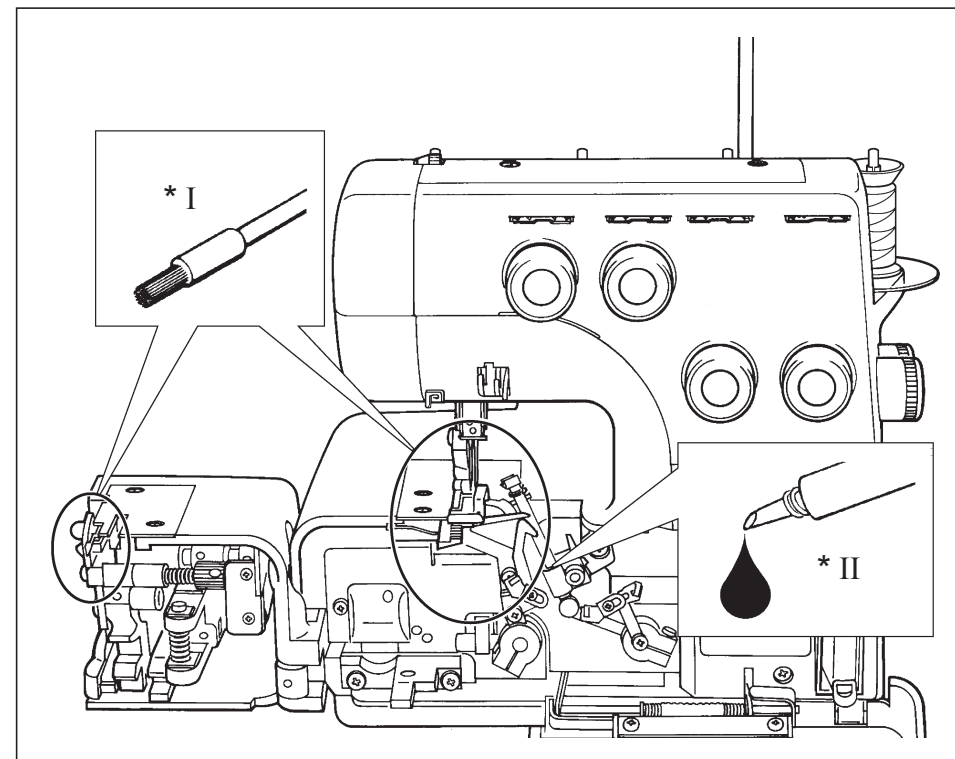
ЧИСТКА И СМАЗКА

Для плавного хода машины ее необходимо регулярно чистить и смазывать.

Отключите машину от сети.

1. Откройте переднюю крышку и рабочий стол.
Удалите из механизма кисточкой (есть в комплекте) грязь и обрезки.
2. Капните несколько капель масла в места, указанные на рис.
Всегда используйте только хорошее машинное масло только высокого качества.

Иллюстрация * I : Щеточка
* II : Масло



REINIGEN UND ÖLEN

Für einen ruhigen Lauf der Maschine ist es unerlässlich, sie regelmäßig zu säubern und zu ölen.

SCHALTEN SIE ZUERST DIE MASCHINE AB, INDEM SIE DEN NETZSTECKER AUS DER STECKDOSE ZIEHEN.

1. Öffnen Sie die Frontklappe und den Arbeitstisch. Säubern Sie die in der Skizze angezeigten Bereiche mit dem Pinsel aus dem Zubehör von Fadenresten und Nähstaub.
2. Geben Sie einige Tropfen Öl auf die durch die Pfeile in der Skizze gezeigten Stellen.

BENUTZEN SIE NUR GUTES NÄHMASCHINENÖL.

Abbildung * I : Säubern
* II : Ölen

CLEANING AND OILING

To keep the machine running smoothly, keep it clean and lubricated at all times.

FIRST DISCONNECT MACHINE FROM POWER SUPPLY BY REMOVING PLUG FROM SOCKET-OUTLET.

1. Open the front cover and working table. Using the brush provided, remove dust and lint that have accumulated.
2. Apply a few drops of oil to the points indicated by arrows.

ALWAYS USE A GOOD QUALITY SEWING MACHINE OIL.

Illustration * I : Brushing
* II : Oil

CURĂȚAREA ȘI UNGEREA

Pentru mersul liniștit a mașinii e necesar să curățați și să ungeți regulat mașina. Deconectați mașina din priză.

1. Deschideți capacul din față și masa de lucru. Înlăturați murdăria și rămășițele din mecanism cu periuța (este în complet).
2. Picurați câteva picături de ulei pe locul indicat pe des. Întotdeauna folosiți pentru mașină ulei bun de calitate înaltă.

Ilustrare * I : Periuța
* II : Ulei

4. УСТРАНЕНИЕ НЕПОЛАДОК

| НЕПОЛАДКА | ПРИЧИНА | СПОСОБ УСТРАНЕНИЯ |
|------------------|--|--|
| Неровная строчка | Неправильное натяжение нити Неверный иглы Неверная заправка Продвижение ткани Не закреплена лапка | Изменить натяжение Правильно подобрать иглы под нитки и ткань Перезаправить машину Ткань не тянуть, а плавно направлять Вновь установить лапку |
| Поломка иглы | Продвижение ткани Неверный иглы Неправильно установлена игла Неверно закреплена лапка | Ткань не тянуть, а направлять Подобрать иглу под ткань и нитки Вновь установить иглу Вновь установить лапку |
| Сосбаривание | Неправильное натяжение нитей Гнутая или тупая игла Неверно выбран режим работы дифференциала | Изменить натяжение нитей Заменить иглу Установить менее "1" |
| Волнистость | Неправильно отрегулирован дифференциала | Установить на Б1Б или более |
| Пропуск стежков | Неверная заправка Неверный иглы Гнутая или тупая игла Неверно установлена игла | Перезаправить машину Выбрать иглы соответствующий Ниткам и ткани Заменить иглу Вновь установить иглу |
| Обрыв нитей | Неверная заправка Гнутая игла Слишком большое натяжение нити (ей) Неверная установка иглы Спутались нитки в катушке Не до конца выдвинута ось нитенаправителя | Перезаправить машину Установить новую иглу Отрегулировать натяжение нити Вновь установить иглу Правильно установить катушку Полностью выдвинуть ось нитенаправителя |

4. Nützliche Hinweise bei Störungen

| Störung | Mögliche Ursache | Abhilfe |
|----------------------------|---|---|
| Unsauberes Stichbild | Falsche Fadenspannung (en). Falsche Nadelstärke. Falsches Einfädeln. Ziehen am Nähgut. Nähfuß locker. | Fadenspannung (en) prüfen. Richtige Nadel für Stoff und Garn benutzen. Maschine korrekt einfädeln. Nicht ziehen, nur leicht führen. Nähfuß fest anziehen. |
| Brechen der Nadel | Ziehen am Nähgut. Falsche Nadelstärke. Falscher Sitz der Nadel. Nähfuß locker. | Nicht ziehen, nur locker führen. Richtige Nadel für Stoff und Garn benutzen. Nadel richtig einsetzen. Nähfuß fest anziehen. |
| Nähte ziehen sich zusammen | Falsche Fadenspannung(en). Nadel stumpf oder verbogen. Falsche Differentialeinstellung. | Fadenspannung (en) prüfen. Neue Nadel einsetzen. Einstellung kleiner als 1. |
| Nähte wellen sich | Falsche Differentialeinstellung. | Einstellung auf 1 oder größer bei Strickstoff. |
| Fehistiche | Falsches Einfädeln. Falsche Nadelstärke. Nadel stumpf oder verbogen. Falscher Sitz der Nadel. | Maschine korrekt einfädeln. Richtige Nadel für Stoff und Garn benutzen. Neue Nadel einsetzen. Nadel richtig einsetzen. |
| Fadenreißen | Falsches Einfädeln. Verbogene Nadel. Fadenspannung (en) zu stark. Falscher Sitz der Nadel. Garnrolle verhakt. Teleskop-Fadenführung nicht ganz ausgezogen. | Maschine korrekt einfädeln. Neue Nadel einsetzen. Fadenspannung (en) prüfen. Nadel richtig einsetzen. Garnrolle richtig einsetzen. Ganz ausziehen. |

4. CHECKING PERFORMANCE PROBLEMS

| PROBLEM | PROBABLE CAUSE | CORRECTION |
|--------------------|---|---|
| Irregular Stitches | Incorrect Thread Tension(s). Incorrect size Needle. Improper Threading. Pulling Fabric. Loose Presser Foot. | Reset Thread Tension(s). Choose correct size Needle for Thread and Fabric. Re-thread Machine. Do not pull Fabric; guide it gently. Reset Presser Foot. |
| Breaking Needle | Pulling fabric. Incorrect size Needle. Incorrect setting of Needle. Loose Presser Foot. | Do not pull Fabric; guide it gently. Choose correct size Needle for Thread and Fabric. Reset Needle. Reset Presser Foot. |
| Puckering | Incorrect Thread Tension(s). Bent or blunt Needle. Differential feed is set incorrectly. | Reset Thread Tension(s). Insert new Needle. Set it at less than 1. |
| Wavering | Differential feed is set incorrectly. | Set it at 1 or at more than 1. for knitted fabrics. |
| Skipping Stitches | Incorrect size Needle. Improper Threading. Bent or blunt Needle. Incorrect setting of Needle. | Re-thread Machine. Choose correct size Needle for Thread and Fabric. Insert new Needle. Reset Needle. |
| Breaking Threads | Improper Threading. Bent needle. Thread Tension(s) too tight. Incorrect setting of Needle. Thread Spool tangled. Thread Guide Pole not extended. | Re-thread Machine. Insert new Needle. Reset Thread Tension(s). Reset Needle. Reset Spool properly. Fully extend Guide Pole. |

4. ÎNLĂTURAREA DEFECȚIUNILOR

| DEFECȚIUNE | CAUZA | METODA DE ÎNLĂTURARE |
|----------------------|--|--|
| Tighel strâmb | Tensionare incorectă a firului Numărul acului incorect. Aranjarea incorectă Transmisia pânzei Piciorușul nu e fixat | Reglați tensionarea Alegeți corect numărul acului, aței și țesăturii Umpleți mașina cu ață Nu trageți țesătura, ci conduceți-o lin Fixați din nou piciorușul |
| Ruperea acului | Transmisia pânzei Numărul acului incorect Acul nu e fixat corect Piciorușul e fixat greșit | Nu trageți țesătura, ci numai conduceți Alegeți acul conform materialului și aței Instalați din nou acul Instalați iarăși piciorușul |
| Încrețire | Tensionarea incorectă a firelor Acul e îndoiat sau tocit Regimul de lucru a diferențialului nu e ales corect | Reglați tensionarea firelor Schimbați acul. Fixați mai puțin de „1” |
| Ondulare | Diferențialul nu e reglat | Fixați la „1” și mai mult |
| Mașina scapă tigheli | Aranjarea incorectă Numărul acului incorect Acul e îndoiat sau tocit Acul nu e fixat corect | Înfășurați bobina Alegeți acul conform firului și pânzei Schimbați acul Așezați acul din nou |
| Ruperea firurilor | Aranjarea incorectă Acul e îndoiat Tensionarea firului e prea mare Fixarea incorectă a acului Ața din mosorel e încilcită Axa ghidajului pentru ață nu e împinsă pînă la urmă | Înfășurați bobina din nou Așezați un ac nou Reglați tensionarea firurilor Fixați acul din nou Așezați mosorelul corect Împingeți axa ghidajului pentru fire |

5. ДОПОЛНИТЕЛЬНЫЕ ПРИСПОСОБЛЕНИЯ

ЛАПКА ДЛЯ ПОТАЙНОЙ СТРОЧКИ

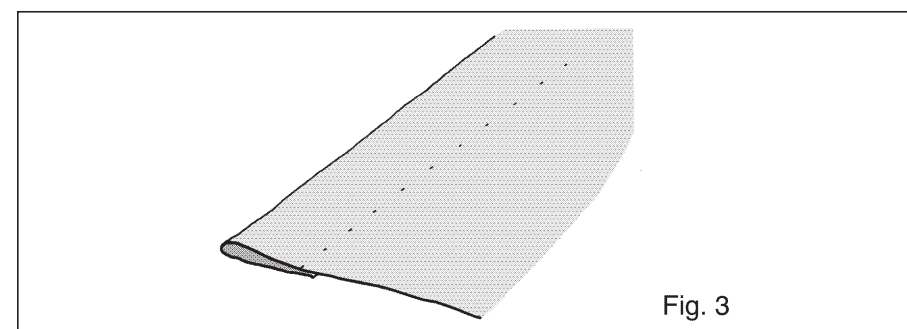
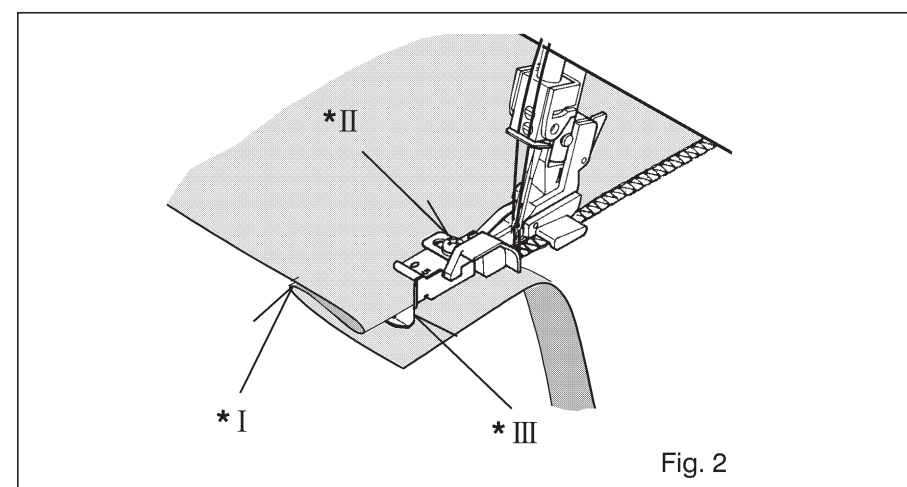
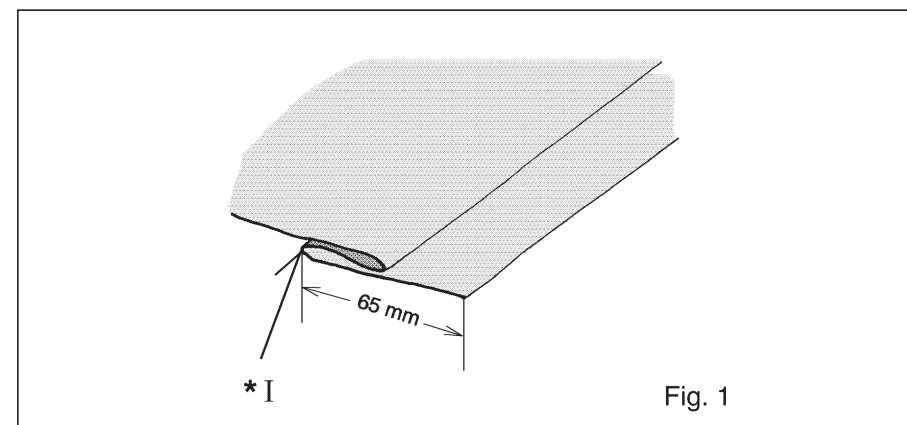
Лапки для потайной строчки являются дополнительным оборудованием и бывают двух размеров: 0.5 для легких и средних тканей и 1.0 для средних и тяжелых тканей.

Подберите нужный размер лапки.

Установите длину стежка 4 - 5.

1. Подогните материал на требуемую величину подгибки и приутюжьте. Отверните подгибку на лицевую сторону ткани, образуя на изнаночной стороне мягкую складку (см.рис.поз. 1).
2. Подложите материал под лапку изнаночной стороной вверх. Заправьте подогнутый край в направлятель перед лапкой, опустите лапку. Попробуйте сначала на образце и настройте направлятель так, чтобы игла слегка захватывала складку. Регулировка направлятеля осуществляется маленькой отверткой на верхней части лапки (рис.поз. 2).
3. Прошейте подгибку. Излишек ткани будет срезан ножом. Расправьте и приутюжьте. На лицевой стороне ткани строчка будет не видна (рис.поз. 3).

Иллюстрация * I : Величина подгиба
* II : Винт
*III : Направлятель



5. SONDERZUBEHÖR BLINDSTICHFUSS

Der Blindstichfuß steht als Sonderzubehör in zwei Größen zur Verfügung: 0,5 für leichte/mittlere Stoffe und 1.0 für mittlere/schwere Stoffe.

Montieren Sie den entsprechenden Fuß.
Stichlänge: 4 - 5.

Gehen Sie nun folgendermaßen vor:

1. Falten Sie den Stoff auf die gewünschte Saumbreite und bügeln Sie ihn an. Legen Sie die Falte zurück gegen die Oberseite des Nähguts, sodaß sich auf der Unterseite eine 'weiche' Falte bildet (Siehe Fig. 1.)
2. Legen Sie das Nähgut mit der Unterseite nach oben unter den Nähfuß. Führen Sie die gefaltete Kante in die Führung vorn am Nähfuß, und lassen Sie den Lüfterhebel herunter.
Machen Sie eine Nähprobe auf einem Rest des Stoffes, den Sie verarbeiten wollen, und stellen Sie die Führung so ein, daß die Nadel die Saumkante gerade ansticht. Benutzen Sie zur Feineinstellung die kleine Schraube oben auf dem Nähfuß (Fig. 2).
3. Wenn die Einstellung korrekt ist, nähen Sie den Saum. Der überstehende Stoff wird dabei abgeschnitten (Fig. 2). Wenn Sie fertig sind, schlagen Sie den Stoff um und bügeln Sie noch einmal nach. Die Stiche sollten auf der Oberseite kaum sichtbar sein (Fig. 3).

Abbildung * I : Gewünschte Saumbreite
* II : Schraube
* III : Gewünschte Saumbreite

5. OPTIONAL ACCESSORIES BLIND HEM FOOT

Blind hem feet are obtainable as an optional extra and are available in two sizes. 0.5 for fine-medium fabrics and 1.0 for medium/ heavy fabrics.

Fit the appropriate foot.
Set the stitch length 4 - 5.

Now proceed as follows:

1. Turn up the hem to the required depth and press. Fold the hem back against the 'right' side of the garment, creating a 'soft' fold on the 'wrong' side of the fabric – see Fig. 1.
2. Place fabric under the presser foot with the 'wrong' side up. Feed the folded edge through the guide in the front of the foot and lower the presser foot lever. Try a stitch (or several stitches) on a spare piece of the actual fabric, and adjust the guide so that the needle just catches the fold. Adjust the guide by means of the small screw on the top of the foot – see Fig. 2.
3. When correctly set, sew the hem. The outside edge will be cut away by the machine – see also Fig. 2. After completion, open out and press again. The stitches should be almost invisible on the 'right' of the fabric – see Fig. 3.

Illustration * I : Final hem length
* II : Screw
* III : Guide

5. DISPOZITIVE ADĂUGĂTOARE PICIORUŞ PENTRU TIGHEL ASCUNS

Picioruşul pentru tighel ascuns prezintă utilaj adăugător și este de două feluri: 0,5 pentru țesături ușoare și medii și 1,0 pentru țesături medii și groase.

Alegeți mărimea convenită a picioruşului. Fixați lungimea tighelului de 4-5.

1. Îndoiați materialul la mărimea convenită și călcați cu fierul de călcat. Întoarceți îndoitura pe față, formînd pe dos un fald moale (vezi des. poz. 1).
2. Puneți materialul sub picioruş cu partea pe dos în sus. Băgați marginea îndoiată în ghidajul din fața picioruşului, coborîți picioruşul. Încercați mai întîi pe model și reglați ghidajul în așa mod, ca acul abea să atingă faldul. Reglarea ghidajului se efectuează cu ajutorul șurubelniței mici pe partea superioară a picioruşului (des.poz.2).
3. Coaseți îndoitura. Surplusul de material va fi retezat cu cuțitul. Îndreptați și călcați. Cusătura nu se vede pe fața articolului (des.piz.3).

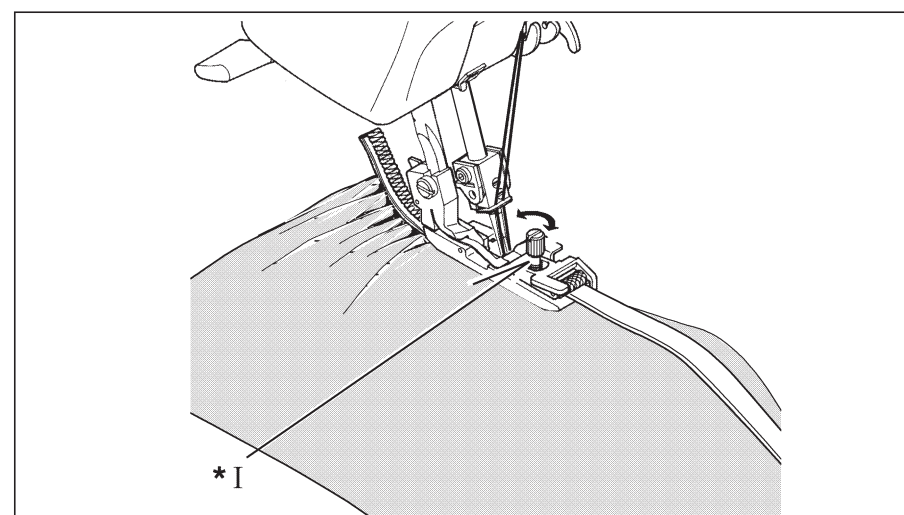
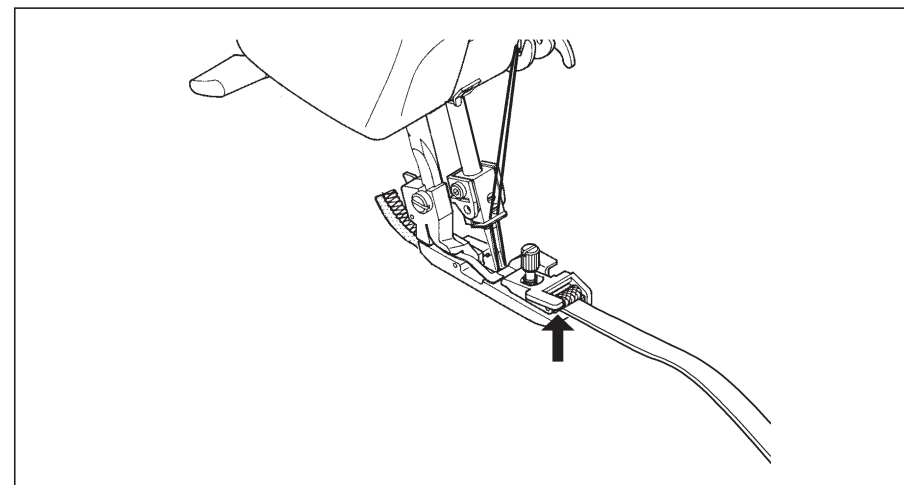
Ilustrare * I : Mărimea îndoiturii
* II : Șurubul
* III : Ghidaj

ЛАПКА ДЛЯ РЕЗИНКИ

Эта дополнительная лапка может использоваться как направитель резинки, в тоже время она растягивает резинку, так как конструкция лапки со специально встроенным роликом контроля натяжения позволяет Вам контролировать растяжение в процессе шитья.

1. Замените обычную лапку на лапку для резинки.
2. Установите длину стежка на " 4 ".
3. Слегка приподнимите ролик на лапке, вставьте резинку под ролик, как показано на рисуюдо упора.
4. Прошейте резинку на длину ё см, убедитесь, что она прошита.
5. Подложите под лапку ткань и прошейте вместе с резинкой.
6. Проверьте качество стежков, если необходимо, измените натяжение (усильте).
7. Измените натяжение ролика т. о., чтобы получить желаемый результат.
 - а) При усилении натяжения ролика материал после шитья будет более эластичным.
 - б) При уменьшении натяжения ролика ткань становится менее эластичной.
8. Если правый край резинки не выравнивается по правому краю материи, то передвиньте палец (А) или замените его на палец (В). В соответствии с размером резинки рекомендуется 3-х нитевой оверлок с правой или левой иглой.

Иллюстрация * I : Регулятор прижима ленты



GUMMIBANDNÄHFUSS

Mit diesem Sonderfuß wird das Gummiband geführt, während Sie durch die Spannungsschraube am Fuß die Elastizität des Gummibands beeinflussen können.

1. Tauschen Sie den normalen Nähfuß gegen den Gummibandnähfuß aus.
2. Stellen Sie die Stichtlänge auf ca. 4 ein.
3. Heben Sie den Rollenteil des Fußes etwas an, und schieben Sie das Gummiband zwischen die Rolle und die untere Strebe (siehe Skizze), bis das Gummiband den Transporteur erreicht.
4. Nähen Sie das Gummiband ca. 3 cm um zu sehen, ob es richtig genäht wird.
5. Legen Sie Ihr Nähgut unter den Fuß, und nähen Sie das Gummiband an.
6. Prüfen Sie, ob die Stichbildung korrekt ist, und erhöhen Sie falls nötig die Spannung.
7. Stellen Sie die Spannungsschraube am Rollenteil nach, bis der gewünschte Effekt erreicht wird.
 - a) Festere Spannung des Rollers erzielt eine höhere Dehnbarkeit des Nähguts.
 - b) Weniger Spannung des Rollers bewirkt eine geringere Elastizität.

Abbildung * I : Spannungsschraube

ELASTICATOR

An elastic foot is available as an optional extra. This foot will guide your elastic and at the same time apply pressure to the elastic with our specially designed tension controlled roller, allowing you to control the elasticity while sewing.

1. Replace regular foot with elasticator.
2. Set stitch length at about 4.
3. Slightly raise the roller portion of the foot and insert elastic tape between the roller and the lower support bar as illustrated, until the edge of elastic reaches the feed dog teeth.
4. Sew the elastic for about one inch (3 cm) or more to confirm if the tape is properly sewn.
5. Insert the fabric under the foot and sew together with the elastic.
6. Check the stitches to make sure they are correct and adjust tension (tighter) if necessary.
7. Adjust the tension control of the roller so that the desired finish can be obtained.
 - a. Tighter tension of the roller gives more elasticity of the fabric after it is sewn.
 - b. Weaker tension of the roller gives less elasticity of the fabric.
8. When the right side of elastic is not even with right side of fabric, remove the stitch finger (A) or change it to stitch finger (B). Decrease the number of overedge cutting width dial.

Three threads overlock with right needle or left needle is recommendable in accordance with the size of elastic.

Illustration * I : Tension control of roller

PICIORUŞ PENTRU ELASTIC

Acest picioruş adăugător poate fi folosit ca un lineal a elasticului, în acelaş timp el întinde elasticul, construcţia cu o rolă montată Vă permite să controlaţi întinderea elasticului în procesul lucrului.

1. Înlocuiţi picioruşul obişnuit cu picioruş pentru elastic.
2. Fixaţi lungimea tighelului la „4”.
3. Ridicaţi puţin rola pe picioruş, aşezaţi elasticul sub picioruş, cum e arătat pe des. pînă la urmă.
4. Coaseţi elasticul la o distanţă de 3 cm, convingeţi-Vă, ce este cusut.
5. Băgaţi ţesătura sub picioruş şi coaseţi împreună cu elasticul.
6. Verificaţi calitatea tighelării, dacă e necesar, reglaţi tensionarea (măriţi).
7. Schimbaţi presiunea roţiţei în așa mod, ca să primiţi un rezultat dorit
 - a) La mărirea tensionării roţiţei ţesătura după coasere va fi mai elastică.
 - b) La slăbirea tensionării roţiţei ţesătura după coasere va fi mai puţin elastică.
8. Dacă marginea dreaptă a elasticului nu se îndreaptă după marginea dreaptă a materialului, împingeţi degeţelul (A) sau schimbaţi-l cu degeţelul (B). În conformitate cu mărimea elasticului se recomandă overlock cu 3 fire şi cu 2 ace.

Ilustrare * I : Reglaj al presorului panglicii

ЛАПКА ДЛЯ ОКАНТОВКИ

Приготовьте кант (полоску ткани, скроенную по косой).

Вложите сложенный пополам кант между слоями ткани, уравнивая края. Сметайте или сколите булавками и прострочите.

Так можно пришить тесьму или резинку, а также оборку. Используется для отделки воротников, манжет, карманов и т. п.

ЛАПКА ДЛЯ ОБОРОТНОГО ДВУ ХЛИЦЕВОГО ВЯЗАНИЯ

1. ОБОРОТНОЕ ДВУ ХЛИЦЕВОЕ ВЯЗАНИЕ ПО КРАЮ

Установить на левую иглу 3-нитевый оверлок (правую иглу снять).

Выбрать режим натяжения следующим образом.

Левая игла : 4

Верхняя петля : 1 - 2

Нижняя петля : 7 - 8

Шитье :

- Уберите обычную лапку: замените лапкой оборотного двухлицевого вязания.
- Уберите палец стежка, когда используете подгиб краев.
- Переведите обрезатель в самую нижнюю позицию, закройте передние крышки.
- Поднимите иглы в самую верхнюю позицию.
- Вставьте приспособление для двухлицевого вязания в канал справа от лапки в 2-х дюймах за лапкой.
- Сделайте один стежок поворотом колеса вручную, чтобы закрепить приспособление для двухлицевого вязания.
- Продолжайте по краю ткани вдоль метки ткани.
- Вшейте приспособление для оборотного двухлицевого вязания в край ткани.
- После окончания шитья верните обрезатель в первоначальную позицию.

2. ОБОРОТНОЕ ДВУ ХЛИЦЕВОЕ ВЯЗАНИЕ С ПЛОСКИМ ЗАМКОВЫМ СТЕЖКОМ

Ткань :

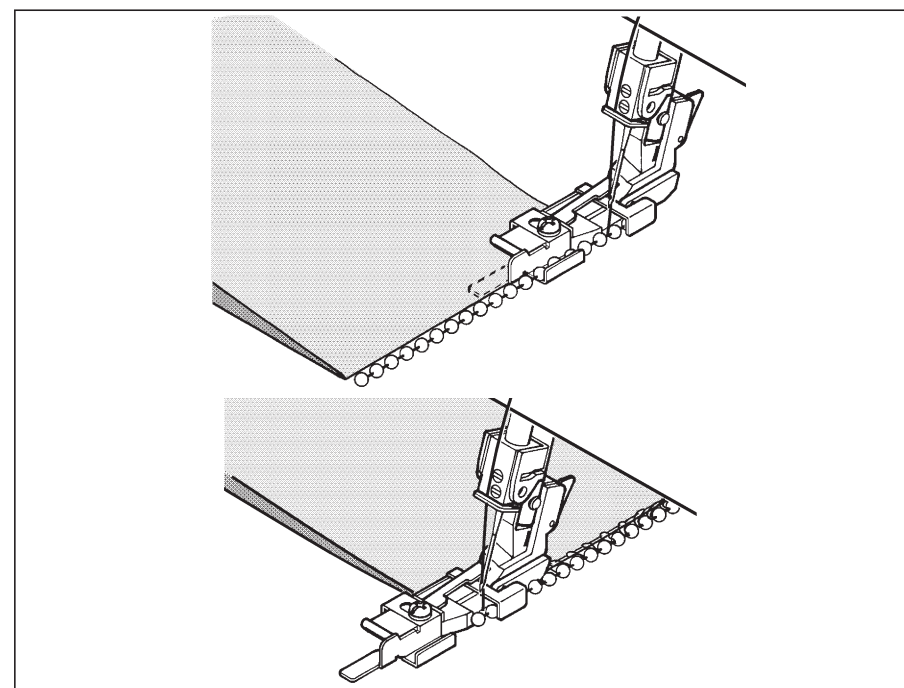
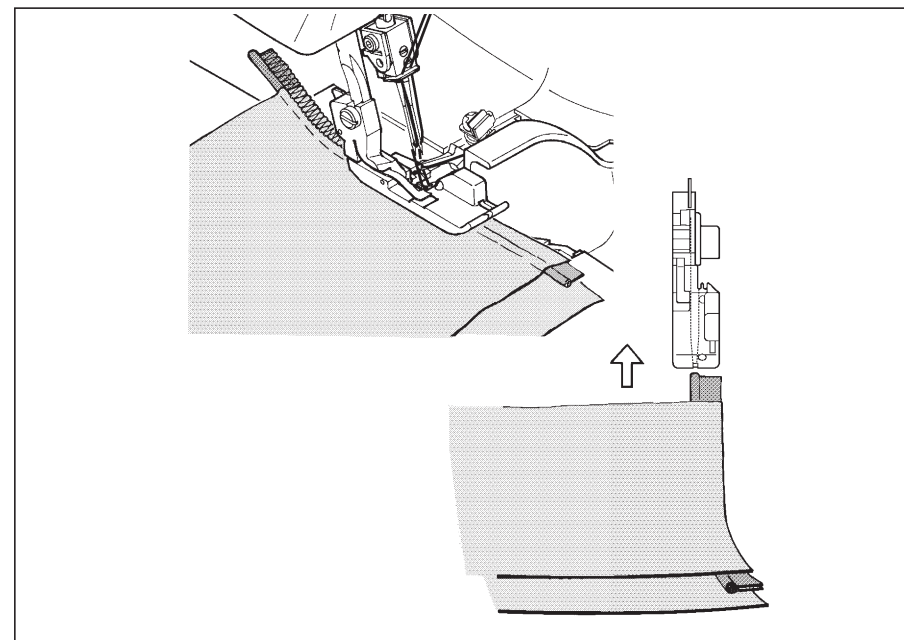
Ткань среднего веса

2 или 4 мм приспособления для двухлицевого вязания

Установить 3-нитевый плоский замок (только левая игла).

Шитье :

- Уберите обычную лапку : замените лапкой оборотного двухлицевого вязания.
- Установите маленький палец стежка.
- Переведите обрезатель в самую нижнюю позицию.
- Поднимите иглы в самую верхнюю позицию.
- Вставьте приспособление для двухлицевого вязания в канал справа от лапки в 2-х дюймах за лапкой.
- Сделайте один стежок поворотом колеса вручную, чтобы закрепить приспособление для двухлицевого вязания.
- Вшейте приспособление для оборотного двухлицевого вязания с левыми иглами так, чтобы просто прихватить складку.
- Откройте плоский замок.



PASPELFUSS

Nehmen Sie ein Stück Paspelband (Schrägstreifen mit eingearbeiteter Kordel).

Legen Sie das Paspelband zwischen den Stoff, sodaß die Faltkante des Bandes über die Nahtlinie hinausreicht, wie in der Abbildung gezeigt. Feststecken oder heften und dann nähen.

Sie können auch Litze oder Borten, flach oder gefaltet als Verzierung für Kragen, Manschetten, Taschen usw. einarbeiten.

PERLENFUSS

1. PERLEN AN EINER KANTE:

Rechte Nadel entnehmen und die linke Nadel zum 3-fädigen Nähen einfädeln.

Spannungseinstellungen:

Linke Nadel: 4

Oberer Greifer: 1 - 2

Unterer Greifer: 7 - 8

NÄHEN:

- Normalen Nähfuß abnehmen und Perfuß einsetzen.
- Stichfinger wie beim Rollsaumnähen entnehmen.
- Obermesser abschalten (S. 29), Arbeitstisch und Frontklappe wieder schließen.
- Nadel in die höchste Stellung bringen.
- Legen Sie die Perlen in die Führung an der rechten Seite des Fußes ein und lassen Sie etwa 3cm hinter dem Fuß überstehen.
- Nähen Sie einen Stich durch Drehen des Handrads um die Perlen zu sichern.
- Nähen Sie die Perlen an die Stoffkante.
- Wenn Sie fertig sind: Obermesser wieder einschalten.

2. PERLEN ANNÄHEN MIT DEM FLACHSAUM:

STOFF:

Mittelschwere Webstoffe 2 oder 4 mm Perlen

Für 3-fädigen Flachsaum einstellen, nur linke Nadel, sh. S. 41.

NÄHEN:

- Normalen Nähfuß abnehmen und Perfuß einsetzen.
- Schmalen Stichfinger einsetzen.
- Obermesser abschalten (S. 58 - 59), Arbeitstisch und Frontklappe wieder schließen.
- Nadel in die höchste Stellung bringen.
- Legen Sie die Perlen in die Führung an der rechten Seite des Fußes ein und lassen Sie etwa 3cm hinter dem Fuß überstehen.
- Nähen Sie einen Stich durch Drehen des Handrads um die Perlen zu sichern.
- Nähen Sie die Perlen mit der linken Nadel an indem Sie die Stoff-Falte nur gerade anstecken.
- Flachsaum aufziehen.

PIPING FOOT

Prepare a piece of ready-made piping (corded bias fold tape).

Place folded piping between seam edges with fold extending beyond seam line toward garment. Pin or baste, and stitch the seam.

Braid or ribbon may also be used, either flat or folded braid can be used in straight seams.

Use for decorating edges of collars, cuffs, pockets, etc.

PEARL FOOT

1. PEARLS ALONG AN EDGE:

Set for left needle (remove right needle) 3-thread overlock.

Set tensions as follows:

Left needle: 4

Upper looper: 1 - 2

Lower looper: 7 - 8

SEW:

- Remove regular foot; replace with pearl foot.
- Remove stitch finger as you did for a rolled edge.
- Swing cutter away to lowest position, close front covers.
- Raise the needle to its highest position.
- Place pearls in the channel on the right side of the foot with 2" of pearls extending behind foot.
- Take one stitch with the hand wheel to secure the pearls.
- Follow edge of fabric along fabric guide.
- Sew pearls on edge of fabric.
- Return cutter to original position when finished.

2. PEARLS SEWN WITH A FLAT LOCK STITCH:

FABRIC:

Medium weight woven

2 or 4 mm pearls

Set for a 3-thread flat lock, left needle only. See pg. 42

SEW:

- Remove regular foot; replace with pearl foot.
- Insert small stitch finger.
- Swing cutter away to lowest position.
- Raise needle to its highest position.
- Place pearls in channel on right side of the foot with 2" of pearls extending behind foot.
- Take one stitch with the hand wheel to secure the pearls.
- Sew pearls on with the left needle just catching the fold of the fabric.
- Pull flat lock open.

PICIORUŞ PENTRU CONTUR

Pregătiți cantul (o fișie de materie, croită oblic).

Întroduceți cantul îndoiat în jumătate între straturile da material, îndreptînd marginile.

Însăilați sau întăriți cu boldurile și trageți la mașină.

Așa puteți coase panglicile, elasticul, deasemenea și volane.

Se folosește la tivirea gulerelor, manjetelor, buzunarelor etc.

PICIORUŞ PENTRU ÎMPLETIRE CIRCULANTĂ PE AMBELE PĂRȚI

1. ÎMPLETIRE CIRCULANTĂ A AMBELOR PĂRȚI PE MARGINE:

Fixați pe acul stîng overlock cu 3 fire (acul drept scoateți). Alegeți regimul de tensionare în felul următor.

Acul stîng:4

Împletitorul superior:1-2

Împletitorul inferior:7-8

Coaserea:

- Înlăturați piciorușul obișnuit, așezați piciorușul pentru împletire circulantă
- Înlăturați degețelul tighelului, cînd folosiți îndoitura
- Ridicați acele în poziția de sus.
- Așezați dispozitivul pentru împletire în canalul din dreapta piciorușului la 2 țoli în urmă.
- Faceți un tighel cu o răsucire a roții, pentru a întări dispozitivul de împletire.
- Prelungiți pe marginea materialului de-a lungul liniei.
- Coaseți împletitura circulantă pe ambele părți în marginea țesăturii.
- După terminarea cusutului întoarceți cuțitul în poziția inițială.

2. ÎMPLETIRE CIRCULANTĂ PE AMBELE PĂRȚI CU ÎNCHIZĂTOR PLAT:

Țesătură:

Pînză de greutate medie

2 sau 4 mm adaos pentru împletire circulantă

Fixați închizător plat cu 3 fire (numai acul stîng)

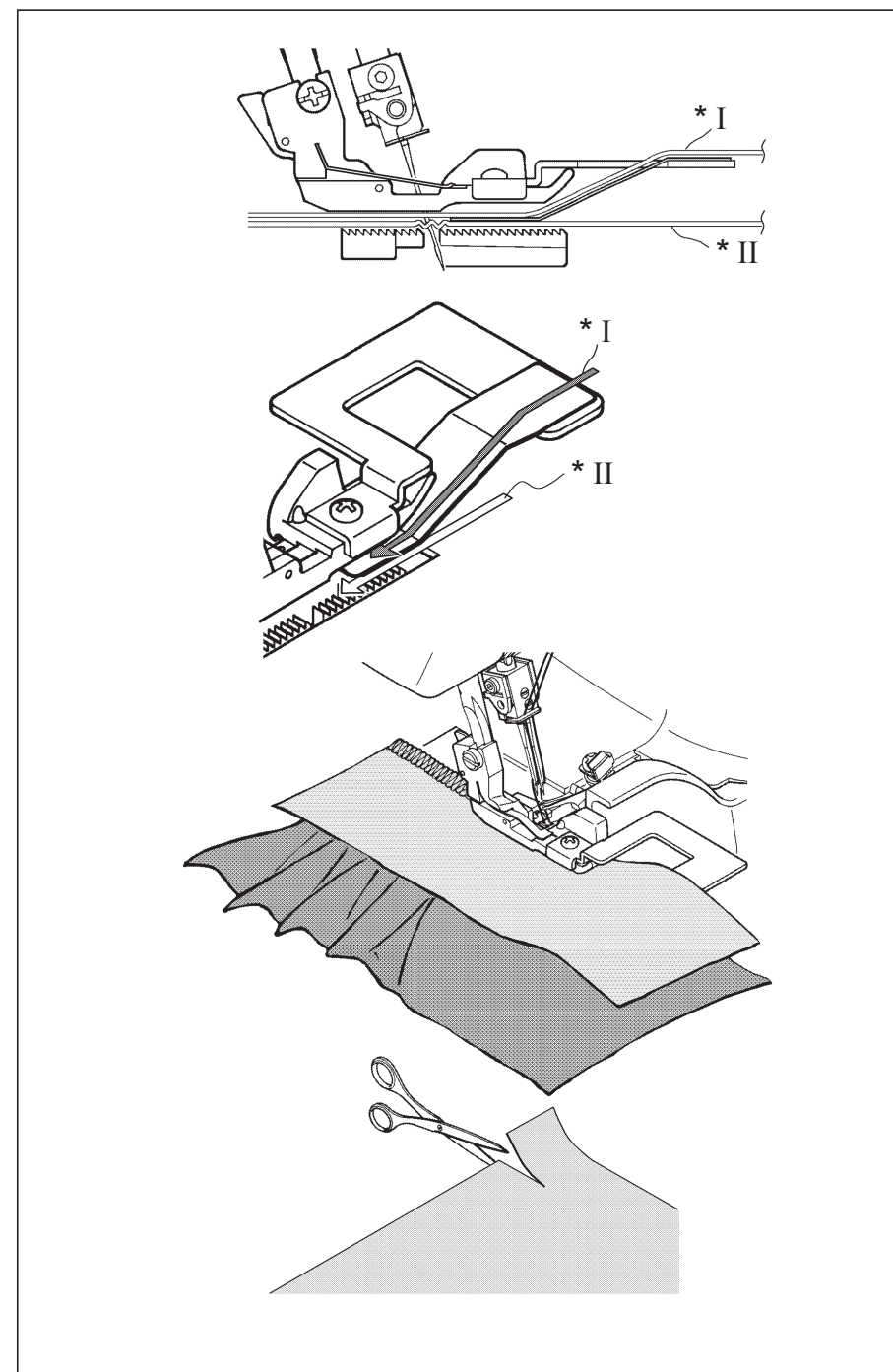
Coaserea:

- Înlăturați piciorușul obișnuit: așezați piciorușul pentru împletire circulantă.
- Fixați tighel mărunt.
- Coboriți cuțitul în poziția de jos.
- Ridicați acul în poziția de sus.
- Așezați dispozitivul pentru împletire în canalul din dreapta piciorușului la 2 țoli în urma piciorușului
- Faceți un tighel cu o răsucire a roții, pentru a întări dispozitivul de împletire.
- Coaseți dispozitivul pentru împletire pe ambele părți cu acele din stînga așa, ca să atingeți pliul.
- Deschideți inchizătorul plat.

ЛАПКА ДЛЯ СОСБАРИВАНИЯ

1. Для образования сборок необходимо установить следующие регулировки натяжения :
Левая игла -4 Подача дифференциала - 2.0
Правая игла -4 Длина стежка - 4
Верхний петлитель - 4
Нижний петлитель - 4
2. Замените обычную лапку на специальную.
3. Сделайте насечки на обоих слоях ткани приблизительно на расстоянии 1.5 см от края глубиной 4 см.
4. Положите собариваемую ткань вниз под лапку, а верхний слой ткани - между лапкой и специальной металлической пластиной. Протяните рассеченную часть ткани сквозь паз лапки. Опустите лапку.
5. Сделайте 4 - 5 стежков, поворачивая колесо вручную, убедитесь, что захватываются оба слоя ткани.
6. Строчите, направляя ткань обеими руками (оба слоя). Помните, что ткань снизу движется быстрее, чем верхняя, так как она собаривается.

Иллюстрация * I : Выпрямляемая ткань
 * II : Сосбариваемая ткань



KRÄUSELFUSS

1. Spannungseinstellungen zum Kräuseln:
Linke Nadel 4 Differentialtransport 2.0
Rechte Nadel 4 Stichtlänge 4
Oberer Greifer 4
Unterer Greifer 4
2. Tauschen Sie den regulären Nähfuß gegen den Kräuselfuß aus.
3. Schneiden Sie beide Stofflagen ein, ca. 1.5 vom Rand und ca. 4 cm nach innen.
Heben Sie den Kräuselfuß vorne an, um den Stoff einzulegen.
4. Die zu kräuselnde Stofflage gehört unter den Fuß, die Stofflage, die glatt bleiben soll, zwischen den Nähfuß und die untere Metallplatte. Schieben Sie das eingeschnittene Stück durch den Schlitz des Fußes.
Lassen Sie den Fuß herunter.
5. Drehen Sie das Handrad ein paar mal um 4 - 5 Stiche im Stoff zu nähen, damit Sie sehen, ob beide Stofflagen erfaßt werden.
6. Nähen Sie. Benutzen Sie beide Hände zum Führen des Materials, eine zum Führen der unteren Stofflage.
Beachten Sie, daß sich die untere Lage, die gekräuselt wird, schneller als die obere Stofflage bewegt.

Abbildung * I : Stofflage, die glatt bleibt
* II : Stofflage, die gekräuselt wird

GATHERING/SHIRRING FOOT

1. Tension settings for gathering:
Left needle 4 Differential feed 2.0
Right needle 4 Stitch length 4
Upper looper 4
Lower looper 4
2. Replace regular presser foot with gathering foot.
3. Clip both fabric layers approximately 5/8"(1.5 cm.) inside and 1 1/2"(4 cm.) down.
Lift front of presser foot to place fabric.
4. Place fabric to be gathered underneath the presser foot.
Place fabric which will remain straight between presser foot and lower metal piece. Push clipped portion through slot in foot. Lower presser foot.
5. Turn handwheel to make 4 - 5 stitches in the fabric, making sure to catch both upper and lower layers.
6. Serge. Use both hands to guide fabric, one on the under layer of fabric. Keep in mind that the lower piece of fabric will move faster as it is gathering than the top piece.

Illustration * I : Fabric to be straight
* II : Fabric to be gathered

PICIORUŞ PENTRU ÎNCREŢIRE

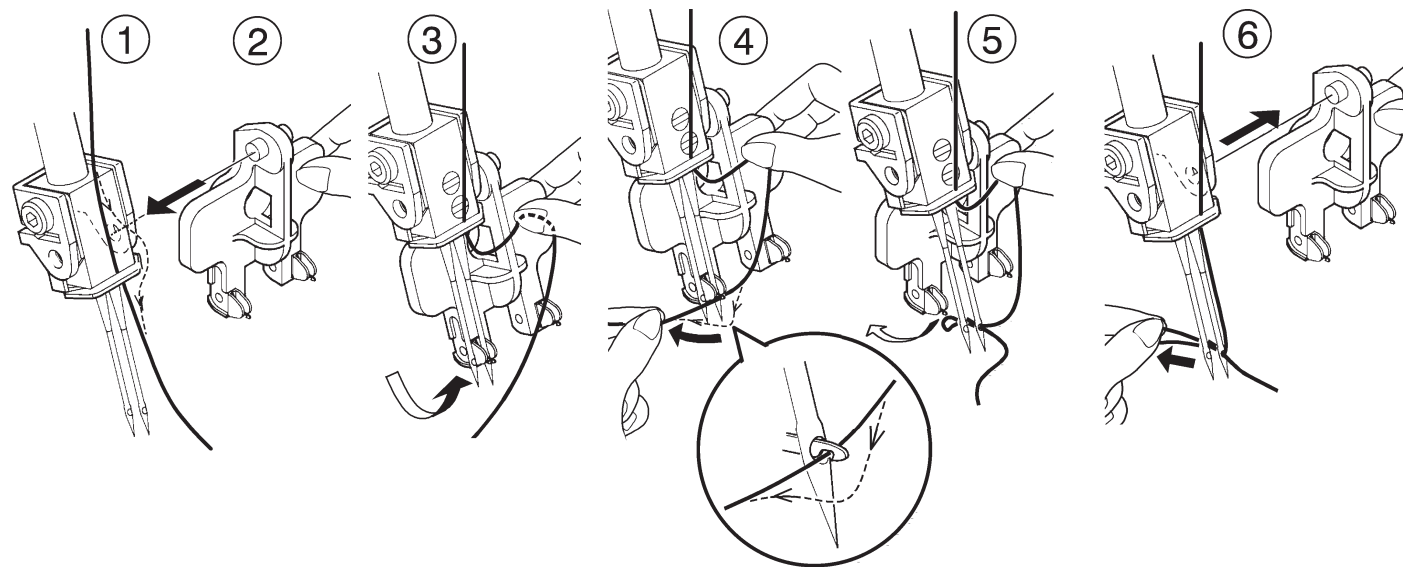
1. Pentru încreţire e necesar să fixaţi următoarele tensionări:
Acul stîng-4 Transmisia diferenţialului-2,0
Acul drept-4 Lungimea tighelului-4
Împletitorul superior-4
Împletitorul inferior-4
2. Înlocuiţi picioruşul obişnuit cu unul special.
3. Efectuaţi creştări pe ambele straturi de material aproximativ la distanţa de 1,5 cm de la margine şi cu adîncimea de 4 cm.
4. Aşezaţi materialul pentru încreţire sub picioruş, iar stratul de sus a materialului-între picioruş şi o placă metalică specială. Trageţi partea crestată a pînzei prin şanţul picioruşului. Coborîţi picioruşul.
5. Faceţi 4-5 tigheli, rotind roata cu mîna, urmăriţi, ca acul să apuce ambele straturi.
6. Coaseţi, îndreptînd materialul cu ambele mîni (două straturi). Nu uitaţi, că ţesătura de jos se mişcă mai repede, decît cea de sus, fiindcă se încreţeşte.

Ilustrare * I : Ţesătura îndreptată
* II : Ţesătura încreţită

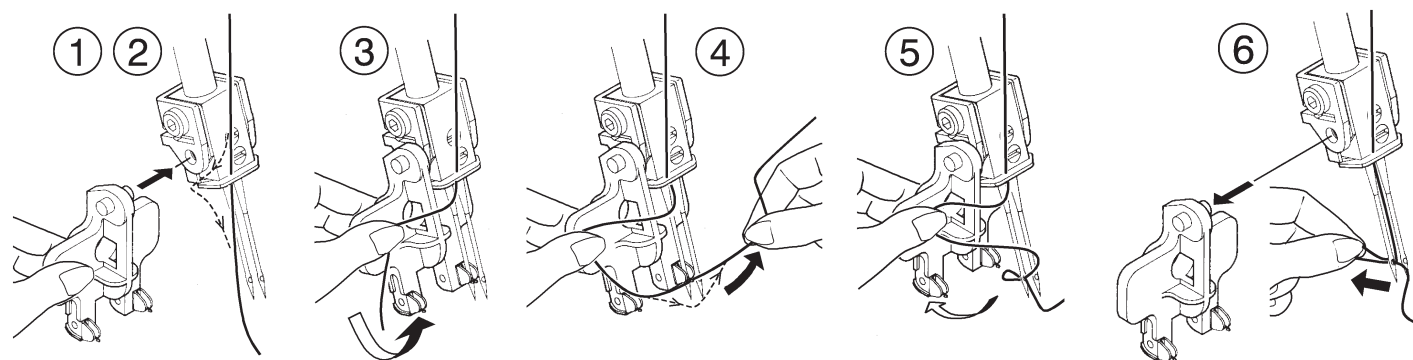
НИТКОВДЕВАТЕЛЬ

1. Пропустите нить в направлятель нити на иглодержателе (см.рис.). Поднимите лапку, поднимите иглу в верхнее положение, высвобождая свободный конец нитки длиной 4 см.
2. Опустите лапку. Установите нитковдеватель т. о., чтобы крючок вошел в игольное отверстие.
3. Одной рукой подведите нитку к игольному отверстию.
4. Другой рукой зацепите нитку за крючок нитковдевателя.
5. Медленно отведите нитковдеватель назад, освободите его из петли.
6. Вытяните нить назад.

Мщцк курсреуктфдв / Für die rechte Nadel / For right needle / Pentru ata drept



Мщцк дштлуктфдв / Für die linke Nadel / For left needle / Pentru ata stîng



NADELEINFÄDLER

1. Führen Sie den Faden wie gezeigt durch die Fadenführung am Nadelhalter. Stellen Sie den Nähfuß hoch. Bringen Sie die Nadelstange in ihre höchste Stellung, und ziehen Sie etwa 10 cm Faden heraus.
2. Lassen Sie den Nähfuß herunter. Setzen Sie den Einfädler so ein, daß das Häkchen des Einfädlers im Nadelöhr steckt.
3. Halten Sie den Faden und den Nadelhalter.
4. Führen Sie den Faden unter das Einfädel-Häkchen, und ziehen Sie den Faden an.
5. Ziehen Sie nun den Einfädler etwas nach hinten, und die Nadel ist eingefädelt.
6. Nehmen Sie den Einfädler ab.
7. Ziehen Sie den Faden nach hinten.

NEEDLE THREADER

1. Feed the thread through the thread guide of needle clamp as illustrated. Raise the presser foot. Raise the needle bar to highest position, and pull the thread leaving about 4" (10 cm) clear.
2. Lower the presser foot. Set the needle threader ensuring the hooking fork enters into the needle hole.
3. Hold the thread with the needle threader with your hand.
4. Guide the thread into hooking fork and pull the thread with your another hand.
5. Move the needle threader backwards slightly. Then release the hand which is pulling the thread.
6. Take the needle threader off the needle clamp.
7. Pull the thread away from you.

DISPOZITIV PENTRU BĂGAREA AȚEI ÎN AC

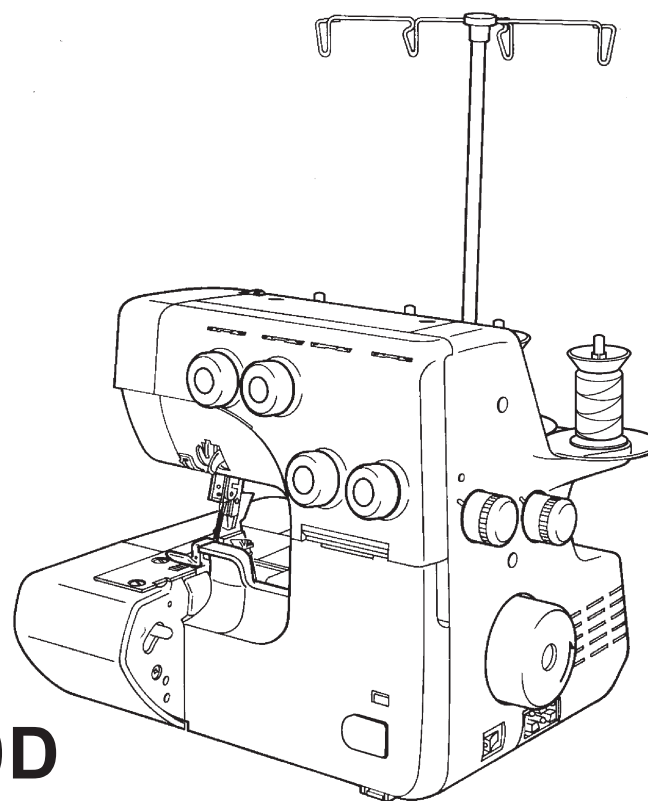
1. Trageți ața prin ghidajul firului pe suportul acului (vezi des.) Ridicați piciorușul, ridicați acul în poziția de sus, lăsând capătul firului liber cu 4 cm.
2. Coborâți piciorușul. Fixați dispozitivul pentru băgarea aței în ac în așa mod, ca cîrligelul să intre în urechea acului.
3. Duceți ața cu o mîină la urechea acului.
4. Cu altă mîină aninați ața de cîrligelul dispozitivului.
5. Eliberați dispozitivul, trăgînd încet în urmă.
6. Scoateți firul în urmă.

РУССКИЙ / DEUTSCH / ENGLISH / ROMÂN

© Part No. 82156

12/07

 **JAGUAR**



055D / 550D

**ИНСТРУКЦИЯ ПО ЭКСПЛУАТАЦИИ
BEDIENUNGSANLEITUNG
INSTRUCTION MANUAL
INSTRUCȚIA PENTRU EXPLOATARE**



ОСНОВНЫЕ УКАЗАНИЯ ПО ТЕХНИКЕ БЕЗОПАСНОСТИ

При пользовании данным электротехническим устройством следует соблюдать основные меры безопасности, приведенные ниже.

Ознакомьтесь с ними перед работой на швейной машине.

ОПАСНО — Для снижения риска поражения электричеством:

1. “Швейную машину никогда не оставляйте без внимания во включенном состоянии. Немедленно вынимайте штепсель машины из электрической розетки после работы на машине и перед чисткой.”

ВНИМАНИЕ — Для снижения риска загорания, пожара, поражения электрическим током и травм у работающих:

1. “Не позволяйте использовать машину в качестве игрушки. Необходима особая внимательность при работе на швейной машине рядом с детьми.”
2. “Этот прибор не предназначен для использования лицами (включая детей) с ограниченными физическими, сенсорными или психическими возможностями, или отсутствие опыта и знаний, если они получили контроль или инструкции, касающиеся использования прибора лицом, ответственным за свою безопасность. Дети должны находиться под контролем, чтобы они не играли с устройством.”
3. “Используйте швейную машину только по ее назначению в соответствии с настоящей Инструкцией. Используйте только те принадлежности, которые рекомендованы изготовителем и приведены в Инструкции.”
4. “Никогда не работайте на швейной машине при поврежденных шнуре питания или вилке, если машина работает неправильно, если ее роняли и повредили, или же она попала в воду. Возвратите машину ближайшему официальному дилеру или в сервисный центр для обследования, ремонта, электрических или механических регулировок.”
5. “Если поврежден шнур питания, он должен быть заменен изготовителем, его агентом или аналогичные услуги квалифицированных специалистов для того, чтобы избежать опасности.”
6. “Никогда не работайте на швейной машине, если у нее засорены какие-либо воздушные отверстия. Содержите вентиляционные отверстия машины и педаль управления свободными от текстильного волокна, пыли и обрезков ткани.”
7. “Не допускайте попадания посторонних предметов в какое-либо из отверстий машины.”
8. “Только для использования в помещениях.”
9. “Не работайте там, где применяются вещества в аэрозольной упаковке или чистый кислород.”
10. “Для отсоединения машины поверните основной выключатель в положение «0» (ОТКЛЮЧЕНО), затем выньте вилку из розетки.”
11. “Выключить или отключить устройство, когда оставляете его отключить устройство перед проведением технического обслуживания или замене фонарей.”
12. “Не отключайте машину, выдергивая шнур питания. При отключении держите рукой вилку, а не шнур.”
13. “Оберегайте пальцы рук от всех подвижных частей. Особая осторожность необходима в зоне движения иглы.”
14. “Не шейте при поврежденной игольной пластине, так как это может вызвать поломку иглы.”
15. “Не пользуйтесь гнутыми иглами.”
16. “Не подтягивайте и не подталкивайте ткань при шитье. Это может отогнуть иглу и вызвать ее поломку.”
17. “Отключайте швейную машину (положение «0») при выполнении любых регулировок в зоне иглы, таких как заправка иглы нитью, смена иглы, намотка шпульки, замена прижимной лапки и т.д.”
18. “Всегда вынимайте штепсель швейной машины из электрической розетки при снятии крышек, смазке машины и осуществлении всех регулировок, упомянутых в настоящей Инструкции по эксплуатации.”
19. “Чтобы избежать поражения электрическим током никогда не поставил машину, ни сетевого кабеля или сетевой шнур в воду или другие жидкости.”
20. “Максимальная мощность светодиодной лампы 0.3W, максимальное напряжение DC 5V, в случае повреждения светодиодная лампа, вы не должны использовать продукт и направить его в производство или услуги агента по ремонту или замене сразу.”
21. “Внимание следующее, чтобы избежать травм:
 - Отключите педаль управления, когда не работаете на машине.
 - Отключите педаль управления при проведении любого ремонта машины.”



ОСТОРОЖНО — Движущиеся части - Во избежание получения травм отключайте машину перед обслуживанием. Закройте крышку перед работой на машине.

СОХРАНИТЕ НАСТОЯЩИЕ УКАЗАНИЯ

Эта швейная машина предназначена только для домашней или аналогичной работы.

**Данная машина отвечает
требованиям Директивы
ЕЕС 2004/108/ЕС в части
электромагнитной совместимости.**



“Утилизация:

Это оборудование, отмеченные символом рециркуляции. Не уничтожайте этот продукт неотсортированными городскими отходами. Сбор таких отходов, отдельно для специального лечения не требуется. (Европейский Союз только)”

McGrp.Ru



Сайт техники и электроники

Наш сайт McGrp.Ru при этом не является просто хранилищем [инструкций по эксплуатации](#), это живое сообщество людей. Они общаются на форуме, задают вопросы о способах и особенностях использования техники. На все вопросы очень быстро находят ответы от таких же посетителей сайта, экспертов или администраторов. Вопрос можно задать как на форуме, так и в специальной форме на странице, где описывается интересующая вас техника.