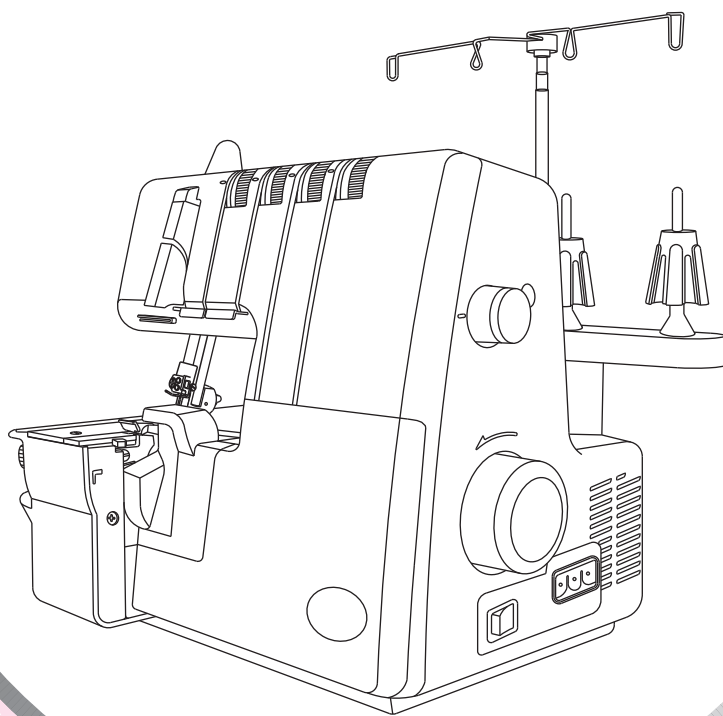


ИНСТРУКЦИЯ ПО ЭКСПЛУАТАЦИИ

Модель Merrylock® 006
оверлок 4-х ниточный



ОСНОВНЫЕ УКАЗАНИЯ ПО ТЕХНИКЕ БЕЗОПАСНОСТИ

При пользовании электромеханическим устройством следует соблюдать основные меры безопасности, приведенные ниже. Ознакомьтесь с ними перед началом работы на данной оверлочной швейной машине.

ОПАСНО - Для снижения риска поражения электричеством:

1. Никогда не оставляйте швейную машину без внимания во включенном состоянии.
2. Немедленно вынимайте штепсель машины из электрической розетки после работы на машине и перед чисткой.
3. Всегда вынимайте штепсель из розетки перед заменой лампочки. Производите замену на лампу того же типа с параметрами: 240 В/15 Вт, 230 В/15 Вт, 115 В/15 Вт.

ПРЕДОСТЕРЕЖЕНИЕ - Для снижения риска загорания, пожара, поражения электрическим током и травм у работающих:

1. Не позволяйте использовать швейную машину в качестве игрушки. Необходима особая внимательность при работе на машине рядом с детьми.
2. Используйте швейную машину только по ее назначению в соответствии с настоящей Инструкцией. Используйте только те принадлежности, которые рекомендованы изготовителем и приведены в Инструкции.
3. Никогда не работайте на швейной машине при поврежденных шнуре питания или вилке, если машина работает неправильно, если ее роняли и повредили, или же она попала в воду. Возвратите машину ближайшему официальному дилеру или в сервисный центр для обследования, ремонта, электрических или механических регулировок.
4. Никогда не работайте на швейной машине, если у нее засорены какие-либо воздушные отверстия. Содержите вентиляционные отверстия машины и педаль управления свободными от текстильного волокна, пыли и обрезков ткани.
5. Оберегайте пальцы рук от всех подвижных частей. Особая осторожность необходима в зоне движения иглы и ножа.
6. Используйте только соответствующую игольную пластину.
7. Не пользуйтесь гнутыми иглами.
8. Не подтягивайте и не подталкивайте ткань при шитье. Это может отогнуть иглу и вызвать ее поломку.
9. Отключайте швейную машину (положение «О») при выполнении любых регулировок в зоне иглы, таких как заправка нитью иглы, смена иглы, заправка нитью петлителя, замена прижимной лапки и др.
10. Всегда вынимайте штепсель швейной машины из электрической розетки при снятии крышек, смазке машины и осуществлении всех регулировок, упомянутых в настоящей Инструкции.
11. Не допускайте попадания посторонних предметов в какое-либо из отверстий машины.
12. Не используйте швейную машину вне помещения.
13. Не работайте там, где применяются вещества в аэрозольной упаковке или чистый кислород.
14. Для отсоединения машины поверните основной выключатель в положение «О», затем выньте вилку из розетки.
15. Не отключайте машину, выдергивая шнур питания. При отключении держите рукой вилку, а не шнур.

СОХРАНИТЕ НАСТОЯЩИЕ УКАЗАНИЯ

Эта оверлочная швейная машина предназначена только для домашней работы.

Заменяйте лампочку на лампу того же типа мощностью 15 Вт.

Используйте педаль управления: 4C-326G22(230V)4C-326C25(240V)4C-316C26(220V)
4C-316B22(120V)

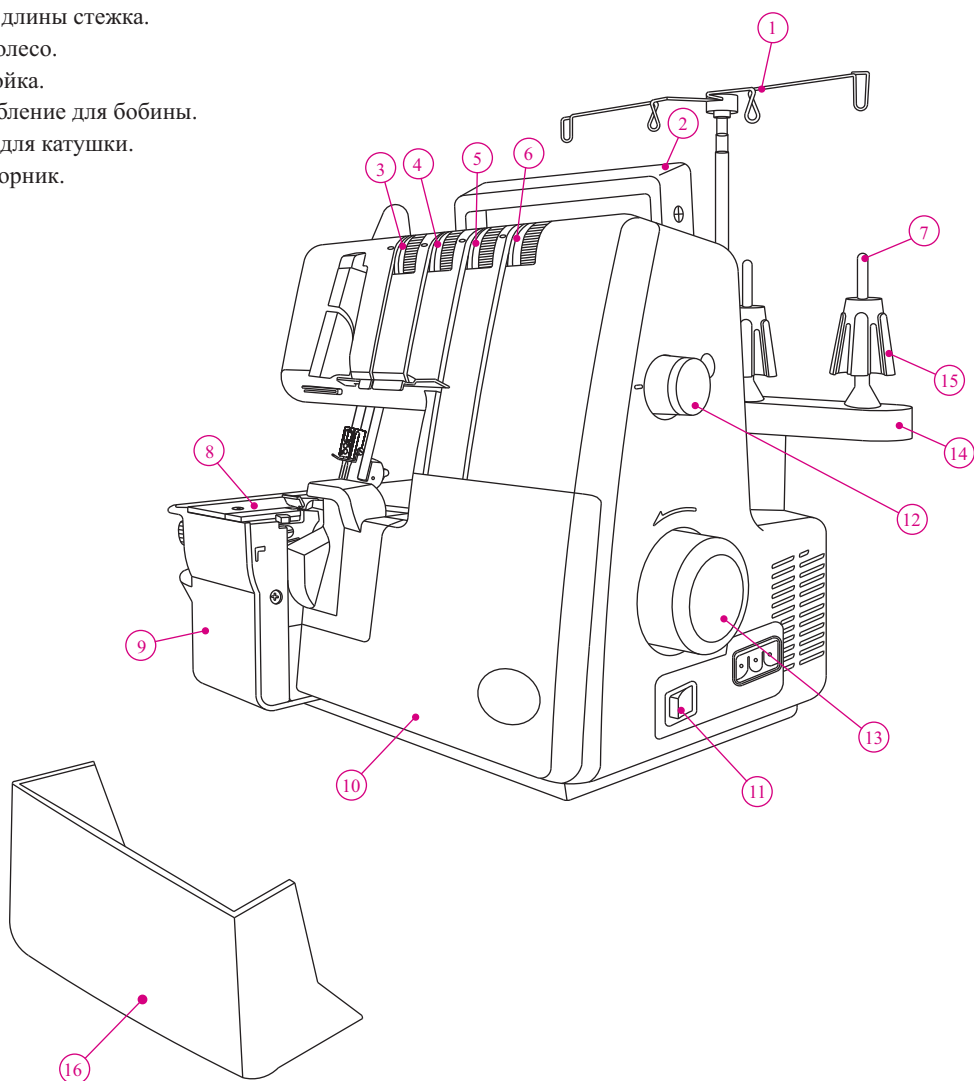


Содержание

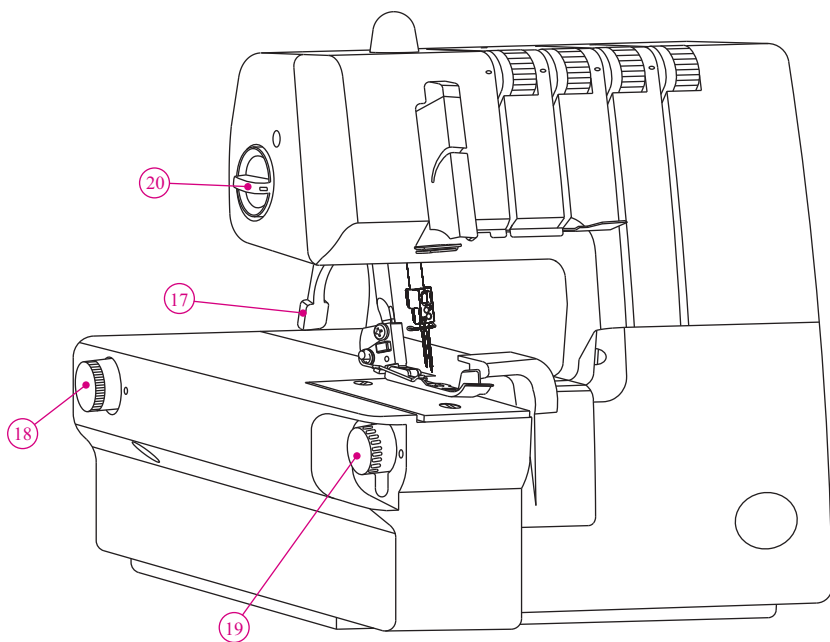
	Страница		Страница
1. Основные части.....	3	17. Настройка давления прижимной лапки.....	22
2. Аксессуары.....	5	18. Дифференцированная подача.....	23
3. Информация по иглам.....	5	* Стягивание.....	23
4. Как открыть крышку петлителя.....	6	* Настройка регулятора дифференциала для стягивания.....	23
5. Основные детали за крышкой петлителя.....	6	19. Тестирование.....	25
6. Предварительная подготовка к шитью.....	6	20. Выбор стежков.....	26
7. Снятие и установка кармана.....	7	21. Сводная таблица ручной настройки.....	28
8. Подготовка машины к заправке нити.....	8	22. Рекомендованное натяжение.....	29
* Сетки для катушек.....	8	1). Двойной цепной стежок.....	29
* Катушечный колпачок.....	8	2). 2-х ниточный оверлочный стежок.....	30
9. Отключение подвижного ножа.....	9	3). 3-х ниточный оверлок.....	31
10. Изменение верхнего петлителя на 2-х ниточный конвертер.....	10	4). 3-хниточный распошив.....	32
* Использование 2-х ниточного конвертера.....	10	5). 3-х ниточный ультра стретчевый шов.....	33
* Чтобы раскрыть верхний петлитель.....	10	6). 4-х ниточный ультра стретчевый шов.....	34
11. Стандартная оверлочная и роликовая строчка.....	11	23. Роликовый шов.....	35
* Стандартная оверлочная строчка.....	11	1). 3-х ниточный стандартный роликовый шов.....	36
* Роликовая строчка.....	11	2). 3-х ниточный обмёточный роликовый шов верхнего петлителя.....	36
12. Как снять и установить иглу.....	12	3). 2-х ниточный стандартный роликовый шов.....	37
* Позиция иглы.....	12	4). 2-х ниточный обмёточный роликовый шов нижнего петлителя.....	37
* Чтобы снять иглу (иглы).....	12	24. Варианты стежков и технология шитья.....	39
* Чтобы вставить иглы.....	12	* Как выполнить распошивальный декоративный шов.....	39
13. Заправка машины.....	13	* Подшивочная строчка.....	41
* Диаграмма заправки.....	13	* Выполнение защипов.....	41
* Чтобы правильно заправить нить.....	14	* Выполнение защипов.....	43
1). Заправка верхнего петлителя(зелёный).....	14	25. Уход за машиной.....	44
2). Заправка нижнего петлителя (красный).....	15	* Чистка машины.....	45
3). Заправка краеобмёточной правой иглы (Синяя на игольной клемме).....	17	* Смазка машины.....	46
4). Заправка оверлочной левой иглы (оранжевый А на игольной клемме.).....	18	26. Аксессуары (дополнительно).....	47
14. Смена нити. Метод подвязывания нити.....	20	* Съёмная прижимная лапка.....	47
15. Настройка длины стежка.....	21	* Дополнительные принадлежности (лапки).....	48
16. Настройка ширины стежка.....	21	27. неполадки и методы их устранения.....	49
* Настройка ширины стежка при изменении позиции иглы.....	21	28. Подбор нити и иглы соответственно прошиваемой ткани.....	50
* Настройка ширины стежка с помощью кнопки регулятора.....	21	29. Технические характеристики.....	51

1. Основные части.

1. Нитенаправители и нитедержатели.
2. Ручка.
3. Регулятор натяжения нити левойиглы (оранжевый).
4. Регулятор натяжения нити лравойиглы (синий).
5. Регулятор натяжения нити верхнего петлителя (зеленый).
6. Регулятор натяжения нити нижнего петлителя (красный).
7. Игльная пластина.
8. Пластина для ткани.
9. Крышка петлителя.
10. Кнопка подключения к сети и подсветки.
11. Регулятор длины стежка.
12. Маховоеколесо.
13. Бобинстойка.
14. Приспособление для бобины.
15. Стержень для катушки.
16. Мусоросборник.



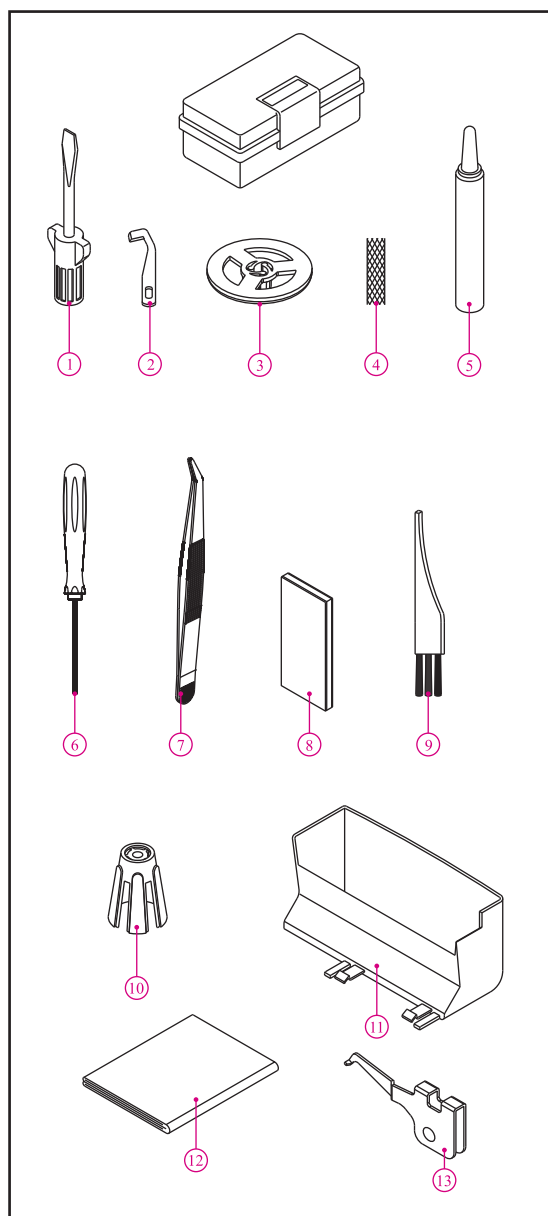
- 17. Рычаг подъёма прижимной лапки.
- 18. Регулятор дифференцированной подачи.
- 19. Регулятор ширины обрезки.
- 20. Регулятор давления прижимной лапки.



2. Аксессуары.

Аксессуары хранятся в коробке для принадлежностей.

- | | |
|--------------------------------------|---|
| 1. Отвёртка большая. | 1 |
| 2. Нож стационарный. | 1 |
| 3. Колпачок. | 4 |
| 4. Сеточка. | 4 |
| 5. Маслёнка. | 1 |
| 6. Отвёртка маленькая(шестигранная). | 1 |
| 7. Пинцет. | 1 |
| 8. Комплект игл. | 1 |
| 9. Щётка. | 1 |
| 10. Держатель катушки. | 4 |
| 11. Карман. | 1 |
| 12. Крышка. | 1 |
| 13. 2-х ниточный преобразователь. | 1 |



3. ИНФОРМАЦИЯ ОБ ИГЛАХ

- Для этой машины применяются иглы с плоским поперечным сечением колбы. Их нельзя вставлять передней частью назад.
- К машине прилагаются иглы ELX705, размер 14.
- Так же можно использовать иглы ELX705 размер 12/80.

ELX705
Оверлочная игла

4. Как открыть крышку петлителя.



Внимание:

Убедитесь, что машина отключена от сети.

- 1 Толкните крышку максимально вправо.
- 2 Потяните крышку вниз по направлению к себе.

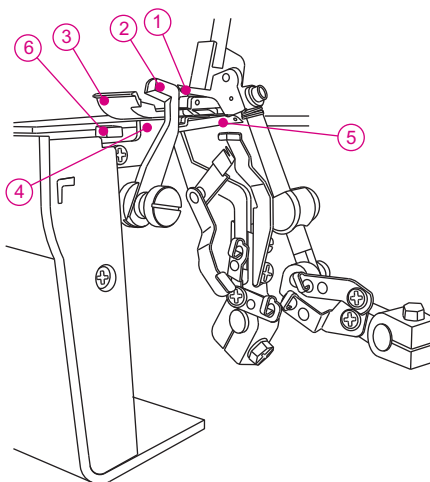


Внимание:

Убедитесь, что во время шитья крышка закрыта.

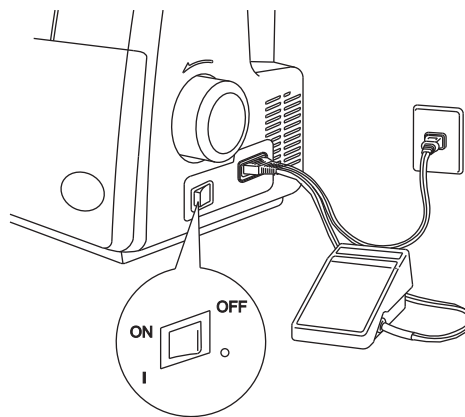
5. Основные детали за крышкой петлителя.

1. Верхний петлитель.
2. Подвижный верхний нож.
3. Прижимная лапка.
4. Фиксированный нижний нож.
5. Нижний петлитель.
6. Рычаг роликовой строчки.



6. Предварительная подготовка к шитью.

- а. Подключите педаль и шнур к разъёму машины.
- б. Подключите шнур к розетке.
- в. Кнопка включения, установите на отметку «I», чтобы включить, или на отметку «O», чтобы выключить.
- г. Чтобы машина начала шить, нажмите на педаль.
- д. Чем сильнее вы нажимаете на педаль, тем выше скорость шитья.
- е. Чтобы остановить машину отпустите педаль.



Внимание:

Используйте только ту педаль, которая идет в комплект с машиной.

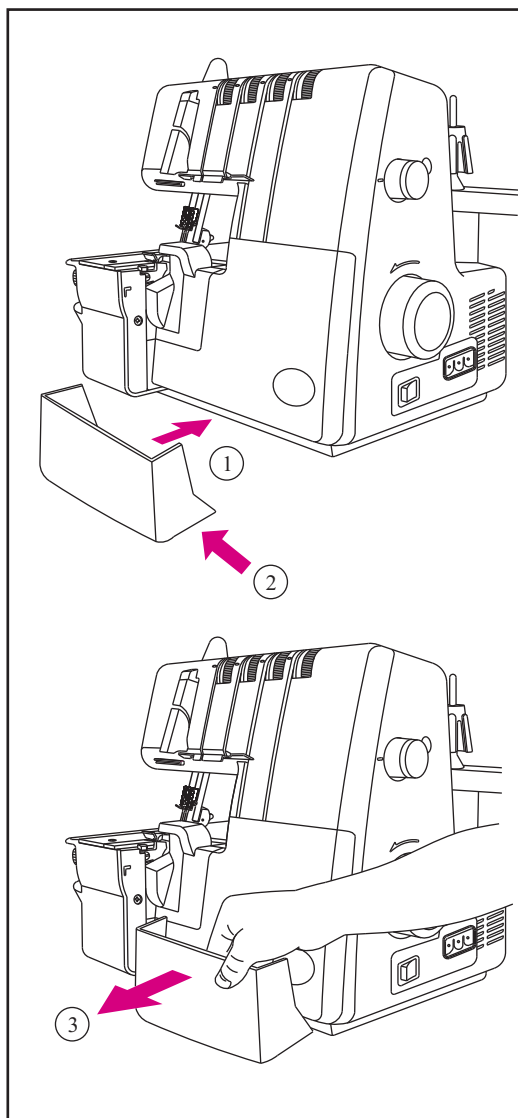
7. Снятие и установка кармана.

Установка

- Вставьте мусоросборник под крышку петлителя. Убедитесь, что левая сторона мусоросборника установлена рядом с ножом.

Снятие

- Чтобы снять, придерживайте мусоросборник, как показано на рисунке, затем потяните его по направлению стрелки.



8. Подготовка машины к заправке нити.

- Установка нитенаправителя.
- Установите нитенаправитель, как указано на рисунке.
- Эта машина имеет крепление.
- Прочно установите крепление.
- Две составные части телескопического нитенаправителя защёлкнутся в случае правильной установки.
- Установите нитенаправитель над катушками.

Примечание:

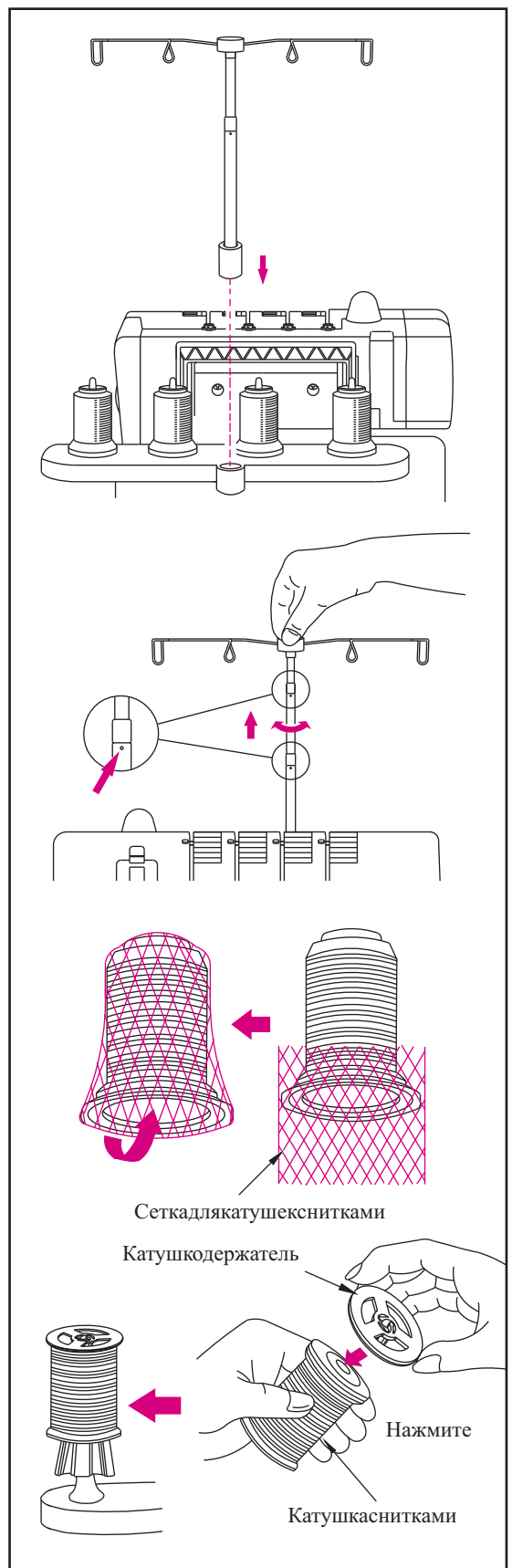
Ваша машина заправлена для шитья тройным стежком (См. табл. 27).

Сеточки для катушек.

- При шитье синтетической нитью, которая соскальзывает с катушки, наденьте сеточку для катушек снизу оставляя конец нити сверху, как показано на рисунке.

Катушечный колпачок.

- При использовании обычной катушки, установите колпачок на катушку, как указано на рисунке.



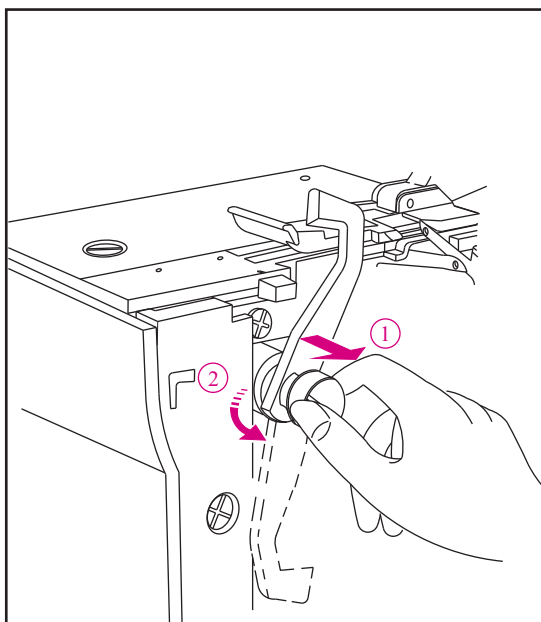
9. Отключение подвижного ножа.



Внимание:
Убедитесь, что машина отключена от сети.

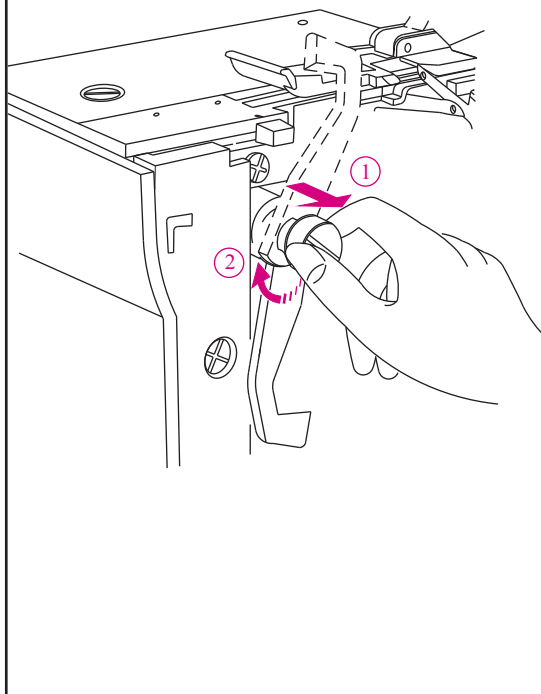
Установка подвижного ножа в нерабочее положение.

- Откройте крышку петлителя (Стр. 6).
- Потяните крепление подвижного ножа максимально вправо.
- Поверните крепление против часовой стрелки до щелчка.



Установка подвижного ножа в рабочее положение.

- Откройте крышку петлителя (Стр. 6).
- Потяните крепление подвижного ножа максимально вправо.
- Поверните крепление по часовой стрелке до щелчка.



Внимание:
Всегда закрывайте крышку петлителя перед началом шитья.

10. Изменение верхнего петлителя на 2-х ниточный конвертер.

Внимание:



Отключите машину от сети.

Если не заправлять верхний петлитель 2-х ниточный конвертер должен контактировать с ушком верхнего петлителя.

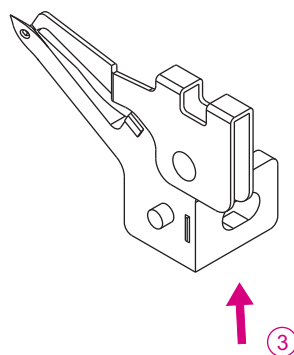
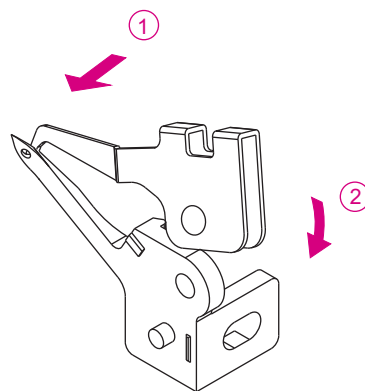
Использование 2-х ниточного конвертера.

- ① Чтобы закрепить 2-х ниточный конвертер, вставьте остриё в ушко верхнего петлителя.
- ② Поднятая часть должна быть вставлена и закреплена в ушко 2-х ниточного конвертера.

- При использовании верхнего петлителя, 2-х ниточный конвертер должен быть отключён.

Чтобы раскрыть верхний петлитель.

- ③ Поднимите ручку верхнего петлителя как показано на рисунке (3).



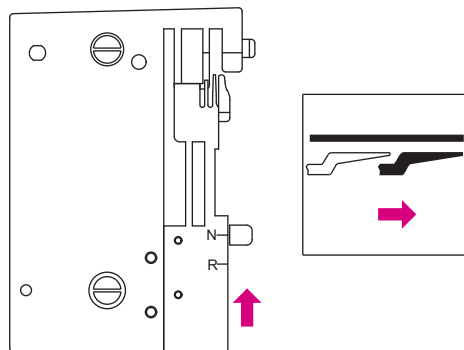
11. Стандартная оверлочная и роликовая строчка.

Стандартная оверлочная строчка.

- Установите указатель ширины строчки на N.

Примечание:

Следует толкнуть указатель ширины максимально от себя в направлении N.

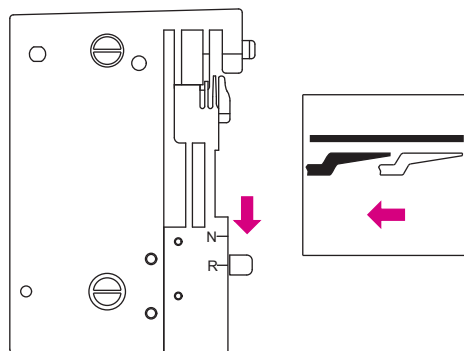


Роликовая строчка.

- Установите указатель на R - для шитья роликовым стежком.

Примечание:

Убедитесь, что указатель находится на R.



12. Как снять и установить иглу.

Позиция иглы.

- Эта позиция приспособлена для одновременной установки двух игл в иглодержатель, как показано на рисунке, но при шитье можно использовать и одну любую иглу.

- В данной инструкции указаны различные игольные позиции, как указано на рисунке справа.

Примечание:

При одновременной установке левой и правой оверлочной иглы, левая игла будет незначительно выше чем правая. При установке всех игл, левая игла будет слегка выше чем остальные.

Чтобы снять иглу (иглы).



Внимание:

Убедитесь, что машина отключена от сети, перед тем как снять иглы.

- Прокрутите маховик к себе, чтобы установить иглы в максимально высокое положение.
- Подложите кусочек толстой ткани под прижимную лапку. Опустите иглы в ткань на половину.
- Ослабьте, но не откручивайте установочные винты с помощью маленькой отвёртки. Придерживая иглы поднимите игловодитель, иглы останутся в ткани.

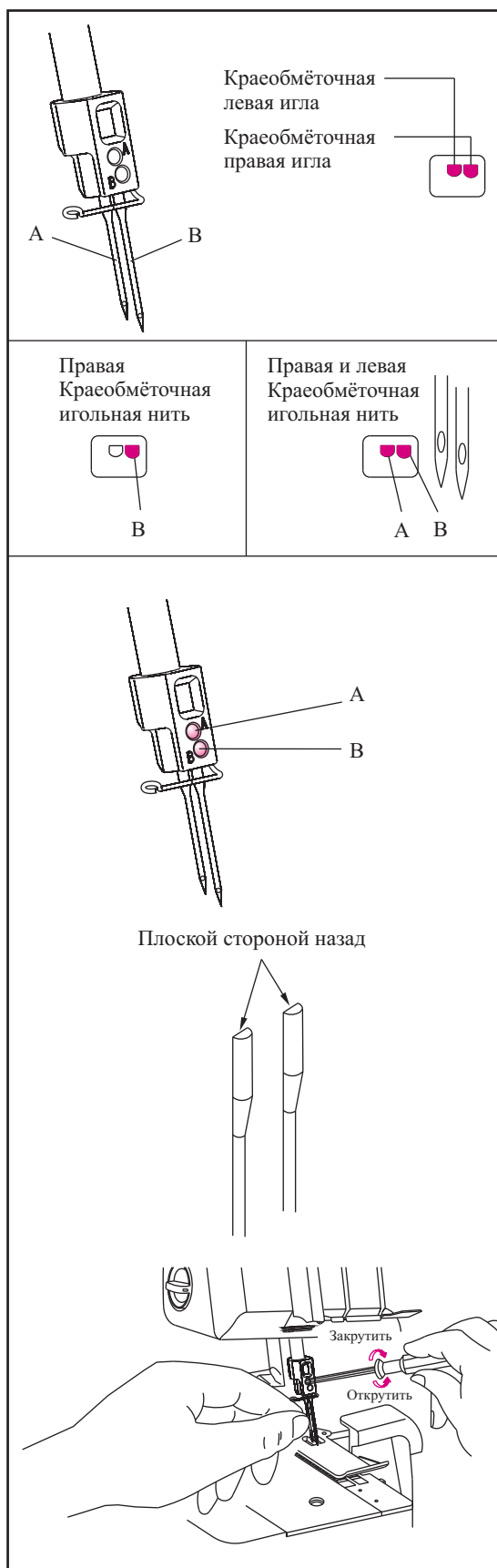
- A. Краеобметочная левая игла.
- B. Краеобметочная правая игла.
- C. Левая игла обметочного стежка.
- D. Средняя игла обметочного стежка.
- E. Правая игла обметочного стежка.

Чтобы вставить иглы.

- Держите иглу плоской стороной от себя.
- Максимально вставьте иглу в игольное отверстие.

Примечание:

При установке иглы в игольное отверстие A и B необходимо ослабить винты A и B, затем плотно зафиксировать их. К этой машине необходимо использовать только иглы ELX705.



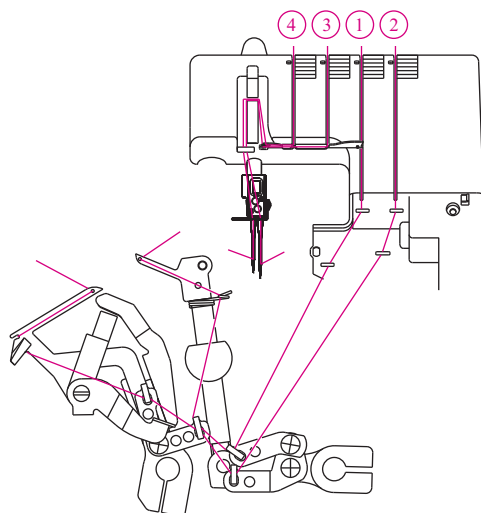
13. Заправка машины.

Диаграмма заправки.

- Цветная диаграмма заправки для оверлочного стежка расположена внутри крышки петлителя.
- Заправку следует производить в порядке от 1 до 4.

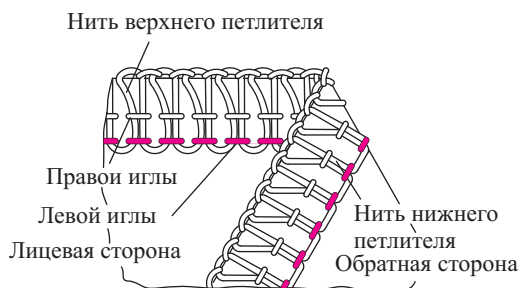
Примечание:

Нитки проходят через крышку рычага нитепротягивателя для игольных нитей, как показано на рис.6.



Цветной код натяжения.

1. Нить верхнего петлителя - зелёный.
2. Нить верхнего петлителя - красный.
3. Нить левой иглы - оранжевый.
4. Нить правой иглы - синий.



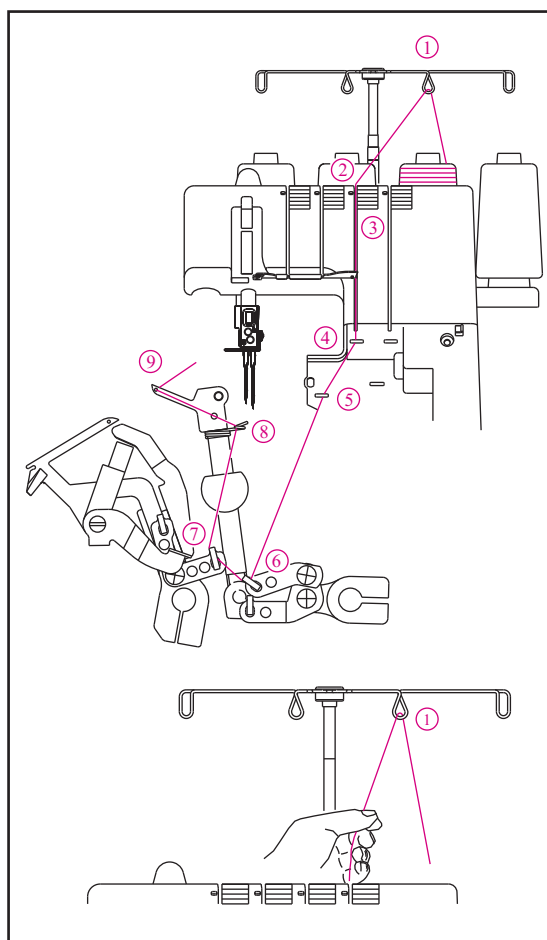
Чтобы правильно заправить нить.



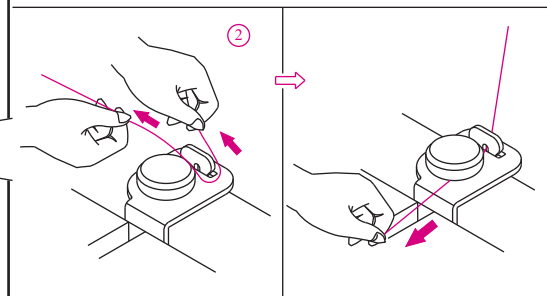
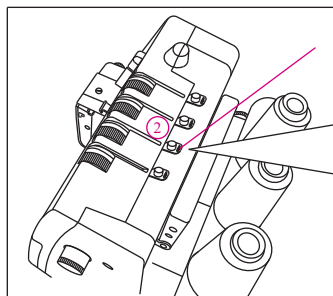
Внимание:
Отключите машину от сети.

1). Заправка верхнего петлителя(зелёный).

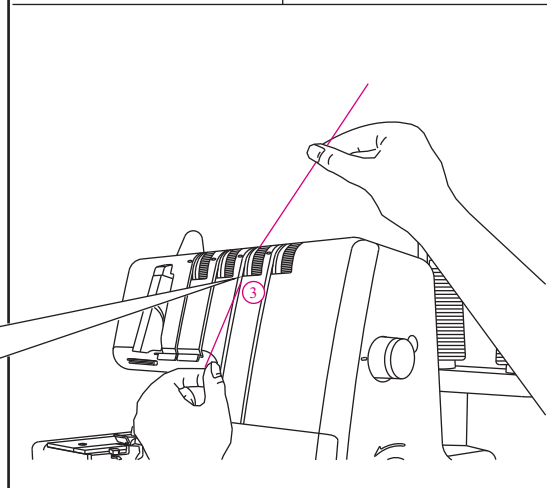
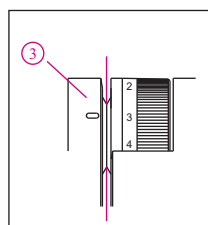
- Заправку выполните от 1 до 9.
- Поднимите прижимную лапку, чтобы ослабить диск натяжения.
- Протяните нить сзади на перед сквозь нитенаправитель №1.



- Заправьте нитенаправитель, расположенный сверху на крышке, потянув нить влево, чтобы она прошла под нитенаправителем. Затем протяните нить по правой стороне кнопки, как показано на рисунке.



- Протяните нить рукой, протяните её между дисками натяжения, затем протяните вниз, разместив её между дисками натяжения 3.

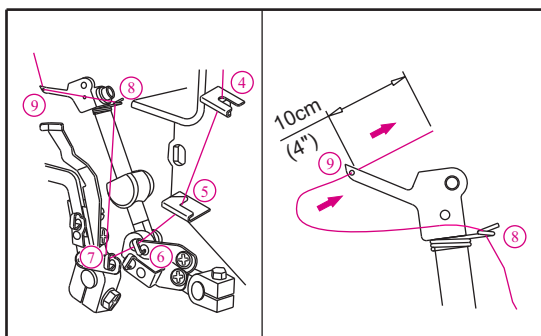


- Заправьте петлитель следуя зелёному цвету (4-9).
- Заправьте отверстия верхнего петлителя по направлению спереди - назад к 9.

Примечание:

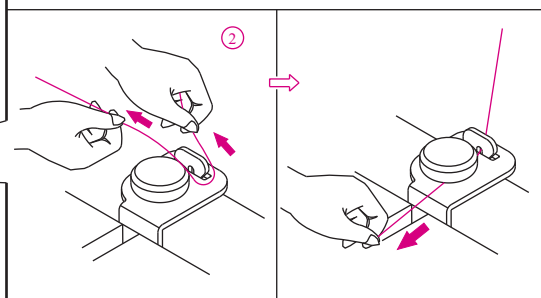
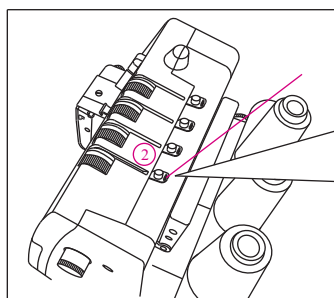
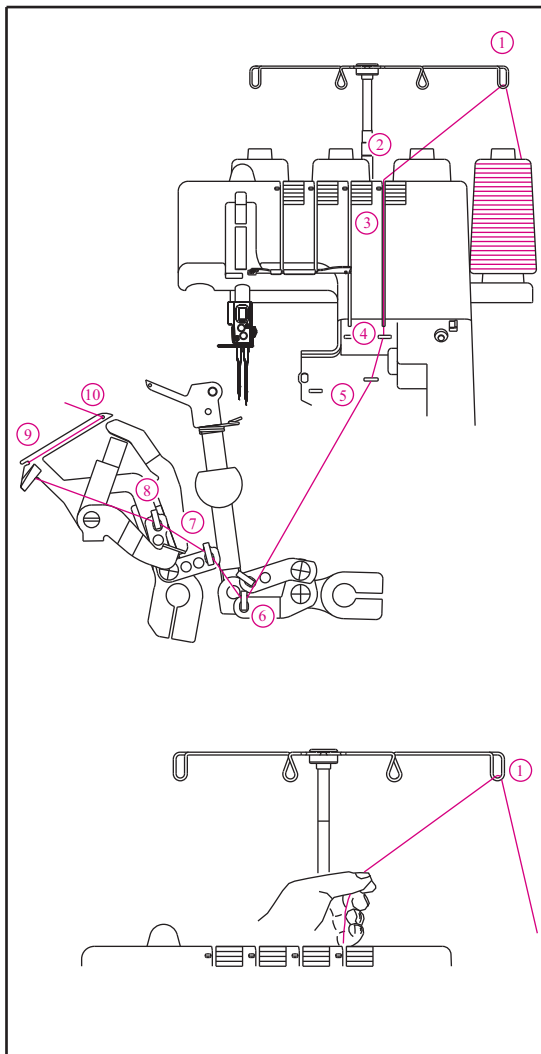
Убедитесь, что нить проходит за нижним петлителем. Вы можете использовать пинцет для заправки, который входит в комплект аксессуаров.

- Вытяните нить из петлителя, длиной приблизительно 10 см.

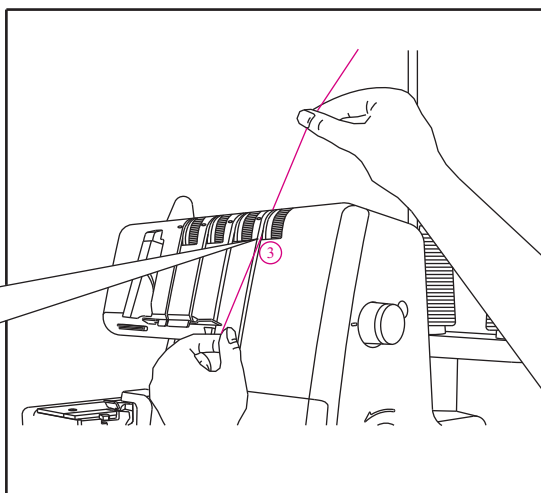
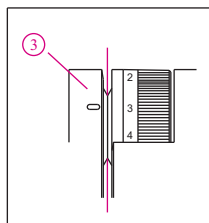


2). Заправка нижнего петлителя (красный).

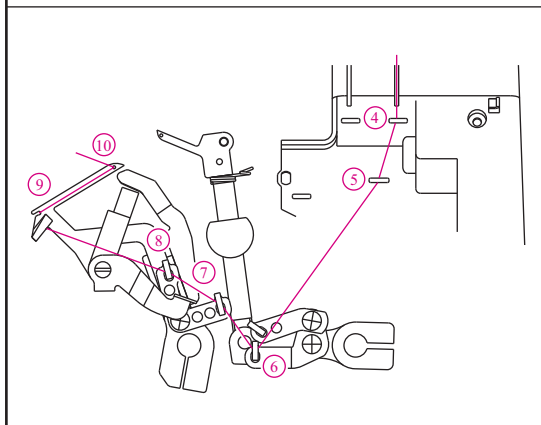
- Заправку выполните как указано 1-10.
- Поднимите прижимную лапку, чтобы ослабить диск натяжения.
- Протяните нить сзади на перед через нитенаправитель 1.
- Заправьте нитенаправитель, расположенный на верхней крышке, потянув нить влево пока он не заскочит под нитенаправитель. Затем потяните нить вдоль правой стороны кнопки, как показано на рисунке.



- Придерживая нить, пропустите её между дисками натяжения, затем потяните её вниз, чтобы она разместилась между дисками натяжения 3.



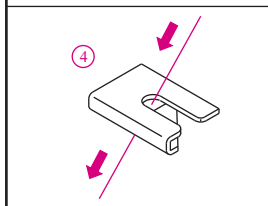
- Прокрутите маховик по направлению к себе, чтобы нижний петлитель выступал на 5-10 мм от игольной пластины.
- Заправьте нитью нитенаправители 4-10, обозначенные красным цветом.



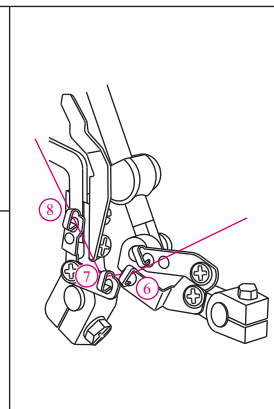
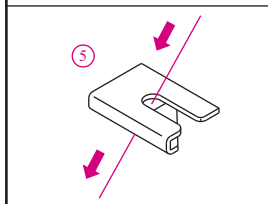
Примечание:

Используйте пинцет для заправки

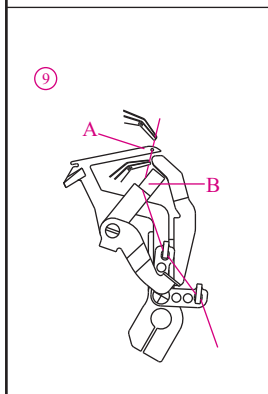
- С помощью пинцета заправьте нить по направлению слева направо в нитенаправитель 4.



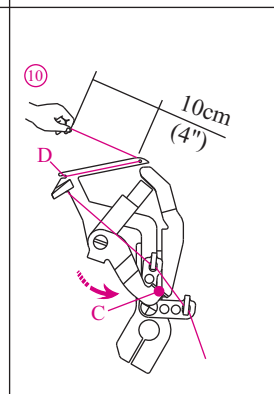
- С помощью пинцета заправьте нить по направлению слева направо в нитенаправитель 5.



- Заправьте нитью ушко петлителя A, по направлению от себя.



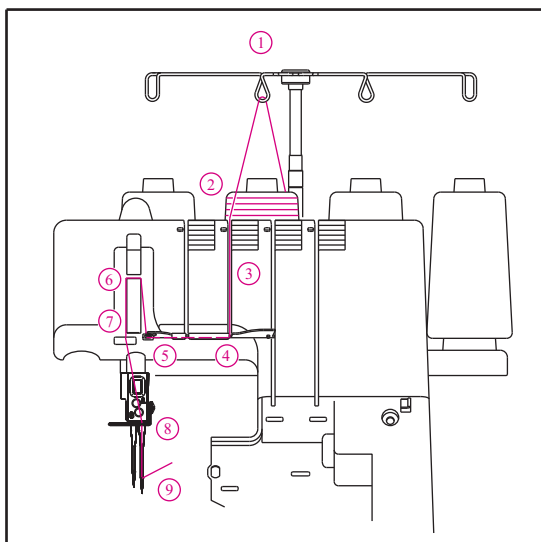
- Вытяните нить длиной 10 см.



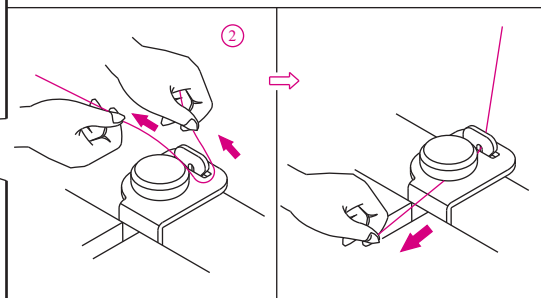
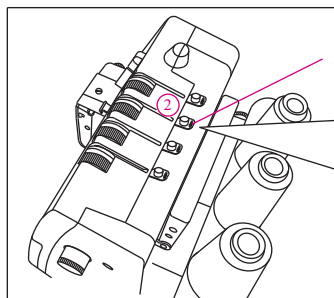
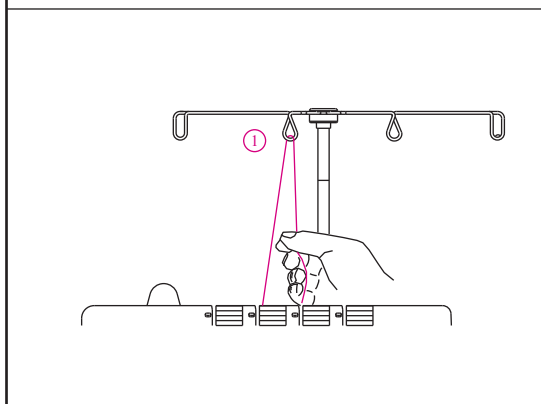
- Разместите нить в V - образное устройство для заправки. Придерживайте хвостик нити левой рукой и потяните рычаг механизма заправки (C) в точке (D).

3). Заправка краеобмёточной правой иглы (Синяя на игольной клемме).

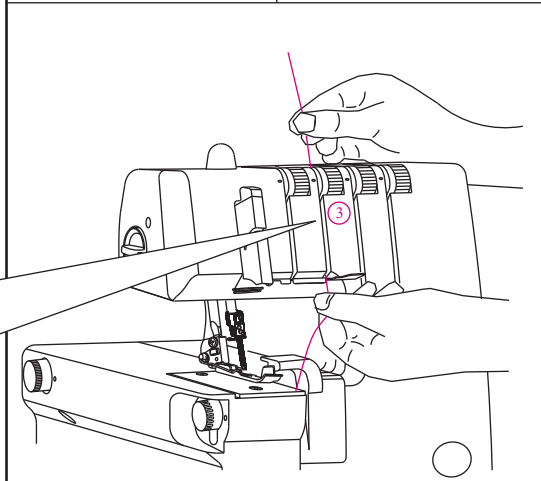
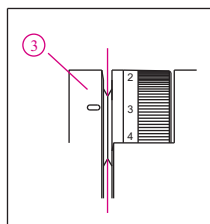
- Заправьте правую иглу как показано 1-9.
- Поднимите прижимную лапку, чтобы ослабить диск натяжения.



- Протяните нить по направлению к себе через нитенаправитель 1.
- Заправьте нить в нитенаправитель на верхней крышке, потянув нить влево пока она не пройдёт под нитенаправитель. Затем потяните нить вдоль правой стороны кнопки, как показано на рисунке.



- Придерживая нить, протяните её между дисками натяжения и потяните нить вниз, чтобы она разместилась между нитенатяжительными дисками 3.



- Продолжайте заправку 4 - 8.

Примечание:

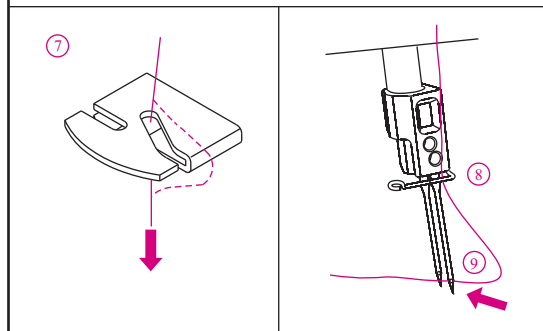
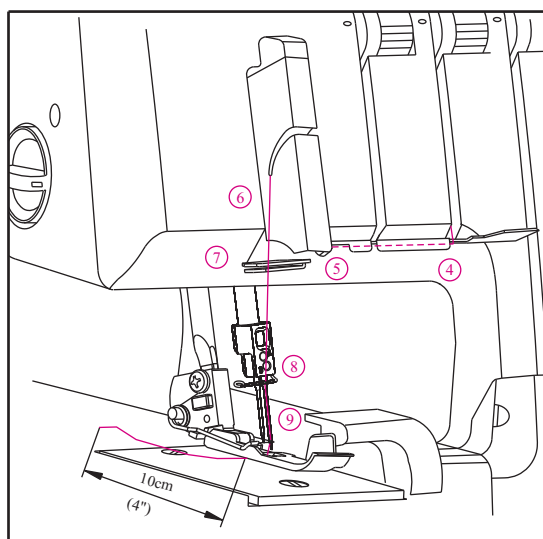
Протяните нить в боковое отверстие на нитенаправителе 5 и нижнее отверстие в крышке нитепротягивателя 6.

- Затем протяните нить в правое отверстие на нитенаправителе 7, затем в правое отверстие на нитенаправителе 8.
- Перед заправкой игольного ушка, протяните нить за нитенаправителем расположенным в нижней части игольной клеммы.
- Заправьте игольное ушко 9.

Примечание:

для заправки используйте пинцет.

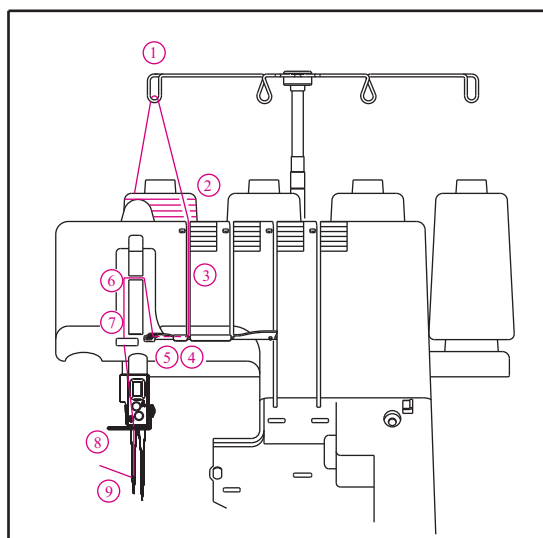
- Нить должна быть расположена за нитенаправителем.
- Вытяните нить длиной 10 см.
- Отведите нить назад под прижимной лапкой.



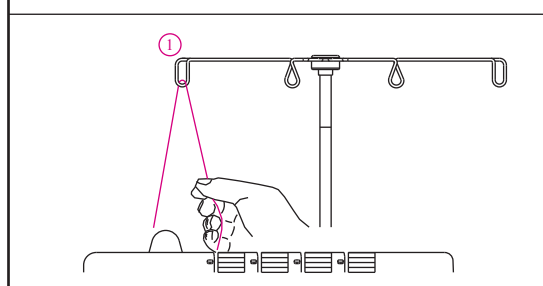
4). Заправка оверлочной левой иглы (оранжевый А на игольной клемме.)

- Заправьте левую иглу 1-9.

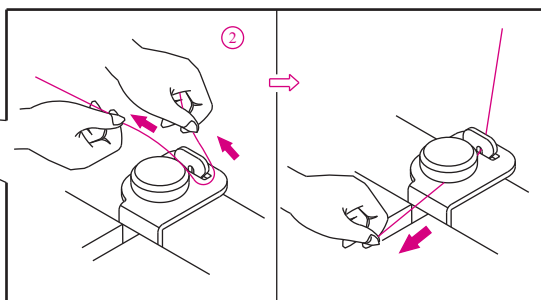
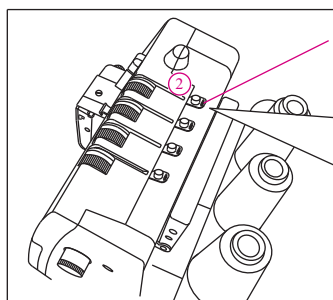
- Поднимите прижимную лапку чтобы ослабить диск натяжения.



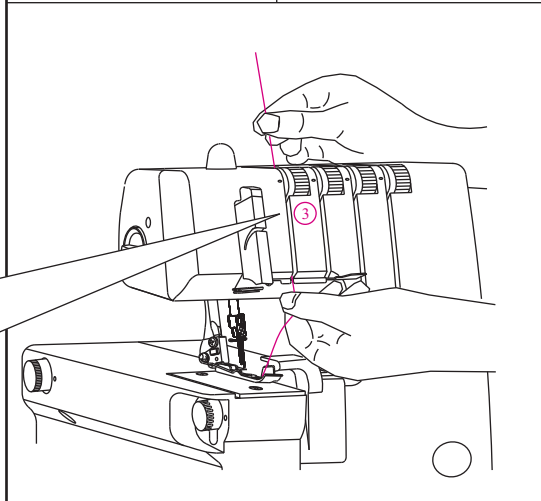
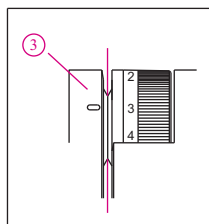
- Протяните нить по направлению к себе сквозь нитенаправитель 1.



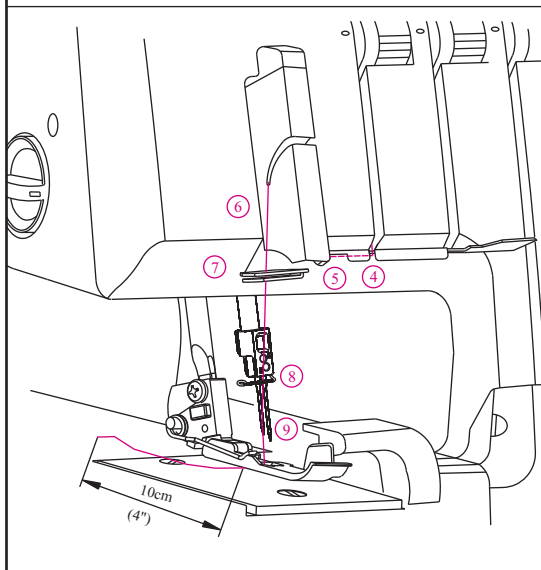
- Протяните нить сквозь нитенаправитель 1 по направлению от себя.



- Произведите заправку нитенаправителя расположенного на верхней крышке, протянув нить влево, чтобы она прошла под нитенаправитель. Затем потяните нить вдоль правой стороны кнопки как показано на рисунке.



- Придерживая нить рукой, протяните её между нитедержательными дисками, затем потяните вниз, чтобы она разместилась между нитедержательными дисками 3.
- Продолжите заправку точек 4-8.



Примечание:

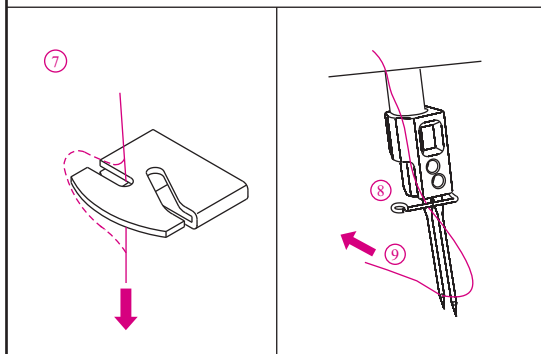
Заправьте нить в задние отверстия на нитенаправителе 5 и нижние отверстия нитепритягивателя 6. Затем заправьте нить в правое отверстие на нитенаправителе 7 и в правое отверстие на нитенаправителе 8. Перед заправкой игольного отверстия протяните нить за нитенаправитель расположенный внизу игловода.

- Заправьте нить в отверстие правой иглы 9.

Примечание:

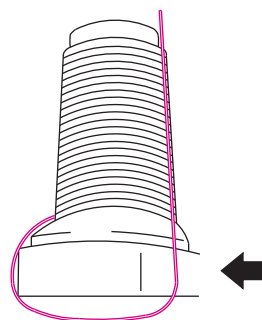
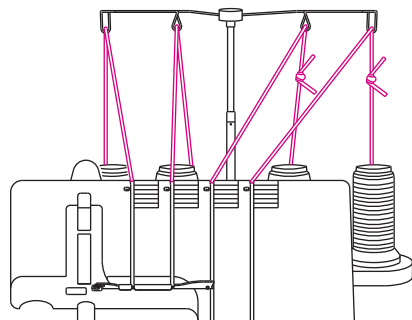
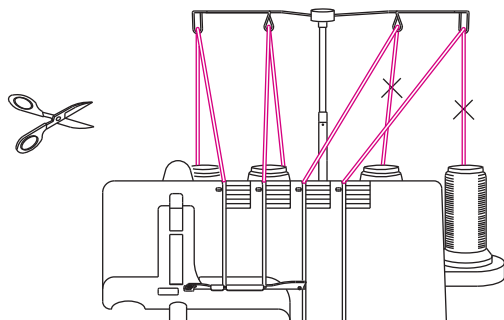
Для заправки иглы можно использовать пинцет.

- Нить должна находиться за нитенаправителем.
- Выдвинете нить длиной 10 см и отведите её назад.
- Отведите нить назад под прижимной лапкой.



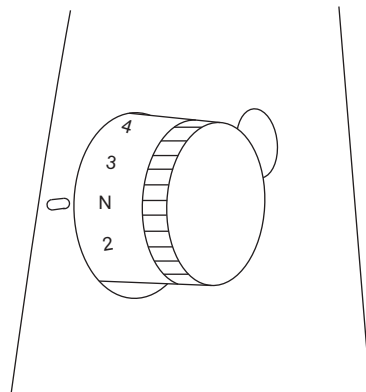
14. Смена нити. Метод подвязывания нити.

- Чтобы сменить нить, обрежьте нить возле бобины.
- Установите новую бобину.
- Свяжите хвостики старой нити и новой и оставьте хвостики нитей длиной 2-3см.
Если хвостики будут короткие, они могут развязаться.
- Поднимите прижимную лапку, чтобы ослабить диск натяжения.
- Потяните нити на себя одновременно.
- Если нити не проходят, плавно проверьте состояние нитенаправителей или бобинодержателей.
- При вытягивании нити сквозь иглы остановитесь, когда новая нить будет перед игольным отверстием.
- Обрежьте нить и вселите её в иглу.



15. Настройка длины стежка.

- Регулятор настройки длины стежка должен быть установлен на N.
- Установите регулятор длины стежка на N - 4, при шитье тяжёлых тканей.
- Установите регулятор длины стежка на 2 - N, при шитье средних, лёгких тканях, для улучшения качества стежка.

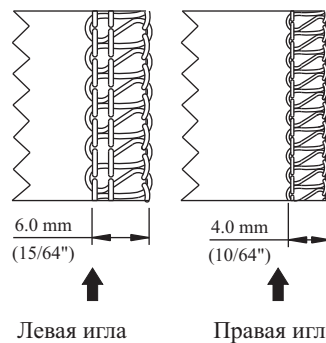


16. Настройка ширины стежка.

- Ширина обметочного стежка может быть изменена при изменении позиции иглы, а также при помощи регулятора ширины.

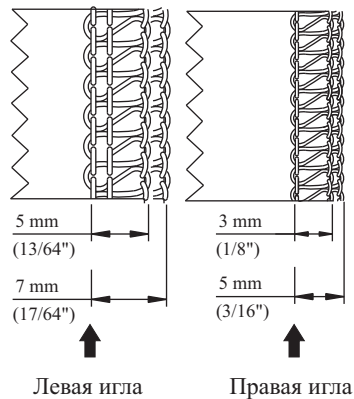
Настройка ширины стежка при изменении позиции иглы.

- При использовании левой иглы 6 мм.
- При использовании правой иглы 4 мм.



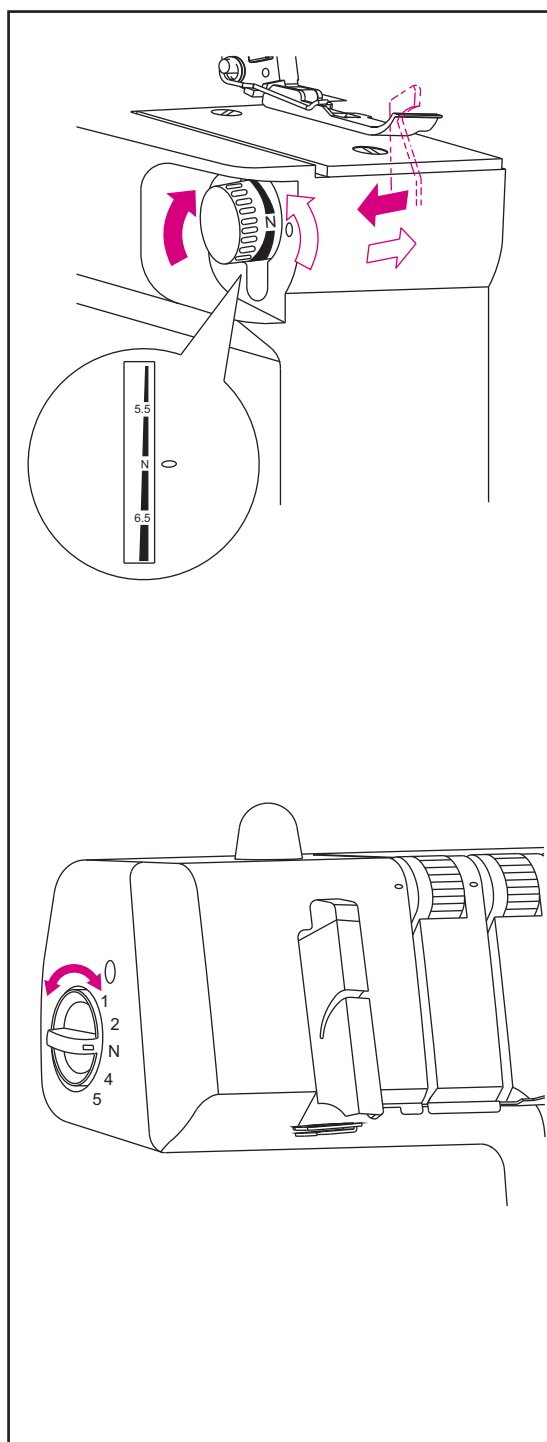
Настройка ширины стежка с помощью регулятора ширины.

- При использовании левой иглы 5-7 мм.
- При использовании правой иглы 3-5 мм.



Регулятор ширины.

- Как показано на рисунке, прокрутите регулятор против часовой стрелки, чтобы увеличить ширину обрезки и по часовой, чтобы уменьшить.



17. Настройка давления прижимной лапки.

- Давление прижимной лапки в этой машине настраивается во время тестирования на фабрике и отрегулировано для работы на средних тканях.
- Большинство тканей не требуют настройки давления прижимной лапки.
- Настройка необходима при работе на очень легких и тяжёлых тканях.
- В этом случае.
- N - нормальное давление,
1 - для лёгких тканей.
5 - для самого сильного.
Для легких тканей ослабьте давление.
Для тяжелых увеличьте давление.

18. Дифференцированная подача.

- Дифференцированная подача способствует растягиванию или стягиванию ткани.
- Дифференциал регулируется в пределах 1:06 - 1:2.0
- Регулировка производится с помощью регулятора изображённого на картинке справа.
- Использование дифференциала очень эффективно при шитье на тянущихся тканях, а также при шитье на изделиях раскроенных на косую.
- Настройка на N - уровень дифференциала соответствует 1:1.

Стягивание.

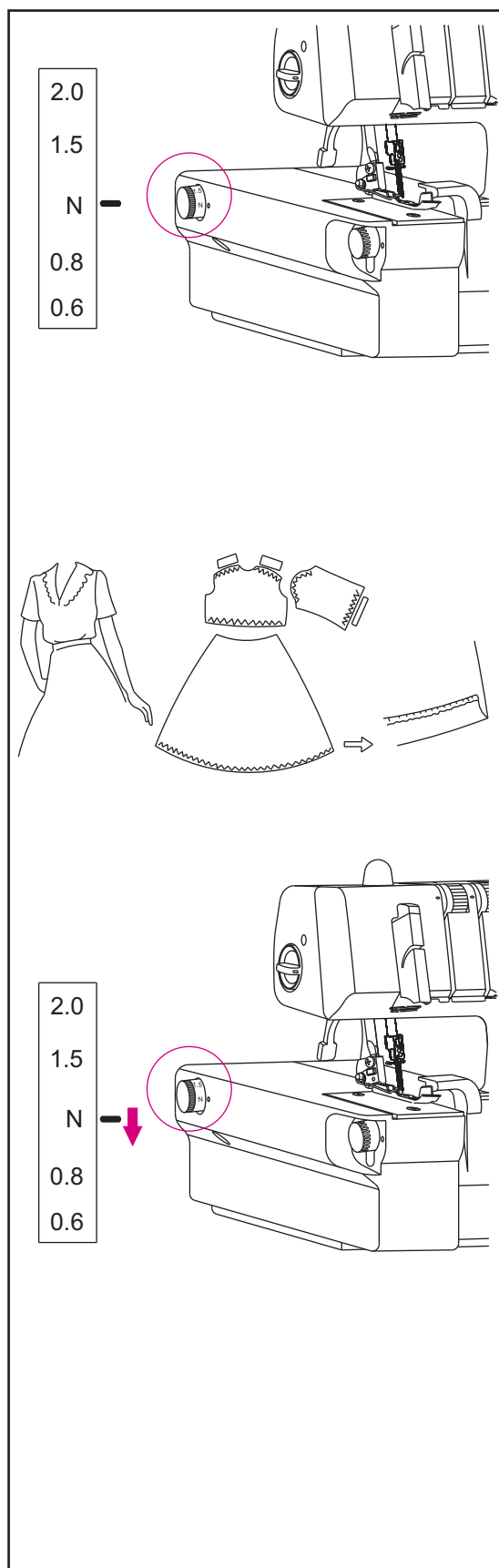
- Этот вид строчки используется для рукава, оборок, задней полки, подола юбки из тянущихся тканей-трикотажа, джерси.

Настройка регулятора дифференциала для стягивания.

- Установите регулятор ниже отметки N.
- Настройка регулятора зависит от ткани и кол-ва образования оборок.
- Установите регулятор соответственно прошиваемой ткани и выполните пробную строчку.

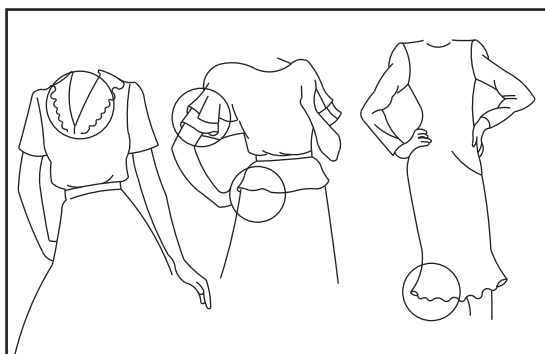
Примечание:

Для шитья обычной красобмёточной строчкой, установите регулятор на N.



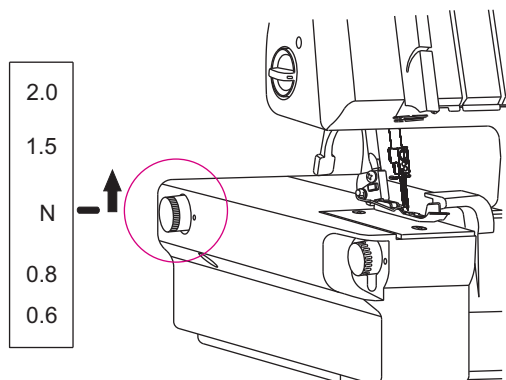
Стречевая краёобмёточная строчка.

- Этот тип строчки идеально подходит для декоративной отделки воротников, рукавов, подола юбки и т.д. из ажурного трикотажа, сыпучих тканей.



Настройка регулятора для растягивания.

- Установите регулятор на N.
- Для выполнения строчки, слегка оттягивайте ткань с обеих сторон от прижимной лапки.

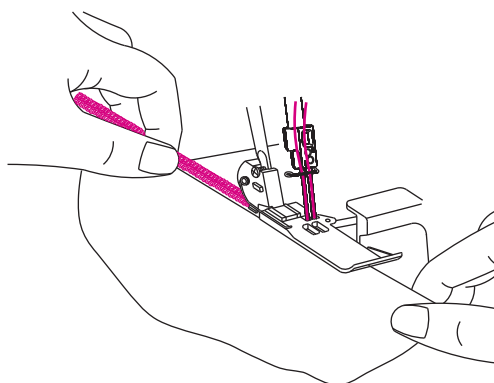


Примечание:

если уровень дифференциальной подачи для растягивания недостаточный, ткань будет выскальзывать из-под иглы, тем самым качество строчки будет неудовлетворительным.

В этом случае установите регулятор ближе к центральной отметке.

Не забудьте переустановить регулятор на отметку N для шитья обычной краёобмёточной строчкой.



19. Тестирование.

Примечание:

Следующая инструкция не относится не относится к краеобметочному стежку (инструкцию к нему читайте в разделе «Использование краеобметочного типа стежка»).

- После полной заправки оверлока нитью отведите все нити над игольной пластиной слегка влево под прижимной лапкой.
- Удерживая нити, слегка натягивая выполните 2-3 полных оборота маховика для выполнения холостой строчки.
- Опустите прижимную лапку.
- Придерживайте цепочку и нажмите на педаль до тех пор, пока цепочка будет 5-7 см.
- Положите ткань под переднюю часть прижимной лапки и выполните пробную строчку.

Примечание:

Не тяните ткань во время строчки, это может стать причиной поломки иглы.

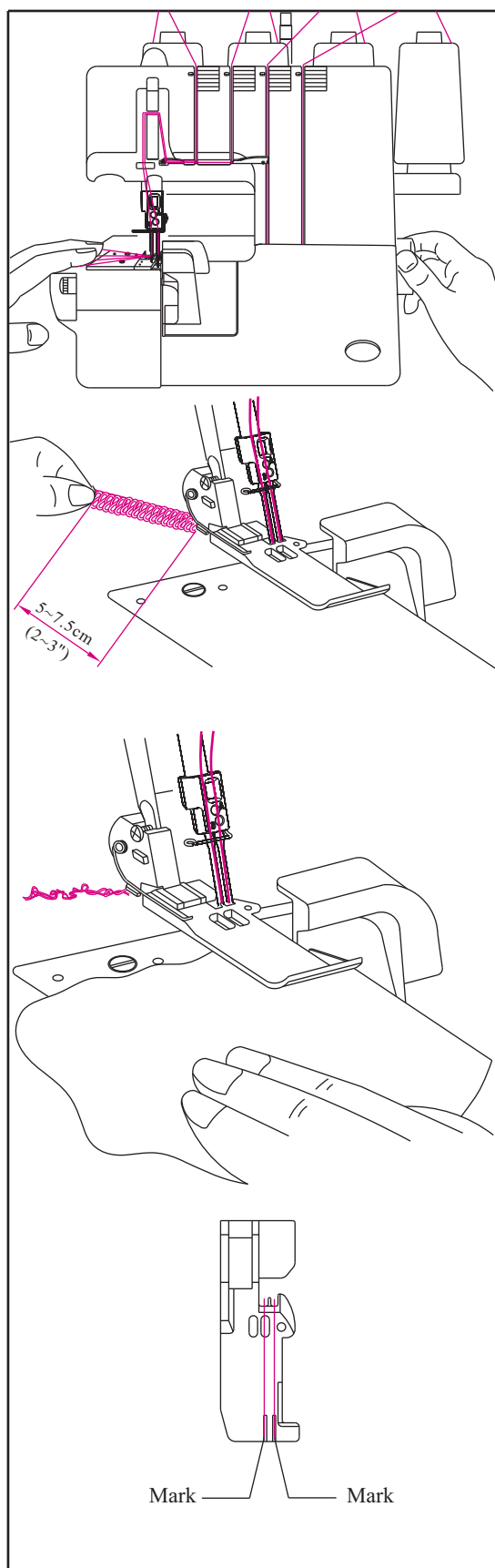
- По завершению шитья ткани, продолжайте шить до образования цепочки длиной 15-20 см. Обрежьте нить.

Примечание:

Каждый раз после пере заправки оверлока выполните пробную строчку для проверки натяжения и произведения необходимых настроек.

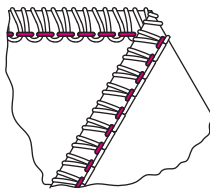
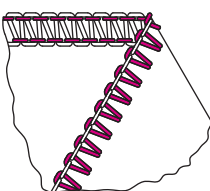
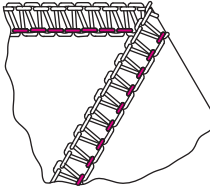
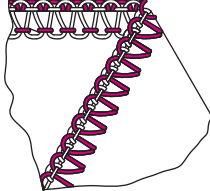
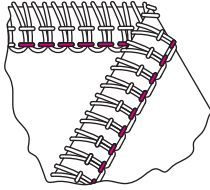
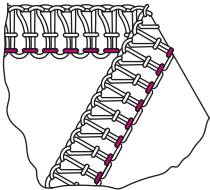
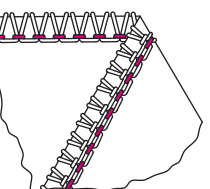
Информация:

Указатели позиции иглы имеются на прижимной лапке на машине, используйте их при шитье.



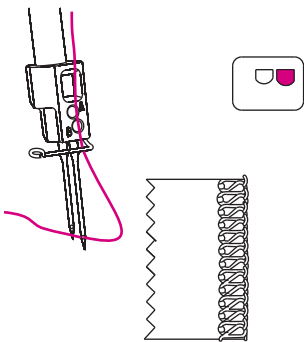
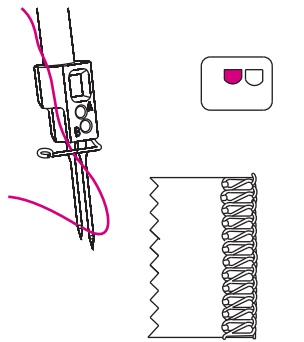
20. Выбор стежков.

Эта машина выполняет строчки разного вида, в зависимости от комбинации положения иглы, способа заправки нити, настройки натяжения.












Тип строчки			Страница
1. 2-х ниточный, с закрепляющей строчкой		Одноигольный 2-х ниточный тип строчки, используется для шитья лёгких и тянущихся тканей. Идеально подходит для роликового шва и подрубки. Шов шириной 4-6 мм можно достичь путём изменения позиции иглы.	29
2. 2-х ниточный оверлок		Одноигольный двухниточный стежок, используется для работы с обычными тканями. Идеально подходит для распуска и подшивочного шва. Шов шириной 4-6 мм можно достичь путём изменения позиции иглы.	30
3. 3-х ниточный оверлок		Одноигольный 3-х ниточный шов используется для отделки краёв изделия из обычных тканей. Шов шириной 4-6 мм, можно достичь путём изменения позиции иглы.	31
4. 3-х ниточный распошив.		Одноигольный, 3-х ниточный стежок, используется для сшивания изделия и как декоративная строчка с использованием декоративной нити. Шов шириной 4-6 мм, можно достичь путём изменения позиции иглы.	32
5. 3-х ниточный ультра стретчевый стежок.		2-х игольный, 3-х ниточный стежок, идеально подходит для лёгких и очень тянущихся тканей-трикотаж, спандекс.	33
6. 4-х ниточный ультра стретчевый стежок.		2-х игольный, 4-х ниточный стежок, идеально подходит для средних и тяжёлых тянущихся тканей.	34
7. 3-х ниточная роликовая строчка.		Одноигольная 3-х ниточная строчка, используется для узкого роликового подшива.	36

* В зависимости от используемой иглы, машина выполнять 2-х и 3-х ниточную стандартную краеобметочную строчку шириной 4 и 6 мм.

* Также для обработки изделий из тяжёлых тканей, ширина строчки может быть увеличена ещё с помощью регулятора ширины.

Ширина краеобметочного шва	4.0MM	6.0MM
Игла	Правая краеобметочная игла	Левая краеобметочная игла
Диск натяжения игольной нити	Синий	Оранжевый
		

21. Сводная таблица ручной настройки

	Тип строчки		Диск натяжения: указанный номер, это настройка на средние ткани при использовании стандартной нити №60, полиэстер.				Стр.
			Оранжевый	Синий	Зелёный	Красный	
1	2-х ниточный, с закрепляющей строчкой	4.0mm 		6.5		4.0	29
		6.0mm 	8.5			3.0	29
2	2-х ниточный оверлок	4.0mm 		1.0		5.5	30
		6.0mm 	1.0			5.0	30
3	3-х ниточный оверлок	4.0mm 		4.0	4.0	4.0	31
		6.0mm 	4.0		3.5	3.5	31
4	3-х ниточный распошив.	4.0mm 		0.0	4.5	7.0	32
		6.0mm 	0.0		4.5	7.0	32
5	3-х ниточный ультра стретчевый стежок.		8.5	4.0		3.0	33
6	4-х ниточный ультра стретчевый стежок.		4.0	4.0	4.0	4.0	34
7	3-х ниточная роликовая строчка.	4.0mm 		5.0	4.0	7.0	36

* Это рекомендованные настройки. Предлагаем вам отрегулировать натяжение нити соответственно прошиваемой ткани, типу иглы и нити.

* К тому же можно отрегулировать натяжение на половину деления, что даёт более точный результат.

22. Рекомендованное натяжение.

1). 2-х ниточный, с закрепляющей строчкой.

Примечание:

Это только рекомендуемы данные для натяжения.

Настройка натяжения определяется:



- 1). Типом и толщиной прошиваемой ткани.
 - 2). Размером иглы.
 - 3). Размером, типом и качеством нити.
- Длина стежка для двойного цепного стежка должна быть 2мм.

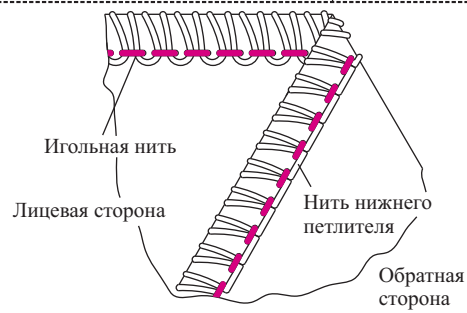
Правильный баланс.

- Установите все регуляторы на данные указанные справа и выполните пробную строчку на прошиваемой ткани.

Как произвести баланс.

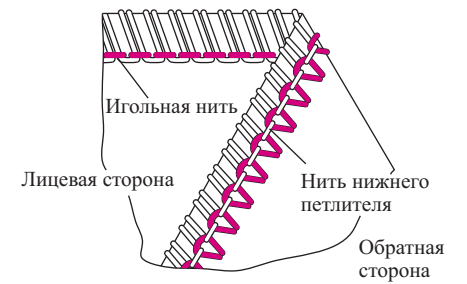
- Если натяжение нити нижнего петлителя очень сильное или натяжение игольной нити ослаблено. Прокрутите регулятор натяжения нити нижнего петлителя (красный) на цифру порядком меньше.
- Прокрутите регулятор натяжения нити нижнего петлителя (красный) на цифру порядком меньше.

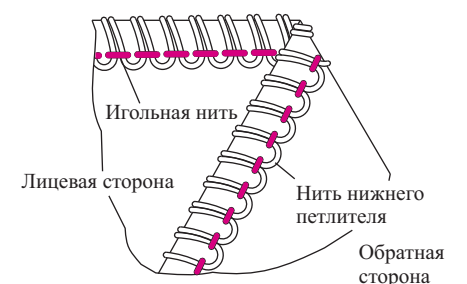
ПОЗИЦИЯ ИГЛЫ		
Позиция иглы	См. Табл	
Регулятор ширины шва	N	
Длина стежка	2 ~ 4	
Конвертер	Исп.	



Материал	Натяжения нитей			
	Оранжевый	Синий	Зелёный	Красный
Средней плотности		6.5	Конвертор	4.0

Материал	Натяжения нитей			
	Оранжевый	Синий	Зелёный	Красный
Средней плотности	8.5		Конвертор	3.0





2). 2-х ниточный оверлок.

Примечание:

Это только рекомендуемы данные для натяжения.

Настройка натяжения определяется:

- 1). Типом и толщиной прошиваемой ткани.
 - 2). Размером иглы.
 - 3). Размером, типом и качеством нити.
- Длина стежка для двойного цепного стежка должна быть 2мм.

На стр. 10 данной инструкции представлена информация по конвертированию верхнего петлителя в ширитель.

Правильный баланс.

- Установите все регуляторы на данные указанные справа и выполните пробную строчку на прошиваемой ткани.

Правильный баланс.

- Если нить нижнего петлителя находится на изнаночной стороне ткани. Прокрутите регулятор (красный) в сторону большего числа. Или прокрутите регулятор (оранжевый или синий) в сторону меньшего числа.
- Если натяжение игольной нити слабое. Прокрутите регулятор (оранжевый или синий) в сторону большего числа. Или прокрутите регулятор (красный) в сторону меньшего числа.

ПОЗИЦИЯ ИГЛЫ		
Позиция иглы	См. Табл	
Регулятор ширины шва	N	
Длина стежка	2 ~ 4	
Конвертер	Исп.	

Материал	Натяжения нитей			
	Оранжевый	Синий	Зелёный	Красный
Средней плотности		1.0	Конвертер	5.5

3). 3-х ниточный оверлок.

Примечание:

Это только рекомендуемы данные для натяжения.

Настройка натяжения определяется:

- 1). Типом и толщиной прошиваемой ткани.
- 2). Размером иглы.
- 3). Размером, типом и качеством нити.

Правильный баланс.

- Установите все регуляторы на данные указанные справа и выполните пробную строчку на прошиваемой ткани.

Как Произвести настройку:

- Если нить верхнего петлителя лежит на внутренней стороне ткани. Следует установить диск натяжения нити верхнего петлителя (зелёный) на большее число. Или установите диск натяжения нити нижнего петлителя (красный) на меньшее число.
- Если нить нижнего петлителя видно с лицевой стороны ткани. Следует установить диск натяжения нижнего петлителя (красный) на большее число. Или установите диск натяжения нити верхнего петлителя (зелёный) на меньшее число.
- Если натяжение игольной нити очень слабое, установите натяжение (оранжевый или синий) на большее число.

ПОЗИЦИЯ ИГЛЫ		
Позиция иглы	См. Табл	
Регулятор ширины шва	N	
Длина стежка	2 ~ 4	
Конвертер	Исп.	

Нить верхнего петлителя

Игольная нить

Лицевая сторона

Нить нижнего петлителя

обратная сторона

Материал	Натяжения нитей			
	Оранжевый	Синий	Зелёный	Красный
Средней плотности		4.0	4.0	4.0

Материал	Натяжения нитей			
	Оранжевый	Синий	Зелёный	Красный
Средней плотности	4.0		3.5	3.5

Нить верхнего петлителя

Игольная нить

Лицевая сторона

Нить нижнего петлителя

обратная сторона

Нить верхнего петлителя

Игольная нить

Лицевая сторона

Нить нижнего петлителя

обратная сторона

Нить верхнего петлителя

Игольная нить

Лицевая сторона

Нить нижнего петлителя

обратная сторона

4). 3-х ниточный распошив.

Примечание:

Это только рекомендуемы данные для натяжения.

Настройка натяжения определяется:

- 1). Типом и толщиной прошиваемой ткани.
- 2). Размером иглы.
- 3). Размером, типом и качеством нити.

Правильный баланс.

- Установите все регуляторы на данные указанные справа и выполните пробную строчку на прошиваемой ткани.

Как Произвести настройку:

- Если натяжение нити верхнего петлителя очень слабое. Следует установить диск натяжения нити нижнего петлителя (красный) на большее число. Или установите диск натяжения игольной нити (оранжевый или синий) на меньшее число.
- Если натяжение нити верхнего петлителя очень слабое. Следует установить диск натяжения нити верхнего петлителя (зелёный) на большее число. Или установите диск натяжения игольной нити (оранжевый или синий) на меньшее число.
- Если натяжение игольной нити очень слабое, установите натяжение (оранжевый или синий) на большее число. Или установите диск натяжения нити верхнего петлителя (зелёный) на меньшее число.

ПОЗИЦИЯ ИГЛЫ		
Позиция иглы	См. Табл	
Регулятор ширины шва	N	
Длина стежка	2 ~ 4	
Конвертер	Исп.	

Материал	Натяжения нитей			
	Оранжевый	Синий	Зелёный	Красный
Средней плотности		0	4.5	7.0

Материал	Натяжения нитей			
	Оранжевый	Синий	Зелёный	Красный
Средней плотности	0		4.5	7.0

5). 3-х ниточный ультра стретчевый стежок.

Примечание:

Это только рекомендуемы данные для натяжения.

Настройка натяжения определяется:


- 1). Типом и толщиной прошиваемой ткани.
- 2). Размером иглы.
- 3). Размером, типом и качеством нити.

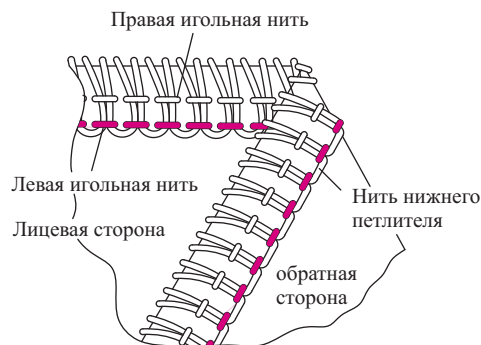
Правильный баланс.

- Установите все регуляторы на данные указанные справа и выполните пробную строчку на прошиваемой ткани.

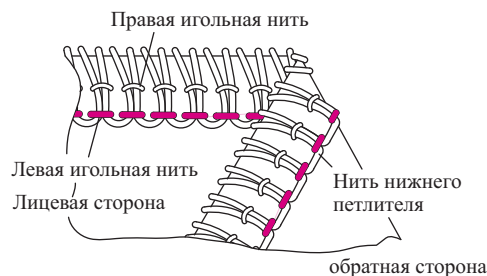
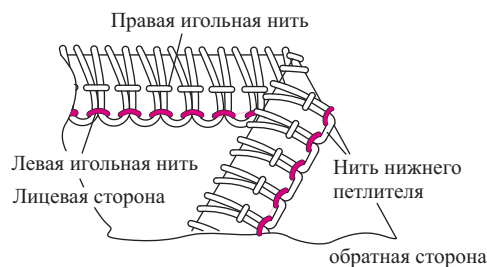
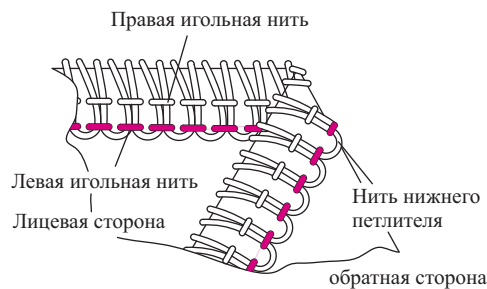
Как Произвести настройку:

- Если натяжение нити нижнего петлителя очень слабое. Следует установить диск натяжения нити нижнего петлителя (красный) на большее число.
- Если натяжение левой игольной нити очень слабое. Прокрутите диск натяжения левой игольной нити (оранжевый) на большее число.
- Если натяжение правой игольной нити очень слабое. Прокрутите диск натяжения правой игольной нити (синий) на большее число.

ПОЗИЦИЯ ИГЛЫ	
Позиция иглы	См. Табл
Регулятор ширины шва	N
Длина стежка	2 ~ 4
Конвертер	Исп.



Материал	Натяжения нитей			
	Оранжевый	Синий	Зелёный	Красный
Средней плотности	8,5	4,0	Конвертер	3,0



б). 4-х ниточный ультра стретчевый стежок.

Примечание:

Это только рекомендуемы данные для натяжения.

Настройка натяжения определяется:


- 1). Типом и толщиной прошиваемой ткани.
- 2). Размером иглы.
- 3). Размером, типом и качеством нити.

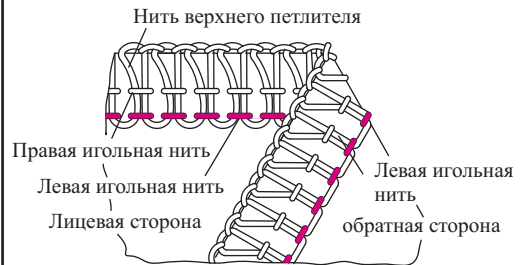
Правильный баланс.

- Установите все регуляторы на данные указанные справа и выполните пробную строчку на прошиваемой ткани.

Как Произвести настройку:

- Если нить верхнего петлителя видна на изнаночной стороне ткани. Следует установить диск натяжения нити верхнего петлителя (зелёный) на большее число. Или прокрутите диск натяжения нити (красный), нижнего петлителя на меньшее число.
- Если нить нижнего петлителя видна наверху на ткани. Следует установить диск натяжения нити нижнего петлителя (красный) на большее число. Или прокрутите диск натяжения нити (зелёный), верхнего петлителя на меньшее число.
- Если натяжение левой игольной нити очень слабое. Прокрутите диск натяжения левой игольной нити (оранжевый) на большее число.
- Если натяжение правой игольной нити очень слабое. Прокрутите диск натяжения правой игольной нити (синий) на большее число.

ПОЗИЦИЯ ИГЛЫ	
Позиция иглы	См. Табл
Регулятор ширины шва	N
Длина стежка	2 ~ 4
Конвертер	Исп.

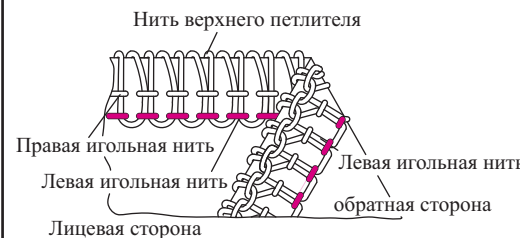


Нить верхнего петлителя

Правая игольная нить Левая игольная нить

Лицевая сторона обратная сторона

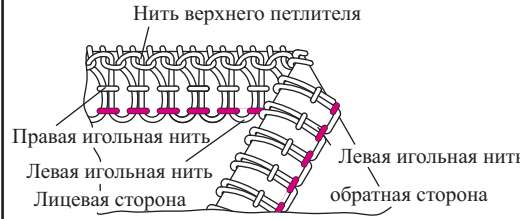
Материал	Натяжения нитей			
	Оранжевый	Синий	Зелёный	Красный
Средней плотности	4.0	4.0	4.0	4.0



Нить верхнего петлителя

Правая игольная нить Левая игольная нить

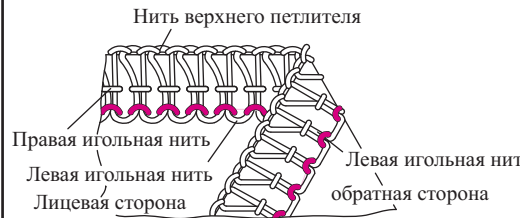
Лицевая сторона обратная сторона



Нить верхнего петлителя

Правая игольная нить Левая игольная нить

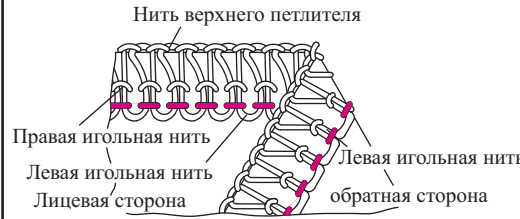
Лицевая сторона обратная сторона



Нить верхнего петлителя

Правая игольная нить Левая игольная нить

Лицевая сторона обратная сторона



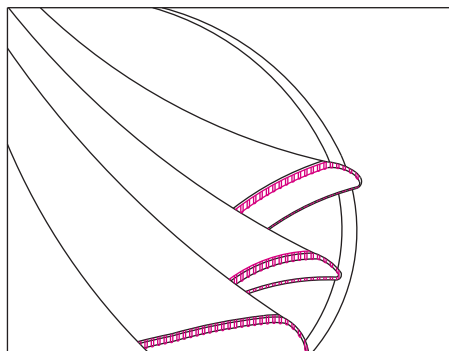
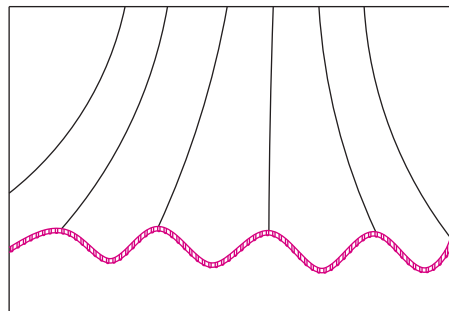
Нить верхнего петлителя

Правая игольная нить Левая игольная нить

Лицевая сторона обратная сторона

23. Роликовый шов.

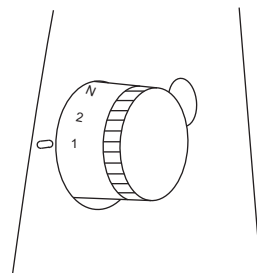
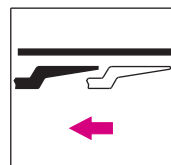
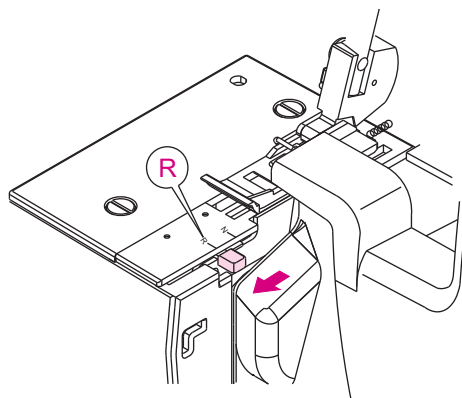
- Эта машина может выполнять 4 вида роликового шва.
- Роликовый шов, это подгибка и обмётка кромки ткани одновременно.
- Этот тип идеально подходит для изделий из органзы, крепа, льна.
- Роликовый шов не обрабатывает изделия из тяжёлых и жёстких тканей.



Примечание:

Роликовый шов выполняется только красобмёточной правой иглой.

- Отсоедините левую иглу обмёточного стежка.
- Установите регулятор шва на R.
- Установите левую часть опорной пластины регулировки ширины строчки на уровне отметки R на игольной пластине, прокрутив регулятор ширины строчки.
- Установите длину стежка на 1-2
- Нить могут быть использованы комбинации различных нитей.




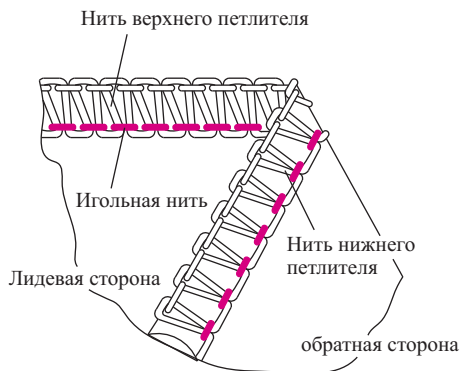
Примечание:

Для того, чтобы шов получился отличного качества, для верхнего петлителя используйте текстурированную нить, а для нижнего петлителя используйте обычную тонкую нить.

1). 3-х ниточная роликовая строчка.

- Настройте все регуляторы натяжения как указано справа и выполните пробную строчку.

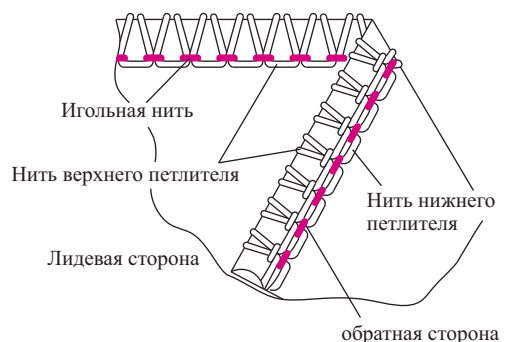
ПОЗИЦИЯ ИГЛЫ	
Позиция иглы	См. Табл
Регулятор ширины шва	R
Длина стежка	1~2



Средне легкие	Натяжениенитей			
	Оранжевый	Синий	Зелёный	Красный
Полиэстр		4.0	5.0	4.0
Синтетический трикотаж		4.0	0	4.0

2). 3-х ниточный обмёточный роликовый шов верхнего петлителя.

- Настройте все регуляторы натяжения как указано справа и выполните пробную строчку.



Средне легкие	Натяжениенитей			
	Оранжевый	Синий	Зелёный	Красный
Полиэстр		5.0	4.0	7.0
Синтетический трикотаж		5.0	0	7.5

Примечание:


Для того, чтобы шов получился отличного качества, для нижнего петлителя используйте текстурированную нить, а для нижнего петлителя используйте обычную тонкую нить.

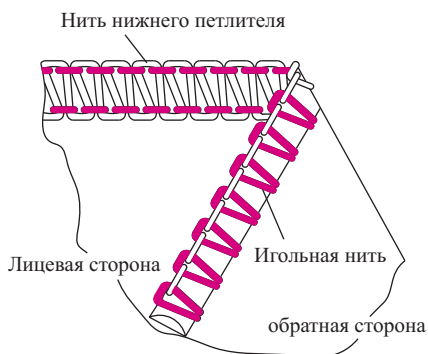
- Конвертируйте верхний петлитель в расширитель.

3). 2-х ниточный стандартный роликовый шов.

Правильный баланс.

- Настройте все регуляторы натяжения как указано справа и выполните пробную строчку.

ПОЗИЦИЯ ИГЛЫ	
Позиция иглы	См. Табл
Регулятор ширины шва	R
Длина стежка	1~2

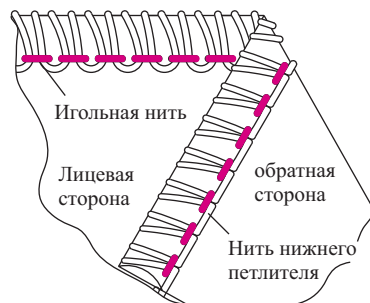


Средне легкие	Натяжения нитей			
	Оранжевый	Синий	Зелёный	Красный
Синтетический трикотаж		3.5		3.0

4). 2-х ниточный обметочный роликовый шов нижнего петлителя.

Как Произвести настройку:

- Настройте все регуляторы натяжения как указано справа и выполните пробную строчку.



Средне легкие	Натяжения нитей			
	Оранжевый	Синий	Зелёный	Красный
Полиэстр		4.5		4.0
Синтетический трикотаж		4.5		2.5

Дополнительная информация по роликовой строчке.

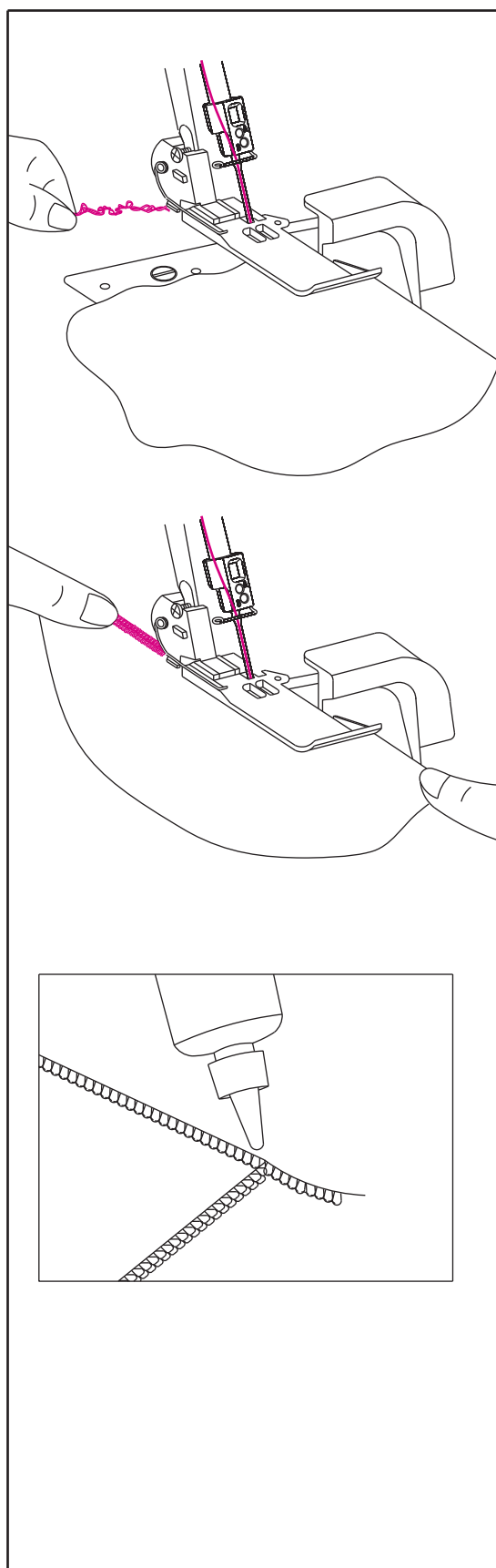
- Вначале строчки придерживайте цепочку, чтобы она не была прижата к изделию.
- Слегка придерживайте ткань при подаче.
- Минимальная ширина обметочного стежка для роликовой строчки может быть 1,5 мм в то же время как ширина обрезки может быть установлена ниже чем 3,5 мм.

Как закрепить цепочку.

- Нанесите маленькую каплю жидкого клея на конец шва, затем обрежьте цепочку как можно ближе к стежкам.

Примечание:

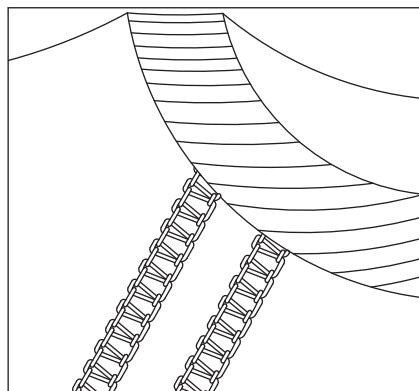
Перед тем как нанести клей на изделие, проверьте на устойчивость цвета.



24. Варианты стежков и технология шитья.

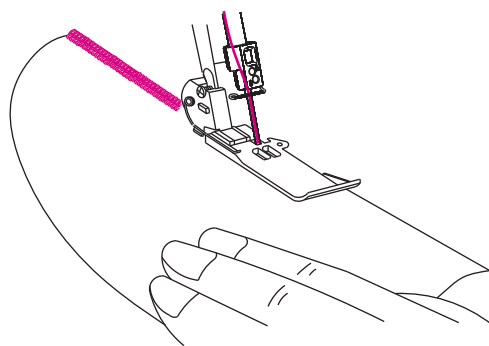
Как выполнить распошивальный декоративный шов.

- Для распошивального декоративного шва, отрегулируйте натяжение 2-х ниточного или 3-х ниточного шва.
- Этот распошивальный шов может быть использован для сшивания, декоративный шов для украшения изделий.



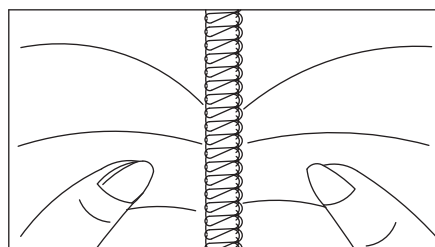
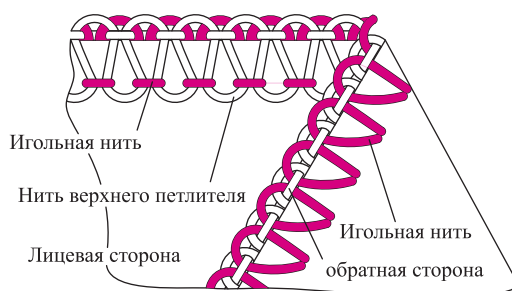
1). Настройка машины.

- Используйте правую или левую иглу.
- Заправьте нити, отрегулируйте натяжение как для 2-х ниточного оверлока или для 3-х ниточного распошивального шва.



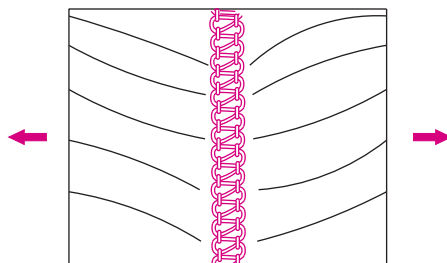
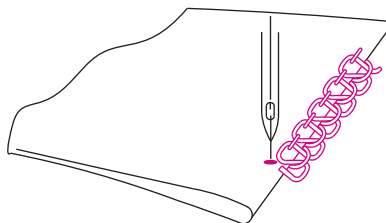
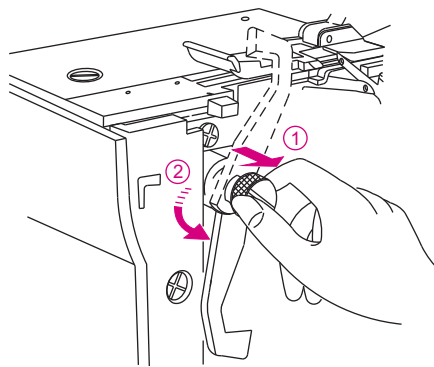
2). Плоскошовная строчка

- Сложите ткань изнаночной стороной вместе и выполните декоративный шов с лицевой стороны изделия.
- Обрежьте лишнюю ткань.
- Игольная нить (оранжевая или синяя) образует V образный стежок с изнаночной стороны. Нить нижнего петлителя прошивает ровную строчку по кромке ткани.
- По завершению, разверните ткань, для образования плоскошовной строчки.



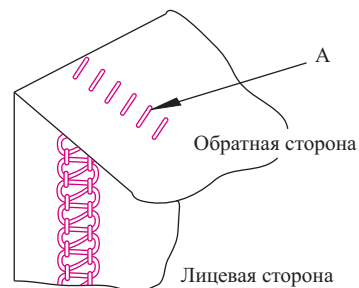
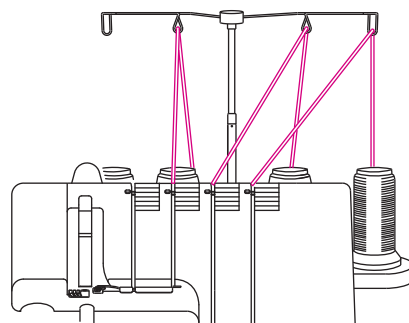
3) Декоративный распошив.

- Установите подвижный нож в нерабочую позицию. При использовании этой строчки обрезка ткани не производится.
- Сложите ткани изнаночной стороной вместе.
- Разместите ткань таким образом, чтобы шов покрывал не только ткань.
- Разверните куски ткани.



4) Дополнительная информация по распошивальной строчке.

- Натяжение должно быть хорошо отрегулировано, чтобы прошиваемая ткань была ровная.
- Нить верхнего петлителя это основная нить для распошивальной строчки. Заправьте декоративную нить в верхний петлитель.



Подшивочная строчка.

- При использовании подшивочной строчки производится обрезка ткани, обмётка края изделия и подшив выполняются одновременно.
- Идеально подходит для подшива вязаных изделий. При завершении строчки стежки практически не видны.

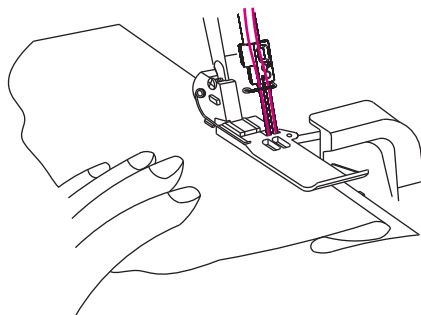
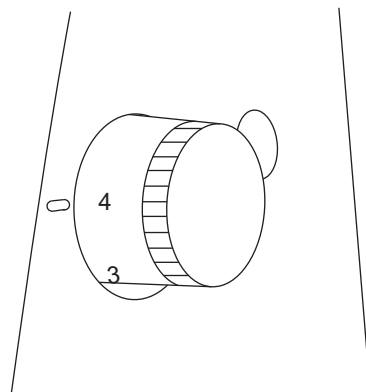
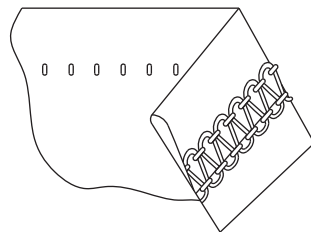
Примечание:

Также может быть использован 3-х ниточный распошивальный стежок.

- Используйте правую иглу для обмётки и отрегулируйте машину на узкий 3-х ниточный обмёточный стежок.
- Установите регулятор длины стежка на 4.
- Сложите ткань как показано на рисунке.
- Начинайте таким образом, чтобы игла захватывала складку.
- Лапка входит в набор дополнительных принадлежностей.

Примечание:

Лапка для подшива не входит в комплект.



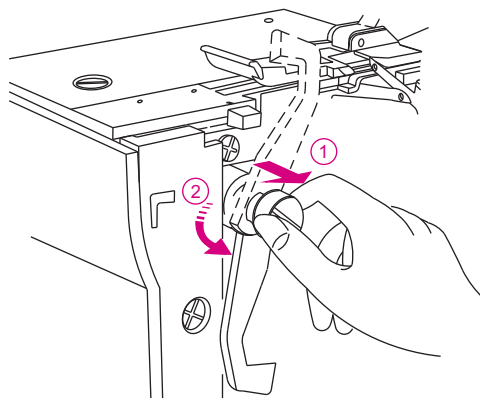
Выполнение зашивов.

- Используйте обмёточную правую иглу и настройте машину на узкий 3-х ниточный обмёточный стежок.

Примечание:

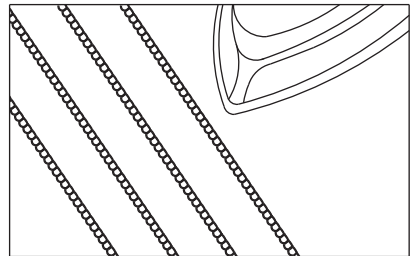
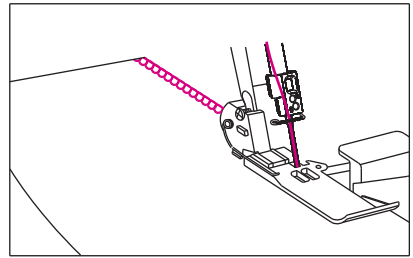
В данном случае может быть использован также и роликовый шов.

- Отключите подвижный нож.
- Наметьте на ткани места зашивов.
- Сложите ткань изнаночной стороной и прошейте.
- Заутюжьте зашивы в одном направлении.



- Сложите ткань изнаночной стороной и прошейте.

- Разгладьте защипы.



1). Обработка прямых углов.

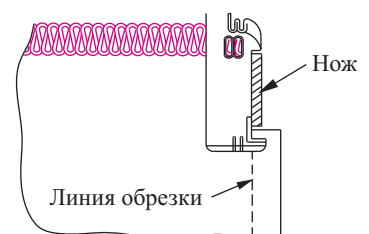
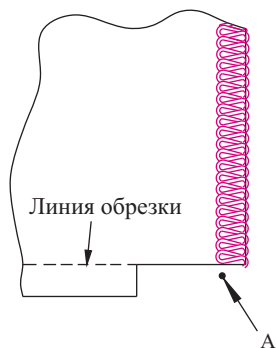
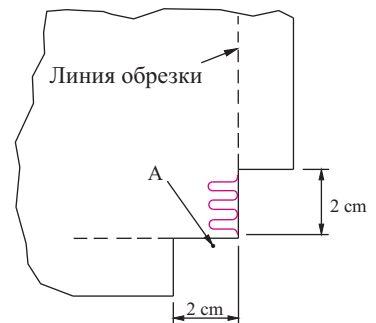
Внешний угол:

- Вырежьте приблизительно 2 см с угла по линии швов.
- Прошейте один стежок за точку A и остановитесь.
- Поднимите иглу и прижимную лапку.
- Потяните ткань назад от машины, чтобы освободить нить.

Примечание:

Прижимная лапка была снята, чтобы показать детали.

- Поверните ткань и опустите прижимную лапку, чтобы нож был на одном уровне с углом обрезки.
- Потяните нити вверх и начинайте шить.



2). Внутренний угол.

- Обрежьте внутренний угол до линии шва, как показано на рисунке.
- Прошейте вдоль линии шва.
- Прошейте вверх до конца складок (оставьте иглу в ткани).
- Разложите складку и снова сложите, чтобы линия шва была прямой.
- Вставьте булавку слева от прижимной лапки.

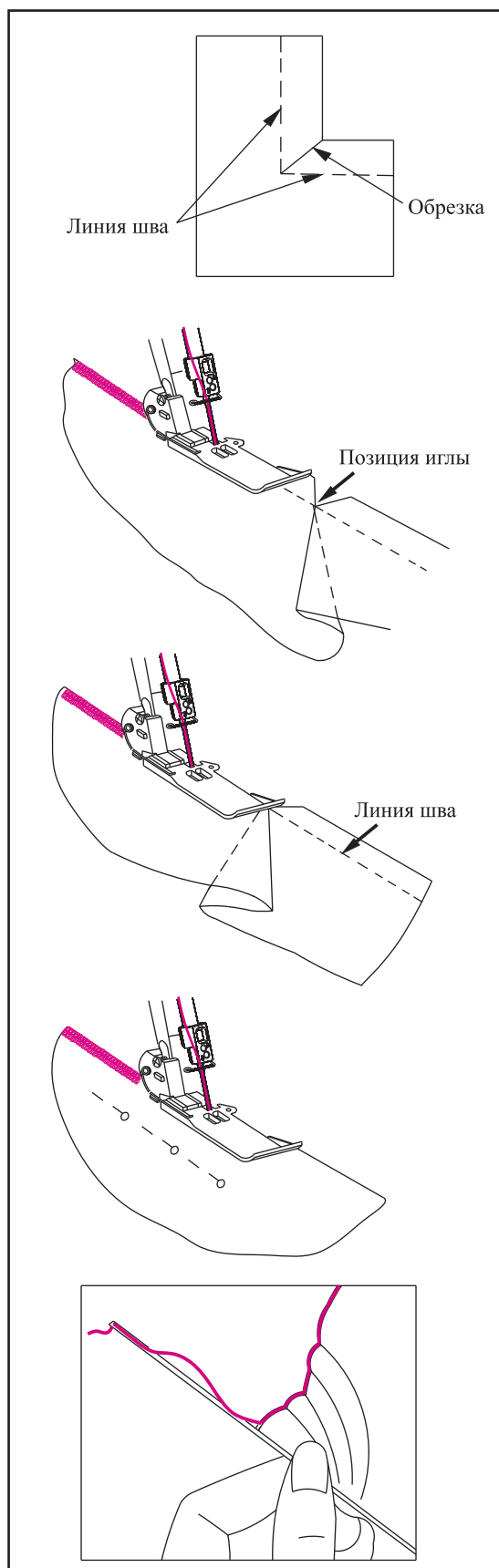


Предупреждение:

Запрещено шить по булавкам, это может стать причиной поломки ножа.

Как закрепить цепной стежок.

- Заправьте нити цепного стежка в иглу для ручного шитья.
- Вставьте иглу в конец шва, чтобы закрепить нить.



25. Уход за машиной.

- Машина требует постоянного технического обслуживания т.к. в связи с работой ножей образуется много пуха и остатков ткани. Оверлок работает на очень высокой скорости, по этой причине необходима смазка основных узлов и подвижных частей.

Чистка машины.



Внимание:

Отключите машину от сети перед чисткой.

- Очистите область петлителя и ножа с помощью сухой щётки.

Смазка машины.



Внимание:

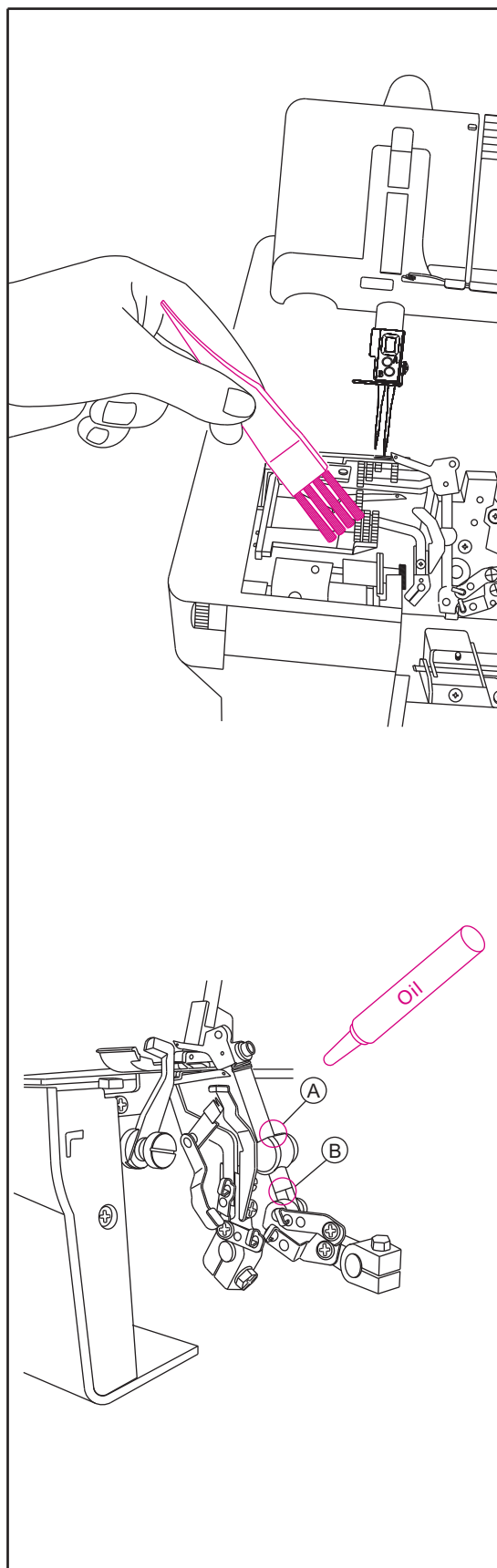
Отключите машину от сети перед смазкой.

- Точки смазки указаны на диаграмме справа.

Примечание:

Используйте только машинное масло.

Использование другого масла станет причиной неисправности машины.



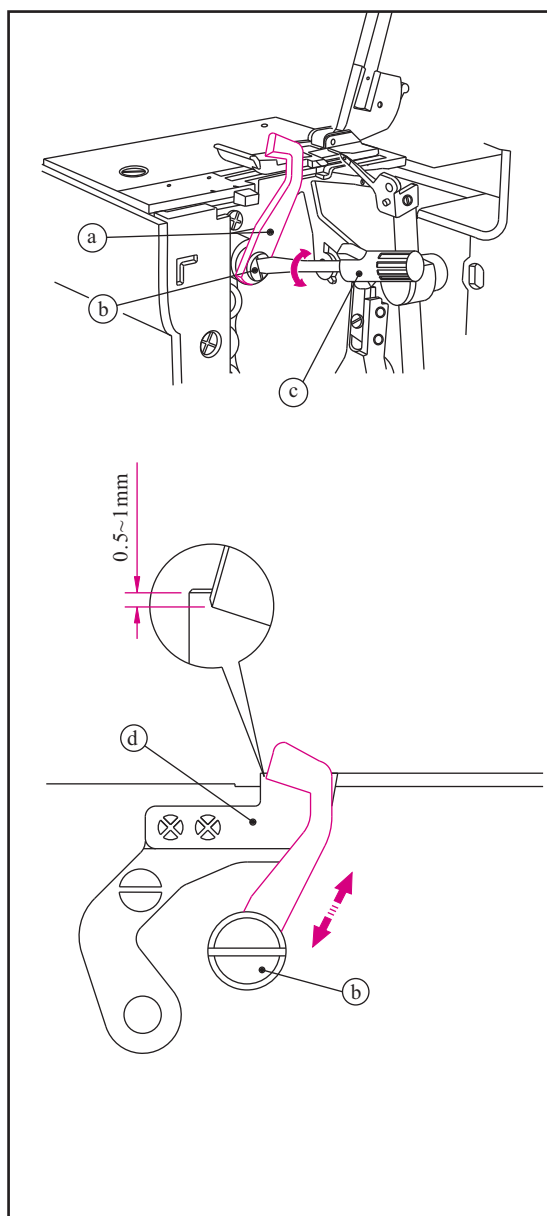
Как произвести замену подвижного верхнего ножа.



Внимание:

Отключите машину от сети перед смазкой.

- Неподвижный нож может быть заменён в том случае, если он затупился.
- Если при замене ножа у вас возникли трудности, обратитесь в сервисный центр.
- Убедитесь что машина отключена от сети.
- Откройте крышку петлителя и установите подвижный нож (A) в рабочее положение.
- Ослабьте установочный нож (B) неподвижного ножа, затем снимите нож (A).
- Прокрутите маховик, чтобы отпустить держатель неподвижного ножа максимально вниз.
- В таком положении установите новый нож в паз держателя неподвижного ножа, убедитесь что угол неподвижного ножа находится приблизительно на 0,5 1,0 мм ниже от лезвия (D).
- Зафиксируйте винт (B).



Замена лампочки.



Внимание:

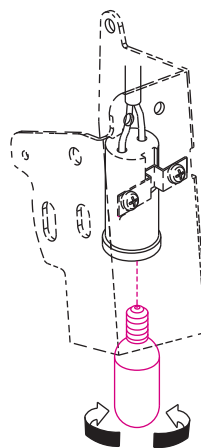
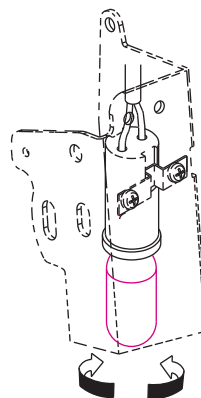
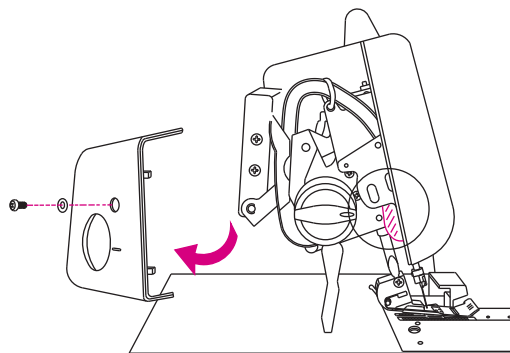
Отключите машину от сети перед заменой лампочки.

- Открутите винт крепления крышки, затем толкните слегка крышку назад, поднимите влево и затем снимите её как показано на рисунке.
- Прокрутите лампочку влево, чтобы снять лампочку, и наоборот вправо, чтобы закрутить её обратно.



Внимание:

Перед тем заменить лампочку, убедитесь в том, что она холодная.



26. Аксессуары (дополнительно).

- Прижимные лапки (описанные ниже не входят в комплект !!!). Вы можете приобрести их дополнительно.



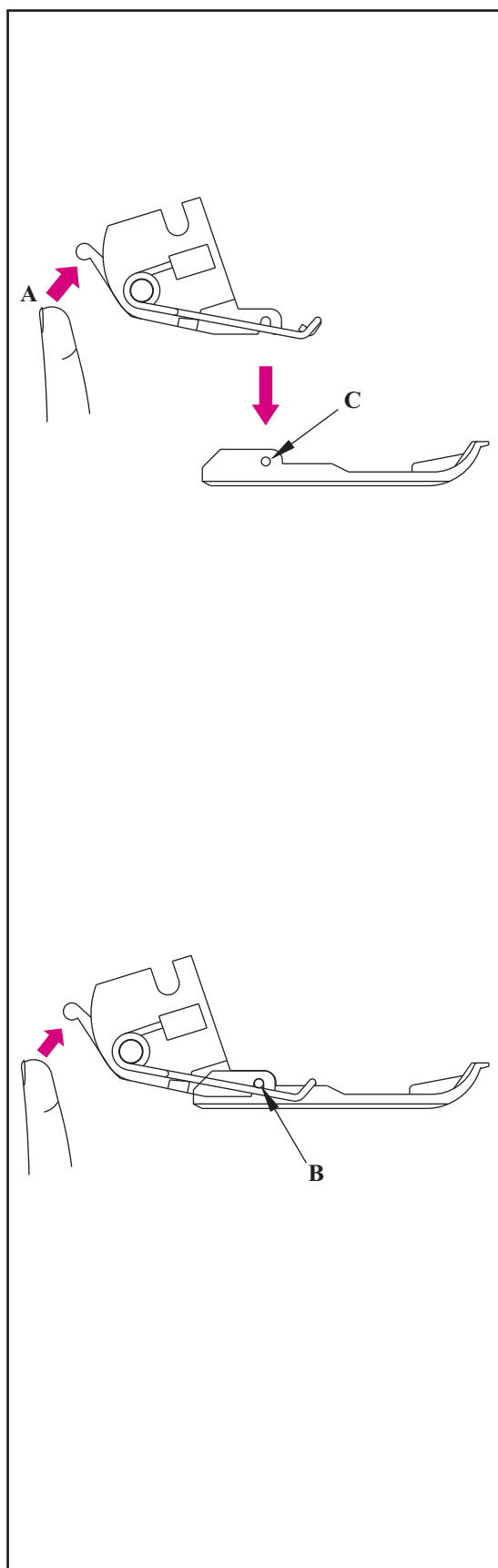
Предупреждение:

Перед заменой лапки, отключите машину от сети.

Съемная прижимная лапка.

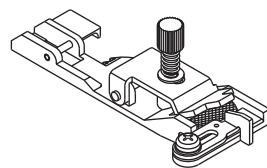
Как снять.

- Поднимите прижимную лапку, подключите игловод максимально высоко.
- Нажмите на рычаг (А) красного цвета, расположенного на задней части клеммы под прижимной лапкой, поднимите рычаг подъёма лапки в максимально высокое положение и удерживая в таком положении снимите подошву прижимной лапки.
- Установите пластину прижимной лапки на игольную пластину таким образом, чтобы стержень (С) попал в паз (В). Затем опустите рычаг.

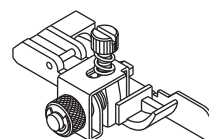


Дополнительные принадлежности (лапки).

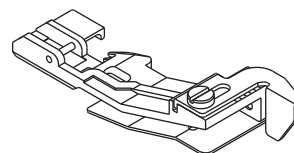
1). Прижимная лапка для эластичных тканей.
Используйте для пришивания резинок к изделию.



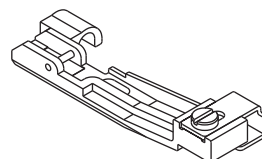
2). Лапка для потайной строчки. Используется для пришивания воротника к трикотажным изделиям, для подшива брюк и обок, где необходим невидимый шов.



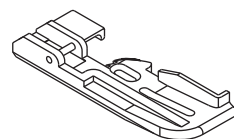
3). Лапка для сшивания изделий с образованием сборочек.



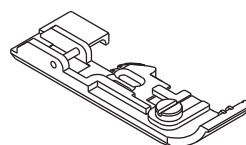
4). Лапка для пришивания бусинок.



5). Лапка для прошивания канта.



6). Лапка для пришивания тесьмы.



27. неполадки и методы их устранения.

Проблема	Метод устранения
Плохая подача ткани	<ul style="list-style-type: none">• Увеличьте длину стежка.• Усильте давление прижимной лапки для тяжёлых тканей.• Уменьшите давление прижимной лапки для лёгких тканей.
Поломка иглы	<ul style="list-style-type: none">• Вставить правильно иглу.• Не тяните ткань во время шитья.• Зажать винт крепления.• Игла затупилась или согнулась.• Используйте нить лучшего качества.• Ослабьте натяжение нити.
Обрыв нити	<ul style="list-style-type: none">• Проверьте заправку машины нитью.• Проверьте качество нити.• Вставьте иглу правильно.• Игла затупилась или согнута, замените на новую.• Используйте нить лучшего качества.• Ослабьте натяжение нити.
Неровный стежок	<ul style="list-style-type: none">• Замените иглу, т.к. она может затупиться.• Зажмите винт крепления иглы.• Вставьте иглу правильно.• Используйте соответствующий тип и размер иглы.• Проверьте заправку нити.• Увеличьте давление прижимной лапки.• Используйте нить лучшего качества.
Пропуски стежков	<ul style="list-style-type: none">• Отрегулируйте натяжение нити.• Проверьте качество нити.• Проверьте заправку машины нитью.
Образование сборочек на изделии	<ul style="list-style-type: none">• Ослабьте натяжение нити.• Проверьте качество нити.• Уменьшите длину стежка.• Уменьшите давление прижимной лапки для легких тканей.
Неровная обрезка	<ul style="list-style-type: none">• Проверьте настройку ножей.• Замените один из ножей или оба.
Ткань сбаривается	<ul style="list-style-type: none">• Закройте крышку петлителя.
Машина не работает	<ul style="list-style-type: none">• Проверьте подключение машины к сети.• Обратитесь в сервисный центр.

28. Подбор нити и иглы соответственно прошиваемой ткани.

Тип ткани	Тип нити	Игла ELX705
Шерсть		
Лёгкие ткани	Коттон: #100 Шёлк: #100 Полиэстер: #80~#100	#12/80
Средние ткани	Коттон: #60~#80 Шёлк: #50 Полиэстер: #60~#80	#14/90, #12/80
Тяжёлые ткани	Коттон: #40~#60 Шёлк: #40~#60 Полиэстер: #50~#80	
Трикотаж		
Трикотаж	Полиэстер: #60~#80	#12/80
Джерси	Коттон: #60~#80 Полиэстер: #60~#80	#14/90, #12/80
Шерсть	Полиэстер: #50~#60	#14/90, #12/80

29. Технические характеристики

Параметры	Описание
Скорость шитья	1300 об/мин
Длина стежка	1~4 (стандартный роликовый шов 1-2, обычный оверлок N=2.5)
Степень дифференциала	1:0,6~1:2 с дифференциалом
Ширина краеобметочного шва	Роликовый подшив 1,5 мм, обычный оверлок 3,0~9,8 мм (стандарт 4 мм)
Ход игловода	27mm
Высота подъема прижимной лапки	4,5mm
Иглы	ELX705
Кол-во игл	2 - 4
Размеры машины (мм)	
	360 290 300
Вес (кг)	7.27 kgs

McGrp.Ru



Сайт техники и электроники

Наш сайт McGrp.Ru при этом не является просто хранилищем [инструкций по эксплуатации](#), это живое сообщество людей. Они общаются на форуме, задают вопросы о способах и особенностях использования техники. На все вопросы очень быстро находят ответы от таких же посетителей сайта, экспертов или администраторов. Вопрос можно задать как на форуме, так и в специальной форме на странице, где описывается интересующая вас техника.