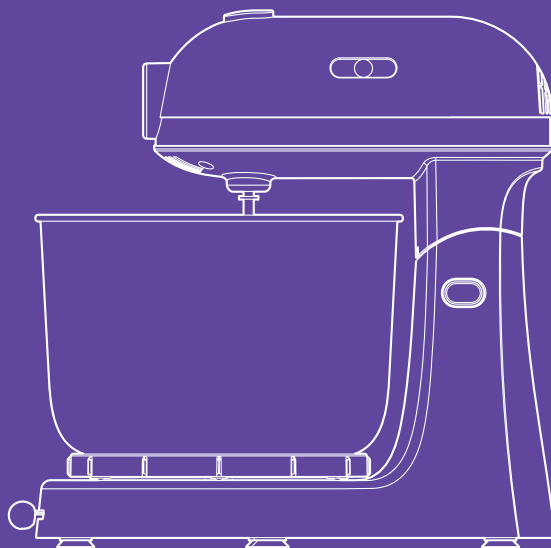


**Круто
взбиваю
и мешаю!**



**Стационарный миксер
КТ-3469**

Если у вас возникнут трудности с использованием нашей техники, перед обращением в магазин просим позвонить на горячую линию Kitfort:

8-800-775-56-87

(пн-пт с 9:30 до 17:30 по московскому времени)

info@kitfort.ru

Мы расскажем про особенности работы прибора и проконсультируем по любым другим вопросам

Содержание

Общие сведения	4
Комплектация	4
Устройство стационарного миксера.....	5
Подготовка к работе и использование	6
Чистка и обслуживание	8
Уход и хранение	8
Устранение неполадок	9
Технические характеристики.....	9
Меры предосторожности	11
Другие товары Kitfort	13

Общие сведения

Стационарный миксер КТ-3469 поможет взбить яичные белки, приготовить кремы, домашние соусы, а также жидкое тесто, например, для шарлотки, или густое — для сдобной выпечки. Миксер подходит для замешивания легких и плотных смесей, но не для замешивания тугого теста, например, для пельменей.

Во время работы насадки вращаются вокруг своей оси. При использовании миксера с венчиками для взбивания чаша будет вращаться благодаря специальной пластиковой вставке на одном из венчиков. При использовании крюков для замешивания чашу можно вращать вручную при необходимости, чтобы ингредиенты смешивались без комочков. Пользоваться устройством очень просто. Вам достаточно только установить насадки, положить ингредиенты в чашу и включить прибор. Это освободит вас от участия в процессе взбивания и перемешивания, а также позволит добавлять ингредиенты в чашу прямо в процессе смешивания.

У миксера 6 скоростей работы, благодаря чему вы сможете выбрать подходящую скорость для взбивания или смешивания ингредиентов.

В комплекте с устройством поставляются два вида насадок: венчики подходят для взбивания ингредиентов и замешивания жидкого теста для блинов, вафель или бисквитов, а крюки — для замешивания более плотного теста, например, песочного или дрожжевого. Для снятия насадок достаточно одного нажатия на кнопку, поэтому их легко менять и мыть.

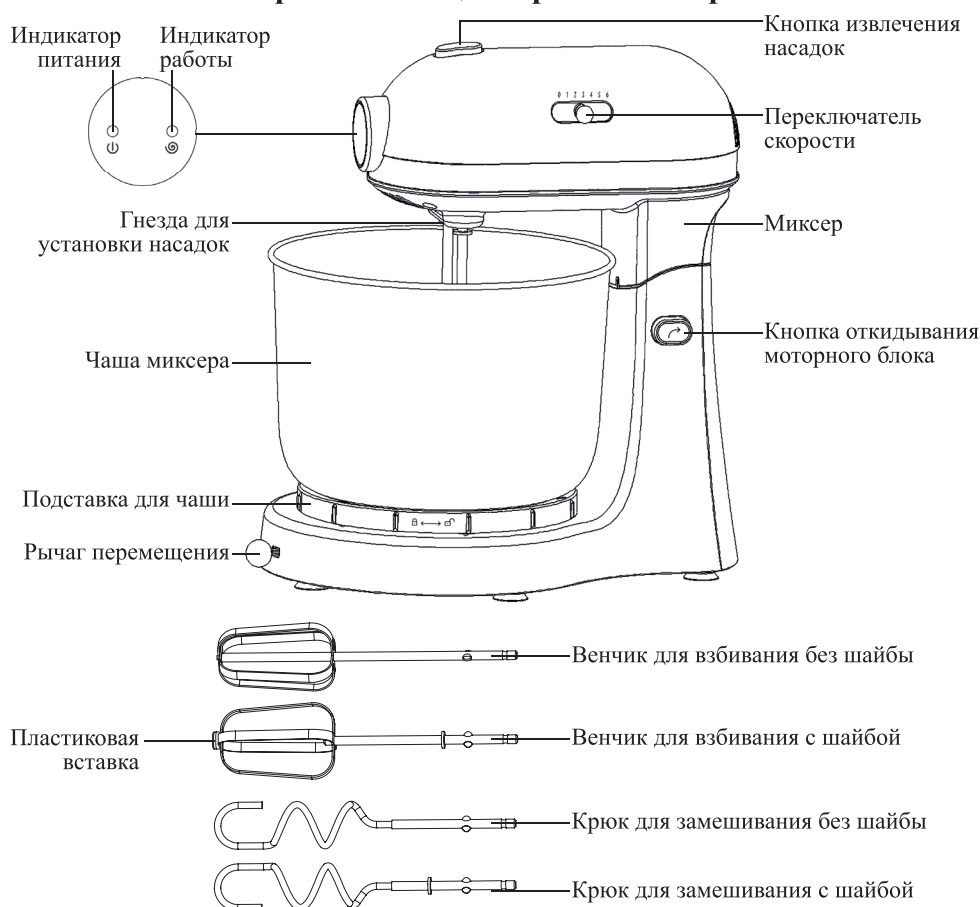
Миксер прост в управлении. Для начала работы установите подходящую пару насадок, выберите нужную скорость с помощью переключателя и приступайте к приготовлению любимых блюд.

Комплектация

1. Миксер — 1 шт.
2. Чаша миксера — 1 шт.
3. Крюк для замешивания без шайбы — 1 шт.
4. Крюк для замешивания с шайбой — 1 шт.
5. Венчик для взбивания с шайбой и пластиковой вставкой — 1 шт.
6. Венчик для взбивания без шайбы — 1 шт.
7. Руководство по эксплуатации — 1 шт.
8. Коллекционный магнит — 1 шт.*

*опционально

Устройство стационарного миксера



Индикатор питания горит, когда устройство подключено к сети питания.

Переключатель скорости включает и выключает устройство, а также переключает скорости работы. Всего у миксера 6 скоростей работы. Чтобы выключить миксер, переведите переключатель в положение «0».

Индикатор работы горит во время работы миксера.

Нажмите на **кнопку извлечения насадок**, чтобы насадки выпали из гнезд миксера. При извлечении насадок придерживайте их рукой.

Кнопка откидывания моторного блока служит для поднятия моторного блока и его возвращения в рабочее (горизонтальное) положение.

Рычаг перемещения меняет положение подставки чаши.

Венчики для взбивания подходят для взбивания яичных белков и сливок, приготовления соусов и кремов, а также для замешивания жидкого теста, например, теста для блинов или бисквитов. Пластиковая вставка на венчике для взбивания с шайбой касается дна чаши, за счет чего чаша крутится автоматически.



Крюки для замешивания подходят для замешивания более густого теста, например, песочного или дрожжевого.

Примечание. В каждой паре насадок насадки различаются между собой и вставляются в определенные гнезда. Насадки с шайбой вставляются в гнездо большего размера, а насадка без шайбы — в гнездо меньшего размера.

Внимание! Не используйте миксер для замешивания густого и тугого теста, например, теста на пельмени, — это может вызвать перегрузку мотора устройства.

Запрещается использовать венчик для взбивания вместе с крюком для замешивания. Насадки должны быть установлены попарно: два венчика для взбивания или два крюка для замешивания.

Подготовка к работе и использование

Подготовка к работе

Перед первым использованием удалите все упаковочные материалы. Затем вымойте насадки и чашу миксера и высушите. Миксер протрите влажной, а затем сухой мягкой тканью.

Сборка миксера и установка насадок

Откидывание моторного блока. Чтобы установить или снять насадки и чашу, нужно сначала откинуть моторный блок. Убедитесь, что переключатель скорости находится в положении «0». Нажмите и удерживайте кнопку откидывания моторного блока и поднимите моторный блок. Для возвращения моторного блока в исходное положение нажмите и удерживайте кнопку откидывания моторного блока и опустите моторный блок вниз до упора.

Установка чаши. Поставьте чашу на подставку в нижней части моторного блока, затем одной рукой удерживайте подставку, а второй — поверните чашу по часовой стрелке до упора. Чаша зафиксируется на моторном блоке.

Для снятия чаши одной рукой удерживайте подставку, а второй — поверните чашу против часовой стрелки.

Перемещение подставки для чаши. Опустите рычаг перемещения вниз и передвиньте его на себя до упора. Подставка с чашей переместится ближе к вам. В таком положении удобно добавлять продукты во время работы миксера. Чтобы вернуть подставку с чашей в исходное положение, опустите рычаг перемещения вниз и передвиньте его от себя до упора.

Установка насадок миксера (крюки для замешивания и венчики для взбивания). В каждой паре насадок насадки различаются между собой и вставляются в определенные гнезда. Насадки с шайбой вставляются в гнездо большего размера, а насадка без шайбы — в гнездо меньшего размера. Перед включением прибора убедитесь, что насадки установлены правильно. Перед сменой насадок отключайте миксер от сети. Для снятия насадок нажмите на кнопку снятия насадок — насадки отсоединятся от моторного блока.

Внимание! Перед установкой или снятием насадок и чаши, а также перед откидыванием моторного блока убедитесь, что переключатель скорости находится в положении «0». Не помещайте в чашу ложку или другие твердые предметы во время работы миксера.

Использование

1. Установите миксер на ровную горизонтальную устойчивую сухую поверхность на расстоянии не менее 10 см от края стола и стен. Оставьте пространство сверху устройства для беспрепятственного откидывания моторного блока.
2. Проверьте чистоту рабочей поверхности. Пыль или просыпанная мука могут помешать плотному прилеганию ножек с присосками к рабочей поверхности, и миксер не будет зафиксирован.
3. Убедитесь, что переключатель скорости находится в положении «0».
4. Откиньте моторный блок, затем установите чашу.
5. Добавьте в чашу миксера нужные ингредиенты. При добавлении ингредиентов после установки чаши меньше риск того, что ингредиенты могут выплеснуться или высыпаться из чаши. Следите за объемом продукта в процессе замеса, взбивания или смешивания, так как он может увеличиться в несколько раз. Объем ингредиентов не должен превышать 2/3 чаши.
6. Установите подходящую пару насадок.
7. Опустите моторный блок. Чтобы в процессе работы было удобно добавлять ингредиенты в чашу, передвиньте подставку с чашей с помощью рычага перемещения.
8. Подключите устройство к сети электропитания. Загорится индикатор питания.
9. Передвиньте переключатель скорости в положение «1», затем постепенно увеличивайте до нужной вам скорости. Загорится индикатор работы. Для лучшего результата замешивания при использовании крючков поворачивайте подставку с чашей по кругу вручную.
10. Для прекращения работы миксера переведите переключатель скорости в положение «0». Индикатор работы погаснет.
11. Отключите миксер от сети. Индикатор питания погаснет.
12. Откиньте моторный блок, отсоедините и вымойте насадки и чашу миксера. Чтобы отсоединить насадки, нажмите на кнопку извлечения насадок. При необходимости протрите миксер влажной, а затем сухой мягкой тканью.

Внимание! Не перегружайте миксер во избежание поломок и неисправностей!

Советы

При смешивании сначала добавляйте в емкость жидкие ингредиенты, а затем, по мере замешивания, добавляйте сухие — так вам удастся избежать образования комков.

Смешивание жидких ингредиентов или муки рекомендуется начинать на первой скорости работы, постепенно увеличивая скорость по мере необходимости. Если сразу включить высокую скорость, ингредиенты могут разбрызгаться или расплыться.

Смешивание проводите в глубокой емкости, чтобы избежать разбрызгивания содержимого.

Чтобы взбить яичный белок в густую пену, предварительно охладите яйца. Отделите желток от белка — для получения хорошего результата важно, чтобы желток



не попал в емкость, в которой будет проводиться взбивание. Установите венчики для взбивания и взбивайте белки на низких скоростях, пока не образуется пена. После этого взбивайте 1 минуту на средней скорости, а затем установите максимальную скорость и взбивайте до получения нужного результата.

Не используйте венчики для замешивания густого теста — насадки могут погнуться. Для замешивания густого теста используйте крюки для замешивания.

Для замешивания песочного или дрожжевого теста используйте крюки для замешивания и работайте на низких скоростях. Не используйте миксер для замешивания особо густого и тугого теста (например, теста на пельмени) — это может вызвать перегрузку мотора устройства.

Насадки должны быть установлены попарно: два венчика для взбивания или два крюка для замешивания.

Не заполняйте чашу доверху. Помните, что при взбивании ингредиенты могут увеличиваться в объеме, а также могут лететь брызги от жидких продуктов.

Запрещается снимать насадки во время работы устройства. Перед снятием насадок выключите устройство: установите переключатель скорости в положение «0», дождитесь остановки вращения насадок и отключите миксер от сети электропитания.

Во избежание перегрева мотора не используйте миксер дольше 5 минут. По истечении этого времени дайте мотору миксера остыть в течение 15 минут.

Чистка и обслуживание

Перед чисткой и обслуживанием миксера отключите устройство от сети электропитания.

Мойте венчики для взбивания, крюки для замешивания и чашу сразу после использования устройства. Используйте средство для мытья посуды и мягкую губку. Не используйте для мытья посудомоечную машину, агрессивные моющие средства и абразивные материалы. Не допускайте засыхания остатков пищи на насадках и в чаше. После очистки насадок и чаши тщательно просушите их.

Миксер протирайте слегка влажной, а затем сухой мягкой тканью. Не погружайте миксер в воду или другие жидкости. Не допускайте попадания жидкостей внутрь корпуса устройства, на шнур питания и в область органов управления — устройство может выйти из строя.

Уход и хранение

Перед тем как убрать миксер на хранение, очистьте устройство, как указано в главе «Чистка и обслуживание», и тщательно высушите все составные части. Храните миксер в сухом и прохладном месте, недоступном для детей. На длительное хранение убирайте миксер и насадки в пакет или коробку для защиты от пыли.

Устранение неполадок

Миксер не включается, индикатор питания не горит

Возможная причина	Решение
Нет напряжения в сети	Проверьте наличие напряжения в сети

Запах при первом включении

Возможная причина	Решение
Новый прибор	Запах должен пройти после нескольких использований

Миксер перестал работать

Возможная причина	Решение
Устройство слишком долго работало без перерыва	Во избежание перегрева мотора не используйте миксер дольше 5 минут. По истечении этого времени дайте мотору миксера остыть в течение 15 минут

Если ваша ситуация не отображена выше, пишите нам на адрес info@kitfort.ru, приложив фотографии или видеофайлы, фиксирующие вашу проблему. Пришлите также фотографию наклейки с серийным номером, расположенную на дне или на задней части корпуса устройства.

По вопросам приобретения расходных материалов или аксессуаров пишите нам на osh@kitfort.ru.

Технические характеристики

1. Напряжение: ~220–240 В, 50/60 Гц
2. Мощность: 300 Вт
3. Класс защиты от поражения электрическим током: II
4. Количество скоростей: 6
5. Емкость чаши: 3 л
6. Материал чаши: нержавеющая сталь
7. Уровень шума: ≤85 дБ
8. Длина шнура: 0,9 м
9. Размер устройства: 295 × 205 × 288 мм
10. Размер упаковки: 325 × 225 × 325 мм
11. Вес нетто: 2,2 кг
12. Вес брутто: 2,8 кг



Срок службы: 2 года

Срок гарантии: 1 год

Товар сертифицирован:



Производитель: Фошань Шуньдэ Шайншэф Илектрик Эплаенс Ко., Лтд. №3, Цзиньвань Роуд, Чансин Индастриэл Зоун, Цзюньвань Таун, Шуньдэ Дистрикт, Фошань Сити, Гуандун Провинс, Китай.

Импортер: ООО «Аэро-Трейд». 197022, г. Санкт-Петербург, ул. Инструментальная, д. 3, литера П, помещ. 3-Н.

Страна происхождения: Китай.

Уполномоченная организация для принятия претензий на территории РФ: ООО «Аэро-Трейд». 197022, г. Санкт-Петербург, ул. Инструментальная, д. 3, литера П, помещ. 3-Н.

Горячая линия производителя: 8-800-775-56-87 (пн-пт с 9:30 до 17:30 по московскому времени), info@kitfort.ru

Адреса сервисных центров вы можете узнать у оператора горячей линии или на сайте kitfort.ru

Требуется особая утилизация. Во избежание нанесения вреда окружающей среде необходимо отделить данный объект от обычных отходов и утилизировать его наиболее безопасным способом, например, сдать в специальные места по утилизации.

Месяц и год изготовления указаны на нижней стороне упаковочной коробки.

Производитель имеет право на внесение изменений в дизайн, комплектацию, а также в технические характеристики изделия в ходе совершенствования своей продукции без дополнительного уведомления об этих изменениях.

Условия гарантии

Выход из строя миксера вследствие попадания жидкостей, посторонних предметов или порошкообразных продуктов внутрь корпуса, на шнур питания или в область органов управления не является гарантийным случаем.

Выход из строя миксера из-за перегрузки при замесе слишком густой массы не является гарантийным случаем.

Потемнение насадок и чаши миксера из-за мытья агрессивной химией или мытья в посудомоечной машине не является гарантийным случаем.

Повреждение насадок или гнезд вследствие частых неправильных установок и снятий насадок не является гарантийным случаем.

Механическое повреждение корпуса, аксессуаров или составных частей устройства не является гарантийным случаем.

Окрашивание частей миксера, соприкасающихся с продуктами, является нормальным и не считается гарантийным случаем.

Меры предосторожности

Пожалуйста, внимательно прочтите инструкцию по эксплуатации. Обратите особое внимание на меры предосторожности. Всегда держите инструкцию под рукой.

1. Устройство предназначено для использования в бытовых условиях и может применяться в квартирах, загородных домах, гостиничных номерах, офисах и других подобных местах для непромышленной и некоммерческой эксплуатации.
2. Используйте устройство только по назначению и в соответствии с указаниями, изложенными в данном руководстве. Нецелевое использование устройства будет считаться нарушением условий надлежащей эксплуатации.
3. Перед подключением устройства к источнику питания убедитесь, что параметры электропитания, указанные на нем, совпадают с параметрами используемого источника питания.
4. Для предотвращения поражения электрическим током не погружайте устройство в воду и другие жидкости.
5. Не используйте устройство, если вилка, шнур питания или какие-либо другие части прибора повреждены. Во избежание поражения электрическим током не разбирайте устройство самостоятельно — для его ремонта обратитесь к квалифицированному специалисту. Помните, неправильная сборка устройства повышает опасность поражения электрическим током при эксплуатации.
6. Детям, людям с ограниченными физическими, сенсорными или умственными способностями, а также лицам, не обладающим достаточными знаниями и опытом, разрешается пользоваться прибором только под контролем лиц, ответственных за их безопасность, или после инструктажа по эксплуатации устройства. Не позволяйте детям играть с миксером.
7. Контролируйте работу прибора, когда рядом находятся дети или домашние животные.
8. Не оставляйте работающий прибор без присмотра. Выключите его и отключите от сети или источника питания, если не используете прибор длительное время или перед проведением обслуживания. Помните, оставленный без присмотра прибор может стать источником возгорания!
9. Кладите прибор только на устойчивую горизонтальную поверхность на расстоянии не менее 10 см от стены и края стола.
10. Не пытайтесь обойти блокировку включения устройства.
11. Не допускайте падения миксера и не подвергайте его ударам.
12. Храните устройство в недоступных детям местах.
13. Используйте только предлагаемые производителем аксессуары или комплектующие. Использование иных дополнительных принадлежностей может привести к поломке устройства или получению травм.
14. Избегайте попадания жидкостей, порошков и посторонних предметов внутрь корпуса устройства, на шнур питания и органы управления.
15. При повреждении шнура питания его замену во избежание опасности должны производить изготовитель, сервисная служба или подобный квалифицированный персонал.



16. Шнур миксера не должен висеть над горячей поверхностью. Располагайте шнур в таком положении, при котором он не будет мешать вашему свободному передвижению, иначе вы можете задеть шнур и прекратить работу миксера или получить травму.
17. Запрещается использовать венчик для взбивания вместе с крюком для замешивания. Устанавливайте только парный комплект насадок: два венчика для взбивания или два крюка для замешивания.
18. Используйте прибор по назначению. Не измельчайте миксером непищевые продукты.
19. Во избежание получения травм не допускайте попадания длинных волос или предметов одежды во вращающиеся насадки.
20. Перед снятием насадок с моторного блока отключите миксер и дождитесь полной остановки насадок.

IM-1

Другие товары Kitfort



Аэрогриль КТ-2235

- 5 автоматических программ + ручные настройки
- емкость корзины — 2,6 л
- мощность 1300 Вт

Вертикальный пылесос КТ-5105

- 2 в 1: вертикальный и ручной пылесос
- емкость пылесборника — 900 мл
- мощность 600 Вт



Настольные часы КТ-3309

- беспроводная зарядка Qi
- 3 режима подсветки
- встроенный будильник

Вакууматор КТ-1526

- автоматическая упаковка
- вакуумирует сухие и влажные продукты
- режим вакуумирования в контейнеры





Инфракрасная плита КТ-139

- инфракрасный нагрев
- 5 автоматических программ + ручные настройки
- мощность 2000 Вт

Ручной отпариватель КТ-9108

- 2 в 1: отпаривание и сухая глажка
- ворсовая и тканевая насадки в комплекте
- складная конструкция
- мощность 1500 Вт



Сушилка для овощей и фруктов КТ-1919

- температура сушки 35–70°C с шагом 1°C
- регулировка высоты поддонов
- 5 вместительных поддонов в комплекте
- таймер до 24 часов

Настольная лампа КТ-3326

- 3 уровня яркости
- встроенная RGB-подсветка
- удобная регулировка наклона





Всегда что-то новенькое!

Kitfort — современный и креативный бренд, который предлагает покупателям не только качественные товары по выгодной цене, но и радует подарками, конкурсами и живым интерактивом! Тысячи пользователей следят за нашими обновлениями и розыгрышами в социальных сетях. Присоединяйтесь к нам и вы!

Приветствуем вас в нашей группе «ВКонтакте»! Каждую неделю мы разыгрываем там десятки призов бытовой техники Kitfort. Участвуйте в морских боях, лотереях, творческих конкурсах и делайте репосты. Адрес группы: vk.com/kitfort

Если вы любите смотреть видео, введите в поиске YouTube: «Kitfort Show» и наслаждайтесь веселыми скетчами на нашем канале. В каждом новом выпуске мы разыгрываем самые популярные товары и новинки компании за комментарии от подписчиков. А содержание видеороликов заставит вас от души посмеяться и стать нашим другом и ценителем того, что мы делаем.

Подписывайтесь и будьте в деле вместе с Kitfort!

info@kitfort.ru

8-800-775-56-87