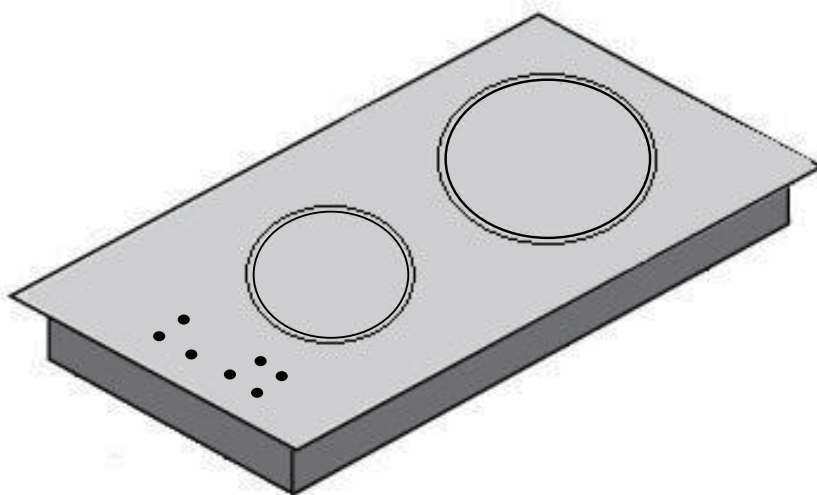


# Встраиваемая стеклокерамическая варочная поверхность

## РУКОВОДСТВО ПО УСТАНОВКЕ И ЭКСПЛУАТАЦИИ

**ORE**



**CA30A**

**Пожалуйста, внимательно ознакомьтесь с данным руководством перед использованием изделия.**

Благодарим Вас за приобретение варочной поверхности марки ORE, которая разработана для того, чтобы приготовление пищи доставляло Вам удовольствие в течение многих лет.

Прежде, чем использовать варочную поверхность, просим Вас внимательно ознакомиться с данным руководством и хранить его в доступном месте для использования в дальнейшей работе.

УСТРОЙСТВО ДОЛЖНО БЫТЬ УСТАНОВЛЕНО ТОЛЬКО КВАЛИФИЦИРОВАННЫМ СПЕЦИАЛИСТОМ И В СООТВЕТСТВИИ С ДАННЫМИ ИНСТРУКЦИЯМИ.

ПОСТАВЩИК НЕ НЕСЕТ ОТВЕТСТВЕННОСТИ ЗА ПРИЧЕНЁННЫЙ ВРЕД ЛЮДЯМ, ЖИВОТНЫМ, ПОРЧУ ИМУЩЕСТВА И ПРОЧИЕ ИНЦИДЕНТЫ, ВЫЗВАННЫЕ НЕПРАВИЛЬНОЙ УСТАНОВКОЙ ИЛИ ИСПОЛЬЗОВАНИЕМ ПОВЕРХНОСТИ.

УСТРОЙСТВО ДОЛЖНО ИСПОЛЬЗОВАТЬСЯ ИСКЛЮЧИТЕЛЬНО ПО НАЗНАЧЕНИЮ, ДЛЯ ВЫПОЛНЕНИЯ ТЕХ ЗАДАЧ, РАДИ КОТОРЫХ ОНО БЫЛО РАЗРАБОТАНО. ИСПОЛЬЗОВАНИЕ ДЛЯ ЛЮБЫХ ДРУГИХ ЦЕЛЕЙ (НАПРИМЕР, ДЛЯ ОТОПЛЕНИЯ ПОМЕЩЕНИЙ) СЧИТАЕТСЯ НЕНАДЛЕЖАЩИМ. ПРОИЗВОДИТЕЛЬ НЕ НЕСЕТ ОТВЕТСТВЕННОСТИ ЗА ПОВРЕЖДЕНИЯ, ВЫЗВАННЫЕ НЕПРАВИЛЬНЫМ И БЕЗОТВЕТСТВЕННЫМ ИСПОЛЬЗОВАНИЕМ.

## Предупреждения:

1. Пожалуйста, проверьте целостность стеклокерамической поверхности после вскрытия упаковки. В случае наличия каких-либо дефектов, пожалуйста, обратитесь к поставщику.
2. Просим Вас утилизировать упаковку таким образом, чтобы не наносить экологический ущерб.
3. Ни при каких обстоятельствах не меняйте электропроводку своими силами без вызова специалиста.
4. Утилизируйте плиту экологически безопасным способом.
5. Данное изделие не предназначено для использования лицами (включая детей) с ограниченными физическими, сенсорными возможностями или умственными способностями, а также лицами с недостаточным опытом и знаниями.
6. Дети не должны находиться рядом с плитой в отсутствие взрослых, чтобы исключить возможность повреждений.
7. Не следует смотреть непосредственно на нагревающиеся элементы варочной поверхности, когда изделие находится в работе.
8. Открытые для доступа части плиты могут долгое время оставаться горячими после эксплуатации. Во избежание ожогов не следует подпускать к плите детей.
9. ВНИМАНИЕ: Запрещается использовать изделие с треснувшей поверхностью.
10. ВНИМАНИЕ: Температура поверхности плиты превышает 95С. Внимательно следуйте всем инструкциям по установке.
11. ПРЕДУПРЕЖДЕНИЕ: При использовании прибора, его доступные детали становятся горячими. Следует соблюдать осторожность, чтобы не касаться нагревательных элементов. Дети, не достигшие 8-летнего возраста, должны находиться под наблюдением.
12. Прибор не предназначен для работы с помощью внешнего таймера или отдельной системы дистанционного управления.
13. ПРЕДУПРЕЖДЕНИЕ. Оставленная без ухода варочная поверхность (следы жира или масла) может быть опасной и может привести к возгоранию.  
НИКОГДА не пытайтесь потушить огонь водой при работающей плите. Выключите прибор, а затем тушите пламя.
14. ПРЕДУПРЕЖДЕНИЕ: Опасность пожара: не храните предметы на кухонных поверхностях.
15. ВНИМАНИЕ: Процесс приготовления должен контролироваться. Необходимо постоянно контролировать процесс кулинарии.

В данной инструкции содержится подробная схема подключения.

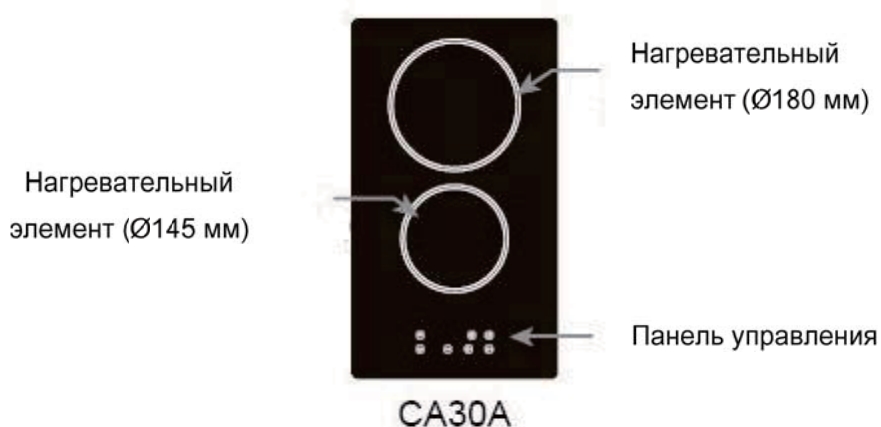
Производитель не несет ответственности за какие-либо неточности в этом руководстве из-за ошибок печати или транскрипции, а также чертежи на рисунках, которые являются исключительно ориентировочными. Производитель, также, оставляет за собой право вносить любые изменения в продукты, которые могут считаться необходимыми или полезными для пользователя, не ставя под угрозу основные функциональные и защитные функции самих продуктов.

## ИСПОЛЬЗОВАНИЕ

### Указания и рекомендации по использованию

1. Не прикасайтесь к встроенной керамической поверхности мокрыми руками.
2. Не допускайте эксплуатацию встроенной керамической поверхности, когда вы стоите босыми ногами на полу.
3. Не позволяйте детям пользоваться данным изделием.
4. Пожалуйста, отключите электропитание, прежде чем выполнять техническое обслуживание и чистку.
5. Во время работы, температура керамической поверхности значительно повышается, поэтому не касайтесь керамической поверхности и исключите нахождение детей рядом с плитой.
6. Для очистки плиты не следует пользоваться пароочистителем.
7. Керамическая поверхность должна быть встроена в кухонный шкаф, имеющий термостойкий корпус. Первое включение плиты может сопровождаться образованием некоторого количества дыма. Для выжигания избытка уплотнителя необходимо оставить установку включенной на короткое время.

### Работа с зонами электрического нагрева



Нагревательные элементы могут быть стандартного или ускоренного типа.

При использовании поверхностей ускоренного типа мощность автоматически понижается при помощи термостата, когда достигается выбранная температура, и поверхность работает в прерывистом режиме для достижения постоянной температуры в течение времени приготовления пищи. Индикаторная лампочка, установленная на панели управления, сигнализирует о том, что электрические конфорки включены.

Рекомендации по использованию конфорок. Чтобы сэкономить энергию и увеличить срок службы керамических конфорок, мы советуем использовать посуду с плоским дном и диаметром не менее диаметра конфорки. Необходимо следить за тем, чтобы жидкости не разливались на конфорки. Никогда не оставляйте работающие конфорки без посуды или с пустой посудой на них. Включайте конфорки только после установки на них посуды. После выключения конфорки остаются теплыми на некоторое время, не прикасайтесь к ним.

## Включение

1. Коснитесь элемента управления ВКЛ / ВЫКЛ.

Варочная панель подаст звуковой сигнал, индикаторы конфорок загорятся на короткое время «-» или «- -», указывая, что варочная панель вступила в состояние ожидания.

2. Поместите подходящую посуду в зону приготовления, которую вы хотите использовать.

- Убедитесь, что дно кастрюли и поверхность рабочей зоны чистые и сухие.

3. Когда вы прикоснетесь к элементу управления отопительной зоны, начнет мигать индикатор рядом с клавишей

4. Выберите программу нагрева, коснувшись элемента управления «-» или «+».

- Если вы не выбрали настройку тепла в течение 1 минуты, варочная панель автоматически отключится. Вам нужно будет начать с шага 1.

- Вы можете изменить программу нагрева в любое время во время приготовления.

## Выключение

1. Коснитесь элемента управления выбором зоны нагрева, который вы хотите отключить

2. Отключите зону приготовления, прокрутив вниз до «0». Убедитесь, что на дисплее отображается «0», а затем «Н».

3. Выключите варочную поверхность, нажав кнопку ON / OFF.

4. Остерегайтесь горячих поверхностей. Индикатор «Н» показывает, какая зона приготовления остается горячей. Он исчезнет, когда поверхность остынет до безопасной температуры.

## Блокировка варочной поверхности

- Вы можете заблокировать элементы управления, чтобы предотвратить непреднамеренное использование (например, от детей)

- Когда варочная поверхность заблокирована, все элементы управления, кроме кнопки ON / OFF, отключены.

## Блокировка элементов управления

Коснитесь элемента управления блокировкой клавиатуры. Индикатор таймера отобразит "Lo"

## Разблокировка элементов управления

1. Убедитесь, что варочная панель включена.

2. Нажмите и удерживайте кнопку блокировки клавиатуры некоторое время

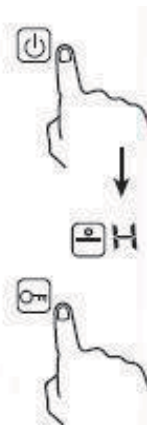
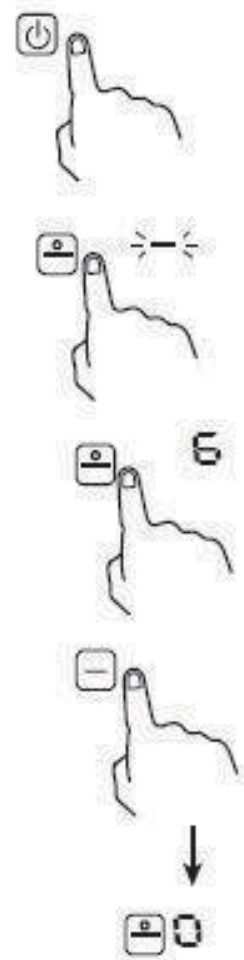
3. Теперь вы можете начать использовать свою варочную панель.

Когда варочная панель находится в режиме блокировки, все элементы управления отключены, кроме ON / OFF. Вы всегда сможете выключить варочную панель с помощью регулятора ON / OFF в аварийной ситуации. Для установки других функций, необходимо будет сначала разблокировать варочную панель.

## Защитное отключение

Защитное отключение - это функция безопасности для вашей плиты. Она автоматически выключается, если вы забыли выключить варочную поверхность. Рабочее время по умолчанию для различных уровней мощности показано в таблице ниже:

Уровень мощности	1	2	3	4	5	6	7	8	9
Время работы до отключения, час	6	6	5	5	4	1,5	1,5	1,5	1,5



### Установка таймера для отключения одной зоны приготовления

1. Коснитесь элемента управления отопительной зоны, для которой вы хотите установить таймер.
2. Коснитесь элемента управления таймером, индикатор устройства начнет мигать, и цифра «30» отобразится на дисплее таймера.
3. Установите время таймера, нажав кнопку «-» или «+»

**Подсказка:** Коротко прикоснитесь к элементу управления таймера «-» или «+», он уменьшится или увеличится на 1 минуту.

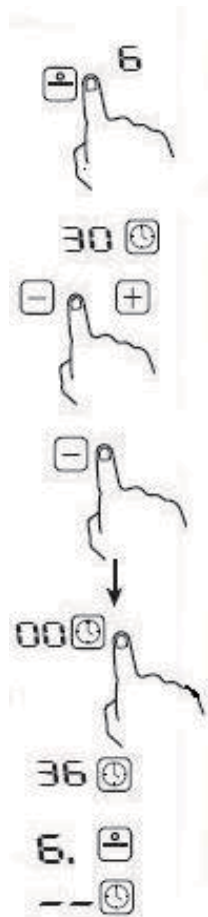
Нажмите и удерживайте кнопку «-» или «+» таймера, чтобы уменьшить или увеличить на 10 минут.

4. Коснитесь значка «-», чтобы уменьшить время до нуля или нажмите «таймер», когда «00» отобразится на минутном дисплее, таймер отключается.

5. Когда время будет установлено, оно начнет немедленно отсчитываться. На дисплее отобразится оставшееся время, и индикатор таймера начнет мигать в течение 5 секунд.

**ПРИМЕЧАНИЕ.** Загорается красная точка рядом с индикатором уровня мощности, указывающая, что выбрана данная конфорка.

6. По истечении времени работы таймера, соответствующая зона приготовления будет автоматически отключена.



**Другие конфорки будут продолжать работать, если они были включены ранее.**

### ТЕХНИЧЕСКИЕ ХАРАКТЕРИСТИКИ

Модель	Источник питания	Мощность (Вт)		Размер (мм)	Размер встраиваемого отверстия (мм)
		(145mm)	(180mm)		
СА30А	220-240В ~50/60Гц	1200 Вт	1800 Вт	300X520X68	280(L)X496(W)

### Посуда

Используйте посуду с плоским дном. Неровные поверхности дна приведут к медленному нагреву и неравномерному приготовлению пищи. Используйте посуду, диаметром немного больше, чем диаметр конфорки. Не используйте посуду, выходящую за габариты варочной поверхности, это может привести к перегреву панели управления.

Используйте только сухую посуду. Не размещайте моющие или парные детали (например, жидкости) на конфорках.

### Использование

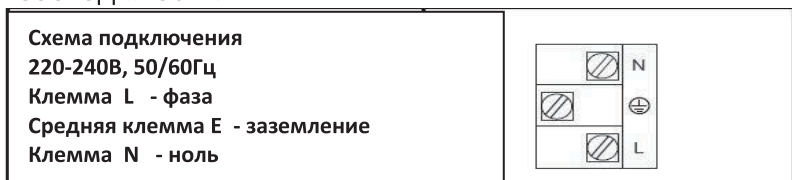
Не используйте слишком тяжелые и неустойчивые кастрюли и сковороды. Не оставляйте варочную панель включенной на долгое время без посуды на конфорке.





## Установка

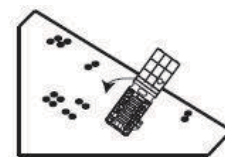
Электрическое подключение прибора осуществляется при помощи трехжильного кабеля, подходящего для работы с переменным током при напряжении и частоте, указанной на таблице. Внимательно изучите схему подключения проводов. Желто/зеленый провод является заземляющим. Подключение к электросети должно быть произведено квалифицированным лицом при соблюдении всех норм электробезопасности. Когда прибор устанавливается выше встроенного духового шкафа, то эти два устройства должны быть соединены по-отдельности. Кабель питания должен быть расположен так, чтобы ни одна точка кабеля не достигала температуры выше 50°C. Также, проверьте, чтобы система питания имела эффективное заземление и легко отключалась от сети в случае необходимости.



Если вы приобрели прибор не оснащенный сетевым проводом, то необходимо использовать провод питания, устойчивый к температуре не менее 90 С°. И соответствовать электрическим характеристикам соответствующей модели варочной поверхности. В противном случае это может привести к риску пожара или замыкания.. Производитель не несет ответственности за ущерб, вызванный несоблюдением вышеуказанных предписаний или вмешательств в любую часть прибора.

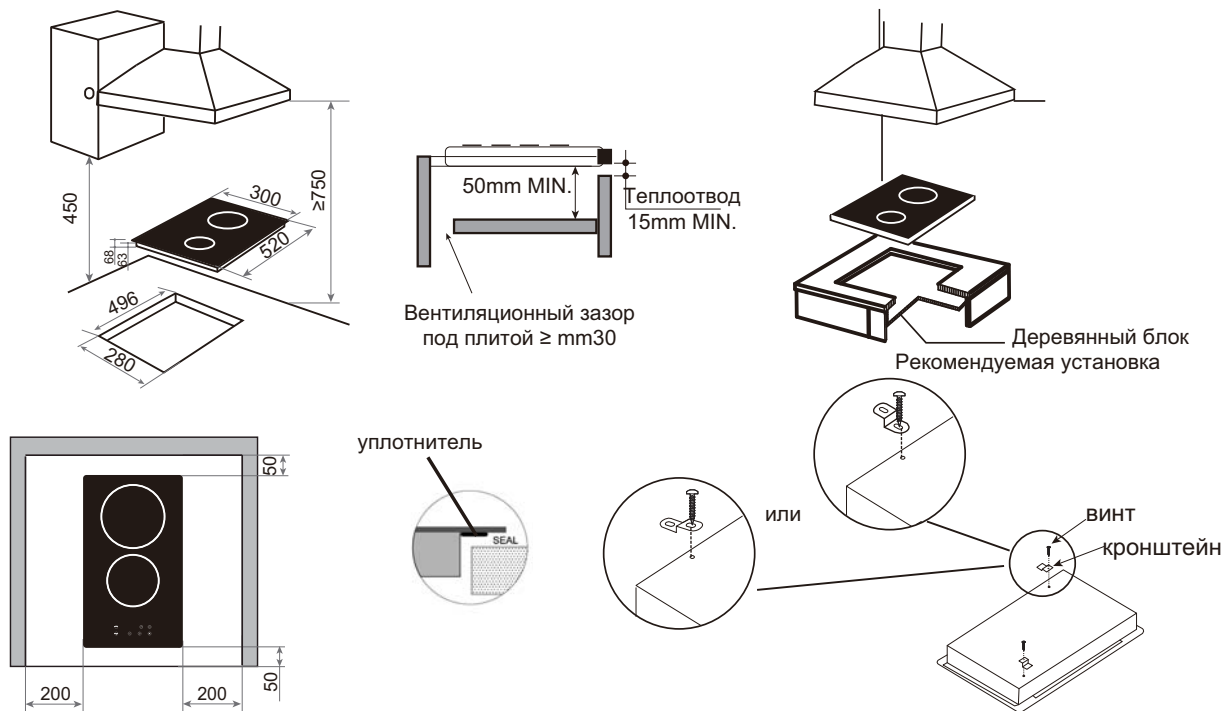
## ВНИМАНИЕ

После подключения провода к плите, до включения в сеть закройте все зажимы кабеля и крышку клеммной колодки, повернув ее вниз.



## ТЕХНИЧЕСКАЯ ИНФОРМАЦИЯ ПО УСТАНОВКЕ:

Этот прибор должен быть установлен только квалифицированным специалистом и в соответствии с нормами по электробезопасности. Поверхности стен и столешниц должны выдерживать температуру до 95 градусов по Цельсию. Не должно быть близко расположенных легковоспламеняющихся предметов, таких как шторы, полотенца, салфетки и т.п. Размеры прямоугольных отверстий в столешнице под соответствующие модели варочных поверхностей указаны на рисунке и в таблице. Толщина столешниц должна быть 40 - 50 мм



### Установка и фиксация плиты

Перед установкой варочной панели смонтируйте клеевой уплотнитель вокруг нижней кромки варочной панели. Важно установить его ровно, без «нахлеста», чтобы предотвратить просачивание жидкостей под плиту.

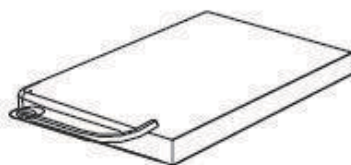
Установите варочную панель в подготовленное отверстие в столешнице. Заведите идущие в комплекте кронштейны за нижнюю часть столешницы и зафиксируйте их при помощи винтов.

Нависающие поверхности, такие как вытяжки или нижние части шкафов разрешается размещать на расстоянии не менее 650 мм над конфорками.

Расстояние между дном варочной поверхности и ближайшей поверхностью должно быть не менее 50мм.

Плита комплектуется специальным уплотнителем, которое предотвращает попадание жидкости. Следуйте инструкциям, чтобы установить его правильно.

Переверните варочную панель и расположите уплотнитель так, чтобы края уплотнителя и варочной панели идеально совпадали. Зафиксируйте уплотнитель равномерными нажатиями.



Скребок для очистки варочной поверхности

### ОЧИСТКА И ОБСЛУЖИВАНИЕ

Отключайте сетевое питание от оборудования для проведения технического обслуживания и чистки. Подождите, пока прибор остынет. Рекомендуется использовать теплую воду и специальные моющие средства для чистки стеклокерамических поверхностей. Никогда не используйте абразивные материалы (пемза, проволочные щетки) и средства с сильным абразивным эффектом (чистящие порошки и пр.). Используйте губки или мягкие влажные ткани, чтобы очистить поверхность. Для чистки трудноудаляемых загрязнений возможно использование скребка из плотной резины или пластика.

Помните, что избыток воды может привести к повреждению электрических элементов.

### УСТРАНЕНИЕ НЕИСПРАВНОСТЕЙ

Неисправность	Действия
Плита не работает	<ul style="list-style-type: none"><li>• Проверьте подключение проводов</li><li>• Проверьте предохранитель</li></ul>
Присутствует небольшой дым, когда прибор работает	<ul style="list-style-type: none"><li>• Это нормально при первом использовании.</li><li>• Проверьте герметичность соединения панели со столешницей.</li><li>• Вымойте поверхность плиты.</li></ul>
Сетевой провод поврежден	Свяжитесь с ближайшим центром обслуживания.

**Это устройство требует специальной утилизации!**

Этот прибор маркирован в соответствии с европейской директивой 2012/19 / EU по утилизации электрического и электронного оборудования (WEEE). Убедившись, что этот прибор утилизирован правильно, вы можете предотвратить любой возможный вред окружающей среде и здоровью человека, который, в противном случае, мог бы быть вызван, если утилизировать изделие неправильно.



Символ на продукте указывает, что его нельзя рассматривать как обычные бытовые отходы.

Изделие следует сдать в пункт сбора для утилизации электрических и электронных товаров.

Для получения дополнительной информации о ремонте, восстановлении или утилизации этого продукта, пожалуйста, обращайтесь к производителю, в сервисные центры, службу утилизации бытовых отходов или в магазин, где вы приобрели продукт.

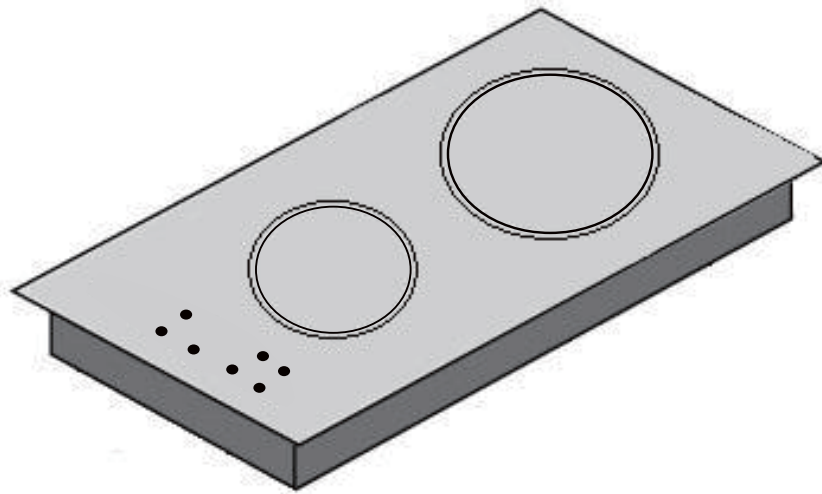
	<b>Значение</b>
<b>Модель</b>	<b>СА30А</b>
<b>Тип варочной панели</b>	<b>встраиваемая варочная панель</b>
<b>Количество электрических конфорок и / или областей нагрева</b>	<b>2</b>
<b>Технология нагрева (индукционные конфорки и области приготовления пищи, инфракрасные варочные зоны, твердые пластины)</b>	<b>инфракрасные варочные зоны</b>
<b>Диаметр полезной площади поверхности нагретой зоны приготовления пищи</b>	<b>Большой круг: 18,0 см Малый круг: 14,5 см</b>



# Орнатылатын шыны керамикалық ас пісіру плитасы

## ORE

### ОРНАТУ МЕН ПАЙДАЛАНУ ЖӨНІНДЕГІ НҰСҚАУЛЫҚ



## CA30A

**Бұйымды пайдаланар алдында осы нұсқаулықпен мұқият танысып шығуыңызды өтінеміз.**

ORE маркасының ас пісіретін плитасын сатып алғаныңыз үшін Сізге алғысымызды білдіреміз. Бұл бұйым тамақ әзірлеуде жылдар бойы Сізге жақсы қызмет ету үшін жасалған. Пісіру бұйымын қолданар алдында осы нұсқаулықпен мұқият танысып және оны қолдану барысында пайдалану үшін қолжетімді жерде сақтауды өтінеміз.

ҚҰРЫЛҒЫНЫ ОСЫ НҰСҚАУЛЫҚҚА САЙ БІЛІКТІ МАМАН ҒАНА ОРНАТУ ҚАЖЕТ. БҰЙЫМДЫ ДҰРЫС ПАЙДАЛАНБАҒАН НЕМЕСЕ ОРНАТПАҒАН ЖАҒДАЙДА АДАМҒА, ЖАНУАРЛАРҒА ЗИЯН ТИГІЗІП, МҮЛІКТІ БҮЛДІРСЕ НЕМЕСЕ ТАҒЫ БАСҚА ЖАҒДАЙ ОРЫН АЛСА, ЖЕТКІЗУШІ ЖАУАПТЫ БОЛМАЙДЫ.

ҚҰРЫЛҒЫ ҚАНДАЙ МАҚСАТҚА АРНАЛЫП ЖАСАЛСА, СОЛ МАҚСАТТА ҒАНА ПАЙДАЛАНЫЛУЫ ҚАЖЕТ. БАСҚА МАҚСАТТА (МЫСАЛЫ, ҮЙ-ЖАЙДЫ ЖЫЛЫТУ ҮШІН) ПАЙДАЛАНУҒА АРНАЛМАҒАН. ДҰРЫС ПАЙДАЛАНЫЛМАҒАН ЖАҒДАЙДА ЗАҚЫМДАЛСА, ЖАСАП ШЫҒАРУШЫ ЖАУАПТЫ ЕМЕС.

## Ескертулер:

1. Шыны керамикалық плитаның қаптамасын ашқаннан кейін оның бүтіндігін тексеріңіз. Қандай да бір ақаулық болған жағдайда жеткізушімен хабарласыңыз.
2. Сізден қаптаманы экологиялық залал келтірмейтіндей етіп кәдеге жаратуыңызды сұраймыз.
3. Қандай жағдайларда да лектр сымдарын өз бетіңізбен маманды шақырмай ауыстырмаңыз.
4. Плитаны экологиялық қауіпсіз әдіспен кәдеге жаратыңыз.
5. Бұл бұйым физикалық, сенсорлық мүмкіндігі немесе ақыл-ой қабілеті шектеулі тұлғалардың (балаларды қоса), сонымен қатар тәжірибесі мен білімі жетпейтін адамдардың пайдалануына арналмаған.
6. Зақым келмеу үшін үлкендер жоқта балалар плитаның жанында болмауы керек.
7. Бұйым жұмыс істеп тұрғанда пісіру плитасының қызған бөлігіне тікелей қарауға болмайды.
8. Пайдаланылғаннан кейін плитаның ашық бөлігі ұзақ уақыт бойы ыстық болуы мүмкін. Балалар күйіп қалмауы үшін плитаға жақындатпаңыз.
9. НАЗАР АУДАРЫҢЫЗ: Шытынаған бетті бұйымды пайдалануға тыйым салынады.
10. НАЗАР АУДАРЫҢЫЗ: Плита бетінің температурасы 95С-ден асады. Орнату бойынша нұсқаулықты мұқият орындаңыз.
11. ЕСКЕРТУ: Бұйымды пайдалануда оның қолжетімді тетіктері ысып кетеді. Қызған тетіктерге жанаспау үшін абай болу керек. 8 жасқа жетпеген балалар бақылауда болуы керек.
12. Бұйым сыртқы таймердің көмегімен немесе қашықтықтан басқарудың жеке жүйесімен жұмыс істеуге арналмаған.
13. ЕСКЕРТУ: Пісіру плитасын күтімсіз қалдырса (май қалдығы), қауіпті және өрт шығуы мүмкін.  
Плита жұмыс істеп тұрғанда ЕШҚАШАН өртті сумен өшіруге тырыспаңыз. Алдымен плитаны өшіріп, отты сосын өшіріңіз.
14. ЕСКЕРТУ: Өрт шығу қаупі: ас үйлік плитаның үстінде зат сақтамаңыз.
15. НАЗАР АУДАРЫҢЫЗ: Ас пісіру барысы бақылауда болу керек. Аспаздық іс-әрекет үнемі бақылауда болуы қажет.

Аталған нұсқаулықта бұйымды қосудың толық мәліметі берілген.

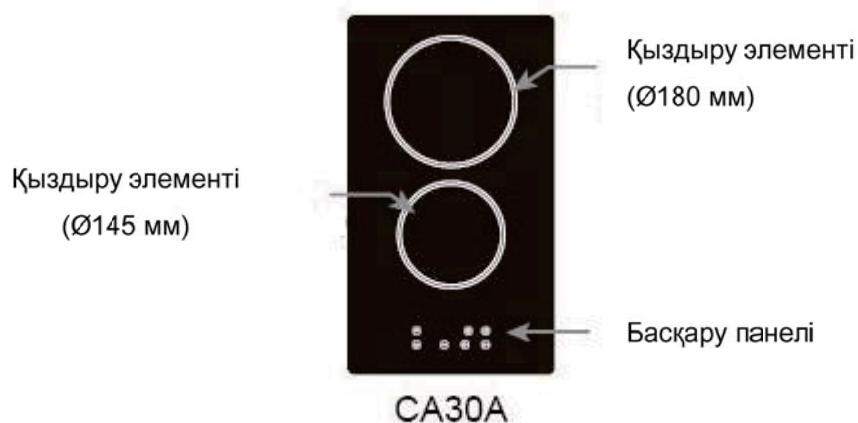
Өндіруші осы нұсқаулықтағы баспа немесе транскрипцияда жіберілген қатеге, сонымен қатар бағыт беруге ғана арналған сурет сызбасындағы түсініксіздік үшін жауапты емес. Бұйымның негізгі қызметі мен сақтық қызметіне залал келтірмей, пайдаланушы үшін қажетті немесе пайдалы болатын кез-келген өзгерту енгізуге өндірушінің құқы бар.

## ПАЙДАЛАНУ

### Пайдалану бойынша нұсқаулар мен ұсыныстар

1. Орнатылған керамикалық плитаны ылғал қолмен ұстамаңыз.
2. Орнатылған керамикалық плитаны жалаң аяқ еденде тұрғанда пайдаланбаңыз.
3. Бұл бұйымды балалардың пайдалануына жол бермеңіз.
4. Техникалық жөндеу және тазалаудың алдында электр қуатын ажыратыңыз.
5. Жұмыс істеп тұрғанда плитаның керамикалық бетінің температурасы айтарлықтай жоғарылайды, сондықтан бетіне қол тигізбеңіз және плитаның жанына баланы жолатпаңыз.
6. Плитаны тазарту үшін бұ тазартқышты қолдануға болмайды.
7. Плитаның керамикалық беті қызуға шыдамды тұрқы бар ас үй шкафына орнатылуы керек. Плита алғаш рет қосылғанда біраз түтін шығаруы мүмкін. Тығыздағыштың артығын күйдіріп жіберу үшін құрылғыны біраз уақыт қосып қою керек.

### Электрлі қызу аумағымен жұмыс істеу



Қыздыратын элементтер стандартты немесе жеделдетілген болуы мүмкін.

Плитаның жеделдетілген түрін пайдалануда таңдалған температураға жеткенде қуат термостат көмегімен автоматты түрде төмендетіледі де, ас пісіру барысында температура тұрақты болуы үшін плита үзік-үзік режимде жұмыс істейді. Басқару панеліне орналастырылған индикаторлы шам электрлі конфорканың қосылғаны туралы белгі береді.

Конфорканы пайдалану туралы нұсқаулар. Электр қуатын үнемдеп, керамикалық конфорканың қызмет ету мерзімін ұзарту үшін тегіс түпті және диаметрі конфорканың диаметрінен кем емес ыдысты пайдалануға кеңес береміз. Конфоркаға сұйықтықтың төгілмеуін қадағалау керек. Қосулы конфорканы ешқашан ыдыссыз немесе бос ыдыспен қалдырмаңыз. Үстіне ыдыс қойғаннан кейін ғана конфорканы қосыңыз. Өшіргеннен кейін конфорка біраз уақыт жылы болып тұрады, сол себепті конфоркаға қол тигізбеңіз.

## Қосу

1. ҚОСУ/ӨШІРУ басқару элементін басыңыз.

Ас пісіру панелі дыбыстық белгі береді, панель күту режиміне қосылғанын көрсетіп, «-» немесе «- -» деген конфорка индикаторы қысқа уақытқа жанады.

2. Пайдаланғыңыз келген аумаққа қажет, сай келетін ыдысты қойыңыз.

• Кәстрөлдің түбі мен плитаның беті құрғақ, таза екеніне көз жеткізіңіз.

3. Қыздыратын аумақты басқаратын элементті басқанда перне жанындағы индикатор жыпылықтайды.

4. «-» немесе «+» басқару тетігін басып, қыздыру бағдарламасын таңдаңыз.

• 1 минут ішінде жылу икемдегішін таңдамасаңыз, панель автоматты түрде өшіп қалады. 1-қадамнан қайта бастауға тура келеді.

• Ас пісіру барысында қыздыру бағдарламасын кез келген уақытта өзгерте аласыз.

## Өшіру

1. Өшіргіңіз келген қыздыру аумағын өшіру үшін аумақты таңдауды басқару элементін басыңыз.

2. «0»-ге дейін төмен бұрап, ас пісіретін аумақты өшіріңіз. Дисплейде «0», сосын «Н» көрсетілгеніне көз жеткізіңіз.

3. ON / OFF түймесін басып, плитаны өшіріңіз.

4. Ыстық беттен абай болыңыз. «Н» индикаторы пісіру аумағының қайсысы ыстық екенін көрсетеді. Плита беті қауіпсіз температураға дейін суығанда ол белгі жоғалады.

## Ас пісіретін бетті бұғаттау

• Бұйым қажетсіз қосылмауы (мысалы, балалардың қосуы) үшін басқару элементін бұғаттай аласыз.

• Плита бұғатталса, ON/OFF түймесінен басқа басқару тетігі өшіп тұрады.

## Басқару элементтерін бұғаттау

Пернетақтаны бұғаттаудың басқару элементін басыңыз. Таймер индикаторы "Lo" деп көрсетеді.

## Басқару элементтерін бұғаттан шығару

1. Панельдің қосылғанына көз жеткізіңіз.

2. Бұғаттау пернетақтасы түймесін біраз уақыт басып тұрыңыз.

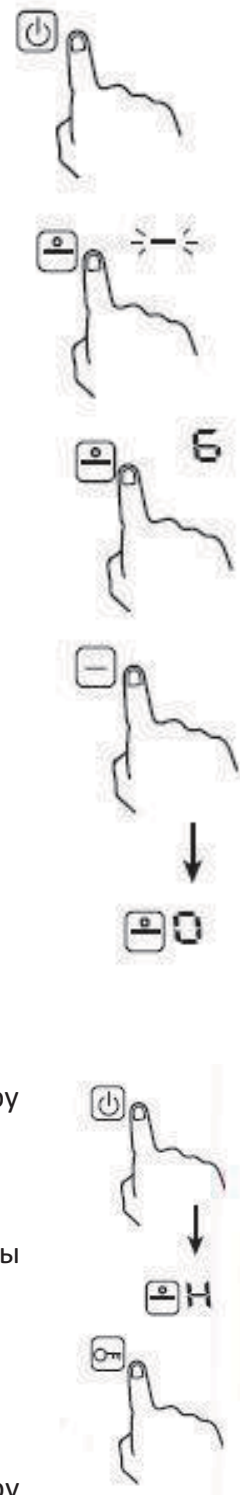
3. Енді сіз өзіңіздің ас пісіру панеліңізді қолдануыңызға болады.

Ас пісіретін панель бұғатталып тұрғанда ON/OFF-тан басқа барлық басқару элементтері өшіп тұрады. Апаттық жағдайда ON/OFF реттегіші арқылы ас пісіретін панельді өшіре аласыз. Басқа қызметті қосу үшін ас пісіретін панельді алдымен бұғаттан шығару керек.

## Қорғаныстық ажырату.

Қорғаныстық ажырату– плитаңыздың қауіпсіздік қызметі. Ас пісіретін плитаны өшіруді ұмытып кетсеңіз, ол автоматты түрде өшеді. Қуаттың әр түрлі деңгейіне орай әдеттегі жұмыс істеу уақыты төмендегі кестеде көрсетілген:

Қуат деңгейі	1	2	3	4	5	6	7	8	9
Өшкенге дейінгі жұмыс уақыты, сағат	6	6	5	5	4	1,5	1,5	1,5	1,5



### Ас пісірудің бір аумағын өшіру үшін таймерді орнату

1. Таймерді орнатқыңыз келген қыздыру аумағының басқару элементін басыңыз.
2. Таймерді басқару элементін басқан соң басқару индикаторы жыпылықтап, таймер дисплейінде «30» деген сан пайда болады.
3. «-» немесе «+» түймесін басып таймер уақытын белгілеңіз.

**Еске түсіру:** «-» немесе «+» түймесін, яғни таймерді басқару тетігін қысқа бассаңыз, ол 1 минутқа артады немесе азаяды.

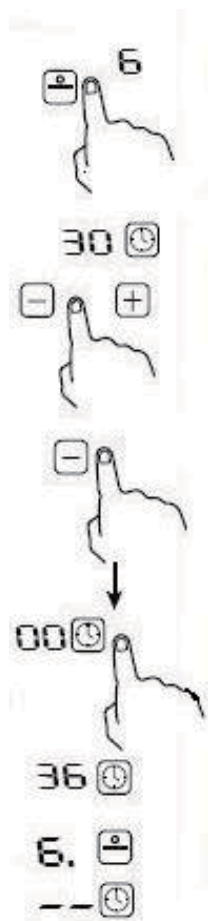
10 минутқа ұзартып немесе азайту үшін таймердің «-» немесе «+» түймесін ұзақ басып тұрыңыз.

4. Уақытты нөлге дейін азайту үшін «-» белгісін немесе «таймерді», басыңыз, минуттық дисплейде «00» көрсетіліп, таймер өшеді.

5. Уақыт белгіленгеннен кейін бірден кері есеп жүре бастайды. Дисплейде қалған уақыт көрсетіліп тұрады, таймер индикаторы 5 секунд бойы жыпылықтайды.

ЕСКЕРТУ. Қуат деңгейі индикаторының қасында қай конфорка таңдалғанын көрсететін қызыл нүкте жанады.

6. Таймердің жұмыс уақыты аяқталғанда ас пісіретін аумақ автоматты түрде өшеді.



Егер басқа конфоркалар бұрын қосылса, олар жұмыс істей береді.

### ТЕХНИКАЛЫҚ СИПАТТАМАЛАРЫ

Үлгі	Қуат көзі	Қуат (Вт)		Өлшем (мм)	Орнатылатын ойық өлшемі (мм)
		(145mm)	(180mm)		
СА30А	220-240В ~50/60Гц	1200 Вт	1800 Вт	300X520X68	280(L)X496(W)

### Ыдыс

Түбі жайпақ ыдысты пайдаланыңыз. Түбі тегіс емес ыдысты пайдалансаңыз, жай қызып, тамақ дұрыс піспейді. Конфорка диаметрінен сәл үлкен диаметрлі ыдысты пайдаланыңыз. Плитаның өлшемінен асатын ыдысты пайдаланбаңыз, бұл басқару панелінің қызып кетуіне әкелуі мүмкін.

Тек құрғақ ыдысты пайдаланыңыз. Жуатын немесе булайтын (мысалы, сұйықтық) заттарды конфоркаға қоймаңыз.

### Пайдалану

Тым ауыр және тегіс емес кәстрөл мен табаны пайдаланбаңыз. Конфоркаға ыдыс қоймай ас пісіру панелін ұзақ уақыт қосулы қалдырмаңыз.



## Орнату

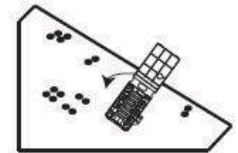
Құрылғыны электрлік қосу кестеде көрсетілген кернеу мен жиілік бойынша айнымалы тоқпен жұмыс істейтін үш желілі кабельдің көмегімен жүзеге асырылады. Сымды қосу сызбанұсқасын мұқият оқып шығыңыз. Сары/жасыл сым - жерлендіруші сым. Электр желісіне электр қауіпсіздігінің бар қағидасын сақтайтын білікті маман қосу керек. Құрылғы дүховка шкафтың үстіне орналастырылса, екі құрылғы жеке-жеке қосылуы керек. Қуат кабелі кабельдің бір де бір нүктесі температура 50°C-дан аспайтындай орналасуы керек. Қуат жүйесінің тиімді жерлендіруі барын және қажет болған жағдайда желіден оңай ажыратыла алатынын тексеріңіз.



Егер желілі сымы жоқ құрылғы сатып алсаңыз, 90°C температураға шыдайтын қуат сымын қолдану керек. Ол ас пісіретін плита үлгісінің электрлік сипаттамасына сәйкес болуы керек. Әйтпесе өрт қаупіне немесе тұйықталуға әкелуі мүмкін. Жоғарыда көрсетілген нұсқауды сақтамаған жағдайда немесе құрылғының кез келген бөлшегіне тиіскенде болған зиянға шығарушы жауапты емес.

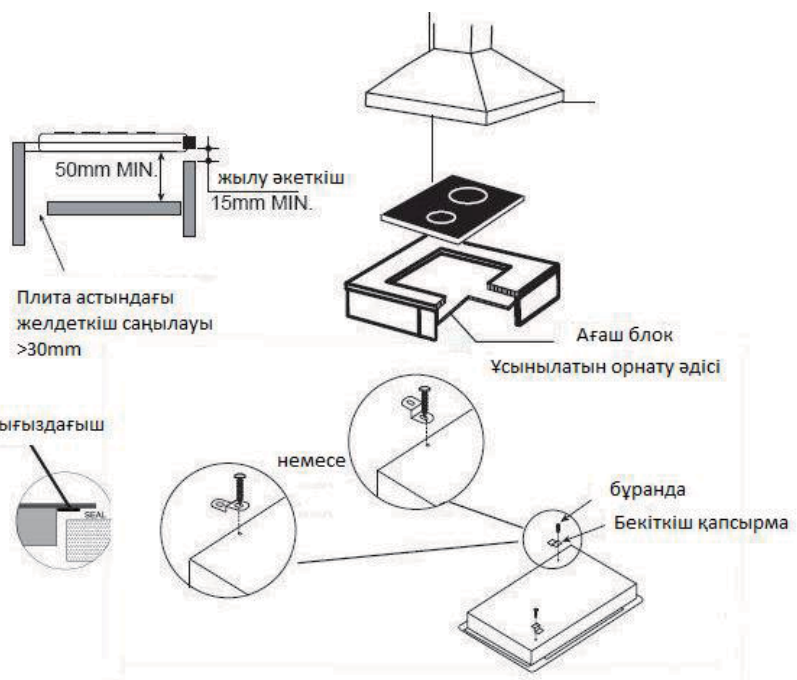
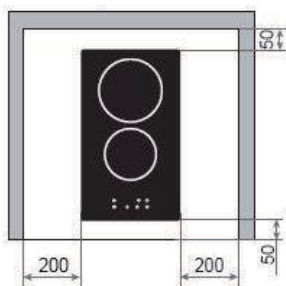
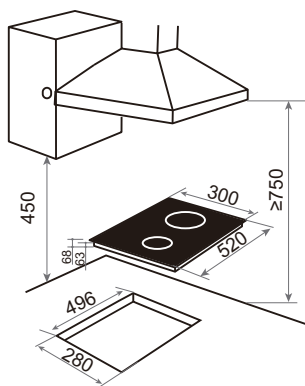
## НАЗАР АУДАРЫҢЫЗ

Сымды плитаға жалғағаннан кейін желіге қосқанға дейін кабельдің барлық қысқышын және клемма қалыбының қақпағын бетін төмен қаратып жауып қойыңыз.



## ОРНАТУДЫҢ ТЕХНИКАЛЫҚ МӘЛІМЕТІ:

Бұл құрылғыны электр қауіпсіздігінің қағидасына сай білікті маман ғана орнату керек. Қабырға мен үстелдің беті Цельсий бойынша 95 градус температураға төзімді болуы керек. Перде, орамал, майлық т.б. секілді жеңіл тұтанатын заттар жақын болмауы қажет. Ас пісіретін плита үлгісіне сай үстел бетінің тік бұрышты ойық өлшемі сурет пен кестеде көрсетілген. Үстел бетінің қалыңдығы 40 - 50 мм болуы керек.





### Плитаны орнату мен бекіту

Ас пісіретін панельді орнатар алдында панельдің астыңғы жиегін желімді тығыздауышпен орнатып алыңыз. Плита астына сұйықтық ақпайтындай саңылау болмауы үшін тегіс түсу керек.

Үстел бетінде алдын-ала дайындалған ойыққа панельді орнатыңыз. Жиынтықта бірге жүретін кронштейнды үстел бетінің астына кіргізіп, бұрандамен бекітіңіз.

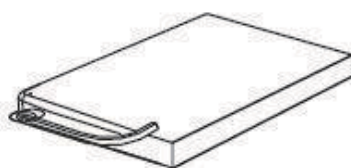
Сорғыш секілді салбырап тұратын затты немесе шкафтың астыңғы бөліктерін конфоркадан 650 мм-ден кем емес аралыққа орнатуға болады.

Ас пісіретін плитаның асты мен басқа жақын беттің арасы 50 мм-ден кем болмауы керек.

Плита ішіне сұйықтықтың кіріуіне жол бермейтін арнайы тығыздауышпен жабдықталған.

Соны дұрыс орнату үшін нұсқаулықта көрсетілгендерді орындаңыз.

Ас пісіретін панельді төңкеріп, тығыздағыш жиегі мен панельдің жиегі тұра келетіндей тығыздағышты орнатыңыз. Біркелкі басып тығыздағышты бекітіңіз.



Плитаны тазалауға арналған қырғыш

### ТАЗАЛАУ ЖӘНЕ ҚЫЗМЕТ КӨРСЕТУ

Техникалық жөндеу немесе тазалау үшін құрылғыны желілі қуат көзінен ажыратыңыз. Құрылғы суығанша күтіңіз. Шыны керамикалық плитаны жылы су және арнайы жуғыш затпен тазалаңыз. Қажак материалдарды (кеуектас, сымды щетка) және күшті абразивті әсері бар затты (тазалағыш ұнтақ және т.б.) ешқашан қолданбаңыз. Плитаның бетін тазалау үшін жұмсақ ысқыш немесе жұмсақ ылғалды матаны қолданыңыз. Оңай тазаланбайтын кірді тазалау үшін пластик немесе тығыз резеңкеден жасалған қырғышты пайдалануға болады.

Суды көп пайдалансаңыз электр бөлшектері зақымдалатынын есте ұстаңыз.

### АҚАУЛЫҚТЫ ЖӨНДЕУ

Ақаулық	Әрекеттер
Плита жұмыс істемейді	<ul style="list-style-type: none"><li>• Сымдардың жалғанғанын тексеріңіз.</li><li>• Сақтандырғышты тексеріңіз.</li></ul>
Құрылғы істеп тұрғанда біраз түтін шығады	<ul style="list-style-type: none"><li>• Алғаш рет пайдаланғанда бұл қалыпты жағдай</li><li>• Үстел беті мен панельдің арасында саңылау жоғын тексеріңіз.</li><li>• Плита бетін жуып тазалап алыңыз.</li></ul>
Желілі сым зақымдалған	Жакын мандағы қызмет көрсету орталығына хабарласыңыз.



**Бұл құрылғы арнайы әдіспен кәдеге жаратуды талап етеді!**

Бұл құрылғы 2012/19/EU электрлік және электронды құрылғыны кәдеге жаратудың еуропалық директивасына сай таңбаланған (WEEE). Құрылғы дұрыс кәдеге жаратылғанына көзіңіз жетсе, қоршаған орта мен адам денсаулығына зиян келтірудің алдын аласыз. Ал бұйым дұрыс кәдеге жаратылмаса, ол қоршаған ортаға, адам денсаулығына зиян келтіреді.

Өнімде көрсетілген белгі оған кәдімгі тұрмыстық қалдық деп қарамау керегін көрсетеді.

Бұйымды электрлік және электронды құрылғыны кәдеге жарату үшін қабылдайтын жинау бекетіне тапсыру керек.

Осы бұйымды жөндеу, қалпына келтіру немесе кәдеге жарату туралы қосымша мәлімет алу үшін өндірушіге, қызмет көрсету орталығына, тұрмыстық қалдықты кәдеге жарату қызметіне немесе бұйымды сатып алған дүкенге жүгінуіңізді өтінеміз.

	<b>Мағынасы</b>
<b>Үлгі</b>	<b>CA30A</b>
<b>Ас пісіретін панель түрі</b>	<b>Орнатылатын ас пісіру панелі</b>
<b>Электрлі конфорка және/немесе қызатын аумақ саны</b>	<b>2</b>
<b>Қызу технологиясы (индукциялы конфоркалар мен ас пісіретін аумағы, инфрақызыл ас пісіретін аумақ, қатты пластиналар)</b>	<b>инфрақызыл ас пісіретін аумақ</b>
<b>Ас пісіретін аумақтың қызған беті жарамды ауданының диаметрі</b>	<b>Үлкен шеңбер: 18,0 см Кішкентай шеңбер: 14,5 см</b>