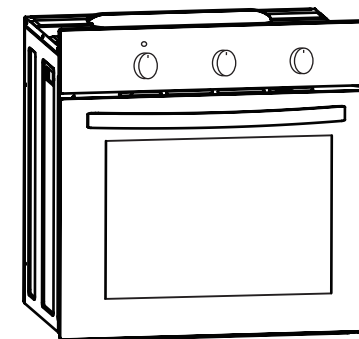


ore

VS60
VA60
VA60W



ИНСТРУКЦИЯ ПО ЭКСПЛУАТАЦИИ

Внимательно ознакомьтесь с данной инструкцией до начала пользования изделием.

RUS KAZ

ТЕХНИЧЕСКАЯ ИНФОРМАЦИЯ

Модель	VS60	VA60	VA60W
Номинальное напряжение	220-240V 50 Гц	220-240V 50 Гц	220-240V 50 Гц
Полная мощность	2000Вт	2350Вт	2000Вт
Верхний нагревательный	850Вт	1200Вт	850Вт
Нагревательный элемент гриля	1100Вт	-----	1100Вт
Нижний нагревательный элемент	1150Вт	1150Вт	1150Вт
Элемент циркуляции	-----	-----	-----
Вентилятор охлаждения духовки	●	-----	-----
Класс защиты	1	1	●

УВАЖАЕМЫЙ ПОКУПАТЕЛЬ

Поздравляем Вас с приобретением!

Продукция, изготовленная компанией ORE, является чрезвычайно эффективной и простой в использовании.

Ваш духовой шкаф был внимательно и тщательно проверен перед тем, как покинуть фабрику, и Вам он достался готовым к использованию без каких-либо дефектов и не требующий каких-либо доработок.

Данное Руководство было составлено для того, чтобы помочь Вам узнать, как обращаться с прибором. Поэтому, пожалуйста, внимательно прочитайте его, прежде чем использовать изделие, чтобы избежать возможных поломок или несчастных случаев.

Пожалуйста, храните инструкцию по эксплуатации в надежном месте, чтобы можно было обращаться к ней в дальнейшем.

СОДЕРЖАНИЕ

Инструкции по технике безопасности.....	4
Как сэкономить энергию.....	5
Распаковка.....	5
Описание прибора.....	6
Установка.....	8
Эксплуатация духового шкафа.....	10
Перед первым использованием.....	10
Очистка и техническое обслуживание.....	12
Эксплуатация в случае аварийной ситуации.....	14
Выпечка в духовке.....	15
Техническая информация.....	21

ВЫПЕЧКА В ДУХОВКЕ

Гриль

Тип теста	Уровень протвinya (снизу вверх)	Температура С°	Уровень протвinya (снизу вверх)	Температура С° (конвекция)	Время выпечки (мин)
Бисквит / мраморный кекс	2	170-180	2	160-170	60-80
Бисквит Виктория	2	160,180			65-80
Основа для слоеного пирога	2-3	170-180			20-30
Бисквитный слоеный пирог	2	170,180			30-40
Фруктовый торт			3	160-170	60-70
Чизкейк			3	160-170	60-90
Булочка к чаю	2	160-180			40-60
Зерновой хлеб	2	210-220	3	180-210	50-60
Фруктовый торт	3	170-180	3	160-170	35-60
Фруктовый торт с дрожжами					30-50
Крамблкейк	3	160-170			30-40
Бисквитный ролл	2	180-200			10-15
Пицца (тонкая основа)	3	220-240	3	200-220	10-15
Пицца (толстая основа)	2	180-210	3	210-230	30-50
Слоеное тесто	3	180-190	3	160-170	18-25
Безе	3	90-110			80-90
Заварные булочки					35-45

ВЫПЕЧКА В ДУХОВКЕ

► Гриль

- Принимайте особые меры предосторожности при гриле. Высокая температура нагревательных элементов делает духовой шкаф и аксессуары очень горячими. Используйте прихватку и аксессуары для барбекю.
- При прокалывании жаркого может брызнуть жир. Используйте длинные щипцы для гриля, чтобы предотвратить ожоги кожи и защитить ваши глаза.
- Контролируйте приготовление гриля все время. Из-за высокой температуры пища может быстро подгореть и спровоцировать пожар.
- Не позволяйте детям находиться в непосредственной близости от гриля.

Гриль особенно подходит для приготовления нежирных колбас, мясных и рыбных филе, стейков.

Советы для гриля

- Приготовление пищи в режиме гриля должно осуществляться с закрытой дверцей духовки.
- Ниже приведена таблица с рекомендованной температурой, уровнем противня, временем приготовления. Данные могут сильно варьироваться от веса и качества мяса.
- Перед приготовлением всегда необходимо разогреть духовку в течение 3-5 минут, при этом дверца духовки должна быть закрыта.
- Смазывайте решетку маслом перед тем, как положить на нее еду, чтобы избежать прилипания.
- После того, как разместите мясо на решетке, разместите противень под ней, чтобы сок и жир стекал непосредственно в противень, а не в духовку. Для удобства очистки противня, налейте в него немного воды.
- Приблизительно в середине приготовления переверните жаркое. Более тонкие кусочки необходимо перевернуть один раз, для более крупных необходимо повторить эту процедуру несколько раз. Всегда используйте длинные щипцы для барбекю, чтобы избежать ожогов.
- Не забывайте после приготовления гриля помыть, духовку и все аксессуары.

ИНСТРУКЦИЯ ПО ТЕХНИКЕ БЕЗОПАСНОСТИ

- Прибор сильно нагревается во время работы. Будьте осторожны и не прикасайтесь к нагревательным элементам внутри духовки.
- **ВНИМАНИЕ:** Чтобы избежать ожогов, не подпускайте детей к духовому шкафу во время его работы и некоторое время после выключения.
- Провода питания смежных устройств могут быть повреждены изделием или застрять между элементами дверцы шкафа, что может привести к короткому замыканию. Поэтому необходимо держать их на безопасном расстоянии от устройства.
- Никогда не ставьте кастрюли или иные предметы весом более 15 кг на открытую дверь духовки.
- Не используйте духовку в случае технической неисправности, отключите питание и сообщите о неисправности в сервисный центр для ремонта.
- Не используйте для чистки духовки устройство очистки паром высокого давления, так как это может спровоцировать короткое замыкание.
- Не используйте агрессивные абразивные чистящие средства или острые металлические скребки для чистки стекла дверцы, так как они могут поцарапать поверхность или привести к разрушению стекла.
- Правила и положения, содержащиеся в данном руководстве, должны строго соблюдаться. Не позволяйте никому, кто не знаком с содержанием этой инструкции по эксплуатации пользоваться духовкой.
- Если шнур питания поврежден, он должен быть заменен производителем, его агентом по обслуживанию или же квалифицированным персоналом.
- Прибор не предназначен для использования лицами (включая детей) с ограниченными физическими, сенсорными или умственными способностями, или недостатком опыта и знаний, если они не находятся под контролем лица ответственного за их безопасность и ознакомленного с данной инструкцией.
- Дети должны быть под присмотром, чтобы они не играли с прибором.
- **ВНИМАНИЕ:** Убедитесь, что прибор выключен перед началом любого тех. обслуживания, включая замену лампы, чтобы избежать поражения электрическим током.
- Сложенные в рабочей камере предметы могут загореться. Не храните в рабочей камере легковоспламеняющиеся предметы.

КАК СЭКОНОМИТЬ ЭНЕРГИЮ

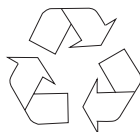


Умное использование энергии позволяет не только экономить деньги, но и значительно помогает окружающей среде. Так давайте экономить энергию!

Как вы можете сделать это:

- Используйте остаточное тепло от печи. Если время приготовления больше, чем 40 минут, выключайте духовку за 10 минут до окончания этого времени. Пользуйтесь таймером, устанавливая его на более короткий период срабатывания.
- Проверяйте, чтобы дверца духового шкафа была плотно закрыта во время работы.
- Не устанавливайте духовой шкаф в непосредственной близости от холодильников / морозильников. В случае такой установки потребление приборами энергии увеличивается.

РАСПАКОВКА



Во время транспортировки упаковка используется для защиты прибора от любых повреждений.

После распаковки, пожалуйста, избавляйтесь от всех элементов упаковки, не вызывая ущерба для окружающей среды. Все материалы, используемые для упаковки прибора являются экологически чистыми; они на 100% подлежат вторичной переработке и обозначены соответствующим символом.

ВНИМАНИЕ!

Во время распаковки, упаковочные материалы (полиэтиленовые мешки, куски пенопласта и т.д.) убирайте в недоступное для детей место.

УТИЛИЗАЦИЯ ПРИБОРА



Старый прибор не должен быть просто выброшен вместе с бытовыми отходами, а должен быть утилизирован без нанесения вреда окружающей среде. Используйте специальные места для сбора подобной продукции.

Символы, присутствующие на продукте, на инструкции по эксплуатации и на упаковке показывают, что они подходят для утилизации.

Материалы, используемые внутри прибора, пригодны для вторичной переработки и помечены соответствующим символом. Вторичная переработка материалов и деталей использованных устройств вносит значительный вклад в защиту окружающей среды.

Информация о соответствующих центрах для утилизации использованных устройств может быть предоставлена органами местной власти и по месту приобретения изделия.

ВЫПЕЧКА В ДУХОВКЕ

Жарка

Тип мяса	Уровень противня (сверху вниз)	Температура C° 	Уровень противня (сверху вниз)	Температура C° (конвекция) 	Время приготовления (мин)
Говядина					
Жаркое из говядины или филе, непрожаренное			2	220-230	12-15
Жаркое из говядины или филе, прожаренное			2	220-230	15 -25
Жаркое из говядины или филе, хорошо прожаренное			2	220-230	25-30
Жаркое	2	160-180			120-140
Свинина					
Жаркое	2	160-180	2	170-180	90-140
Филе					25 -30
Птица					
Курица	2	170-180			50 -80
Гусь	2	160-180	2	150-160	150-180
Телятина					
	2	160-170	2	180-200	90 -120
Ягненок					
	2	160-180			100-120
Рыба					
	2	175-180	2	170-200	50-80

ВЫПЕЧКА В ДУХОВКЕ

▶ ЖАРКА

Самый лучший результат обжарки продуктов достигается при установке режима «верхний и нижний нагрев».

Советы по использованию посуды:

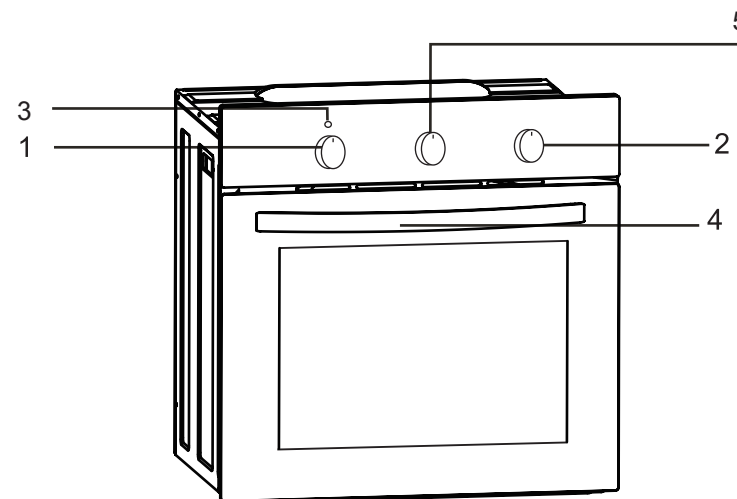
- Для получения наилучших результатов используйте эмалированную посуду, посуду из огнеупорного стекла, глиняную или чугунную посуду.
- Посуда из нержавеющей стали не рекомендуется, т.к. она отражает тепло.
- Если вы накроете ваше жаркое или завернете его в фольгу, оно будет сохранять свои соки и печь останется чистой.
- Большое жаркое можно разместить прямо на решетке, при этом установив противень под ним, чтобы сок и жир стекал в противень, а не на духовку.

Предупреждение при обжаривании!

В таблице ниже приведены уровень расположения посуды, температура и время для приготовления блюд в режиме "Жарка".

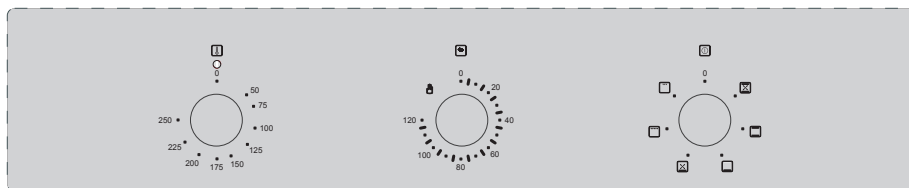
- Время приготовления в значительной степени зависит от типа мяса, его размера и качества.
- Приготовление больших кусков мяса может привести к чрезмерному конденсату на дверце духовки. Это вполне нормально, и не влияет на работу печи. Тем не менее, после завершения приготовления тщательно протрите дверцу и стекло.
- Добавляйте небольшое количество жидкости, чтобы избежать пересыхания и пригорания жаркого. Регулярно проверяйте жаркое в процессе приготовления и, при необходимости, добавляйте жидкость.
- Приблизительно в середине указанного времени рекомендуется переворачивать жаркое.
- Не оставляйте жаркое остывать в закрытой духовке, т.к. это может привести к конденсации и коррозии духового шкафа.

ОПИСАНИЕ ИЗДЕЛИЯ

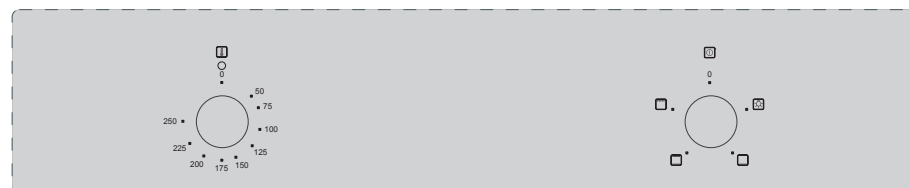


1. Регулятор температуры
2. Регулятор выбора функций печи
3. Красный световой сигнал температуры печи
4. Ручка дверцы духовки
5. Механический таймер

ОПИСАНИЕ ИЗДЕЛИЯ



VS60



VA60



VA60W

ВЫПЕЧКА В ДУХОВКЕ

Выпечка

Тип блюда	Вес (гр)	Уровень протвinya (снизу вверх)	Температура С°	Время приготовления (вмин.)
Мясо				
2 бифштекса, непрожаренный	400	5	240	14-16
2 бифштекса, прожаренный	400	5	240	16-20
2 бифштекса, хорошо прожаренный	400	5	240	20-23
2 свиных филе	350	5	240	19-23
2 свиные отбивные	400	5	240	20-23
2 телячьих стейка	700	5	240	19-22
4 котлеты из баранины	700	5	240	15-18
2 куска мяса с сыром	400	5	240	9-13
Жаркое из свинины	1500	3	160-180	90-120
Шея свинины	1500	3	160-180	100-180
Свиная рулька	1000	3	160-180	120-160
Жаркое из говядины / Филе говядины	1500	3	190-200	40-80
Курица	1000	3	180-200	60-70
Рыба				
филе лосося	400	4	240	19-22
рыба в фольге	500	4	230	10-13
Тосты				
4 ломтика белого хлеба	200	5	240	1,5-3
Поджаренный сэндвич	600	5	240	4-7

ВЫПЕЧКА В ДУХОВКЕ

▷ Выпечка изделий из теста

Большая часть выпекаемых изделий готовится в режиме «верхний и нижний нагрев».

Внимание!

- Параметры выпечки, приведенные в таблице, являются приблизительными и могут быть исправлены на основе собственного опыта и предпочтений приготовления.
- В случае, если вы не можете найти какой-либо конкретный тип пирога в таблице, используйте информацию для максимально подходящего изделия.

Выпечка с использованием режима «верхний и нижний нагрев»:

- Используйте только один уровень для выпечки изделий.
- Режим "верхний и нижний нагрев" особенно подходит для выпечки сухого печенья, хлеба и тортов к чаю. Используйте темную посуду для выпечки. Светлая посуда больше отражает тепло.
- Всегда используйте посуду для выпечки на решетке. Уберите решетку, если используете для выпечки противень.
- Предварительный нагрев сокращает время выпечки. Не ставьте выпечку в духовку до тех пор, пока не будет достигнута нужная температура.

Советы для выпечки

Готова ли выпечка?

Проткните выпекаемое изделие деревянной палочкой. Если тесто не остается на ней - значит выпечка готова

Выпечка "не поднялась"

Проверьте рецепт. Используйте меньше жидкости в следующий раз. Следите за качеством смешивания теста, особенно при использовании электрических миксеров.

Выпечка не пропеклась снизу

Используйте темную посуду для выпечки. Размещайте выпечку ниже на один уровень, или переключайтесь на режим Нижний нагрев.

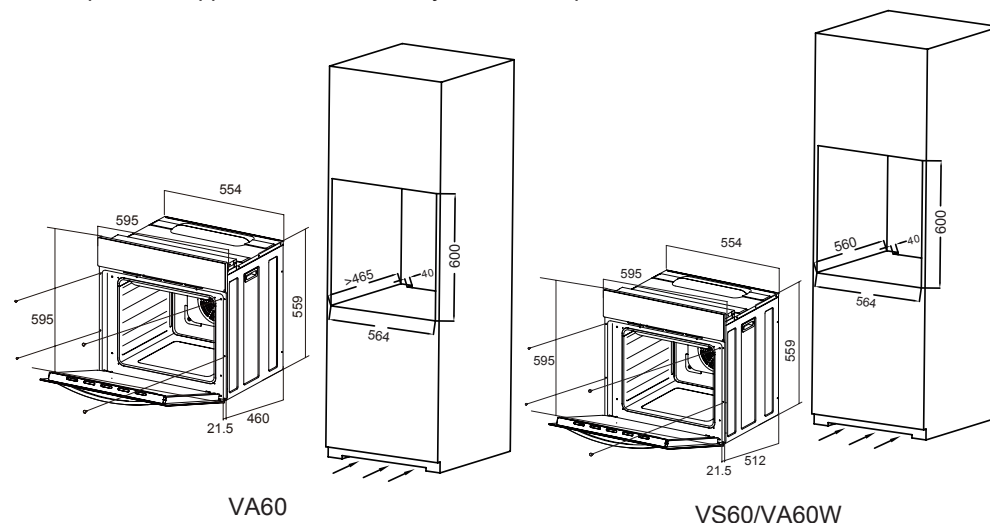
Предупреждения относительно таблиц выпечки

- В таблице указаны температурные диапазоны. Сначала выбирайте более низкую температуру. Вы всегда можете увеличить температуру в случае, если тесто не поднимается.
- Время выпечки является ориентировочным.
- Звездочка указывает, что духовой шкаф нуждается в предварительном нагреве.

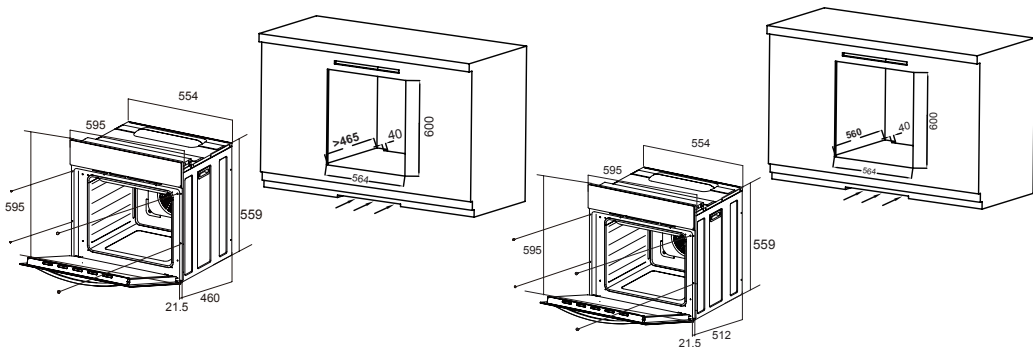
УСТАНОВКА

▷ Установка духового шкафа

- Уберите все упаковочные материалы (пленки, пенопласт, гвозди и т.д.) в недоступное для детей место, потому что они представляют потенциальную опасность.
- Кухня должна быть сухой и иметь эффективную вентиляцию в соответствии с существующими техническими положениями.
- Перед началом установки убедитесь в возможности обустройства отверстия под духовой шкаф, с размерами, указанными на схеме ниже.
- Для нормальной работы духового шкафа очень важно, чтобы размеры и материалы кухонной мебели, в которую будет встраиваться духовой шкаф, были правильными и могли противостоять повышению температуры (до 100С)- это предотвратит деформацию поверхностей. Если вы не уверены в вашей мебели, вы должны оставить примерно 2 см свободного пространства с каждой стороны духового шкафа.
- Стена за духовым шкафом также должна быть устойчива к высоким температурам.
- Во время работы духовки она может нагреваться до температуры плюс 50 ° С выше температуры окружающей среды. Пластмассовые материалы и клеи, неспособные выдерживать нужную температуру, могут покоробиться или потерять клеящую способность.
- Аккуратно вставьте изделие в подготовленное отверстие в шкафу или столе, как показано на рисунках ниже. Зафиксируйте духовой шкаф при помощи четырех саморезов, закрутив их в отверстия на фронтальной части духового шкафа.



УСТАНОВКА



VA60

VS60/VA60W

Электрическое соединение

Внимание!

Все работы по подключению и установке духового шкафа должны производиться только квалифицированным специалистом в соответствии с действующими правилами техники безопасности и с данными инструкциями. Запрещается производить любые изменения в электрической схеме подключения прибора.

- Прежде чем начать монтаж духового шкафа, убедитесь, что характеристики вашей сети соответствуют характеристикам на информационной табличке изделия.
- Необходимо использовать трехжильный кабель с минимальным сечением 1,5 мм (H05VV-F 3X1,5мм).
- Сетевой шнур должен быть длиной не менее 1,5 м.
- Провод заземления должен быть установлен с запасом длины таким образом, чтобы его можно было отсоединить последним в случае выхода из строя прибора.
- Сетевой шнур должен быть размещен таким образом, чтобы не соприкасаться с корпусом духовки из-за опасности оплавления изоляции.
- В схеме подключения к общему источнику напряжения должны быть предусмотрены двухполюсные автоматические выключатели (автоматы).

Подключение к сети:

Убедитесь в отсутствии напряжения в сети!

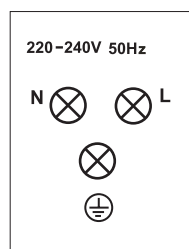
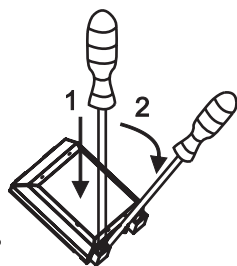
При помощи отвертки откройте крышку разъема на задней панели устройства. Для этого вставьте отвертку в щелчки в нижней части крышки и надавите, как показано на рисунке.

Проведите сетевой кабель через защищающую от разъединения планку.

Присоедините провода сетевого кабеля к соответствующим клеммам.

Надежно закрутите винты клемм и защитной планки.

Закройте крышку разъема.



Цветовая кодировка:

L - Фаза. Провода, как правило, черного или коричневого цвета.

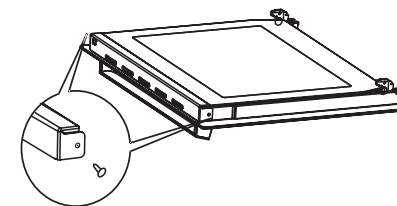
N - Ноль. Провода синего цвета.

(⊕ E) - Земля. Провода с сочетанием зеленого и желтого цветов.

ЭКСПЛУАТАЦИЯ В СЛУЧАЕ АВАРИЙНОЙ СИТУАЦИИ

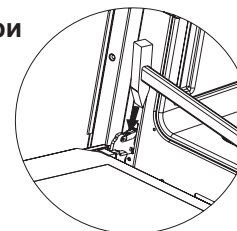
Снятие внутренней стеклянной панели

Открутите пластиковые защелки, находящиеся по углам на верхней части двери. Далее, выньте стекло из нижних защелок. После чистки, вставьте и закрепите стеклянную панель в обратной последовательности.



Снятие внутренней стеклянной панели

установка двери



ЭКСПЛУАТАЦИЯ В СЛУЧАЕ АВАРИЙНОЙ СИТУАЦИИ

В случае возникновения непредвиденных ситуаций необходимо:

- Отключить все режимы духового шкафа.
- Обесточить устройство безопасным образом.
- Обратиться в сервисный центр.
- Некоторые незначительные проблемы могут быть исправлены путем следования инструкциям, приведенным в таблице ниже:

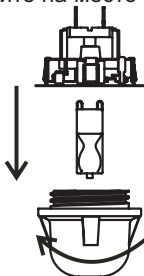
Проблема	Причина	Действия
Прибор не работает	Сбой в электропитании	Проверьте предохранители; если перегорел предохранитель замените его на новый
	Неправильный выбор функции.	Проверьте, правильно ли установлена ручка регулятора температуры.
Подсветка духовки не работает	Лампа не плотно вставлена или повреждена	Подтянуть или заменить перегоревшую лампочку (см. раздел "очистка и обслуживание")

ЧИСТКА И ТЕХНИЧЕСКОЕ ОБСЛУЖИВАНИЕ

▷ Замена лампы

Прежде чем приступить к каким-либо действиям по замене ламп или чистке, отключите духовой шкаф от электрической сети и дайте ему остыть.

- Открутите защитную стеклянную крышку подсветки. Мы рекомендуем вам вымыть и высушить крышку.
- Аккуратно извлеките старую лампу и вставьте новую лампу, пригодную для высоких температур (300°C), имеющую следующие технические характеристики:
220-240В, 50Гц, 25Вт.
- Установите на место защитную крышку.



ВАЖНО

Никогда не используйте отвертки или другие инструменты, чтобы удалить крышку подсветки или лампу. Это может привести к повреждению патрона и эмали духовки. Удаляйте эти элементы только вручную.

ВАЖНО

Никогда не меняйте лампу голыми руками, так как оставленные следы от ваших пальцев могут привести к преждевременному выходу лампы из строя. Всегда используйте чистую ткань или перчатки.

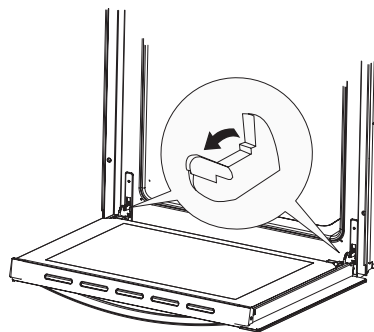
Обратите внимание:

Замена лампы не является гарантийным случаем.

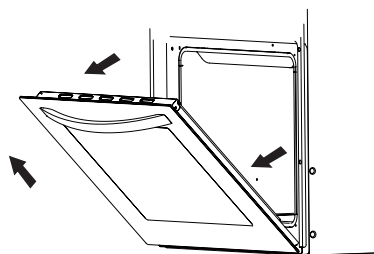
▷ Снятие дверцы духового шкафа

Прежде чем приступать к чистке дверцы, рекомендуется отделить ее от корпуса духового шкафа.

Для этого, полностью откройте дверцу. При помощи отвертки, поверните стопоры на петлях дверцы примерно на 120гр. Прикройте дверцу духовки и аккуратно потяните ее наверх.



Поворот стопора петли дверцы



Отсоединение дверцы от корпуса духового шкафа

ЭКСПЛУАТАЦИЯ ДУХОВОГО ШКАФА

▷ Перед первым использованием

- Удалите все упаковочные материалы
- Вымойте внутреннюю часть духового шкафа и все принадлежности.
- Включите вентиляцию в помещении или откройте окно.
- Разогрейте духовку до температуры 250°C, в течение approx. 30 мин.
- Дайте остыть и еще раз повторите чистку духовки.

Внимание!

При нагревании духовки в первый раз, дым и специфический запах это нормальное явление.

▷ ПЕЧЬ

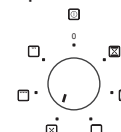
Механический таймер

Для учета времени приготовления блюд в духовом шкафу используется таймер:

1. Поверните механический регулятор таймера по часовой стрелке на нужное вам время (диапазон от 10 до 120 минут).



2. Установите режим работы духового шкафа в положение, которое вы хотите использовать для приготовления пищи.

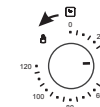


3. Поверните регулятор температуры в нужную позицию.



4. По истечении заданного времени Таймер подаст сигнал о завершении работы выбранного режима.

Если Вы не хотите, чтобы работа печи контролировалась механическим таймером, то поверните регулятор против часовой стрелки в крайнее положение.



Внимание:

Не поворачивайте механический регулятор таймера в это положение по часовой стрелке от надписи "🔌"

РЕЖИМЫ НАГРЕВА



Функция Комбинированный Гриль (Гриль и верхний элемент)

Когда включена функция "комбинированный гриль", одновременно работают элементы Гриль и Верхний нагрев. Это позволяет получить более высокую температуру в верхней части зоны приготовления пищи, что вызывает интенсивное прожаривание блюд.

Внимание!

При использовании функции Гриль требуется, чтобы дверца духовки была закрыта.



Функция Верхний и Нижний нагрев

Установка ручки режимов в эту позицию включает верхний и нижний нагревательные элементы. Этот режим является наиболее распространенным и подходит для приготовления большинства блюд.

ЭКСПЛУАТАЦИЯ ДУХОВОГО ШКАФА



Функция Гриль

Установка ручки регулятора в этом положении позволяет готовить блюда на решетке.

Внимание!

Когда печь работает в положении Гриль, все внешние части прибора очень сильно нагреваются, поэтому лучше держать детей подальше от духового шкафа.



Функция Конвекция и Нижний нагрев

В этом положении ручки регулятора духовки включается нижний нагреватель и вентилятор.

Режим предназначен для выпечки кондитерских изделий и сушки фруктов и овощей.



Функция Нижний нагрев

В этом положении ручки регулятора включается нижний элемент нагрева. Подходит для большего пропекания нижней части выпечки.



Функция Конвекция и работа Верхнего и Нижнего нагрева

В этом положении ручки регулятора, Конвекция сочетается с традиционным нагревом, что обеспечивает максимально равномерное приготовление даже очень сложных блюд.

Внимание!

Когда выбраны функции с Конвекцией, но ручка регулятора температуры установлена в положение ноль, то работать будет только вентилятор, без нагрева.

С помощью этой функции вы можете охладить блюдо или камеру духового шкафа.



Отдельная подсветка духовки

Установив ручку регулятора в это положение, включается освещение внутри печи.

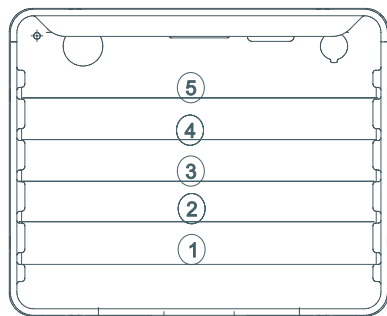
Внимание!

В этом положении ручки регулятора духовка не подогревается.

Уровни духового шкафа

Противни и решетки могут быть вставлены в духовку на 5 уровнях. Соответствующие уровни указаны в таблице, приведенной ниже.

Нумерация уровней идет снизу вверх!



ЧИСТКА И ТЕХНИЧЕСКОЕ ОБСЛУЖИВАНИЕ

Обеспечивая надлежащую чистку и обслуживание духового шкафа вы значительно увеличиваете его бесперебойную работу.

Перед началом чистки духовка должна быть отключена, и вы должны убедиться, что все ручки установлены в положение "0".

Не начинайте чистку пока печь полностью не остынет.

- Духовку следует чистить после каждого использования.
- Охладите печь полностью перед чисткой.
- Никогда не мойте духовой шкаф прибором с парогенерацией.
- Камеру печи следует мыть только теплой водой с небольшим количеством моющего средства.
- Очистка паром
 - Налейте 250 мл воды (1 стакан) в термостойкую посуду и поставьте в духовку на первом уровне снизу.
 - Закройте дверцу.
 - Установите ручку регулятора температуры на отметку 100 °C, а ручку регулятора функции духовки в положение Нижний нагрев.
 - Оставьте духовой шкаф включенным приблизительно 30 минут.
 - Откройте дверцу, протрите камеру внутри тканью или губкой и промойте теплой водой с моющим средством.
- После очистки камеру печи протрите сухой мягкой тканью.

ТЕХНИКАЛЫҚ МӘЛІМЕТ

Үлгі	VS60	VA60	VA60W
Номинал кернеу	220-240V 50 Гц	220-240V 50 Гц	220-240V 50 Гц
Толық қуат	2000Вт	2350Вт	2000Вт
Жоғарғы қыздырғыш элемент	850Вт	1200Вт	850Вт
Грильдің қыздырғыш элементі	1100Вт	_____	1100Вт
Төменгі қыздырғыш элемент	1150Вт	1150Вт	1150Вт
Айналма элементі	_____	_____	_____
Духовканы салқындататын желдеткіш	•	_____	_____

ҚҰРМЕТТІ САТЫП АЛУШЫ

Бұйымды сатып алуыңызбен құттықтаймыз!

ORE компаниясының жасап шығарған өнімі тиімді әрі қарапайым.

Духовка шкафыңыз фабрикадан шығар алдында мұқият тексерілді. Еш кемшілігі жоқ, жөндеуді қажет етпейді, пайдалануға дайын күйде қолыңызға тиді.

Осы нұсқаулық бұйыммен қалай жұмыс істеу керегін үйрету мақсатында жасалды. Сондықтан қандай да бір ақаулық шығып немесе жазатайым жағдай болмауы үшін бұйымды пайдаланар алдында нұсқаулықты мұқият оқып шығыңыз.

Пайдалану жөніндегі нұсқаулықты кейін де қолдану үшін сенімді жерге сақтап қойыңыз.

МАЗМҰНЫ

Қауіпсіздік техникасы жөніндегі нұсқаулар	24
Энергияны қалай үнемдеу керек	25
Қаптаманы ашу	25
Бұйым сипаттамасы	26
Орнату	28
Духовка шкафын пайдалану	30
Алғаш рет қолданар алдында	30
Тазалау және техникалық қызмет көрсету	32
Апатты жағдайда пайдалану	34
Духовкада пісіру	35
Техникалық мәлімет	41

ДУХОВКАДА ПІСІРУ

Гриль

Қамыр түрі	Жайпақ қаңылтыр таба деңгейі (астынан үстіне)	Температура С°	Жайпақ қаңылтыр таба деңгейі (астынан үстіне)	Температура С° (конвекция)	Пісіру уақыты (мин)
Бисквит/мәрмәр кекс	2	170-180	2	160-170	60-80
Виктория бисквиті	2	160,180			65-80
Қатпарлы бәліш негізі	2-3	170-180			20-30
Бисквитті қатпарлы бәліш	2	170,180			30^0
Жеміс-жидекті торт			3	160-170	60-70
Чизкейк			3	160-170	60-90
Шайлық тоқаш	2	160-180			40-60
Бидай наны	2	210-220	3	180-210	50-60
Жеміс-жидекті торт	3	170-180	3	160-170	35-60
Ашытқы қосылған жеміс-жидекті торт					30-50
Крамблкейк	3	160-170			30^0
Бисквитті орама	2	180-200			10-15
Пицца (жұқа)	3	220-240	3	200-220	10-15
Пицца (қалың)	2	180-210	3	210-230	30-50
Қатпарлы қамыр	3	180-190	3	160-170	18-25
Безе	3	90-110			80-90
Қайнатылған тоқаштар					35-45

▷ Гриль

- Грильдеу барысында сақтық шарасын сақтаңыз. Қыздыратын элементтің жоғары температурасы духовка шкафы мен оның тетіктерін қатты ысытып жібереді. Тұтқыш пен барбекю құралдарын пайдаланыңыз.
- Қуырылатын тағамды тескенде май шашырауы мүмкін. Теріңіздің күйіп қалудан және көзіңізді қорғау үшін қақтауға арналған ұзын қысқышты қолданыңыз.
- Тағамды қақтауда оны үнемі бақылаңыз. Жоғары температурадан тағам тез күйіп, өрт шығуы мүмкін.
- Грильдің жанына баланы жақындатпаңыз.
- Гриль майсыз шұжық, ет пен балық, стейкті қақтауға арналған.

Советы для гриля

- Гриль режимінде тамақ даярлағанда духовканың есігі жабық болуы керек.
- Төменде температура, жайпақ қаңылтыр таба деңгейі, дайындау уақытының кестесі ұсынылған. Еттің салмағы мен сапасына байланысты келтірілген мәліметте айырмашылық болуы мүмкін.
- Тамақты пісірер алдында духовканы 3-5 минут қыздырып алу керек. Қыздырған кезде духовканың есігі жабық болсын.
- Тамақ жабысып қалмауы үшін торшаны алдын-ала майлап алыңыз.
- Етті торшаның үстіне салғаннан кейін, еттің майы мен сөлі духовкаға ақпауы үшін астына жайпақ қаңылтыр таба қойыңыз. Жайпақ қаңылтыр табаны тазалауға оңай болуы үшін оған біраз су құйыңыз.
- Тамақ пісер уақыттың жартысында оны аударып қойыңыз. Жұқа тілім болса, бір рет қана ауыстырса жетеді, ал ірі кесек болса, бірнеше рет аударыстырып тұрған жөн. Күйіп қалмау үшін барбекюге арналған қысқышты пайдаланыңыз.
- Грильді дайындап болған соң духовка мен барлық жабдықтарын жуып тазалауды ұмытпаңыз.

- Жұмыс істеп тұрғанда бұйым қатты қызады. Абайлаңыз, духовка ішіндегі қыздыратын элементке жанаспаңыз.
- **НАЗАР АУДАРЫҢЫЗ:** Балаңыз күйіп қалмауы үшін духовка шкафы жұмыс істеп тұрғанда және өшіргеннен кейін біраз уақыт оған жақындатпаңыз.
- Құрылғының қуат сымы зақымдалып немесе шкаф есігінің арасына қысылып қалып, қысқа тұйықталуға әкелуі мүмкін. Сондықтан сымды құрылғыдан қауіпсіз қашықтыққа қою керек.
- Салмағы 15 кг-нан асатын кәстрөл немесе басқа да ыдыстарды духовканың ашық тұрған есігіне қоймаңыз.
- Техникалық ақаулығы болса духовканы пайдаланбаңыз. Қуат көзінен ажыратып, жөндеу орталығына ақаулық туралы хабарлаңыз.
- Духовканы тазалау кезінде жоғарғы қуатты бу тазалағыш құрылғысын пайдаланбаңыз, өйткені бұл қысқа тұйықталуға соқтыруы мүмкін.
- Есік әйнегін тазалауда жегілі абразивті тазалағыш пен өткір металл қырғышты пайдаланбаңыз, өйткені олар әйнек бетін зақымдауы мүмкін.
- Осы нұсқаулықта көрсетілген ереже мен тәртіп қатаң сақталуы тиіс. Осы нұсқаулықпен таныс болмаған адамға духовканы пайдалануға бермеңіз.
- Қуат бауы зақымдалса, бұйымды шығарушы, оны жөндейтін өкіл немесе білікті маман ауыстыруы керек.
- Физикалық, сенсорлық мүмкіндігі немесе ақыл-ой қабілеті шектеулі тұлғалардың (балаларды қоса), немесе тәжірибесі мен білімі жетпейтін адамдар олардың қауіпсіздігі мен осы нұсқаулықпен танысқанына жауапты тұлғаның бақылауында болмаса, онда олардың бұл бұйымды пайдалануына болмайды.
- Балалардың бұйыммен ойнамауын қадағалаңыз.
- **НАЗАР АУДАРЫҢЫЗ:** Кез-келген техникалық жөндеу алдында бұйымның қуат көзінен ажыратылғанына көзіңізді жеткізіңіз. Электр тоғы соқпас үшін шамды ауыстыруда да абай болыңыз.

ЭНЕРГИЯНЫ ҚАЛАЙ ҮНЕМДЕУ КЕРЕК



Қуатты тиімді пайдалансаңыз, ақшаңызды ғана үнемдеп қоймайсыз, қоршаған ортаға да пайдаңыз тиеді. Қуатты үнемдейік!

Қалай үнемдеу керек:

- Пештің қалған жылуын пайдаланыңыз. Тамақ пісіруге 40 минуттан артық уақыт керек болса, духовканы қажет уақыттан 10 минут бұрын өшіріңіз.
- Таймерді қысқа уақытқа қойыңыз. Жұмыс істеп тұрғанда духовка шкафының есігі нығыз жабылғанын тексеріңіз.
- Духовка шкафын тоңазытқыш/мұздатқыштың қасына орнатпаңыз. Жақын орналастырған жағдайда бұйымның қуатты пайдалануы арта түседі.

ҚАПТАМАСЫН АШУ



Қаптама бұйымды тасымалдау барысындағы кез-келген зақымданудан қорғайды.

Орауын ашқанан кейін қоршаған ортаға зиян тигізбей қаптаманы жойыңыз. Бұйым қаптамасының барлық материалы экологиялық таза материал; оларды 100% қайта өңдеуге болады және тиісті белгімен таңбаланған.

НАЗАР АУДАРЫҢЫЗ!

Орауын ашқанда қаптама материалын (полиэтилен қап, пенопласт кесегі және т.б.) балалардың қолы жетпейтін жерге қойыңыз.

БҰЙЫМДЫ ЖОЮ



Ескі бұйым тұрмыстық қалдықпен бірге лақтырылмай, қоршаған ортаға зияны тимейтіндей жойылуы керек. Осындай бұйымды жинайтын арнайы орынды пайдаланыңыз.

Бұйымдағы, пайдалану жөніндегі нұсқаулық пен қаптамадағы таңба жоюға арналған дегенді білдіреді.

Бұйым ішіндегі материалдар қайта өңдеуге жарамды және тиісті белгімен таңбаланған. Пайдаланылған бұйымның материалы мен тетіктерінің қайта өңделуі қоршаған ортаны қорғауға айтарлықтай үлес қосады.

Пайдаланылған бұйымды жоятын тиісті орталық туралы мәліметті жергілікті билік органдары мен бұйымды сатқан жер беруі мүмкін.

ДУХОВКАДА ПІСІРУ

Қуыру

Ет түрі	Жайпақ қаңылтыр таба деңгейі (үстінен астына)	Температура C° 	Жайпақ қаңылтыр таба деңгейі (үстінен астына)	Температура C° (конвекция) 	Дайындау уақыты (мин)
Ірі қара мал еті					
Ірі қара мал етінен тайындалған қуырдақ немесе ет, қуырылмаған			2	220-230	12-15
Ірі қара мал етінен тайындалған қуырдақ немесе ет, қуырылған			2	220-230	15-25
Ірі қара мал етінен тайындалған қуырдақ немесе ет, жақсылап қуырылған			2	220-230	25-30
Қуырдақ	2	160-180			120-140
Шошқа еті					
Қуырдақ	2	160-180	2	170-180	90-140
Ет					25-30
Құс еті					
Тауық еті	2	170-180			50-80
Қаз еті	2	160-180	2	150-160	150-180
Бұзау еті	2	160-170	2	180-200	90-120
Қозы еті	2	160-180			100-120
Балық	2	175-180	2	170-200	50-80

ДУХОВКАДА ПІСІРУ

▷ ҚУЫРУ

«Жоғарғы және төменгі қыздыру» режимінде тағам жақсы қуырылады.

Ыдысты пайдалану жөніндегі кеңестер:

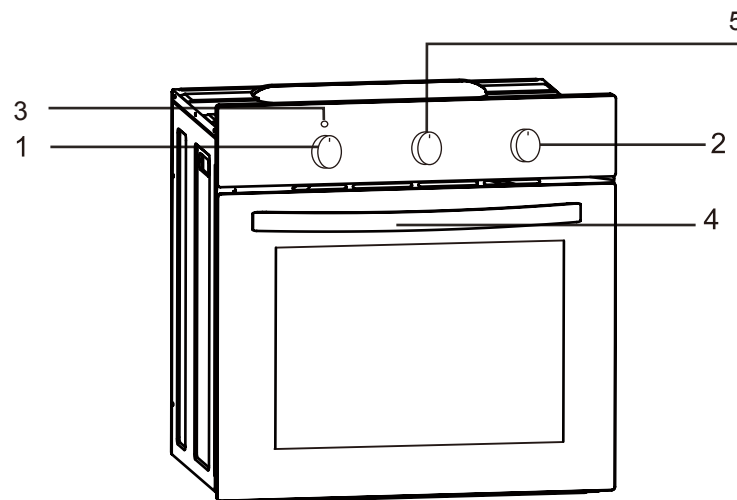
- Тағам жақсы пісуі үшін эмальді, отқа төзімді шыны, қыш немесе шойын ыдысты пайдаланыңыз.
- Тот баспайтын болат ыдысты пайдаланбаңыз, өйткені ол жылуды кері шағылыстырады.
- Қуырдақты жауып немесе фольгамен орап қойсаңыз, тағамның сөлі буланып кетпей піседі әрі пешіңіз таза болады.
- Көлемі көп қуырдақты торшаға қойып пісірсеңіз де болады, бірақ еттің сөлі мен майы духовкаға ақпас үшін астына жайпақ қаңылтыр таба қойыңыз.

Қуыру кезінде есте сақтайтын нәрсе!

Төмендегі кестеде ыдыстың орналасу деңгейі, температура мен «Қуыру» режимінде тағамды даярлауға кететін уақыт көрсетілген.

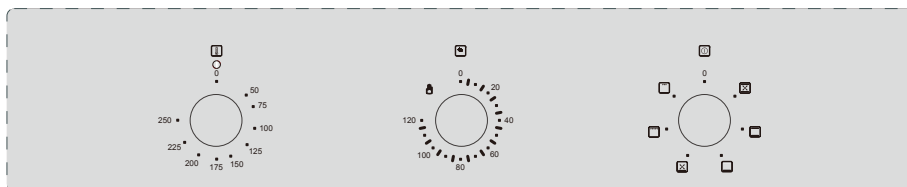
- Тамақты даярлау уақыты ет түріне, көлемі мен сапасына байланысты.
- Үлкен кесек етті дайындауда духовка есігі буланып кетуі мүмкін. Бұл қалыпты жағдай, пештің жұмысына еш әсер етпейді. Тамақты даярлап болған соң пештің есігі мен әйнегін мұқият сүртіңіз.
- Қуырдық кеуіп, күйіп кетпеуі үшін біраз сұйықтық құйып даярлаңыз. Тамақ пісу барысында асты қадағалап тұрыңыз, қажет болса су еселеңіз.
- Тамақтың даяр болатын уақытының ортасына жеткенде етті аударыңыз.
- Духовканың есігі жабық күйде тағамды суытуға қалдырмаңыз, өйткені бұл духовка шкафының буланып, таттануына әкеледі.

БҰЙЫМНЫҢ СИПАТТАМАСЫ

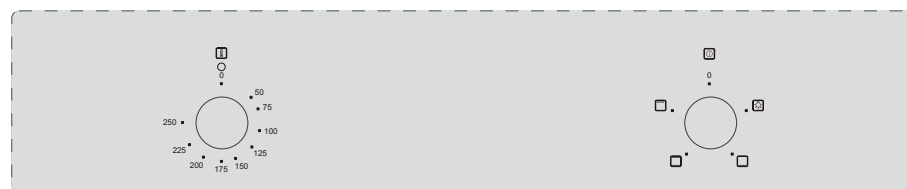


1. Температура реттегіші
2. Пеш функциясын таңдау тетігі
3. Пеш температурасының қызыл жарықты белгісі
4. Духовка есігінің тұтқасы
5. Механикалық таймер

БҰЙЫМ СИПАТТАМАСЫ



VS60



VA60



VA60W

ДУХОВКАДА ПІСІРУ

Пісіру

Тағам түрі	Салмағы (гр)	Жайпаққаңылтыр таба деңгейі (астынан үстіне)	Температура С°	Дайындау уақыты (минутпен)
Ет				
2 бифштекс, қуырылмаған	400	5	240	14-16
2 бифштекс, қуырылған	400	5	240	16-20
2 бифштекс, жақсылап қуырылған	400	5	240	20-23
шошқаның 2 жон еті	350	5	240	19-23
шошқаның 2 жанышталған еті	400	5	240	20-23
бұзау еті нен 2 стейк	700	5	240	19-22
қой етінен 4 котлет	700	5	240	15-18
сүзбе қосылған 2 кесек ет	400	5	240	9-13
Шошқа етінен қуырдақ	1500	3	160-180	90-120
Шошқаның мойны	1500	3	160-180	100-180
Шошқа сирағы	1000	3	160-180	120-160
Сиыр етінен қуырдақ / Сиырдың жон еті	1500	3	190-200	40-80
Тауық	1000	3	180-200	60-70
Балық				
Арқан балық еті	400	4	240	19-22
Фольгаға оралған балық	500	4	230	10-13
Тост				
4 тілім ақ нан	200	5	240	1,5-3
Қуырылған сендвич	600	5	240	4-7

ДУХОВКАДА ПІСІРУ

► Қамырдан жасалатын тағамды пісіру

Пісірілетін бірталай тағам «жоғарғы және төменгі қыздыру» режимінен пісіріледі.

Назар аударыңыз!

- Кестеде көрсетілген пісірілетін тағам мәліметі шамамен көрсетілген. Жеке тәжірибе мен қалауыңыз бойынша өзгертуге болады.
 - Кестеден белгілі бір бөліштің түрін таба алмасаңыз, барынша сәйкес келетін тағам түрін таңдаңыз.
- «Жоғарғы және төменгі қыздыру» режимін пайдаланып пісіру:**
- Тағамды пісіруде тек бір деңгейді пайдаланыңыз.
 - «Жоғарғы және төменгі қыздыру» режимі құрғақ печенья, нан мен торт пісіруге арналған. Тағамды пісіруде күңгірт ыдысты пайдаланыңыз. Ашық түсті ыдыс жылуды кері шағылыстырады.
 - Тағамды торшада пісіруде ыдысты пайдаланыңыз. Жайпақ қаңылтыр табаны пайдалансаңыз, торшаны алып тастаңыз.
 - Пешті алдын-ала қыздырып алсаңыз тағамды пісіруге аз уақыт жұмсайсыз. Тиісті температураға жетпейінше тағамды духовкаға салмаңыз.

Тағам пісірудегі кеңестер

Тағам дайын болды ма?

Тағамды ағаш таяқшамен тесіңіз. Қамыр жабыспаса, тағам дайын дегенді білдіреді.

Тағам «көтерілмей қалды»

Рецепті тексеріңіз. Келесі жолы сұйықтықты аз қосыңыз. Қамырды дайындаудың сапасын қадағалаңыз, әсіресе электрлі миксерді пайдаланғанда мұқият болыңыз.

Тағамның асты піспей қалды

Тағамды пісіруде күңгірт ыдысты пайдаланыңыз. Табаны бір деңгей төмен орналастырыңыз немесе төменгі қыздыруды қосыңыз.

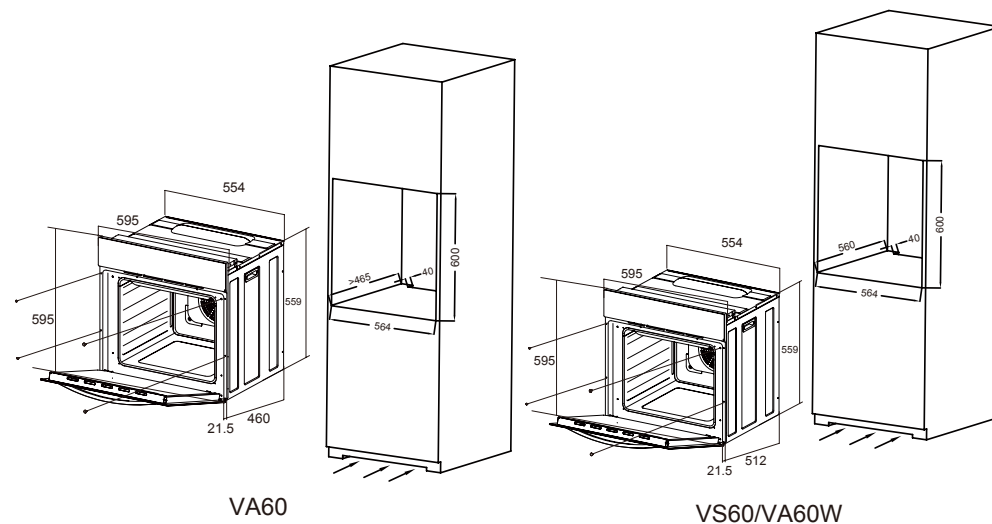
Пісіру кестесіне қатысты ескерту

- Кестеде температура мөлшері көрсетілген. Алдымен төменгі температураны таңдаңыз. Қамыр көтерілмеген жағдайда температураны жоғарылата аласыз.
- Тағамның пісу уақыты шамамен көрсетілген.
- Жұлдызша белгі духовка шкафын алдын-ала қыздыру керек дегенді білдіреді.

ОРНАТУ

► Духовка шкафын орнату

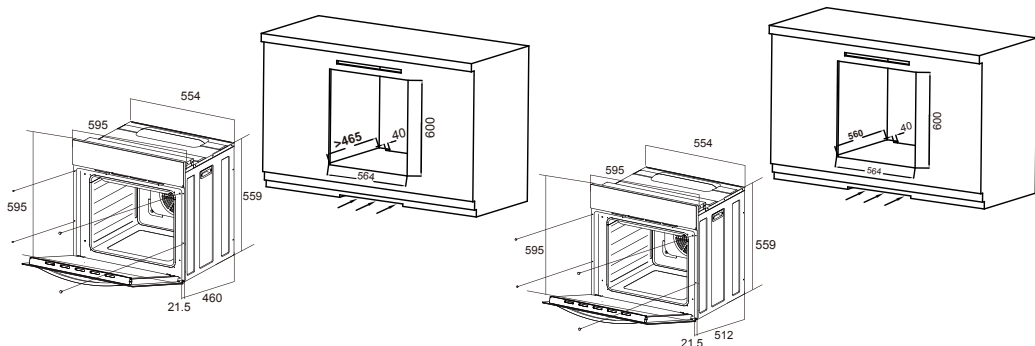
- Қаптама материалын балалардың қолы жетпейтін жерге қойыңыз (пенка, пенопласт, шеге және т.б.), өйткені олар қауіпті болуы мүмкін.
- Ас бөлме құрғақ және техникалық жағдайға байланысты тиісті желдеткіші болуы керек.
- Орнатар алдында төмендегі сызбада көрсетілген өлшемде духовка шкафының астына кеңістік қалдыруға мүмкіндік барына көз жеткізіңіз.
- Духовка шкафының дұрыс жұмыс істеуі үшін ол орнатылатын асүй жиһазының көлемі мен материалы сәйкес келіп, жоғары температураға (100С-қа дейін) төзімді болуы керек. Бұл жиһаздың пішінінің өзгеруіне жол бермейді. Жиһазыңыздың сапасының қандай екенін білмесеңіз, духовка шкафының әр жағынан 2 см бос кеңістік қалдырыңыз.
- Духовка шкафының артқы жағындағы қабырға да жоғары температураға төзімді болуы керек. Духовка жұмыс істеп тұрғанда температура +50° С-ға дейін көтерілуі мүмкін. Пластмасса материал мен желім мұндай температураны көтермей, майысып немесе желімі ашылып кетуі мүмкін.
- Шкаф немесе үстелдің алдын-ала дайындалған ойығына бұйымды төмендегі суретте көрсетілгендей абайлап орнатыңыз.
- Духовка шкафын төрт бұрандалы шегемен духовканың алдыңғы бөлігіндегі ойыққа бекітіңіз.



VA60

VS60/VA60W

ОРНАТУ



VA60

VS60/VA60W

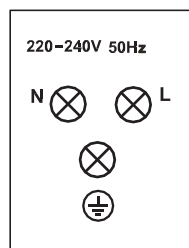
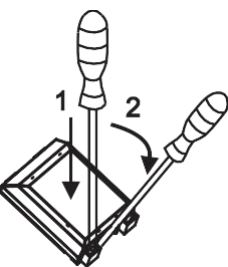
Электрлі желіге қосу

Внимание!

Назар аударыңыз!

Қолданыстағы қауіпсіздік техникасы ережесіне және осы нұсқаулыққа сәйкес духовка шкафын орнату жұмысын білікті маман ғана атқаруы керек. Құрылғыны қосудың электрлік сызбасына еш өзгеріс енгізуге болмайды.

- Духовка шкафын орнатар алдында желіңіздің сипаттамасы бұйымның ақпараттық сипаттамасымен сәйкес келетінін тексеріңіз.
- 15 мм-лік ең төменгі тілігі бар үш өзекті кабельді пайдалану қажет. (H05VV-F 3X1,5мм).
- Желілік бау 1,5 м ұзындықтан кем болмауы керек.
- Бұйым істен шыққанда ажырату үшін жерлендіретін сым қосымша ұзындықпен орнатылуы керек.
- Желілік бау духовкаға тиіп балқып кетпейтіндей орналастырылуы керек.
- Жалпы кернеу көзіне қосу сызбасында автоматты түрде өшетін екі полюсты ажыратқыш болуы керек (автоматтар).



Түс коды:

L - Фаза. Әдеттегі қара немесе қоңыр түсті сым.

N - Нөл. Көк түсті сым.

(⊕) - Жер. Жасыл және сары түсті сымдар.

Желіге қосу:

Желіде кернеудің жоғын тексеріңіз!

Бұрағышпен бұйымның артқы панеліндегі жалғағыш қақпағын ашыңыз. Ол үшін бұрағышты қақпақтың төменгі жағындағы ысырмаға қойып, суретте көрсетілгендей басыңыз.

Желі кабелін ажыраудан қорғайтын тақтайша арқылы өткізіңіз.

Желі кабелін тиісті клеммаға жалғаңыз.

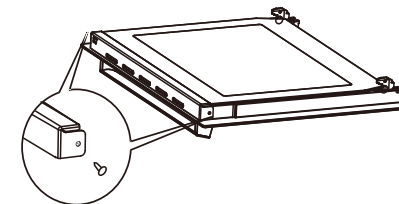
Клемма мен қорғағыш тақтайша бұрандасын мықтылап бұрап бекітіңіз.

Жалғағыш қақпағын жабыңыз.

АПАТТЫ ЖАҒДАЙДА ПАЙДАЛАНУ

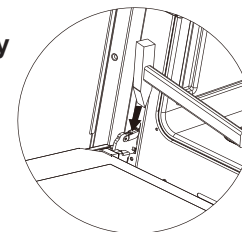
Ішкі шыны панелін шешу

Есіктің жоғарғы бөлігінің бұрыштарындағы пластик ілгешекті бұрап шешіңіз. Төменгі ілгешектен шыныны шығарыңыз. Тазалаған соң орнына қойып, шыны панельді ретімен қайта бекітіңіз.



Ішкі шыны панелін шешу

Есігін орнату



АПАТТЫ ЖАҒДАЙДА ПАЙДАЛАНУ

Апатты жағдайда былай істеу керек:

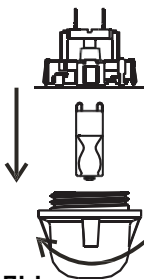
- Духовка шкафының бар режимін өшіріңіз.
- Бұйымды қауіпсіз әдіспен желіден ажыратыңыз.
- Қызмет көрсету орталығына хабарласыңыз.
- Болмашы ақаулықты төмендегі кестеде көрсетілген нұсқаулықпен ретке келтіруге болады:

Ақаулық	Себеп	Әрекет
Бұйым істемейді	Электр қуатының жұмысында ақаулық бар	Сақтандырғышты тексеріңіз; сақтандырғыш күйіп кетсе, жаңасын ауыстырыңыз
	Қызмет дұрыс таңдалмаған	Температура реттегіш тұтқасы дұрыс қойылғанын тексеріңіз
Духовка жарығы істемейді	Шам дұрыс орнатылмаған немесе ақаулығы бар	Күйіп кеткен шамды ауыстыру («тазалау және жөндеу» бөлімін қара)

▷ Шамды ауыстыру

Шамды ауыстырар алдында духовканы электр желісінен ажыратып, суытыңыз.

- Жарықтандырғыштың шыны қақпағын бұрап шешіңіз. Қақпақты жуып, кептіріңіз.
- Ескі шамды абайлап шешіңіз де жоғары температураға (300°C) тезетін, төмендегі сипаттамасы бар жаңа шамды орнатыңыз: 220-240В, 50Гц, 25Вт.
- Қорғаныш шыныны орнына орналастырыңыз



МАҢЫЗДЫ.

Шамды немесе жарықтандырғыш қақпағын шешуде ешқашан бұрағышты немесе басқа да құралды қолданбаңыз. Бұл духовканың патроны мен эмалін зақымдайды. Оларды тек қолмен шешіңіз.

МАҢЫЗДЫ

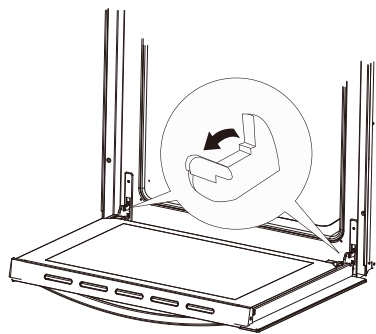
Шамды жалаң қолмен ауыстырмаңыз. Өйткені саусақ іздері шамды мерзімінен ерте істен шығаруы мүмкін. Таза мата немесе қолғапты пайдаланыңыз.

Назар аударыңыз:

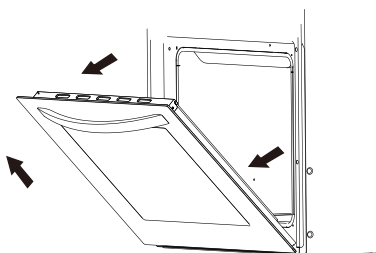
Шамды ауыстыру кепілдік қызметіне жатпайды.

▷ Духовка шкафының есігін шешу

Есікті тазартар алдында оны духовкадан шешіп алыңыз. Ол үшін есікті толық ашыңыз. Есік топсаларындағы тоқтатқыштарды бұрағышпен 120гр. бұраңыз. Есікті жабыңқырап, абайлап жоғары тартыңыз.



Есік топсасындағы тоқтатқышты бұрау



Есікті духовкадан шешіп алу

▷ Алғаш рет қолданар алдында

- Барлық қаптама материалын ашыңыз.
- Духовка шкафының ішкі бөлігі мен жабдықтарын жуыңыз.
- Бөлмедегі желдеткішті қосыңыз немесе терезені ашыңыз.
- Духовканы 30 минуттай 250°C температураға дейін қыздырыңыз.
- Суытып, духовканы тағы бір рет тазалаңыз.

Назар аударыңыз!

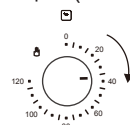
Духовка алғаш рет қызғанда түтін мен айрықша иіс шығуы қалыпты жағдай. Если Вы не хотите, чтобы работа печи контролировалась механическим

▷ ПЕШ

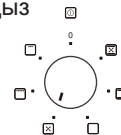
Механикалық таймер

Духовкада тағамды дайындау уақытын есептеу үшін таймер қолданылады:

1. Таймердің механикалық реттегішін сағат тілімен бұрып, қажетті уақытқа қойыңыз (10-нан 120 минут аралығы).



2. Духовка режимін тағам пісіруге қажетті режимге қойыңыз



3. Температура реттегішін қажетті позицияға қойыңыз



4. Белгіленген уақыт аяқталғанда Таймер режимнің уақыты біткенін білдіретін белгі береді.

Пештің қызметі механикалық таймермен реттелгенін қаламасаңыз, реттегішті сағат тіліне қарсы бағытта бұрып, ең шеткі қалыбына қойыңыз..



Назар аударыңыз:

Таймердің механикалық реттегішін бұл қалыпқа «120» дейін сағат тілімен бұрамаңыз.

ҚЫЗДЫРУ РЕЖІМІ

Біріктірілген гриль қызметі (Гриль мен жоғарғы элемент)

«Біріктірілген гриль» қызметі қосылғанда Гриль мен Жоғарғы қыздыру элементі бірдей істейді. Тағамды пісірудің үстіңгі жағында температура жоғары болып, тағам жақсы қуырылады.

Назар аударыңыз!

Гриль қызметін пайдаланғанда духовка есігі жабық болуы керек.

Жоғарғы және төменгі қыздыру қызметі

Режим тұтқасын осы қалыпқа қойса, жоғарғы және төменгі қыздыру элементі қосылады. Бұл режим кең қолданылады және көптеген тағамды пісіруге пайдаланылады.

ДУХОВКА ШКАФЫН ПАЙДАЛАНУ



Гриль қызметі

Реттегішті осы қалыпқа қойса тағамды торшада пісіруге болады.

Назар аударыңыз!

Пеш Гриль қалыбында жұмыс істеп тұрғанда бұйымның барлық сыртқы тетігі қатты қызып кетеді, сондықтан балалардың духовкадан аулақ болғаны жөн.



Конвекция мен Төменгі қыздыру қызметі

Реттегішті бұл қалыпқа қойса, төменгі қыздырғыш пен желдеткіш іске қосылады.

Бұл режим кондитерлік тағамдар дайындау мен жеміс, көкөністі кептіруге арналған.



Төменгі қыздыру қызметі

Реттегіш мұндай қалыпта тұрса, төменгі қыздыру элементі іске қосылады. Тағамның астын пісіруге арналған.



Конвекция мен Жоғарғы және Төменгі қыздыру қызметі

Реттегіштің бұл қалыбында Конвекция әдеттегі қыздырумен бірге іске қосылып, дайындалуы қиын тағамды барынша біркелкі етіп пісіруге болады.

Назар аударыңыз!

Конвекция қызметімен қоса таңдалса, ал температура реттегіш тұтқасы нөлдегі қалыпта болса, желдеткіш қана қосылып, пеш қызбайды.

Бұл қызметпен тағамды немесе духовканы суытып алуыңызға болады.



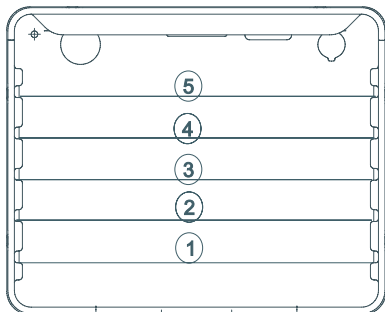
Духовканы жеке жарықтандыру

Реттегішті осы қалыпқа қойсаңыз, пештің ішін жарықтандырасыз. Назар аударыңыз! Реттегіш бұл қалыпта тұрғанда духовка қызбайды.

Духовка шкафының деңгейі

Жайпақ қаңылтыр таба мен торшаны духовкаға 5 деңгейде қоюға болады. Тиісті деңгейлер төмендегі кестеде берілген.

Деңгей нөмірі төменнен жоғары қарай!



ТАЗАЛАУ ЖӘНЕ ТЕХНИКАЛЫҚ ҚЫЗМЕТ КӨРСЕТУ

Духовканы тазалап, жөндеп тұрсаңыз үздіксіз қызмет көрсету мерзімін арттырасыз. Тазалар алдында духовка өшірілуі керек, реттегіш тұтқасы «0»-де тұрғанына көзіңізді жеткізіңіз.

Пеш толық суымайынша тазалауды бастамаңыз.

- Духовканы әрбір қолданған сайын тазалап тұру қажет.
- Тазалар алдында пешті толық суытып алыңыз.
- Духовканы бу генерациясы құрылғысымен тазаламаңыз.
- Пеш камерасын аз мөлшерде жуғыш зат қосылған жылы сумен жуу керек.
- Бумен тазалау
 - Ыстыққа төзімді ыдысқа 250 мл су құйыңыз (1 стакан), оны духовканың төменгі жағындағы бірінші деңгейге қойыңыз.
 - Есігін жабыңыз.
 - Температура реттегішті 100°C, ал духока қызметін реттегішті Төменгі қыздыру режиміне қойыңыз.
 - Духовканы 30 минуттай қосып қойыңыз.
 - Есігін ашып, камера ішін мата немесе сорғышпен сүртіп, жуғыш зат қосылған жылы сумен жуыңыз.
- Пеш камерасын тазалағаннан кейін құрғақ матамен сүртіңіз.