

МОНОЛИТНЫЙ БИМЕТАЛЛИЧЕСКИЙ РАДИАТОР

S

SUPReMO

Высокая
тепловая мощность:

SUPReMO 800 - 294 Вт

SUPReMO 500 - 202 Вт

SUPReMO 350 - 150 Вт

Температура
теплоносителя до 135°C



Вода - Антифриз - Масло

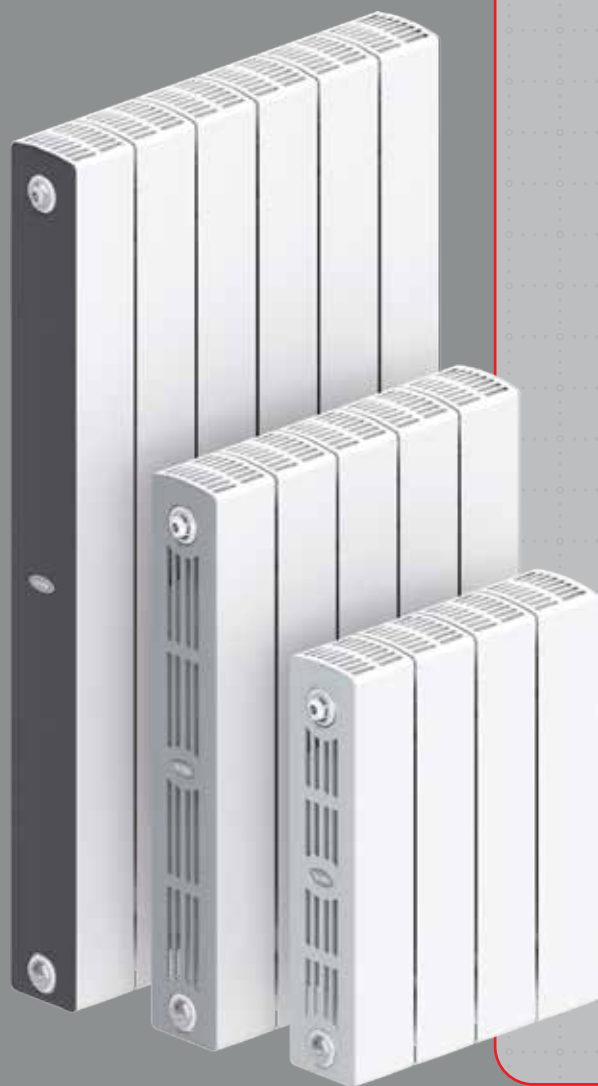
Рабочее давление до 30 атм

ГАРАНТИЯ 25 ЛЕТ



ПАСПОРТ ПРИБОРА

Инструкция по монтажу и эксплуатации
Технические характеристики



RIFAR

СДЕЛАНО В РОССИИ

Застраховано СПАО "ИНГОССТРАХ"

SUPReMO 800



АН79

SUPReMO 500

SUPReMO 350



АГ16

**БИМЕТАЛЛИЧЕСКИЙ МОНОЛИТНЫЙ РАДИАТОР ОТОПЛЕНИЯ
ПАСПОРТ МОДЕЛЕЙ****RIFAR SUPReMO 800, SUPReMO 500, RIFAR SUPReMO 350, RIFAR SUPReMO VENTIL и их модификаций**

Биметаллический радиатор отопления RIFAR SUPReMO (далее - радиатор) предназначен для применения в системах отопления жилых и административных зданий. Радиаторы модели SUPReMO 500 и 350 изготовлены по ТУ 25.21.11-004-41807387-2018, радиатор SUPReMO 800 изготовлен по ТУ-25.21.11-012-41807387-2020 в соответствии

с ГОСТ 31311-2005, что подтверждено сертификатом соответствия на продукцию, включенную в единый перечень продукции, подлежащей обязательной сертификации. Допускается использование радиатора в открытых или закрытых системах отопления, подключенных к внешним теплосетям по зависимой или независимой схемам.

Таблица 1. Основные технические и эксплуатационные параметры

Рабочее давление до	3,0 МПа (30 атм)	Номинальный размер резьбы коллекторов	G3/4"				
Испытательное давление	4,5 МПа (45 атм)	Максимальная температура теплоносителя	135 °С				
Разрушающее давление	≥25,0 МПа (250 атм)	ГДК растворенного кислорода в теплоносителе, не более	20 мкг/дм ³				
Относительная влажность в помещении, не более	75%						
Модель	Межосевое расстояние, мм	Габаритные размеры 1 секции, мм			Номинальный тепловой поток 1 секции, Вт	Внутренний объем 1 секции, л	Масса 1 секции, кг
		высота	ширина	глубина			
SUPReMO 800	800	875	80	90	294	0,27	3,25
SUPReMO 500	500	575	80	90	202	0,22	2,20
SUPReMO 350	350	425	80	90	150	0,19	1,65

Значения номинального теплового потока, приведенные в табл. 1, получены в соответствии с методикой по ГОСТ Р 53583-2009 при схеме подключения радиатора сверху вниз при $\Delta t = 70$ °С и расходе теплоносителя через прибор 360 кг/ч. Сведения о расчете теплового потока прибора при условиях, отличных от нормативных, приведены в издании "Радиаторы отопления RIFAR. Технический каталог" на сайте www.rifar.ru.

На предприятии-изготовителе проводятся гидравлические испытания радиаторов на статическую прочность давлением не менее 100 атм на оборудовании, аттестованном в установленном порядке.

1. Общие правила

1.1 Проектирование, монтаж и эксплуатация системы отопления должны осуществляться в соответствии с требованиями ГОСТ 31311-2005, СП 60.13330.2016, СП 73.13330.2016 и СО 153-34.20.501-2003 «Правила технической эксплуатации электрических станций и сетей РФ» и согласовываться с организацией, отвечающей за эксплуатацию системы отопления.

1.2 Для предотвращения ускоренной коррозии отопительного прибора от воздействия электрического тока тепловые сети должны соответствовать нормам СТО 17330282.27.060.001-2008. При установке радиатора в индивидуальные системы отопления с источниками энергии, имеющими электронное или электрическое управление, обязательно выполнить все правила заземления этих устройств.

1.3 При установке радиатора в водяных системах отопления в качестве теплоносителя для модели RIFAR SUPReMO использовать только специально подготовленную воду согласно п. 4.8 СО 153-34.20.501-2003 «Правила технической эксплуатации электрических станций и сетей РФ».

1.4 В радиаторах модели RIFAR SUPReMO допускается использование низкотемпературных теплоносителей.

Важно: при установке радиатора в систему отопления с использованием низкотемпературного теплоносителя необходимо учитывать особые требования к выбору герметизирующих материалов монтажных компонентов в соответствии с рекомендациями производителя используемого теплоносителя.

1.5 Трубопроводы для подвода теплоносителя в отопительный прибор должны соответствовать СП 60.13330.2016 «Отопление, вентиляция и кондиционирование воздуха».

2. Монтаж радиаторов

2.1 Пользователь несет ответственность за любую локальную безопасность и нормы монтажа. Обратитесь к вашей обслужи-

вающей организации за технической консультацией или к специальной монтажной организации для выполнения работ по монтажу.

2.2 Монтаж радиатора в системах отопления коллективного пользования должен быть произведен согласно теплотехническому проекту, созданному проектной организацией и заверенному организацией, ответственной за эксплуатацию системы отопления помещения, в соответствии со строительными нормами и правилами, утвержденными Минстроем России.

2.3 Приступать к монтажу следует после достижения радиатором комнатной температуры естественным образом без прямого воздействия нагревательных приборов.

2.4 Монтаж радиатора должен быть произведен с обязательной возможностью перекрытия входа и выхода теплоносителя.

2.5 Непосредственно перед установкой заглушек и переходников необходимо смазать прокладку химически нейтральным термостойким составом. Момент затяжки резьбовых элементов не более: G3/4" - 25 Нм, G1/2" - 23 Нм.

Рекомендуемые условия монтажа, эксплуатации и обращения

2.6 Изготовитель рекомендует производить монтаж радиатора к трубопроводам без снятия защитной полиэтиленовой пленки. Перед запуском системы в рабочий режим пленка должна быть удалена.

2.7 Число секций в серийно производимых радиаторах от 4 до 14. На заказ может быть изготовлен радиатор с другим количеством секций.

2.8 В процессе эксплуатации необходимо периодически удалять воздух из верхнего коллектора с помощью воздуховыпускного клапана, соблюдая меры предосторожности согласно п. 6.4 ГОСТ 31311-2005.

2.9 По ГОСТ 31311-2005 радиатор в течение всего срока эксплуатации должен быть заполнен теплоносителем, отвечающим требованиям п. 1.3 или п. 1.4 настоящего паспорта.

2.10 Транспортировку и хранение радиаторов следует осуществлять в соответствии с ГОСТ 31311-2005.

3. Категорически запрещается:

3.1 подвергать радиатор ударам и нагрузкам, способным повредить или разрушить его, в том числе замораживать при использовании прибора в водяных системах отопления;

3.2 использовать радиатор в качестве элемента заземляющего или токоведущего контура;

3.3 использовать радиатор в водяных системах отопления с режимом водно-химической подготовки, не соответствующим п. 4.8 СО 153-34.20.501-2003 «Правила технической эксплуатации электрических станций и сетей РФ»;

3.4 резко открывать запорные вентили во избежание гидравлического удара;

3.5 использовать радиатор в помещении с относительной влажностью более 75%;

3.6 использовать радиатор в контуре ГВС (горячего водоснабжения), в том числе вместо полотенцесушителя;

3.7 опорожнять систему отопления в отопительные и межотопительные периоды;

3.8 эксплуатировать радиатор при давлениях и температурах выше указанных в настоящем паспорте.

4. Гарантийные обязательства и условия их действия

4.1 Срок эксплуатации радиатора при условии соблюдения требований и рекомендаций, перечисленных в п.п. 1-3, не менее 25 лет.

4.2 Гарантия на радиатор RIFAR SUPReMO действует в течение 25 лет со дня продажи при соблюдении требований и рекомендаций, перечисленных в п.п. 1-3 настоящего паспорта и при отсутствии аварийных случаев опорожнения радиатора.

4.3 Гарантия распространяется на все дефекты, возникшие по вине изготовителя.

4.4 Гарантия не распространяется на дефекты, возникшие по вине потребителя или организации, ответственной за эксплуатацию системы отопления, к которой подключен (был подключен) радиатор в результате нарушения условий п.п. 1-3 настоящего паспорта.

5. Претензии по качеству продукции принимаются от покупателя при предъявлении следующих документов:

5.1 заявления с указанием данных заявителя или реквизитов организации, адреса, даты и времени обнаружения дефекта, реквизитов монтажной организации, установившей и испытывавшей радиатор после установки;

5.2 копии документа, выданного эксплуатационной организацией, ответственной за эксплуатацию системы, в которую был установлен прибор, на согласие с изменениями данной системы отопления и возможностью соблюдать все необходимые эксплуатационные параметры;

5.3 копии акта о вводе радиатора в эксплуатацию с указанием величины испытательного давления;

5.4 документа, подтверждающего покупку радиатора;

5.5 оригинала паспорта прибора с подписью потребителя.

Подготовка к монтажу. Принципиальная схема установки радиатора

рис. 1

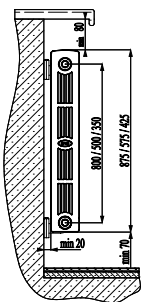


рис. 2

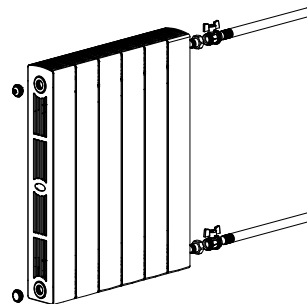
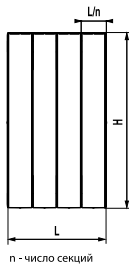
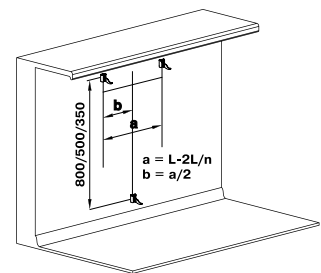


рис. 3



Информация об установке и комплектующих RIFAR

При установке радиаторов RIFAR рекомендуется использовать оригинальные комплектующие:

- монтажный комплект RIFAR MONOLIT/SUPReMO G3/4";
- регулируемые кронштейны RIFAR;
- узел нижнего подключения RIFAR 50 мм (прямой или угловой);
- автоматический терморегулятор RIFAR.

Монтажный комплект, запорная арматура и кронштейны приобретаются отдельно в зависимости от расчетных параметров и характеристик системы.

Кронштейны для установки радиатора должны быть выбраны в соответствии с материалом стен и обеспечивать надежное крепление радиатора. Радиатор на кронштейнах должен быть установлен горизонтально, для чего при его установке необходимо использовать строительный уровень. При монтаже радиаторов с числом секций до 10 использовать не менее 3 кронштейнов (рис. 3), до 14 - не менее 4 (3 сверху, 1 снизу). Для монтажа приборов с количеством секций более 14 следует обратиться к специалистам.

Возможные схемы подключения к системе отопления радиаторов RIFAR SUPReMO

рис. 4

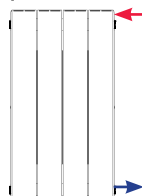


рис. 5

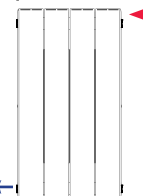


рис. 6



рис. 7



рис. 8



рис. 9

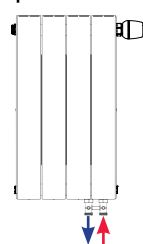


рис. 10



рис. 11



→ подача теплоносителя
← отвод теплоносителя

Особенности схем подключений

Предпочтительные схемы подключения показаны на рис. 4 и рис. 5. При подключении радиатора по схеме рис. 6 его тепловая мощность будет значительно снижена. При таком подключении рекомендуется в нижней коллектор установить

направляющую потока, представленную в разделе 20 издания "Радиаторы отопления RIFAR. Технический каталог" на сайте www.rifar.ru.

**Комплектация радиатора
RIFAR SUPReMO 800/500/350 VENTIL**

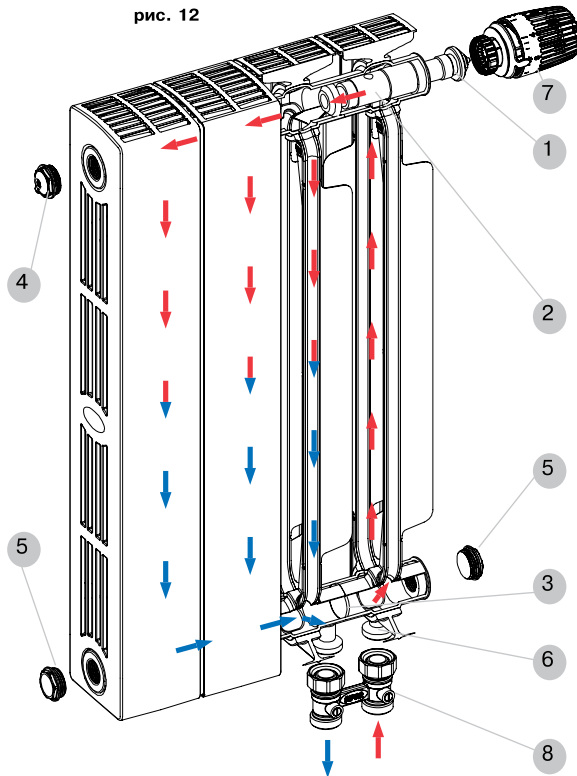
В комплектацию радиатора с нижним подключением RIFAR SUPReMO VENTIL (рис. 8-11) входят: термостатический клапан 1, верхний распределитель потока 2, разделительная перегородка 3 в нижнем коллекторе, воздуховыпускной клапан (кран Маевского) 4, заглушки 5, редукционные ниппели 6. Установочные кронштейны, термостатический регулятор 7 и узел нижнего подключения 8 в комплектацию не входят и приобретаются отдельно. Принципиальная схема движения теплоносителя в радиаторе RIFAR SUPReMO VENTIL приведена на рис. 12.

Размер наружной присоединительной резьбы редукционных ниппелей - G3/4". Тип герметизации соединения - евроконус с прокладкой типа O-ring. Редукционные ниппели приварены к радиатору контактно-стыковой сваркой.

Для подключения радиатора к системе отопления рекомендуется использовать прямой или угловой узлы нижнего подключения 8 RIFAR.

Для автоматической регулировки температуры в помещении рекомендуется использовать терморегулятор RIFAR by Heimeier арт. 6000-09.500 7, полностью совместимый с термостатическим клапаном Heimeier 4335. По заказу потребителя может быть установлен термостатический клапан DANFOSS модели RA-N 013G1382, совместимый с автоматическими терморегуляторами DANFOSS 013G7098, 014G1111, 013G6070, 013G7080.

рис. 12

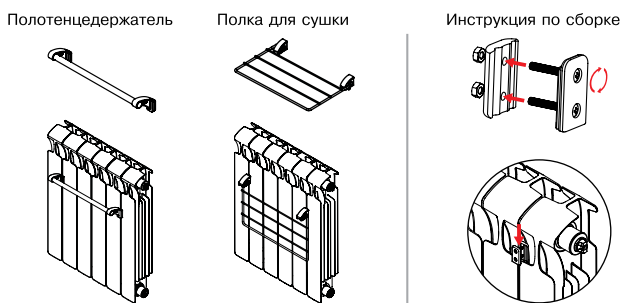


Аксессуары RIFAR для установки на лицевую поверхность радиатора

- полотенцедержатель;
- полка для сушки.

Надежны и просты в установке благодаря запатентованным унифицированным креплениям. Не наносят повреждений лакокрасочному покрытию прибора. Подходят для всех моделей радиаторов RIFAR.

Минимальное количество секций, требуемое для установки - 6 шт. Допустимая максимальная нагрузка на полотенцедержатель - 10 кг, на полку для сушки - 6 кг.



Свидетельство о приемке

Радиатор RIFAR SUPReMO прошел испытание на герметичность давлением 4,5 МПа (45 атм), соответствует требованиям ГОСТ 31311-2005, ТУ 25.21.11-004-41807387-2018, ТУ 25.21.11-012-41807387-202 и признан годным к эксплуатации. Дата производства, время испытания, Ф.И.О. испытателя и индивидуальный код контролера ОТК указаны на задней стенке радиатора.

Я,
.....
с условиями монтажа и эксплуатации радиатора ознакомлен, претензий к товарному виду не имею.
Подпись покупателя:
Дата покупки:20..... г.

ГАРАНТИЙНЫЙ ТАЛОН

Радиатор RIFAR SUPReMO
(модель, число секций)
Дата продажи:20..... г.
Продавец (поставщик):
М.П.
Дата:20..... г.
Ответственное лицо:
(Ф.И.О., подпись)

Монтажная и эксплуатирующая организации

Отметка организации, выполнившей монтаж радиатора:
Название организации:
Адрес:
Тел., факс, e-mail:
.....
М.П.
Дата:20..... г.
Ответственное лицо:
(Ф.И.О., подпись)

Отметка организации, производшей приемку монтажа радиатора и принявшей его в эксплуатацию:
Название организации:
Адрес:
Тел., факс, e-mail:
.....
М.П.
Дата:20..... г.
Ответственное лицо:
(Ф.И.О., подпись)