

**АППАРАТЫ
ОТОПИТЕЛЬНЫЕ
ZOTA “Master”**

**Паспорт и инструкция
по эксплуатации**



УВАЖАЕМЫЙ ПОКУПАТЕЛЬ!

Благодарим Вас за то, что Вы приобрели наш аппарат ZOTA "Master".

Наш аппарат имеет ряд достоинств:

- конструкция аппарата позволяет работать в системах с давлением теплоносителя до 3-х атмосфер;
- газоплотные дверцы и система подачи первичного воздуха обеспечивают точную регулировку мощности аппарата;
- теплообменник имеет конструкцию, при которой осуществляется простой доступ к теплопроводным поверхностям для их чистки.

Внимание!

Приступать к установке аппарата отопительного Zota "Master" (далее – аппарат) и его эксплуатации только после внимательного ознакомления с настоящим паспортом и инструкцией по эксплуатации.

• Не допускайте превышения давления в аппарате сверх указанной в технической характеристике величины.

• Запрещается оставлять аппарат с водой при температуре окружающего воздуха ниже 0°C.

• Не запускайте аппарат при отсутствии в нем воды и в случае замерзания теплоносителя.

• Категорически запрещается устанавливать запорную арматуру на линии подачи горячей воды из аппарата при отсутствии предохранительного клапана, установленного до запорной арматуры и рассчитанного на давление не более 0,3 МПа (3,0 кг/см²).

• Настоящий паспорт распространяется на все исполнения аппарата независимо от комплектации и теплопроизводительности.

• При покупке аппарата следует проверить вместе с продавцом комплектность и товарный вид аппарата! После продажи аппарата завод-изготовитель не принимает претензии по некомплектности и механическим повреждениям.

Аппарат имеет сертификат соответствия № RU C-RU.AE88.B.01300, выданный органом сертификации РОСС RU.0001.10AE88 ООО "Новосибирский центр сертификации продукции и услуг".

СОДЕРЖАНИЕ

	стр.
СОДЕРЖАНИЕ.....	1
ОБЩИЕ СВЕДЕНИЯ ОБ ИЗДЕЛИИ.....	2
ТЕХНИЧЕСКИЕ ДАННЫЕ.....	2
КОМПЛЕКТ ПОСТАВКИ.....	3
УКАЗАНИЕ МЕР БЕЗОПАСНОСТИ.....	4
УСТРОЙСТВО ОТОПИТЕЛЬНОГО АППАРАТА.....	5
МОНТАЖ АППАРАТА И СИСТЕМЫ ОТОПЛЕНИЯ.....	7
ОБСЛУЖИВАНИЕ СИСТЕМЫ ОТОПЛЕНИЯ.....	11
ХАРАКТЕРНЫЕ НЕИСПРАВНОСТИ И МЕТОДЫ ИХ УСТРАНЕНИЯ... 11	11
ГАРАНТИЙНЫЕ ОБЯЗАТЕЛЬСТВА.....	12
СВЕДЕНИЯ ОБ УТИЛИЗАЦИИ.....	16
СВИДЕТЕЛЬСТВО О ПРИЕМКЕ И ПРОДАЖЕ.....	13
СВЕДЕНИЯ ОБ УСТАНОВКЕ.....	13
ПРИЛОЖЕНИЕ 1.....	14
ПРИЛОЖЕНИЕ 2.....	15

Примечание: Предприятие изготовитель оставляет за собой право вносить изменения в конструкцию аппаратов, не ухудшающие потребительского качества изделий.

1. Общие сведения об изделии.

1.1. Аппараты предназначены для теплоснабжения индивидуальных жилых домов и зданий коммунально-бытового назначения, оборудованных системами водяного отопления с естественной или принудительной циркуляцией, в открытых и закрытых системах отопления.

1.2. Аппараты изготавливаются в исполнении для умеренных и холодноклиматических зон. Аппараты устанавливаются в закрытых помещениях с естественной вентиляцией без искусственно-регулируемых климатических условий.

1.3. Аппараты работают на твердом топливе, угле и дровах.

1.4. В аппарате предусмотрена возможность установки нагревательного элемента (блока ТЭН).

1.5. Транспортирование аппаратов допускается всеми видами транспорта при условии защиты изделия и упаковки от механических повреждений, воздействия атмосферных осадков, согласно правилам перевозок грузов, действующих на каждом виде транспорта. Аппарат устанавливается на транспортные средства в вертикальном положении.

2. Технические данные.

Таблица 1

№ п/п	Наименование	Модель аппарата			
		ZOTA Master 12	ZOTA Master 18	ZOTA Master 25	ZOTA Master 32
1	Номинальная тепловая мощность, кВт, *	12	18	25	32
2	Коэффициент полезного действия, %	73			
3	Рабочее давление воды в аппарате, МПа (кг/см ²), не более	0,3 (3,0)			
4	Рабочий объем воды в аппарате, л	33	45	56	62
5	Температура воды в аппарате, °С, не более	95			
6	Глубина топки, мм	480	580	660	760
7	Присоединительный диаметр дымохода, мм, не более	150			
8	Присоединительная резьба штуцеров для подвода и отвода воды	G-1 1/2			
9	Объем топочного пространства, м ³	0,032	0,038	0,052	0,061
10	Габаритные размеры аппарата, мм				
	- длина	720	820	900	1000
	- ширина	440	440	500	500
	- высота	670	720	720	720
11	Масса аппарата, кг, не более	105	126	154	174
12	Разрежение за аппаратом Па, не менее	8	10	12	15

13	Высота дымовой трубы, м, не менее	5	5	6	7
14	Сечение дымовой трубы, см ² , не менее	160	200	254	300
15	Ориентировочный расход топлива, кг/сутки (при работе аппарата 10 час/сутки и номинальной теплопроизводительности)				
	-антрацита (при $Q_{\text{н}}^{\text{P}}=30\text{МДж/кг}$)	21	31	43	55
	-бурого угля (при $Q_{\text{н}}^{\text{P}}=16\text{МДж/кг}$)	39	58	77	103
	-дров (при $Q_{\text{н}}^{\text{P}}=12\text{МДж/кг}$)	51	77	107	137

***Внимание!** В качестве основного источника теплоснабжения подбирайте аппарат с запасом к его номинальной мощности для более продолжительной работы на одной загрузке топлива. При этом должна обеспечиваться безопасность котла и системы отопления в целом.

К сведению! Теплопроизводительность аппарата может снизиться при использовании бурого угля на 10...20%, сухих дров (при влажности 15...20%) на 20...30%, сырых дров (при влажности 70...80%) на 60...70%.

3. Комплект поставки.

Таблица 2

№ п/п	Наименование	Модель аппарата			
		ZOTA Master 12	ZOTA Master 18	ZOTA Master 25	ZOTA Master 32
1	Аппарат в сборе	1	1	1	1
2	Патрубок дымохода	1	1	1	1
3	Колосниковая решетка:				
	200x300 мм	2	2	-	-
	200x350 мм	-	-	2	3
4	Зольный ящик	1	1	1	1
5	Совок	1	1	1	1
6	Кочерга	1	1	1	1
7	Руководство по эксплуатации	1	1	1	1
8	Упаковка	1	1	1	1
9	*Тягорегулятор FR 124-3/4 А	1	1	1	1
10	*Блок ТЭН, кВт не более	9	9	9	9
11	*Панель управления ПУ ЭВТ-И1	1	1	1	1
12	*Кабель соединительный медный (4мм ² длина 2м)	1	1	1	1

* Поставляется по отдельному заказу

4. Указание мер безопасности.

4.1. Аппараты соответствуют всем требованиям, обеспечивающим безопасность жизни и здоровья потребителя при условии выполнения всех требований к установке и эксплуатации аппаратов, соблюдения требований пожарной безопасности согласно ГОСТ Р 53321-2009.

4.2. Во избежание пожаров аппарат не допускается устанавливать на строящиеся детали помещений, под аппаратом и перед его фронтом на 0,5м необходима прокладка стальных листов толщиной 0,6 - 1,0 мм по асбестовому или базальтовому картону, толщиной 3-5мм.

4.3. К обслуживанию аппарата допускаются лица, ознакомленные с устройством и правилами эксплуатации аппаратов. Оставлять детей без надзора взрослых у аппарата не допускается.

4.4. Перед розжигом аппарата необходимо провентилировать топку в течение 10-15 минут. Для растопки аппарата запрещено использовать горючие жидкости.

4.5. Проверить наличие тяги в дымоходе поднесением полоски бумаги к зольному окну. Полоска бумаги должна отклониться в сторону окна.

4.6. ЗАПРЕЩАЕТСЯ:

4.6.1. Производить монтаж аппарата и системы отопления с отступлениями от настоящего руководства.

4.6.2. Устанавливать запорную арматуру на подающей линии при отсутствии предохранительного клапана, установленного до запорной арматуры и рассчитанного на давление до 0,3 МПа (3,0 кг/см²).

4.6.3. Устанавливать температуру воды в водяной рубашке аппарата свыше 95оС и давление воды в аппарате свыше 0,3 МПа (3,0 кг/см²).

4.6.4. Эксплуатировать аппарат при неполном заполнении системы отопления водой и с открытыми дверцами (поз.13,16) (см. рис.1).

4.6.5. Проведение ремонта и профилактического обслуживания на работающем аппарате. Ремонт, профилактическое обслуживание, чистку и т.д. проводить с обязательным отключением аппарата от сети электропитания.

При обнаружении признаков неисправности в работе электрооборудования (замыкание на корпус аппарата, нарушение изоляции и т.д.) немедленно отключить аппарат от сети питания и вызвать специалиста обслуживающей организации.

4.6.6. Оставлять работающий аппарат на длительное время без надзора.

4.7. При остановке аппарата на продолжительное время (более двух часов), во избежание размораживания аппарата и системы отопления в зимнее время (температура воздуха внешней среды ниже 0°С,) слить воду из аппарата и системы отопления.

4.8. После окончания отопительного сезона необходимо тщательно вычистить аппарат и дымоходы. Смазать графитной смазкой поворотные цапфы, механизм дымовой заслонки и остальные подвижные части аппарата. Котельную необходимо поддерживать в чистоте и сухом состоянии.

4.9. Монтаж, подключение к электросети и последующая эксплуатация нагревательного элемента и панели управления в составе аппарата должны производиться в строгом соответствии с действующими «Правилами устройства электроустановок», «Правилам техники безопасности при эксплуатации электроустановок потребителей» (ПУЭ, ПТЭ, ПТБ), требованиям ГОСТ Р 52161.1-2004, ГОСТ Р 52161.2.35-2008, и настоящего документа.

ВНИМАНИЕ! При неквалифицированной установке и эксплуатации нагревательного элемента и панели управления возможно поражение электрическим током!

4.10. Аппараты с блоком ТЭН и панель управления подлежат заземлению.

5. Устройство и принцип работы аппарата.

5.1. Аппарат (рис.1) состоит из корпуса (поз. 18), топки (поз. 3), газохода (поз. 1), дымохода (поз. 17), чугунной плиты (поз. 8).

В нижней части топки устанавливаются колосники (поз. 4) и зольный ящик (поз. 5). К передней стенке корпуса аппарата на осях присоединяются загрузочная дверца (поз. 11), поддувальная дверца (поз. 14), через которые производится загрузка топлива, чистка колосниковой решетки (поз. 4) и удаление золы из зольника. Чистка газоходов осуществляется стальным ершиком.

В поддувальной дверце аппарата встроена заслонка подачи первичного воздуха (поз.13) для регулировки поднятия заслонки применяется ручка (поз.12).

5.2. Аппараты являются универсальными и работают на твердом топливе (угле и дровах).

5.3. В нижней части аппарата вместо заглушки (поз. 24) может устанавливаться блок ТЭН 3...9 кВт. В случае установки блока ТЭН его подключают к электрической сети через панель управления ПУ ЭВТ-И1, которая позволяет изменять мощность нагревательного элемента тремя ступенями и поддерживать заданную температуру теплоносителя в системе отопления и воздуха в помещении. Возможно подключение панели управления как от однофазной, так и от трехфазной сети переменного тока.

Датчик температуры панели управления устанавливается в гнездо (поз. 26) на боковой стенке аппарата.

Блок ТЭН и панель управления не входят в комплект аппарата и поставляются по отдельному заказу.

5.4. Розжиг аппарата:

5.4.1 Откройте полностью заслонку (поз. 16) на дымоходе и заверните до упора ручку регулировки поднятия заслонки (поз.12). Заполните топку аппарата растопочным материалом (бумагой, лучиной, сухими дровами).

Произведите розжиг растопочного материала через загрузочную дверцу (поз. 11) и закройте дверцу.

5.4.2 Насыпьте слой угля толщиной 50-60 мм на растопочный материал при достижении нормального горения.

5.4.3 Добавьте очередную порцию топлива, когда разгорится первый слой основного топлива. Для работы аппарата в номинальном режиме поддерживайте слой топлива на колосниковой решетке около 120 мм.

Для предотвращения выхода дыма в помещение через загрузочную дверцу при добавке основного топлива, закрывайте заслонку (поз. 13) на поддувальной дверце (поз. 14). После загрузки порции топлива откройте заслонку.

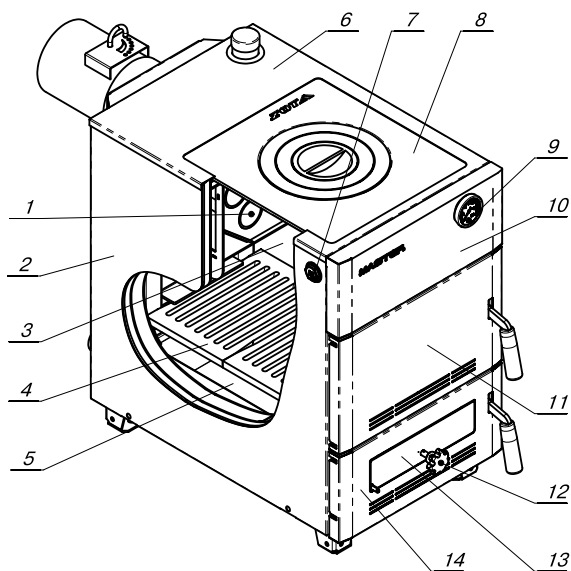
При температуре воды в аппарате и системе менее 30°С может образовываться конденсат по всей поверхности теплообменника. При прогреве воды выше 30°С конденсатообразование прекращается.

5.4.4 После достижения желаемой температуры воды в аппарате уменьшите количество подводимого воздуха закрытием заслонки на дверце (поз.14). Мощность аппарата в грубых пределах регулируется с помощью изменения тяги поворотом задвижки (поз. 16) в дымоходе. Тонкая регулировка производится заслонкой (поз. 13).

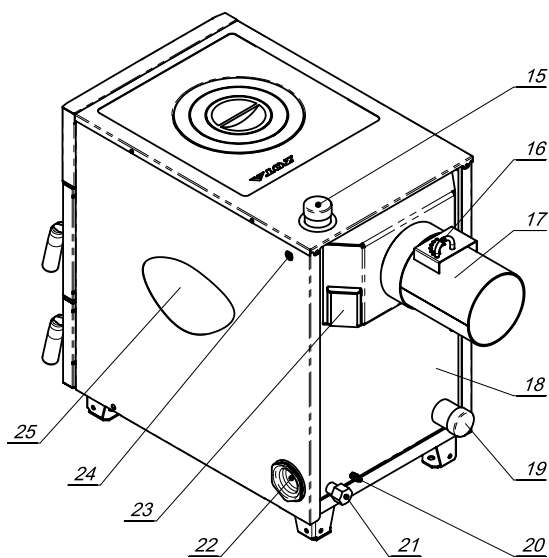
Дополните по необходимости топку топливом в зависимости от потребления тепла и интенсивности горения. Высота слоя должна быть равномерна по всей глубине топки. Для длительного горения топлива в ночное время вычистите колосниковую решетку. Добавленное топливо хорошо разожгите, а затем снизьте мощность аппарата, уменьшая тягу путем прикрытия заслонок на дымоходе и дверце аппарата, при этом не должно быть попадания дымовых газов в помещение котельной.

Для улучшения процесса горения необходимо открыть заслонку дымохода и почистить колосниковые решетки кочергой.

Удаляйте золу из аппарата несколько раз в день в зависимости от использованного топлива, так как заполненный зольник препятствует правильному распределению воздуха под топливом.



- 1 - Газоход
- 2 - Кожух боковой
- 3 - Топка
- 4 - Колосник
- 5 - Зольный ящик
- 6 - Кожух верхний
- 7 - Заглушка отверстия тягорегулятора
- 8 - Плита чугунная
- 9 - Термометр
- 10 - Кожух передний
- 11 - Дверца загрузочная
- 12 - Ручка для регулировки поднятия заслонки
- 13 - Заслонка подачи первичного воздуха
- 14 - Дверца поддувальная



- 15 - Патрубок подачи
- 16 - Заслонка дымохода
- 17 - Дымоход
- 18 - Корпус котла
- 19 - Патрубок обратки
- 20 - Болт заземления
- 21 - Патрубок сливной
- 22 - Заглушка отверстия под Блок ТЭН
- 23 - Люк прочистной
- 24 - Отверстие под датчик температуры
- 25 - Теплоизоляция

Рис.1 Конструкция отопительного аппарата

Удалите все остатки из топки, прежде всего шлак, перед каждой новой рас- топкой и при обновлении работы аппарата. Золу укладывайте в негорючую емкость с крышкой. При эксплуатации аппарата используйте совок и кочергу. При сжигании антрацитов необходимо регулярно 1 раз в месяц очищать стены аппарата внутри топки, газоходы аппарата и дымоход.

При сжигании каменного угля проводить чистку 1 раз в неделю.

При использовании топлива с большим выходом летучих составляющих (бу- рого угля, «сырых» дров) могут возникать отложения дегтя на стенках аппарата, которые необходимо удалить скребком или выжиганием с помощью сухого дерева при работе аппарата с максимальной рабочей температурой.

5.5. Розжиг аппарата с использованием тягорегулятора:

5.5.1 Выполните пункты с 5.4.1 по 5.4.3.

5.5.2 Установите ручку настройки регулятора горения на 60°C. Когда температура воды в аппарате достигнет 60°C (по термометру) и будет оставаться устойчивой при ручной настройке зазора в заслонке подачи первичного и вторичного воздуха, отрегулируйте длину цепи так, чтобы заслонка оставалась открытой на 2 мм при выкрученной ручке регулировки поднятия заслонки (поз.11).

5.5.3 При снижении температуры воды в аппарате регулировочная заслонка начнет открываться под действием натягиваемой регулятором горения цепочки. Как только температура воды в аппарате начнет подниматься, регулировочная заслонка будет закрываться. Таким образом регулируется температура воды на выходе из аппарата.

5.5.4 Для получения необходимой температуры воды в аппарате вращением ручки регулятора горения установите необходимую температуру и аппарат плавно выйдет на заданный режим топки.

6. Монтаж аппарата и системы отопления.

6.1. Монтаж аппарата и системы отопления производится специализированной организацией в соответствии с проектом:

- установить аппарат на специально отведенное место и подсоединить его к дымовой трубе.

- подключить трубопроводы системы отопления.

6.1.1. Заполнение отопительной системы водой.

Вода для заполнения аппарата и отопительной системы должна быть чистой и бесцветной, без суспензий, масла и химически агрессивных веществ, общей жесткостью не более 2 мг.экв/дм³. Применение жесткой воды вызывает образование накипи в аппарате, что снижает его теплотехнические параметры и может стать причиной повреждения блока ТЭН.

Примечание: Повреждение блока ТЭН из-за образования накипи не попадает под действие гарантийных обязательств.

Если жесткость воды не отвечает требуемым параметрам, вода должна быть обработана. Отложение 1 мм известняка снижает в данном месте передачу тепла от металла к воде на 10%.

В течение отопительного сезона необходимо поддерживать постоянный объем отопительной воды в отопительной системе. Нельзя осуществлять разбор воды из аппарата и отопительной системы для разных нужд, за исключением необходимого слива при ремонте. При сливе воды и дополнении новой повышается опасность коррозии и образования отложений. Долив воды в отопительную систему производить в охлажденный до 70°C аппарат.

Кроме воды, может применяться незамерзающий теплоноситель, разведенный с водой в концентрации не более 1:1. При использовании этих теплоносителей необходимо выполнять требования по их применению в системах отопления. В качестве теплоносителя запрещено использование жидкостей, не предназначенных для систем отопления.

6.1.2. Перед установкой аппарата на сгораемые конструкции здания под аппаратом и перед его фронтом на 500мм необходима прокладка стальных листов толщиной 0,6 - 1,0 мм по асбестовому или базальтовому картону, толщиной 3-5мм. Схема установки аппарата показана на рис. 2.

6.1.3. Безопасное расстояние от горючих материалов:

• при монтаже и эксплуатации аппарата необходимо соблюдать безопасное расстояние 200мм от горючих материалов.

• для легко воспламеняющихся материалов, (например бумага, картон, пергамин, дерево и древесноволокнистые доски, пластмассы), безопасное расстояние удваивается (400мм), безопасное расстояние также необходимо удвоить, если степень горючести строительного материала неизвестна.

6.1.4. Расположение аппарата с учетом необходимого для обслуживания пространства:

• перед аппаратом должно быть манипуляционное пространство минимально 1000мм.

• с одной боковой стороны необходимо оставлять пространство для доступа к задней части аппарата и блоку ТЭН аппарата минимум 400мм.

6.1.5. Размещение топлива:

• запрещается укладывать топливо за аппаратом или возле аппарата на расстоянии, менее чем 400мм.

• запрещается укладывать топливо между двумя аппаратами в котельной, изготовитель рекомендует соблюдать расстояние между аппаратом и топливом минимум 1000мм или поместить топливо в другом помещении, где нет аппарата.

6.2. Для улучшения условий естественной циркуляции воды в системе отопления, аппарат устанавливается так, чтобы патрубок обратной воды размещался ниже радиаторов отопительной системы здания.

6.3. Рекомендуемые установочные размеры для радиаторов при монтаже квартирного отопления:

а) от стены до радиатора не менее – 3см;

б) от пола до низа радиатора – не менее 10см;

в) от верха радиатора до подоконника – не менее 10см.

6.4. Радиус гибки труб, должен быть не менее 2-х наружных диаметров трубы.

6.5. Стояки должны устанавливаться по отвесу. Допустимое отклонение не должно превышать 3мм на 3х метрах высоты трубы.

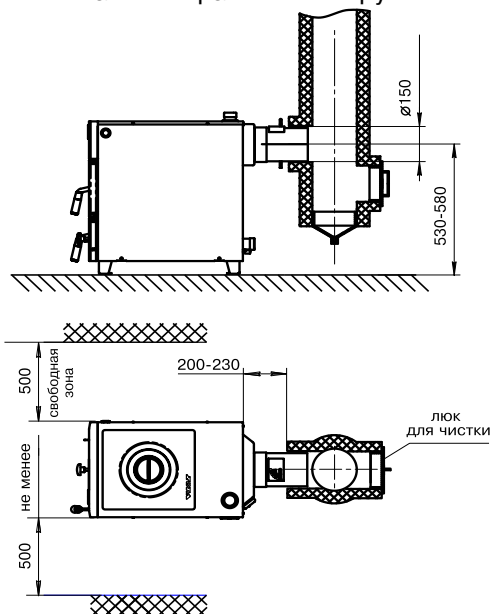


Рис.2 Схема установки аппарата

6.6. Горизонтальные трубопроводы должны прокладываться с уклоном для выпуска воздуха из системы. Величина уклона должна быть не менее 10 мм на 1 пог. метр трубопровода.

6.7. Дымовую трубу необходимо выполнять из огнеупорных и жаростойких материалов устойчивых к коррозии. Рекомендуется применять дымовые трубы и дымоходы из нержавеющей стали с утеплителем, выдерживающим высокую температуру. Большое влияние на работу аппарата имеет правильный выбор высоты и площади сечения дымовой трубы. При выборе размеров дымовой трубы следует учитывать, что для эффективной работы аппарата разрежение должно быть не меньше величины, указанной в таблице 1 п.13.

6.8. Установка аппарата и монтаж дымовой трубы должны проводиться в соответствии со СНИП 41-01-2003 как показано на рис. 3.

6.9. В закрытой отопительной системе аппараты должны устанавливаться с расширительным баком мембранного типа.

6.10. Давление в системе отопления в рабочем состоянии при максимальной температуре воды в аппарате 95°C , не должно превышать максимальное рабочее давление воды в аппарате, указанное в (табл. 1 п. 4) руководства, то есть 0,3 МПа ($3,0 \text{ кг/см}^2$).

6.11. На подающем стояке, между аппаратом и запорной арматурой должен быть установлен предохранительный клапан не более 0,3 МПа ($3,0 \text{ кг/см}^2$).

6.12. Если в системе отопления предусматривается заполнение и подпитка аппарата из водопроводной сети, необходимо перед краном подпитывающего патрубка устанавливать обратный клапан. Систему заполнять под давлением, не превышающим максимальное рабочее давление аппарата.

6.13. Разгонный патрубок должен быть вертикальным и высотой не менее 2 метров.

Испытание (опрессовку) системы отопления (труб, радиаторов) производить при отсоединенном аппарате, при этом давление не должно превышать максимальное рабочее давление, указанное в проекте системы отопления.

Объем расширительного бака зависит от объема системы отопления и рассчитывается при разработке проекта системы отопления.

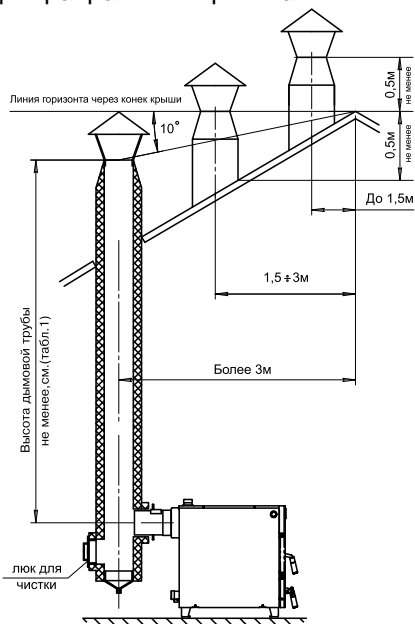
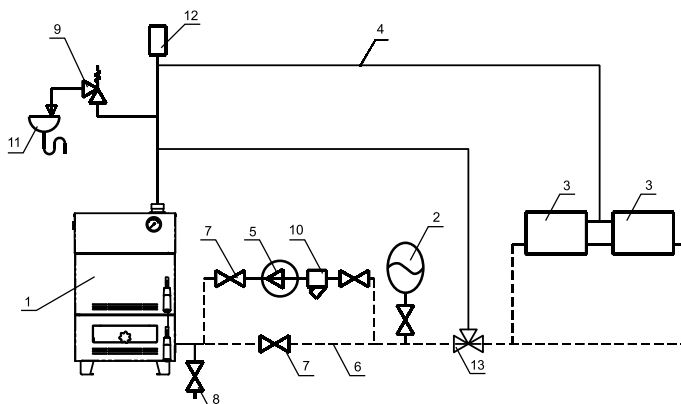
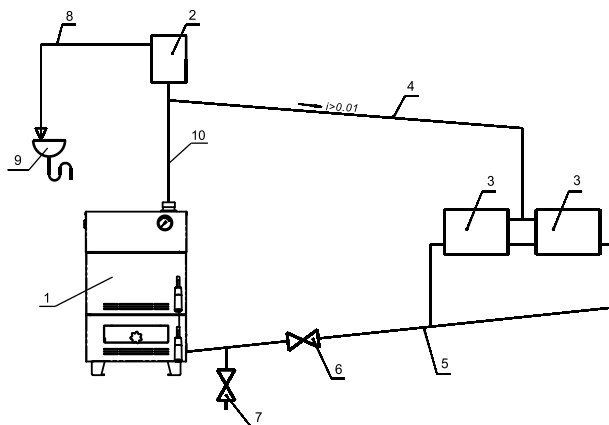


Рис.3 Варианты установки дымовой трубы



- | | |
|---------------------------------------|-------------------------------------|
| 1 - Аппарат | 8 - Кран слива воды из системы |
| 2 - Бак расширительный закрытого типа | 9 - Предохранительный клапан |
| 3 - Приборы отопительные | 10 - Фильтр отстойник |
| 4 - Подающий трубопровод | 11 - Слив в канализацию |
| 5 - Циркуляционный насос | 12 - Автоматический воздухоотводчик |
| 6 - Обратный трубопровод | 13 - Термосмесительный клапан |
| 7 - Краны системы отопления | |

Рис.4 Схема закрытой системы отопления



- | | |
|---------------------------------------|--------------------------------|
| 1 - Аппарат | 6 - Кран системы отопления |
| 2 - Бак расширительный открытого типа | 7 - Кран слива воды из системы |
| 3 - Приборы отопительные | 8 - Перелив |
| 4 - Подающий трубопровод | 9 - Слив в канализацию |
| 5 - Обратный трубопровод | 10 - Разгонный участок |

Рис.5 Схема открытой системы отопления

7. Обслуживание системы отопления.

7.1. При эксплуатации аппарата в закрытых системах отопления при $t = 30 - 40^{\circ}\text{C}$ давление в системе и в пневматической части расширительного бака не должно отличаться и его необходимо поддерживать периодически подачей воды в систему или подкачивая пневматическую часть расширительного бака.

7.2. При наличии стука в системе (гидравлические удары по причине парообразования) – немедленно прекратить горение в топке и дать остыть воде до температуры 70°C , затем долить систему водой через кран (поз.8 рис.4) и вновь растопить аппарат.

7.3. В зимнее время, если потребуется прекратить топку на срок свыше суток, необходимо, во избежание замерзания, полностью освободить аппарат и систему отопления от воды через сливные краны (поз.8 рис.4) или (поз.7 рис.5).

7.4. Во время эксплуатации температура горячей воды в аппарате не должна превышать 95°C .

8. Характерные неисправности и методы их устранения.

Таблица 3

Наименование возможных неисправностей		Причина неисправностей	Метод устранения (работу по устр. производит владелец аппарата)
№	1	2	3
1	Плохое горение топлива.	Плохая тяга	Очистить дымовую трубу и газоход от сажи и золы, проверить правильность выполнения дымовой трубы согласно инструкции (см. 6.7,6.8);
		Плохое топливо	Уголь с большим содержанием угольной пыли перед загрузкой смочить водой
2	Горение топлива хорошее, вода в аппарате кипит, а вода в отопительных приборах не нагревается.	Плохая циркуляция воды в системе	Проверить правильность монтажа системы (наличие уклона, отсутствие воздушных пробок и т.д.)
		Не работает циркуляционный насос	Устранить неисправность или заменить насос
		Утечка воды в системе. Воздух в отопительной системе.	Устранить течь. Дополнить систему водой. Стравить воздух из системы.
3	Выход дыма в помещение	Засорение дымовой трубы	Очистить дымовую трубу от сажи и золы
		Застоявшийся в дымовой трубе холодный воздух (наблюдается в переходное время года)	Восстановить тягу, сжигая в люке для очистки легковоспламеняющиеся материалы; бумагу, стружку, солому.
4	Выход из строя колосниковой решетки	Высокая температура горения топлива	Заменить колосниковую решетку Уменьшить подачу воздуха
5	Внутри котла вода	Конденсат из трубы	Организовать конденсатоотвод
			Утеплить трубу

9. Гарантийные обязательства.

9.1. Предприятие-изготовитель гарантирует:

- а. соответствие характеристик аппарата паспортным данным;
- б. надежную и безаварийную работу аппарата при условии соблюдения всех требований настоящего паспорта, квалифицированного монтажа и правильной эксплуатации, а также соблюдения условий транспортирования и хранения;
- в. безвозмездный ремонт или замену аппарата в течение гарантийного срока при соблюдении условий, указанных в настоящем паспорте;

9.2. Гарантийный срок работы аппарата устанавливается 12 месяцев со дня реализации торгующей организацией, если дату продажи установить невозможно, этот срок исчисляется со дня изготовления. Срок службы аппарата 10 лет.

9.3. Колосниковая решетка и уплотнения дверей являются расходным материалом, а следовательно гарантия на них не распространяется.

9.4. Рекламации на работу аппарата не принимаются, бесплатный ремонт и замена не производятся в случаях:

- а. если не оформлен гарантийный талон и талон на установку;
- б. если отсутствует проведение водоподготовки и подготовки отопительной системы;
- в. если в системе отопления отсутствует предохранительный клапан на давление не более 0,3 МПа;
- г. несоблюдения потребителем правил эксплуатации и обслуживания;
- д. небрежного хранения и транспортировки аппарата, как потребителем, так и любой другой организацией;
- е. самостоятельного ремонта аппарата потребителем;
- ж. самовольного изменения конструкции аппарата;
- з. использование аппарата не по назначению;
- и. при неправильном монтаже аппарата и системы отопления;
- к. возникновения дефектов, вызванных стихийными бедствиями, преднамеренными действиями, пожарами и т.п.;
- л. отсутствия штампа торгующей организации в гарантийном талоне;
- м. если утерян талон на гарантийное обслуживание.

9.5. При выходе из строя аппарата предприятие - изготовитель не несет ответственности за остальные элементы системы, техническое состояние объекта в целом, в котором использовалось данное изделие, а также за возникшие последствия. Изделие, утратившее товарный вид по вине потребителя, обмену или возврату по гарантийным обязательствам не подлежат.

По вопросам качества аппарата обращаться на предприятие-изготовитель по адресу: 660061, г.Красноярск, ул.Калинина,53А,

ООО ТПК «Красноярскэнергокомплект» тел. (391) 247-77-77, www.zota.ru.
Служба технической поддержки: тел.(391)268-39-06, e-mail: service@zota.ru

10. Сведения об утилизации.

10.1. При достижении предельного состояния прогара поверхности нагрева, аппарат необходимо отключить от систем питания.

10.2. После отключения от всех систем питания аппарат не представляет опасности для жизни, здоровья людей и окружающей среды.

10.3. Утилизация:

- Корпус аппарата и колосниковые решетки подлежат переплавке.

11. Свидетельство о приемке и продаже.

Аппарат отопительный ZOTA "Master" _____ Заводской № _____

Соответствует техническим условиям
ТУ 4858-002-47843355-2013 и признан годным к эксплуатации.

Дата выпуска « _____ » _____ 20 ____ г.

Испытан давлением воды 0,4 МПа (4,0 кг/см²) в течение 5 минут

Штамп ОТК

Упаковщик _____

Дата продажи « _____ » _____ 20 ____ г.

М. П.

Подпись _____

12. Сведения об установке

Сведения о местонахождении

1. Местонахождение аппарата _____

_____ (адрес установки)

2. Дата установки _____
(число, месяц, год)

3. Кем произведена установка (монтаж) _____

_____ (наименование организации, фамилия исполнителя)

4. Документ, подтверждающий право проведения работ:

_____ (№, дата, кем выдан)

_____ (подпись исполнителя)

Учет технического обслуживания котла

Таблица 4

Дата	Замечания о техническом состоянии	Выполняемая работа	Должность, фамилия и подпись ответ- ственного лица

ПРИЛОЖЕНИЕ 2

ООО ТПК Красноярскэнергокомплект

ГАРАНТИЙНЫЙ ТАЛОН №1Корешок талона
№1На гарантийный
ремонт

На гарантийный ремонт _____ № _____

Продан _____
(наименование торгующей организации)

М.П.

Владелец и его адрес _____

Заводской номер

(подпись)

Выполнены работы по устранению неисправностей _____

Талон изъят

" ____ " _____ г.

Дата " ____ " _____ г.

Мастер

Мастер _____ Владелец _____

Утверждаю:

(фамилия)

(наименование организации проводившей ремонт)

(подпись)

М.П. " ____ " _____ г. _____
(подпись руководителя)Корешок талона
№ 2На гарантийный
ремонт

ООО ТПК Красноярскэнергокомплект

ГАРАНТИЙНЫЙ ТАЛОН № 2

На гарантийный ремонт _____ № _____

Продан _____
(наименование торгующей организации)

М.П.

Владелец и его адрес _____

Заводской номер

(подпись)

Выполнены работы по устранению неисправностей _____

Талон изъят

" ____ " _____ г.

Дата " ____ " _____ г.

Мастер

Мастер _____ Владелец _____

Утверждаю:

(фамилия)

(наименование организации проводившей ремонт)

(подпись)

М.П. " ____ " _____ г. _____
(подпись руководителя)



Завод отопительной техники и автоматики

660061, Россия, г. Красноярск, ул. Калинина, 53А, а/я 26313
тел./факс (391)247-77-77, 247-78-88, 247-79-99, 268-20-20
e-mail:kotel@zota.ru; www.zota.ru