

Руководство по эксплуатации RUS



Морской аквариум **Cubicus CF Qube** – это аквариумная система, состоящая из флотатора, фильтра, расположенного в тумбе, и освещения.

AB Aqua Medic GmbH
Gewerbepark 24, 49143 Bissendorf, Germany

1. Комплектация

В комплект морской аквариумной системы **Cubicus CF Qube** входят:

- аквариум размером 50 x 60 x 50 см
- тумба с интегрированным в неё фильтром
- флотатор EVO 500
- перемешивающий насос DC Runner 1.1
- освещение 2 x Qube

В комплектации нет таймера, устройства для обогрева и блока розеток.

2. Установка аквариума

Аквариум можно устанавливать непосредственно на входящую в комплектацию Cubicus тумбу. Перед установкой следует очистить верхнюю поверхность тумбы и нижнюю поверхность аквариума от грязи, чтобы избежать появления трещин от песчинок или других крупных частиц на нижней поверхности аквариума.

Сначала нужно промыть аквариум чистой водой.



Рис. 1: Фильтровальная камера Cubicus CF Qube

1. перемешивающий насос DC Runner 1.1
2. фильтровальная губка
3. флотатор EVO 500
4. отверстие для аварийного перетока
5. впускной штуцер фильтра

3. Система перетока

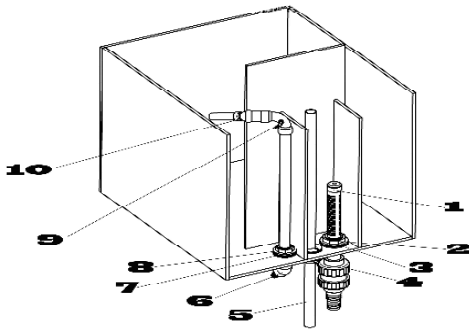


Рис. 2: Система перетока Cubicus CF Qube

1. устройство для подвода воды к фильтру
2. гайка для втулки
3. уплотнительное кольцо для втулки
4. шаровой кран
5. устройство для аварийного перетока
6. подключение шланга для возвратного насоса
7. уплотнительное кольцо втулки
8. гайка втулки
9. уголок продува
10. регулируемый шарнир возвратного трубопровода

Доступные запасные части: см. www.aqua-medic.de.

В Cubicus CF Qube за черным стеклом, около которого размещено освещение, находится система перетока, состоящая из переливного резервуара с гребенчатыми пластинами, перфорированной трубы, через которую вода поступает в фильтр, затем в устройство для аварийного перелива и далее в установленный рядом с переливным резервуаром возвратный трубопровод. В тумбе находится шаровой кран, который должен легко закрываться для накопления воды в переливном резервуаре. Если кран закрыт слишком плотно или возврат воды по какой-либо причине приостановился, вода в аквариуме поднимается и через аварийный сток начинает перетекать в фильтровальную камеру. В таком случае шаровой кран необходимо полностью открыть либо устранить возникшее засорение. При появлении громкого шума кран нужно плотно закрыть так, чтобы накопилось больше воды, и не было захвата воздуха. Этот процесс контролируется регулярно в начальной стадии и, в случае необходимости, выполняется дополнительная настройка.

Входящие в комплектацию полихлорвиниловые трубы и гайки втулок (резьбовых пробок) в переливном резервуаре или аквариуме можно прочно зажать односторонним гаечным ключом либо ослабить. Втулки должны быть собраны согласно рисунку 2. Перед вводом в эксплуатацию они прочно затягиваются. Гайка аварийного перелива должна быть затянута снизу.

Ключ для полихлорвиниловой трубы отодвигается от отсека фильтровальной камеры снизу над трубой аварийного перелива. Уплотнительное кольцо и гайка в переливном резервуаре вначале устанавливаются вручную, затем насколько это возможно прочно завинчиваются. Уплотнительное кольцо из полимерного материала должно быть во всех втулках всегда на стороне вращающейся гайки, резиновый уплотнитель должен размещаться на обратной стороне стеклянной шайбы.

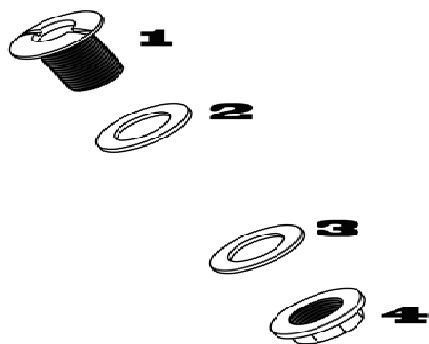


Рис. 3: Втулка или резьбовая пробка (стеклянная шайба находится между уплотнительным кольцом 3 и резиновым кольцом 2)

1. резьбовая деталь
2. резиновое кольцо
3. уплотнительное кольцо
4. гайка

В надетом колене возвратного трубопровода находится голубой фитинг. Как только останавливается размещенный в тумбе перемешивающий насос, начинается подсос воздуха. Это предотвращает процесс образования сообщающихся сосудов и обратный перелив воды через фильтровальную камеру.

При запуске аквариума его нужно вначале наполнить водой так, чтобы фильтровальная камера в её передней части была заполнена водой на уровне до 10 – 12 см, и только потом включать перемешивающий насос. При снижении уровня воды фильтровальную камеру наполняют до указанного максимума. Всегда должно оставаться достаточно места для того, чтобы при остановке насоса поступающая вода вмещалась в фильтровальной камере.

4. Флотатор EVO 500

см. специальную инструкцию. Флотатор подвешивается на заднюю стенку камеры фильтра при помощи держателя без фиксирующих болтов.

5. Освещение

Оосвещение LED Qube (смотрите отдельную инструкцию)

Оба куба прикручиваются при помощи поставляемых в комплекте держателей на заднее стекло.

6. Эксплуатация аквариума

В качестве дополнительных принадлежностей при эксплуатации **Cubicus CF Qube** мы рекомендуем Вам нашу линейку **Reef Life**:

- **Reef Life Calcium** служит для обеспечения кораллов жизненно необходимым кальцием и микроэлементами.
- **Reef Life Iodine** также проявил себя незаменимым в уходе за кораллами

Оба препарата комбинируются и применяются регулярно. Они являются гарантией успешной морской аквариумистики.

Чтобы в самом начале свести до минимума проблемы с водорослями из-за кремниевой кислоты, фосфатов и нитратов, приготовьте смесь из морской и осмотической воды.

Укрепление камней и кораллов не создаст проблем с применением водостойкого клея **Reef Construct**.