

ДИВАН-КРОВАТЬ С УЗКИМИ ПОДЛОКОТНИКАМИ

MALTA



! Внимательно изучите информацию перед началом сборки

При вскрытии коробки внимательно осмотрите содержимое на предмет:

- трещин, вмятин, пятен, сколов, царапин;
- отсутствия части или наличия неподходящей части;
- некачественной или недостающей фурнитуры;
- нефункционирующей части.

В гарантийном обслуживании будет отказано, при отсутствии фото- и видеофиксации частей, упаковки и этикетки сделанных до сборки. Сделайте фото- и видеофиксацию имеющегося дефекта, коробки и этикетки, после этого отсканируйте qr-код камерой смартфона и перейдите по ссылке в чат-бот Telegram.

Мы заботимся о наших клиентах и готовы помочь.

**Столкнулись с проблемой?
Напишите нам в Telegram:**



@ROMACK911_BOT

КОМПЛЕКТАЦИЯ

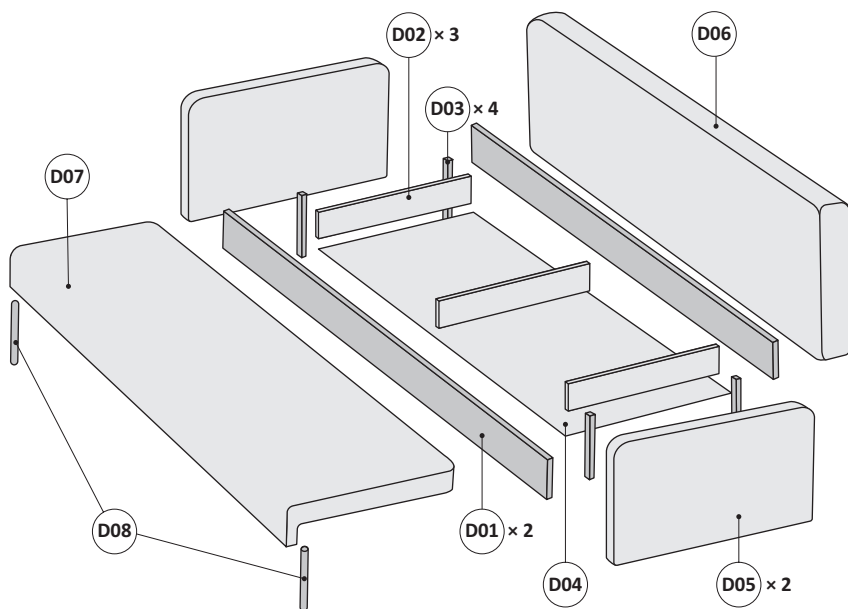


Перед началом сборки убедитесь в комплектности фурнитуры, она находится в нескольких коробках и прикрепляется с помощью фирменного скотча.

Размер в собранном виде 212×98×77 см

Размер спального места 142×200 см

Максимальная нагрузка 300 кг



Детали

D01 — стенки ящика универсальные

D02 — боковины ящика

D03 — ножки ящика квадратные

D04 — дно ящика

D05 — подлокотники

D06 — спинка

D07 — сиденье

D08 — ножки сиденья круглые

Фурнитура



F43 × 27



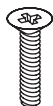
F56 × 18



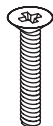
F02 × 8



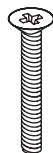
F48 × 2



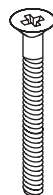
F01 × 8



F47 × 8



F63 × 8



F59 × 4



F32 × 27



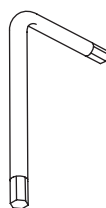
F66 × 2



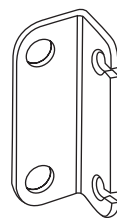
F67 × 2



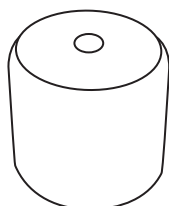
F72 × 12



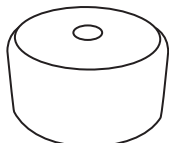
F06 × 1



F49 × 4



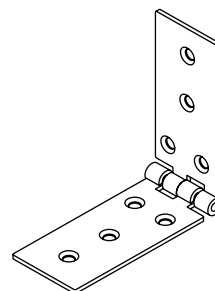
F70 × 2



F69 × 2



F73 × 2



F57 × 2

ИНСТРУКЦИЯ ПО СБОРКЕ

!

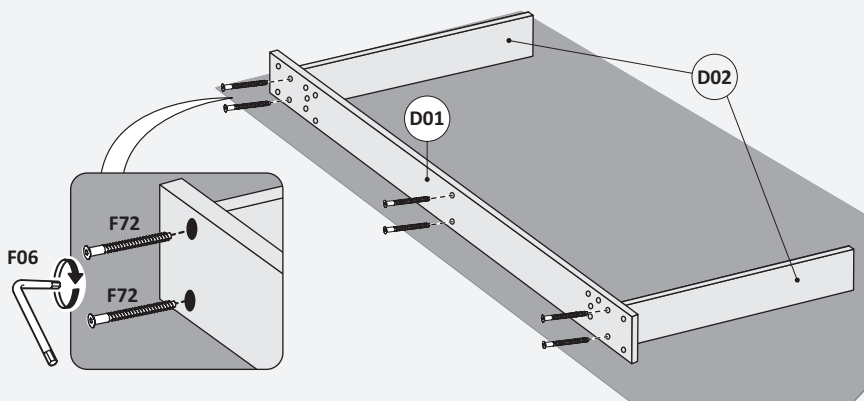


Перед началом сборки положите на пол что-нибудь мягкое, чтобы не повредить диван

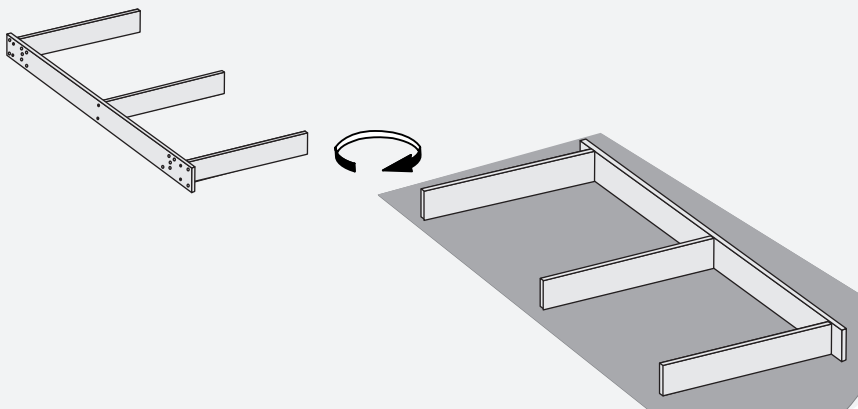


В холодное время года перед сборкой, диван должен находиться в теплом помещении не менее 3-х часов

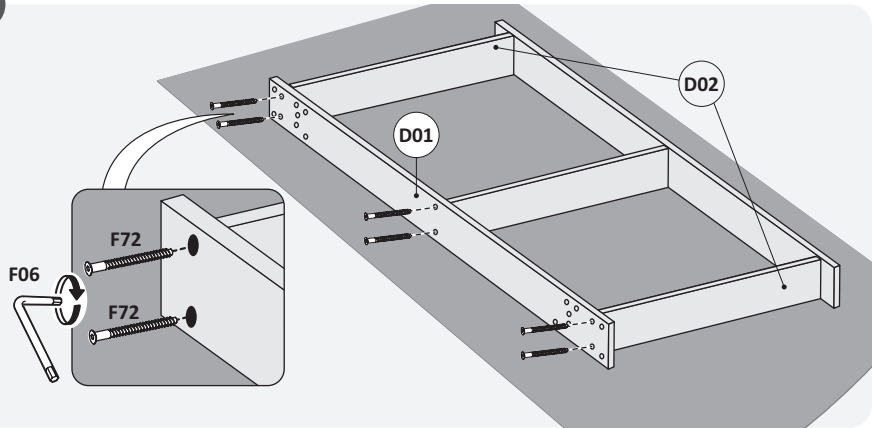
1



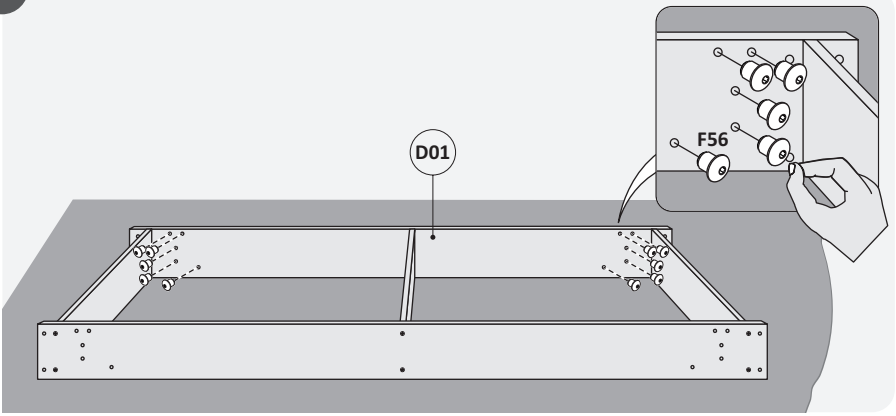
2



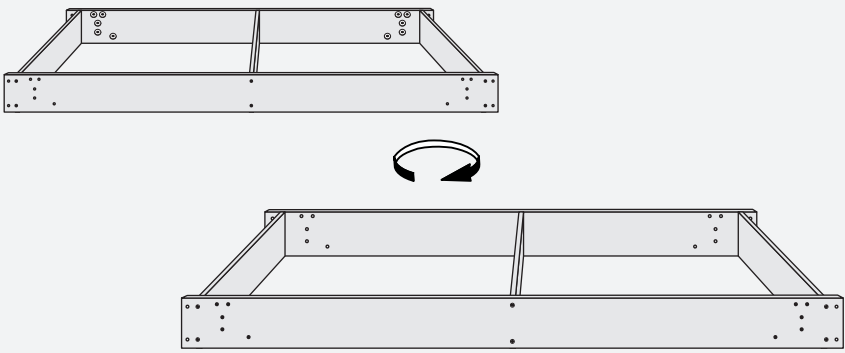
3



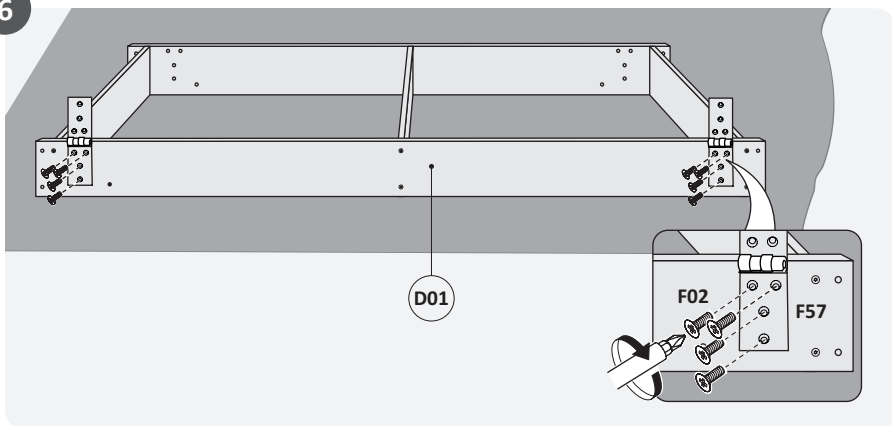
4



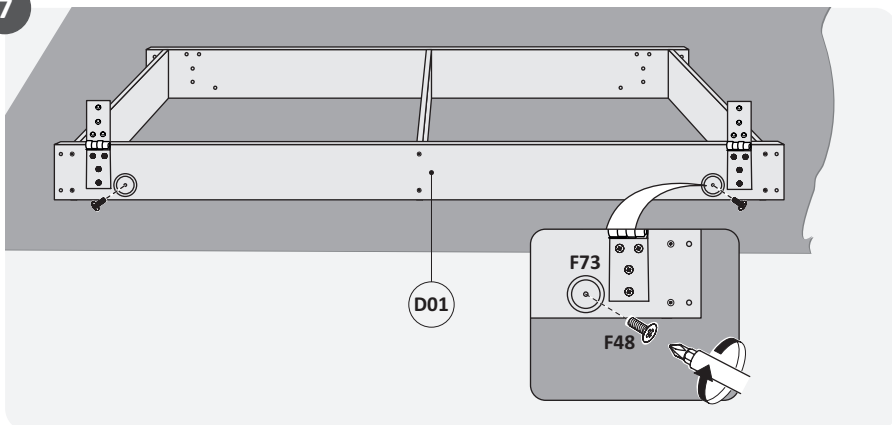
5



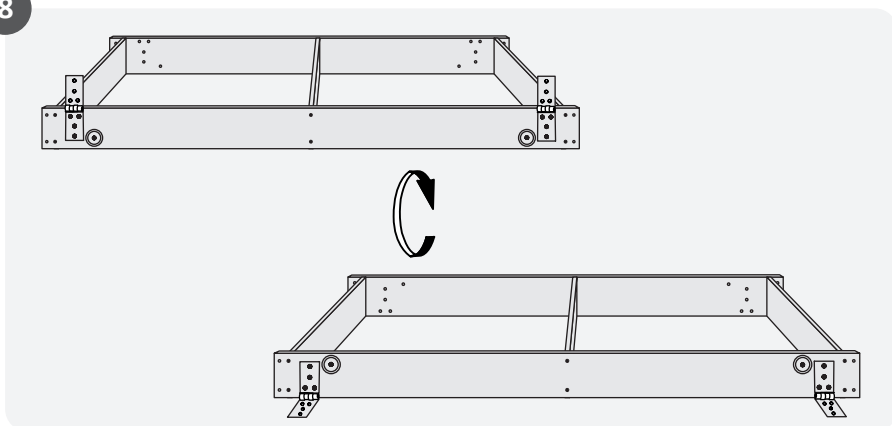
6



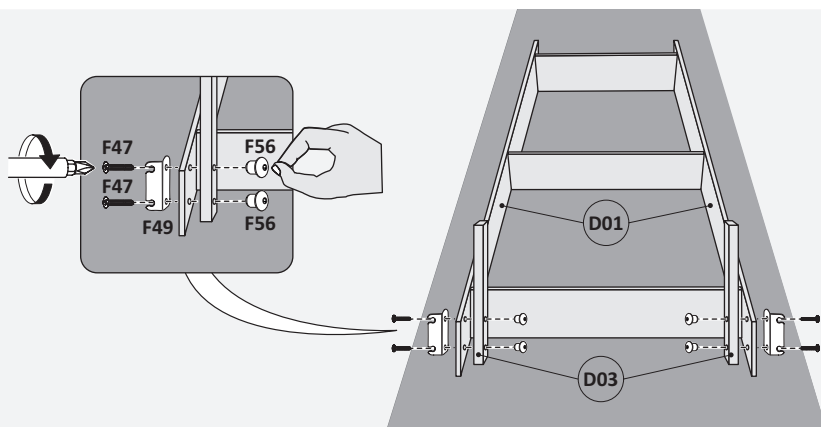
7



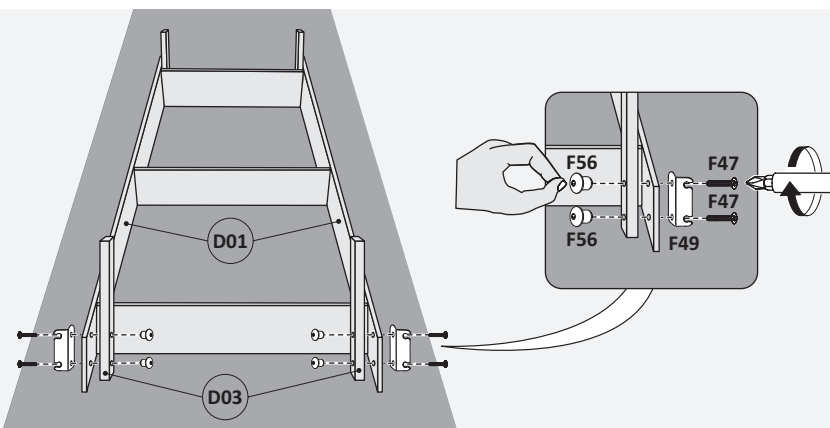
8



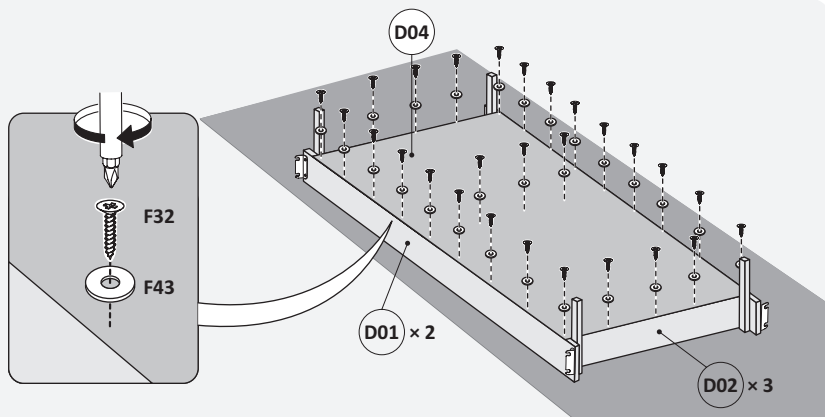
9



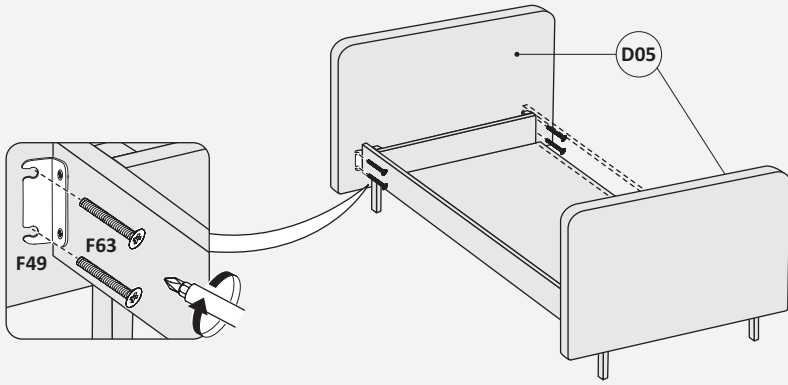
10



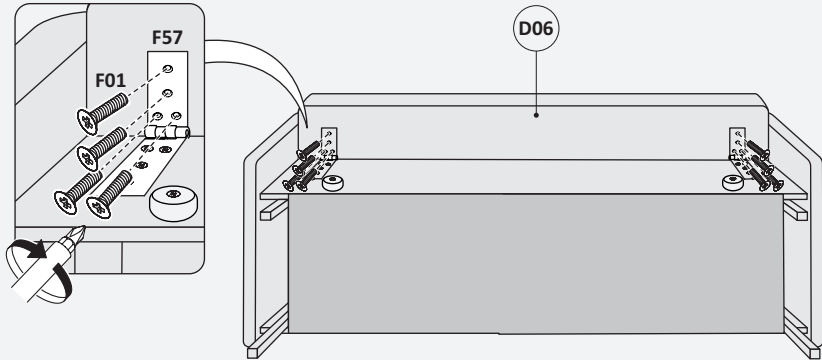
11



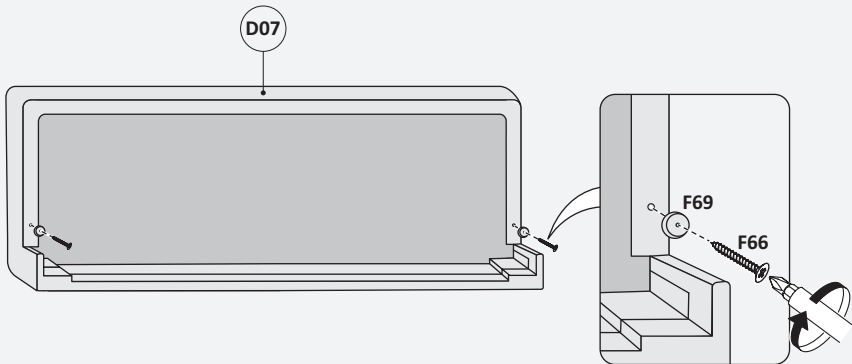
12



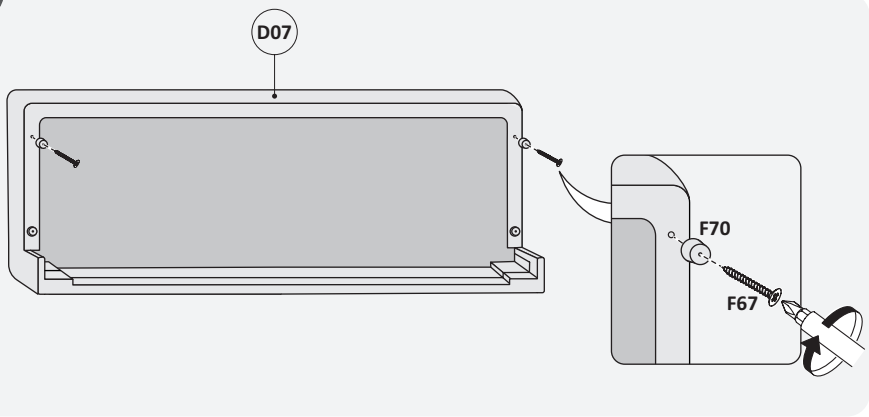
13



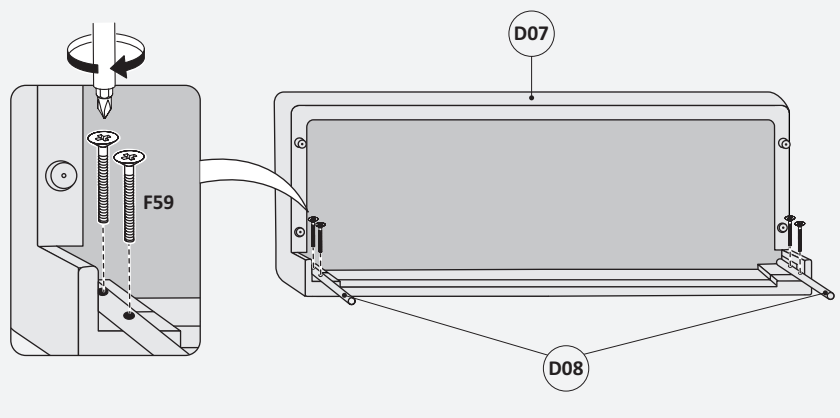
14



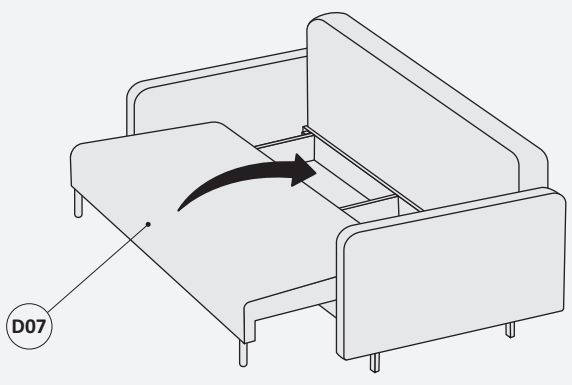
15



16



17



1. Гарантийные условия:

- 1.1. Гарантийный срок эксплуатации мебели 12 месяцев со дня передачи потребителю и 3 месяца на электронные комплектующие.
 - 1.2. Претензии по качеству товара, возникшие в период гарантийного срока, установленного Производителем **должны быть направлены Продавцу**. Если случай признается гарантийным, Покупатель вправе потребовать безвозмездное устранение недостатка или предъявить иные требования, предусмотренные законодательством РФ.
 - 1.3. Основанием для гарантийного обслуживания является письменное заявление, направленное Продавцу и наличие товарного чека (или иного документа, подтверждающего факт покупки). При условии соблюдения всех рекомендаций, приведенных в паспорте продукции.
 - 1.4. В заявлении Продавцу, у которого была приобретена мебель, предоставить:
 - копию товарного чека или иного документа, подтверждающего факт покупки;
 - фото/видео и описание дефекта и маркировочных ярлыков, упаковки товара;
 - Ф.И.О. и контактный телефон;
 - номер накладной транспортной компании, если имеется;
 - адрес.
- В гарантийном обслуживании будет отказано, при отсутствии фото- видеofиксации частей товара, упаковки и этикеток, сделанных до сборки мебели.
- 1.5. Гарантийные обязательства распространяются на дефекты материалов, комплектующих, составные части изделий и дефекты изготовления.
 - 1.6. После получения заказа до момента сборки необходимо проверить товар на комплектность, повреждение упаковки и деталей, соответствующий внешний вид и наименование модели.
 - 1.7. При получении уведомления от покупателя о недостатках Товара, Продавец обязан в течении 7 (семи) рабочих дней с момента получения такого уведомления, рассмотреть обращение и предоставить ответ, является ли недостаток гарантийным случаем. Если нужной детали нет в наличии срок изготовления 30 (тридцать) дней. На устранение дефектов качества продукции не должно уйти более 45 дней. Согласно закону Российской Федерации «О защите прав потребителей» от 07.02.1992г. № 2300-1.

2. Гарантия Производителя не распространяется на:

- 2.1. Использование мебели не по назначению и по истечению гарантийного срока.
- 2.2. Механические повреждения товара, появившиеся после передачи товара Покупателю, в том числе вызванные воздействием домашних животных, насекомых, воздействием влаги, щелочей, кислот, растворителей и других агрессивных жидкостей, абразивных веществ и т.д.
- 2.3. На мебель со следами самостоятельного ремонта.
- 2.4. Повреждения, в том числе появление посторонних звуков (стуки, скрипы), возникшие вследствие превышения максимально допустимых нагрузок на товар.
- 2.5. Изменения цвета (оттенка) облицовочного материала и элементов декора в результате воздействия солнечного света, воды, тепла, химических веществ, в том числе разнооттеночность, связанная с различными углами падения света на элементы декора.
- 2.6. Запах нового изделия, соответствующий запаху применяемых в изделии материалов. Не является дефектом, т.к. все применяемые материалы соответствуют стандартам и нормам, установленным действующим законодательством РФ.
- 2.7. Недостатки товара, возникшие в результате внесения Покупателем изменений в его конструкцию.
- 2.8. В соответствии с постановлением Правительства РФ № 2463 от 31.12.2020 г., купленная мебель надлежащего качества (в т.ч. матрасы), не подошедшие по размеру, форме, габаритам, фасону, расцветки, комплектации, **обмену и возврату не подлежит**. Производитель/продавец может принять такой товар, если он находится в невскрытой и неповрежденной упаковке, в сборке не был, при условии возмещения расходов на транспортировку.
- 2.9. Вариативность элементов дизайна изделия, такая как: глубина и форма складок, глубина и форма утяжек, пиковки и т.п., определяемая выбранным материалом обивки/отделки, вследствие чего, внешний вид может отличаться от визуализации на сайте, изображения в каталоге и выставочного образца.
- 2.10. Цветовые отличия изделий и разноворсовость от образцов и материалов, представленных на торговых точках, а также от ранее приобретенной мебели (в ходе эксплуатации и хранения оттенок/цвет товара или его восприятие может меняться естественным образом под воздействием окружающей среды или источника света).
- 2.11. Цветовые отличия изделий от образцов, предоставленных в печатном или электронном видах (отклонения в цветопередаче).
- 2.12. Деформацию пластика, не превышающую допустимого значения 0,5% от габаритных размеров изделия, появившуюся в результате изготовления в связи с особенностью технологического процесса.
- 2.13. Повреждения, полученные при транспортировке и хранении товара не в соответствии с манипуляционными знаками, указанными на упаковке Товара.

3. Рекомендации по эксплуатации:

Сборка. Сборку изделия производить согласно паспорту продукции. Установка изделия должна осуществляться на твердую и ровную поверхность, в собранном виде перемещение производить только полностью поднимая. Не допускается перемещение мебели в загруженном состоянии. По вопросам сборки обратитесь к Продавцу.

Свет. Не допускайте прямого воздействия солнечных лучей на мебель. Продолжительное прямое воздействие света на некоторые участки может вызвать изменения цветовых характеристик по сравнению с другими участками, которые меньше подвергались воздействию.

Температура. Высокие значения тепла или холода, а также внезапные перепады температур могут серьезно повредить мебель или её части. Мебель не должна располагаться ближе одного метра от источника тепла, нагревательных приборов. Рекомендуемая температура воздуха для хранения и эксплуатации от +10 до 25 С. Не допускайте попадания на мебель горячих предметов (утюги, посуда с кипятком и пр.). На поверхность мебели не следует ставить горячие предметы без теплоизоляционных подставок.

Влажность. Рекомендуемая относительная влажность местонахождения мебели 40-60%. Не следует поддерживать в течении продолжительного времени условия крайней влажности и(или) сухости, а тем более ее более или периодической смены. С течением времени такие условия могут повлиять на целостность мебели и её части. Если такие условия были созданы, рекомендуется часто проветривать помещение и по мере возможности пользоваться осушителями или увлажнителями для нормализации влажности. Не размещайте мебель вблизи влажных и сырых стен, предметов.

Чистка изделия. Ни в коем случае не допускайте воздействие на мебель агрессивных жидкостей (кислот, щелочей, растворителей и т.п.), содержащих такие жидкости продуктов и их паров. Подобные вещества и их соединения являются химически активными, реакция с ними может повлечь негативные последствия. Также следует помнить, что некоторые специфические моющие (чистящие) составы (средства) могут содержать высокую концентрацию агрессивных химических веществ (или) абразивные составы. Применение подобных моющих (чистящих) составов (средств) недопустимо. Для профилактики загрязнений ткани (в том числе и биологического происхождения), следует регулярно очищать поверхность ткани с помощью щетки с мягким ворсом и пылесоса (щадящий режим работы). Бытовые загрязнения, возникающие в процессе эксплуатации мебели рекомендуется незамедлительно удалять с помощью губки, смоченной в мыльном растворе (95% воды и 5% мыла).

Запах. Упаковка изделий защищает их от воздействия неблагоприятных внешних факторов (влаги, загрязнений), но не обеспечивает вентиляции. После распаковывания может присутствовать специфический запах (не превышающий 2х баллов согласно технического регламента таможенного союза ТР ТС 025/2012), исчезающий с течением времени, но не более 1 (одного) месяца. Для снижения интенсивности запаха рекомендуется пропылесосить изделие и проветрить помещение. Данные действия необходимо повторять 3-4 раза в день.

Механизмы подъема, трансформации. Соблюдайте осторожность при использовании мебельных механизмов, при доступе к бельевому ящику. Не используйте механизмы, если на матрасе находятся люди, животные, тяжелые предметы и т.п. Не оставляйте детей и животных без присмотра при открытом механизме подъема, не позволяйте им залезать внутрь бельевого ящика. Во избежание скрипа, необходимо не реже чем раз в месяц проверять и по необходимости подтягивать узловые соединения, смазывать механизмы и петлевые соединения техническим маслом (бесцветным), удаляя излишки смазки с помощью хлопчатобумажной ткани. Скрип, возникший в результате невыполнения данных условий, не является недостатком. Не превышайте рекомендованных нагрузок.

Нагрузка. Максимальная допустимая нагрузка на одно спальное место — не более 120 кг, на дно выдвижных ящиков не более 5 кг. В случае прыжков на кровати (это свойственно особенно детям), происходит точечная динамическая нагрузка. Вес стоящего человека приходится на достаточно маленькую площадь опоры, при которой матрас/ящик/ортопедическое основание не дает должной степени защиты от воздействия вертикально прилагаемой силы и может быть поврежден.

Безопасность эксплуатации товара обеспечивается применяемыми материалами, конструкций и подтверждается сертификационными испытаниями. Однако сохранность и долговечность мебели зависит не только от ее качества, но и от правильного ухода за ней. Пожалуйста, используйте мебель только по назначению.

НОВИНКА

Кровать MANET

NEW



Спальное место
160x200 см

Вместительные
выдвижные ящики

Гипоаллергенные
и износостойкие
материалы

Ортопедическое
основание

