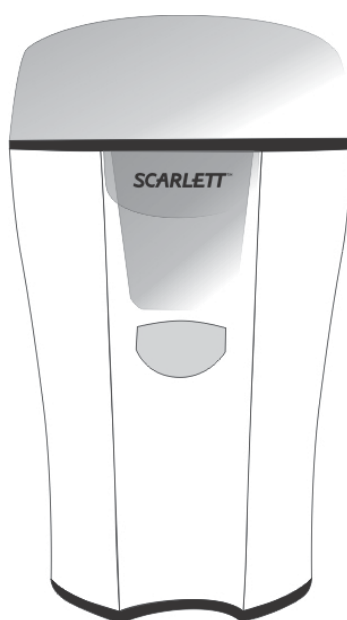


INSTRUCTION MANUAL РУКОВОДСТВО ПО ЭКСПЛУАТАЦИИ ІНСТРУКЦІЯ З ЕКСПЛУАТАЦІЇ

GB	COFFEE GRINDER	3
RUS	КОФЕМОЛКА	3
CZ	KÁVOMLÝNEK	4
BG	КАФЕМЕЛАЧКА	5
UA	КАВОМОЛКА	6
SCG	МЛИН ЗА КАФУ	7
EST	KOHVIVESKI	8
LV	KAFIJAS DZIRNAVĪNAS	9
LT	KAVAMALĖ	10
H	KÁVÉDARÁLÓ	10
KZ	КОФЕ ҰНТАҒЫШ	11
SL	MLYNČEK NA KÁVU	12



www.scarlett.ru



GB DESCRIPTION

1. Transparent lid
2. Grinding knives
3. Detachable grinding bowl
4. Start button
5. Housing
6. Compartment for storing the cord

RUS УСТРОЙСТВО ИЗДЕЛИЯ

1. Прозрачная крышка
2. Ножи для измельчения
3. Съёмная чаша для помола
4. Кнопка управления
5. Корпус
6. Отсек для хранения шнура

CZ POPIS

1. Průhledné víko
2. Nůž na drcení
3. Odnímatelná miska na mletí
4. Ovládací tlačítko
5. Těleso spotřebiče
6. Uložným prostorem na uschování kabelu

BG ОПИСАНИЕ

1. Прозрачен капак
2. Ножове за смилане
3. Сваляща се чаша за смилане
4. Бутон на управление
5. Корпус
6. Резервоар за съхраняване на кабела

UA ОПИС

1. Прозора кришка
2. Ножі для подрібнення
3. Знімна чаша для помелу
4. Кнопка керування
5. Корпус
6. Відсік для зберігання кабелю

SCG ОПИС

1. Провидан поклопац
2. Ножеви за млевење
3. Уклоњива чинија за млевење
4. Дугме управљања
5. Кућиште
6. Odeljk za smeštanje kabla

EST KIRJELDUS

1. Läbipaistev kaas
2. Jahvatusterad
3. Äravõetav jahvatustass
4. Juhtimisnupp
5. Korpus
6. Juhtmepesaga alus

LV APRAKSTS

1. Caurspīdīgais vāciņš
2. Naži smalcināšanai
3. Noņemams malšanas trauks
4. Vadības poga
5. Korpus
6. Pamatne ar nodalījumu vada glabāšanai

LT APRAŠYMAS

1. Skaidrus dangtelis
2. Kavos malimo peiliai
3. Nuimamas indas kavos pupelėms malti
4. Valdymo mygtukas
5. Korpusas
6. Laido laikymo skyreliu

H LEÍRÁS

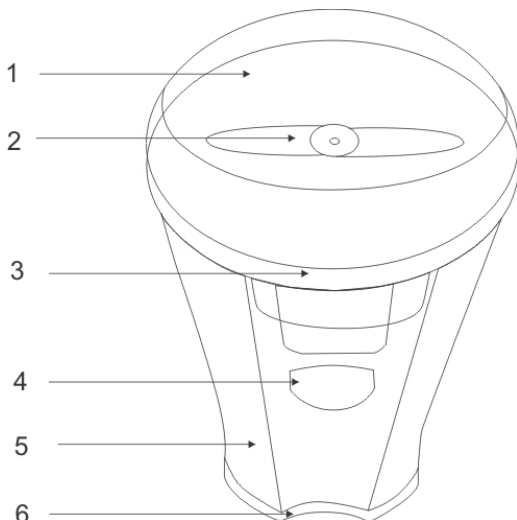
1. Átlátszó fedél
2. Aprítókések
3. Levehető csésze a darált kávé részére
4. Vezérlőgomb
5. Készülékház
6. Alapegység vezetéktárolóval

KZ СИПАТТАМА

1. Мөлдiр қақпақ
2. Ұсақтауға арналған пышақтар
3. Үгітуге арналған алмалы шара
4. Басқару ноқаты
5. Тұлға
6. Бауды сақтайтын ұясы бар тұғыр

SL STAVBA VÝROBKU

1. Priehľadným vekom
2. Rozdeľovacie zúbky
3. Odnímateľná miska pre mletie
4. Tlačidlo štart
5. Teleso
6. Základňa pre uloženie kábla



~220-240 V/ 50 Hz Класс защиты II	180W	0.76/0.84kg	
--------------------------------------	------	-------------	--

GB INSTRUCTION MANUAL

IMPORTANT SAFEGUARDS

- Before switching on the appliance for the first time please check if the technical specifications indicated on the unit correspond to the mains parameters.
- For home use only. Do not use for industrial purposes. Do not use the appliance for any other purposes than described in this instruction manual.
- Do not use outdoors.
- **Do not disassemble the appliance when it is plugged to the power supply.** Always unplug the appliance from the power supply before cleaning and when not in use.
- To prevent risk of electric shock and fire, do not immerse the appliance in water or any other liquids. If it has happened, unplug it immediately and check in a service center.
- This appliance is not intended for use by persons (including children) with reduced physical, sensory or mental capabilities, or lack of experience and knowledge, unless they have been given supervision or instruction concerning use of the appliances by a person responsible for their safety.
- Children should be supervised to ensure that they do not play with the appliance.
- Do not leave the appliance switched on when not in use.
- Do not use other attachments than those supplied.
- Do not operate after malfunction or cord damage.
- Do not attempt to repair, adjust or replace parts in the appliance. Check and repair the malfunctioning appliance in the nearest service center only.
- Keep the cord away from sharp edges and hot surfaces.
- Do not pull, twist, or wrap the power cord around any subjects.
- Do not place the appliance near gas or electric oven or stand at heated surface.
- Avoid contacting with moving parts.
- The blade is very sharp, so handle it with care.
- Check the coffee grinder for presence of foreign objects before using.
- **Do not run coffee grinder continuously longer than 30 seconds. Switch off and let it rest for at least 1 minute to cool down the motor.**
- Switch off and unplug the appliance after each use. Make sure the motor stops completely before opening the lid.
- If the product has been exposed to temperatures below 0°C for some time it should be kept at room temperature for at least 2 hours before turning it on.
- The manufacturer reserves the right to introduce minor changes into the product design without prior notice, unless such changes influence significantly the product safety, performance, and functions.

INSTRUCTIONS

- This appliance is for grind coffee beans only.
- Open the transparent lid, turning it clockwise.
- Load the coffee beans in the coffee bean container.
- Close the lid so that the lips on the lid would match the slots in the case.
- Close the cover, and turn it until the mark on cover fits the mark on housing.
- Fully unwind the cord and plug to the power supply.
- To grind coffee, press the start button and retain it (**not longer than 30 sec.**).
- Once the grinding is over unplug the coffee-grinder from the socket, wait until the engine stops completely, carefully remove the lid and the detachable grinding bowl and get the ground coffee.

SHORT CORD INSTRUCTIONS

- A short power supply cord is provided to reduce the risk of personal injury resulting from becoming entangled in or tripping over a longer cord.

CLEANING AND CARE

- Always unplug the unit before cleaning.
- The grinder should be cleaned after each using with a soft, damp cloth.

STORAGE

- Complete all requirements of Chapter CLEANING AND CARE.
- The cord can be wrapped around the base area for storage.
- Keep the appliance in a dry cool place.

RUS РУКОВОДСТВО ПО ЭКСПЛУАТАЦИИ

МЕРЫ БЕЗОПАСНОСТИ

- Перед первоначальным включением проверьте, соответствуют ли технические характеристики, указанные на изделии, параметрам электросети.
- Использовать только в бытовых целях согласно данному Руководству по эксплуатации. Прибор не предназначен для промышленного применения.
- Не использовать вне помещений.
- **Запрещается разбирать устройство, если оно подключено к электросети.** Всегда отключайте устройство от электросети перед очисткой, или если Вы его не используете.

- Во избежание поражения электрическим током и возгорания, не погружайте прибор и шнур питания в воду или другие жидкости. Если это произошло, немедленно отключите его от электросети и обратитесь в Сервисный центр для проверки.
- Прибор не предназначен для использования лицами (включая детей) с пониженными физическими, чувственными или умственными способностями или при отсутствии у них опыта или знаний, если они не находятся под контролем или не проинструктированы об использовании прибора лицом, ответственным за их безопасность.
- Дети должны находиться под контролем для недопущения игры с прибором.
- Не оставляйте включенный прибор без присмотра.
- Не используйте принадлежности, не входящие в комплект поставки.
- При повреждении шнура питания его замену, во избежание опасности, должен производить изготовитель или уполномоченный им сервисный центр, или аналогичный квалифицированный персонал.
- Не пытайтесь самостоятельно ремонтировать устройство. При возникновении неполадок обращайтесь в ближайший Сервисный центр.
- Следите, чтобы шнур питания не касался острых кромок и горячих поверхностей.
- Не тяните, не перекручивайте и ни на что не наматывайте шнур питания.
- Не ставьте прибор на горячую газовую или электрическую плиту, не располагайте его поблизости от источников тепла.
- Не прикасайтесь к движущимся частям прибора.
- Будьте осторожны при обращении с ножом.
- Перед использованием кофемолки проверьте, чтобы в ней не находились посторонние предметы.
- **Максимально допустимое время непрерывной работы – не более 30 секунд с обязательным перерывом не менее 1 минуты.**
- Каждый раз после окончания работы, прежде чем снимать крышку убедитесь, что прибор выключен, отключен от электросети и двигатель полностью остановился.
- Если изделие некоторое время находилось при температуре ниже 0°C, перед включением его следует выдержать в комнатных условиях не менее 2 часов.
- Производитель оставляет за собой право без дополнительного уведомления вносить незначительные изменения в конструкцию изделия, кардинально не влияющие на его безопасность, работоспособность и функциональность.

РАБОТА

- Кофемолка предназначена только для измельчения кофе в зернах.
- Откройте крышку, вращая ее против часовой стрелки.
- Засыпьте в кофемолку зерна.
- Закройте крышку так, чтобы выступы на крышке вошли в пазы на корпусе.
- Полностью размотайте шнур питания и подключите кофемолку к электросети.
- Кофемолка работает в импульсном режиме. Чтобы смолот кофе нажмите и удерживайте кнопку управления (**не дольше 30 секунд**).
- По окончании помола отключите кофемолку от электросети, дождитесь полной остановки двигателя, аккуратно снимите крышку и съемную чашу для помола и извлеките смолотый кофе.

ШНУР ПИТАНИЯ

- Для хранения шнура питания используйте отсек на дне кофемолки.

ОЧИСТКА И УХОД

- Перед очисткой обязательно отключайте прибор от электросети.
- После каждого использования, мягкой влажной тканью удаляйте остатки кофе из кофемолки и тщательно просушивайте ее.

ХРАНЕНИЕ

- Выполните все требования раздела ОЧИСТКА И УХОД.
- Смотайте шнур питания.
- Храните прибор в сухом прохладном месте.

CZ NÁVOD K POUŽITÍ BEZPEČNOSTNÍ POKYNY

- Před prvním připojením zkontrolujte, zda technické charakteristiky uvedené na výrobku odpovídají parametrům elektrické sítě.
- Používejte pouze v domácnosti a v souladu s těmito Návodem k použití. Spotřebič není určen pro průmyslové účely.
- Používejte přístroj pouze ve vnitřních prostorách.
- **Je zakázáno demontovat spotřebič, je-li zapojen do elektrické sítě.** Vždy vytáhněte zástrčku ze zásuvky před čištěním a v případě, že spotřebič nepoužíváte.
- Pro zamezení úrazu elektrickým proudem a požáru neponořujte spotřebič do vody nebo jiných tekutin. Stane-li se takto, nesáhejte na spotřebič, okamžitě jej odpojte od elektrické sítě a obraťte se na Servisní středisko pro kontrolu.
- Spotřebič není určen k použití osobami (včetně dětí) se sníženými fyzickými, mentálními schopnostmi nebo smysly, nebo osobami, které nemají zkušenosti nebo znalosti, pokud se nenacházejí pod dohledem nebo nejsou instruováni o použití spotřebiče osobou, zodpovědnou za jejich bezpečnost.
- Nedovolujte, aby si děti hrály se spotřebičem.
- Nenechávejte zapnutý spotřebič bez dozoru.

- Používejte spotřebič výhradně s příslušenstvím z dodávky.
- Nepoužívejte spotřebič s poškozeným napájecím kabelem.
- Nesmíte sami provádět jakékoliv opravy spotřebiče. Pokud je to nutno, obraťte se na nejbližší servisní středisko.
- Dávejte pozor a chraňte síťový kabel před ostrými hranami a horkem.
- Netáhněte za napájecí kabel, nepřekrucujte jej a neotáčejte kolem tělesa spotřebiče.
- Nestavte spotřebič na horký plynový nebo elektrický sporák, neumísťujte jej v blízkosti zdrojů tepla.
- Nesáhejte na pohyblivé součásti spotřebiče.
- Opatrně zacházejte s nožem.
- Před použitím kávomlýnku překontrolujte, zda uvnitř nejsou žádné jiné předměty.
- **Maximální povolená doba nepřetržitého provozu – 30 vteřin s povinnou přestávkou minimálně 1 minutu.**
- Po každé po ukončení práce než otevřete víko kávomlýnku překontrolujte, zda je spotřebič vypnut, odpojen od elektrické sítě a zda se motor úplně zastavil.
- Pokud byl výrobek určitou dobu při teplotách pod 0° C, před zapnutím ho nechejte při pokojové teplotě po dobu nejméně 2 hodiny.
- Výrobce si vyhrazuje právo bez dodatečného oznámení provádět menší změny na konstrukci výrobku, které značně neovlivní bezpečnost jeho používání, provozuschopnost ani funkčnost.

PROVOZ

- Kávomlýnek je určen výhradně pro mletí kávových zrn.
- Pro otevření víka otáčejte jej ve směru hodinových ručiček.
- Nasypete do kávomlýnku zrna.
- Zavřete víko takovým způsobem, aby výběžky na víku zapadly do drážek na nádobě.
- Kávomlýnek přikryjte víkem, dbejte na to, aby se shodly ukazatele na víku a na tělese spotřebiče.
- Úplně odvíjejte napájecí kabel a zapojte kávomlýnek do elektrické sítě.
- Provozní režim kávomlýnku je pulsní. Pro mletí stiskněte ovládací tlačítko a tlačte na něj (**maximálně 30 vteřin**).
- Po ukončení mletí odpojte mlýnek od elektrické sítě a počkejte, až se motor zastaví, pak opatrně odstraňte víko a odnímatelnou misku na mletí a vysypte mletou kávu.
- **NAPÁJECÍ KABEL**
- Z bezpečnostních důvodů je kávomlýnek vybaven krátkým napájecím kabelem. Jinak by mohlo dojít ke uživateli.

ČIŠTĚNÍ A ÚDRŽBA

- Před čištěním odpojte spotřebič od elektrické sítě.
- Po každém použití odstraňte zbytky kávy jemným vlhkým hadrem a dobře vysušte kávomlýnek.

SKLADOVÁNÍ

- Splňte všechny pokyny části ČIŠTĚNÍ A ÚDRŽBA.
- Ovíjejte napájecí kabel kolem tělesa spotřebiče.
- Skladujte spotřebič v suchém a chladném místě.

BG РЪКОВОДСТВО ЗА ЕКСПЛОАТАЦИЯ ПРАВИЛА ЗА БЕЗОПАСНОСТ

- Преди първоначално включване проверете, дали техническите характеристики, посочени върху изделието, отговарят на параметрите на електрическата мрежа.
- Изделието е предназначено само за домашна употреба и трябва да се експлоатира съответно тази инструкция. Уредът не е за промишлено използване.
- Не използвайте извън помещения.
- **Забранява се да разглобявате уреда, ако той е включен в контакта.** Винаги изключвайте уреда от контакта, ако не го ползвате, а също така преди да го почиствате.
- С цел предотвратяване на токов удар или изгаряния не потапяйте уреда във вода или други течности. Ако това се е случило, веднага изключете изделието от контакта и проверете работата му в квалифициран сервизен център.
- Фурната не трябва да се управлява от хора (включително деца) с понижени физически, сетивни или умствени способности, или от лица, които не притежават съответните знания и опит, ако тези лица не са под надзор или не са инструктирани относно използването на фурната от друго лице, отговарящо за тяхната безопасност.
- Не позволявайте деца да играят с уреда.
- Не оставяйте включения уред без надзор.
- Използвайте само съставните части от комплекта.
- Не експлоатирайте изделието с повреден кабел.
- Не поправяйте уреда самостоятелно. За отстраняване на повреди се обърнете в най-близкия сервизен център.
- Следете, кабелът да не докосва горещи повърхности и остри предмети.
- Не дърпайте, не усуквайте кабели, а също така не обвивайте с кабели корпуса на уреда.
- Не слагайте уреда върху горещ електрически или газов котлон, а също така близо до източници на топлина.
- Не докосвайте движещи се части на уреда .
- Внимавайте при работа с ножа.
- Преди да използвате кафемелачката проверете, в нея да няма странични предмети.

- **Максимально допустимо време на непрекъсната работа без почивка е не повече от 30 секунди със задължително прекъсване не по-малко от 1 минута.**
- Всеки път, след като сте приключили работа на уреда, преди да свалите капака, проверете, че уредът е изключен, щепселът му да е изваден от контакта, а двигателят да е спрял напълно.
- Ако изделието известно време се е намирало при температура под 0°C, тогава преди да го включите, то трябва да престои на стайна температура не по-малко от 2 часа.
- Производителят си запазва правото без допълнително уведомление да внася незначителни промени в конструкцията та на изделието, като същите да не влияят кардинално върху неговата безопасност, работоспособност и функционалност.

ЕКСПЛОАТАЦИЯ

- Кафемелачката е предназначена само за смилане на кафени зърна.
- Отворете капака, като го въртите по посока на часовниковата стрелка.
- Сипете продукта в кафемелачката.
- Затворете капака така, че издатините на капака да влязат в вдлъбнатините на корпуса.
- Затворете капака така, че означението, което е върху него, да съвпадне с означението на корпуса.
- Изцяло размотайте кабела и включете кафемелачката в контакта.
- Кафемелачката работи в импулсен режим. За смилане на кафе натиснете и дръжте бутона на управление **(не повече от 30 секунди)**.
- След приключване на смилането изключете кафемелачката от електрическата мрежа, изчакайте пълно спиране на двигателя, внимателно свалете капака и свалящата се чаша за смилане и извадете смляното кафе.

КАБЕЛ

- За безопасна работа кафемелачката има къс кабел, което намалява възможността от травми.

ПОЧИСТВАНЕ И ПОДДРЪЖКА

- Преди да почистите уреда задължително го изключете от контакта.
- След всяко използване на кафемелачката премахвайте остатъци на кафе с помощта на меко влажно парцалче, а после подсушете уреда.

СЪХРАНЯВАНЕ

- Изпълнявайте всички изисквания от раздела ПОЧИСТВАНЕ И ПОДДРЪЖКА.
- Намотайте кабела.
- Съхранявайте уреда на сухо и прохладно място.

UA ІНСТРУКЦІЯ З ЕКСПЛУАТАЦІЇ

- Шановний покупець! Ми вдячні Вам за придбання продукції торговельної марки SCARLETT та довіру до нашої компанії. SCARLETT гарантує високу якість та надійну роботу своєї продукції за умов дотримання технічних вимог, вказаних в посібнику з експлуатації.
- Термін служби виробу торгової марки SCARLETT у разі експлуатації продукції в межах побутових потреб та дотримання правил користування, наведених в посібнику з експлуатації, складає 2 (два) роки з дня передачі виробу користувачеві. Виробник звертає увагу користувачів, що у разі дотримання цих умов, термін служби виробу може значно перевищити вказаний виробником строк.

ЗАХОДИ БЕЗПЕКИ

- Перш ніж увімкнути прилад, перевірте, чи відповідають технічні характеристики, вказані на виробі, параметрам електромережі.
- Використовувати тільки у побуті у відповідності до даного Порадника з експлуатації. Прилад не призначений для виробничого використання.
- Використовувати тільки у приміщенні.
- **Забороняється розбирати пристрій, якщо він підключений до електромережі.** Перед очищенням, або якщо Ви не використовуєте пристрій, завжди відключайте його з електромережі.
- Щоб уникнути поразки електричним струмом і загоряння, не занурюйте прилад у воду, чи іншу рідину. Якщо це відбулося, негайно відключите його з електромережі і зверніться до Сервісного центру для перевірки.
- Прилад не призначений для використання особами (включаючи дітей) зі зниженими фізичними, чуттєвими або розумовими здібностями або у разі відсутності у них опиту або знань, якщо вони не знаходяться під контролем або не проінструктовані про використання приладу особою, що відповідає за їх безпеку.
- Не дозволяйте дітям гратися з пристроєм.
- Не залишайте увімкнений прилад без догляду.
- Не використовуйте комплектуючі, що не входять до комплекту.
- Не використовуйте прилад з пошкодженим шнуром живлення.
- Не намагайтеся самостійно ремонтувати прилад. У разі виникнення несправностей звертайтеся до найближчого Сервісного центру.
- Стежте, щоби шнур живлення не торкався гострих крайок та гарячих поверхонь.
- Не тягніть, не перекручуйте та ні на що не намотуйте шнур живлення.
- Не ставте прилад на гарячу газову чи електричну плиту, не розташовуйте його поблизу джерел тепла.
- Не торкайтеся до частин приладу, що рухаються.
- Будьте обережні при використанні ножа.
- Перед використанням кавомолки перевірте, щоб усередині не знаходилися сторонні предмети.

- **Максимально дозволений час безперервної роботи не має перевищувати 30 секунд з обов'язковою перервою не меншою за 1 хвилину.**
- Щоразу після закінчення роботи, перш ніж знімати кришку переконайтеся, що прилад вимкнений та відключений з електромережі й двигун повністю зупинився.
- Обладнання відповідає вимогам Технічного регламенту обмеження використання деяких небезпечних речовин в електричному та електронному обладнанні.
- Якщо виріб деякий час знаходився при температурі нижче 0°C, перед увімкненням його слід витримати у кімнаті не менше 2 годин.
- Виробник залишає за собою право без додаткового повідомлення вносити незначні зміни до конструкції виробу, що кардинально не впливають на його безпеку, працездатність та функціональність.

РОБОТА

- Кавомолка призначена тільки для подрібнення кавових зерен.
- Відкрийте кришку, обертаючи її по годинниковій стрілці.
- Засипте у кавомолку зерна.
- Закрийте кришку так, щоб виступи на кришці увійшли в пази на корпусі.
- Закрийте кришку так, щоб мітка на ній збігалася з міткою на корпусі.
- Повністю розмотайте шнур живлення і підключіть кавомолку до електромережі.
- Кавомолка працює в імпульсному режимі. Щоб змолоти каву натисніть та утримуйте кнопку керування (**не довше 30 секунд**).
- По закінченні помелу відімкніть кавомолку від електромережі, дочекайтеся повної зупинки двигуна, акуратно зніміть кришку та знімну чашу для помелу та вийміть помелену каву.

ШНУР ЖИВЛЕННЯ

- З метою безпеки кавомолка розроблена з укороченим шнуром живлення, що знижує імовірність травмування.

ОЧИЩЕННЯ ТА ДОГЛЯД

- Перед очищенням обов'язково відключіть прилад з електромережі.
- Після кожного використання видаляйте м'якою вологою тканиною залишки кави з кавомолки та ретельно сушіть її.

ЗБЕРЕЖЕННЯ

- Виконайте усі вимоги розділу **ОЧИЩЕННЯ ТА ДОГЛЯД**.
- Змотайте шнур живлення.
- Зберігайте прилад у сухому прохолодному місці.

SCG УПУТСТВО ЗА РУКОВАЊЕ

СИГУРНОСНЕ МЕРЕ

- Пре него што апарат укључите први пут, проверите да ли техничке карактеристике назначене на апарату одговарају параметрима мреже.
- Користити само у домаћинству у складу са овим Упутством за употребу. Уређај није намењен за професионалну употребу.
- Не користите вани.
- **Забрањено је демонтирати уређај који је укључен у електричну мрежу.** Увек искључите уређај из напајања пре чишћења и ако га не користите.
- Да се избегну оштећење струјом и загоревање, не ставите уређај у воду и друге течности. Ако се то десило, одмах га искључите из напајања и јавите се сервису ради провере.
- Пећницу не треба да користе особе (укључујући и децу) са умањеним физичким, чулним или менталним способностима или особе које немају одговарајуће знање и искуство ако нису под надзором лица задужених за њихову безбедност или ако им та лица нису дала упутства о употреби пећнице.
- Не дозвољавајте деци да се играју са уређајем.
- Не остављајте укључени уређај без надзора.
- Не користите делове који не улазе у комплет уређаја.
- Не користите уређај са оштећеним прикључним каблом.
- Не пробајте да поправљате уређај сами. У случају оштећења уређаја јавите се најближем сервису.
- Пазите да прикључни кабл не додирује оштре ивице и вруће површине.
- Не вуците, не запетљавајте и не намотавајте ни на шта прикључни кабл.
- Не ставите уређај на вруће гасне или електричне шпорете и у близини извора топлоте.
- Не додирујте покретне делове уређаја.
- Будите опрезни док се нож користи.
- Пре искориштавања млина уверите се да се у њему не налазе непотребни предмети.
- **Максимално дозвољено време непрекидног рада је 30 секунди са обавезном паузом од најмање 1 минута.**
- Сваки пут по завршетку рада, пре него што отворите поклопац, уверите се да је уређај искључен, искључен из електричне мреже и да се мотор потпуно зауставио.
- Ако је производ неко време био изложен температурама нижим од 0°C, треба га ставити да стоји на собној температури најмање 2 сата пре укључивања.
- Произвођач задржава право, без претходног обавештења да изврше мање измене у дизајн производа, које битно не утиче на његову безбедност, производност и функционалност.

РАД

- Млин је намењен искључиво за млевење кафе.
- Отворите поклопац, вртећи га у смеру казаљке.
- Ставите зрна кафе у млин.
- Затворите поклопац тако да језичци на поклопцу уђу у отворе на кућишту.
- Затворите поклопац тако да се ознака на њему и ознака на кућишту подударе.
- Потпуно размотајте прикључни кабл и прикључите млин електричној мрежи.
- Млин има импулсни режим рада. Да се кафа самеле, притисните и држите дугме управљања (**највише 30 секунди**).
- Када се млевење заврши, млин за кафу искључите из струје, сачекајте док се мотор потпуно не заустави, пажљиво скините поклопац и чинију за млевење и просипите кафу из млина.

ПРИКЉУЧНИ КАБЛ

- Из сигурносних разлога млин има кратки прикључни кабл што смањује вероватноћу оштећења корисника.

ЧИШЋЕЊЕ И ОДРЖАВАЊЕ

- Пре чишћења обавезно искључите уређај из напајања.
- После сваког коришћења уклоните остатке кафе из млина меканом крпом и добро обришите уређај.

ЧУВАЊЕ

- Испуните све захтеве поглавља ЧИШЋЕЊЕ И ОДРЖАВАЊЕ.
- Умотајте прикључни кабл.
- Чувајте уређај на сувом хладном месту.

**EST KASUTAMISJUHEND
OHUTUSNÕUANDED**

- Enne esimest sisselülitamist kontrollige, kas tootele märgitud tehnilised karakteristikud vastavad voluvõrgu parameetritele.
- Antud seade on mõeldud ainult koduseks, mitte tööstuslikuks kasutamiseks.
- Ärge kasutage seadet väljas.
- **On keelatud seadet lahti võtta, kui seade on voluvõrku ühendatud.** Eemaldage seade voluvõrgust enne selle puhastamist ning ajaks, mil seda ei kasutata.
- Elektrilöögi saamise ja süttimise vältimiseks ärge asetage seadet vette ega teistesse vedelikesse. Kui seade on vette sattunud, eemaldage seade kohe voluvõrgust ja pöörduge teeninduskeskuse poole kontrollimiseks.
- Seade ei ole ette nähtud kasutamiseks alanenud füüsiliste, tunnetuslike ja vaimsete võimetega isikutele (kaasa arvatud lastele) või neile, kellel puuduvad selleks kogemused või teadmised, kui nad ei ole järelevalve all või kui neid ei ole instrueerinud seadme kasutamise suhtes nende ohutuse eest vastutav isik.
- Ärge laske lastel seadmega mängida.
- Ärge jätke töötavat seadet järelvalveta.
- Ärge kasutage tarvikuid, mis ei kuulu komplekti.
- Ärge kasutage seadet vigastatud elektrijuhtmega.
- Ärge püüdke antud seadet iseseisvalt remontida. Vea kõrvaldamiseks pöörduge lähima teeninduskeskuse poole.
- Jälgige seda, et elektrijuhe ei puutuks vastu teravaid servi ja kuumi pindu.
- Ärge tõmmake elektrijuhtmest, keerake seda krussi, ega ümber korpuse.
- Ärge asetage seadet kuumale gaasi- ega elektripliidile. Ärge jätke seadet kuumade kohtade lähedale.
- Ärge puutuge seadme pöörlevaid osasid.
- Noaga ümberkäimisel olge ettevaatlik.
- Enne kohviveski kasutamist veenduge, et selle sees ei ole kõrvalesemeid.
- **Ärge kasutage seadet üle 30 sekundi ning tehke vähemalt 1-minutiline vaheaeg.**
- Iga kord pärast jahvatuse lõpetamist, enne kaane avamist veenduge, et seade on välja lülitatud, voluvõrgust eemaldatud ja mootor on täielikult seiskunud.
- Kui toode on olnud mõnda aega õhutemperatuuril alla 0 °C, tuleb hoida seda enne sisselülitamist vähemalt 2 tundi toatemperatuuril.
- Tootja jätab endale õiguse teha ilma täiendava teatamiseta toote konstruktsiooni ebaolulisi muudatusi, mis ei mõjuta selle ohutust, töövõimet ega funktsioneerimist.

KASUTAMINE

- Kohviveski on ette nähtud ainult kohviubade jahvatamiseks.
- Avage kaas, keerates seda päripäeva.
- Pange kohvioad kohviveski sisse.
- Sulgege kaas nii, et kaane väljaulatuvad osad läheksid korpuses olevatesse soontesse.
- Sulgege kaas niimoodi, et kaane ja korpuse märgised langesid kokku.
- Kerige elektrijuhe täielikult lahti ja ühendage kohviveski voluvõrku.
- Kohviveski töötab impulssrežiimis. Kohviubade jahvatamiseks vajutage nuppu ja hoidke seda (**mitte kauem kui 30 sekundit**).
- Kui jahvatamine on lõpetatud, lülitage kohviveski voluvõrgust välja, oodake, kuni mootor täielikult seiskub, eemaldage ettevaatlikult kaas ja äravõetav jahvatustass ning võtke jahvatatud kohv välja.

ELEKTRIJUHE

- Ohutuse eesmärgil on kohviveski varustatud lühendatud elektrijuhtmega, mis vähendab kasutaja vigastamise tõenäosust.

PUHASTAMINE JA HOOLDUS

- Enne puhastamist eemaldage seade vooluvõrgust.
- Pärast igat kasutamist pühkige kohvi jäägid niiske lapiga kohviveskist ja kuivatage see hoolikalt.

HOIDMINE

- Täitke PUHASTAMISE JA HOOLDUSE nõudmised.
- Kerige elektrijuhe kokku.
- Hoidke seadet kuivas jahedas kohas.

LV LIETOŠANAS INSTRUKCIJA DROŠĪBAS NOTEIKUMI

- Pirms pirmās ieslēgšanas pārbaudiet, vai tehniskie parametri, kas norādīti uz izstrādājuma, atbilst elektrotīkla parametriem.
- Izmantot tikai sadzīves vajadzībām, atbilstoši Lietošanas instrukcijai. Ierīce nav paredzēta rūpnieciskai izmantošanai.
- Neizmantojiet ārpus telpām.
- **Aizliegts izjaukt ierīci, ja tā ir pievienota elektrotīklam.** Vienmēr atvienojiet ierīci no elektrotīkla pirms tīrīšanas, vai tad, ja Jūs to neizmantojat.
- Lai izvairītos no elektrostrāvas trieciena vai aizdegšanās, neiegremdējiet ierīci ūdenī vai kādā citā šķidrumā. Ja tas ir noticis, nekavējoties izslēdziet ierīci no elektrotīkla un dodieties uz tuvāko Servisa centru, lai to pārbaudītu.
- Ierīce nav paredzēta izmantošanai personām (ieskaitot bērnus) ar pazeminātām fiziskām, emocionālām vai intelektuālām spējām vai personām bez dzīves pieredzes vai zināšanām, ja viņas nekontrolē vai neinstruē ierīces lietošanā persona, kas atbild par viņu drošību.
- Neļaujiet bērniem spēlēties ar ierīci.
- Neatstājiet ieslēgtu ierīci bez uzraudzības.
- Neizmantojiet piederumus, kas neietilpst pamatnes komplektā.
- Neizmantojiet ierīci ar bojātu barošanas vadu.
- Necentieties patstāvīgi labot ierīci. Bojājumu rašanās gadījumā dodieties uz tuvāko Servisa centru.
- Sekojiet līdzi, lai elektrovads nepieskartos klāt asām malām un karstām virsmām.
- Nevelciet, netiniet un ne uz kā neuztiniet barošanas vadu.
- Nenovietojiet ierīci uz karstas gāzes vai elektroplīts, blakus siltuma avotiem.
- Neskarities klāt ierīces kustīgajām daļām.
- Esiet uzmanīgi, lietojot nazi.
- Pirms kafijas dzirnaviņu izmantošanas pārbaudiet, lai tajā neatrastos neparedzēti priekšmeti.
- **Maksimālais pieļaujamais nepārtrauktās darbības laiks – ne vairāk kā 30 sekundes ar obligātu pārtaukumu ne mazāku kā 1 minūti.**
- Katru reizi pēc darbības beigām, pirms vāciņa noņemšanas, pārlicinieties, ka ierīce ir izslēgta, atvienota no elektrotīkla un motors pilnībā apstājies.
- Ja izstrādājums kādu laiku ir atradies temperatūrā zem 0°C, pirms ieslēgšanas tas ir jāpatur istabas apstākļos ne mazāk kā 2 stundas.
- Ražotājs patur sev tiesības bez papildu brīdinājuma ieviest izstrādājuma konstrukcijā nelielas izmaiņas, kas būtiski neietekmē tā drošību, darb spēju un funkcionalitāti.

EKSPLUATĀCIJA

- Kafijas dzirnaviņas paredzētas tikai kafijas pupiņu samalšanai.
- Attaisiet vāciņu, griežot to pulksteņrādītāja virzienā.
- Ieberiet pupiņas kafijas dzirnaviņās.
- Aizveriet vāku tā, lai izciļņi uz vāka sakristu ar gropēm uz korpusa.
- Aiztaisiet vāciņu tā, lai atzīme uz vāciņa sakristu ar atzīmi uz korpusa.
- Pilnībā attiniet barošanas vadu un pievienojiet kafijas dzirnaviņas pie elektrotīkla.
- Kafijas dzirnaviņas strādā impulsu režīmā. Lai samaltu kafiju nospiediet un turiet vadības pogu (**ne vairāk kā 30 sekundes**).
- Beidzoties malšanai, atvienojiet kafijas dzirnaviņas no elektrotīkla, pagaidiet, kamēr motors apstāsies, piesardzīgi noņemiet vāciņu un noņemamo malšanas trauku un izņemiet samalto kafiju.

BAROŠANAS VADS

- Drošības labad kafijas dzirnaviņas ir aprīkotas ar saīsinātu barošanas vadu, kas samazina lietotāja traumu iegūšanas risku.

TĪRĪŠANA UN APKOPE

- Pirms tīrīšanas obligāti atvienojiet ierīci no elektrotīkla.
- Pēc katras izmantošanas, ar mīkstu, mitru drānu notīriet kafijas paliekas no kafijas dzirnaviņām un kārtīgi to izžāvējiet.

GLABĀŠANA

- Izpildiet sadaļas TĪRĪŠANAS UN APKOPE prasības.
- Satiniet barošanas vadu.

- Ierīci glabājiet sausā, vēsā vietā.

LI VARTOTOJO INSTRUKCIJA SAUGUMO PRIEMONĒS

- Prieš jjungdami prietaisā pirmā kartā įsitikinkite, ar prietaiso etiketėje nurodytos techninės charakteristikos atitinka tinklo parametrus.
- Naudoti tik buitiniams tikslams pagal šią Vartojimo instrukciją. Prietaisas nėra skirtas pramoniniam naudojimui.
- Naudoti tik patalpose.
- **Draudžiama ardyti prietaisā, jeigu jis yra įjungtas į elektros tinklą.** Prieš valydami prietaisā bei jo nesinaudodami, visada išjunkite jį iš elektros tinklo.
- Nenardinkite prietaiso į vandenį bei kitus skysčius, nes elektros srovė gali Jus nutrenkti arba prietaisas gali užsidegti. Įvykus tokiai situacijai, nedelsdami išjunkite prietaisā iš elektros tinklo ir kreipkitės į Serviso centrą.
- Prietaisas nėra skirtas naudotis žmonėms (įskaitant vaikus), turintiems sumažėjusias fizines, jausmines ar protines galias; arba jie neturi patirties ar žinių, kai asmuo, atsakingas už tokių žmonių saugumą, nekontroliuoja ar neinstruktuoja jų, kaip naudotis šiuo prietaisu.
- Neleiskite vaikams žaisti su prietaisu.
- Nepalikite įjungto prietaiso be priežiūros.
- Nenaudokite į prietaiso komplektą neįeinančių reikmenų.
- Nesinaudokite prietaisu, jei jo elektros laidas buvo pažeistas.
- Nebandykite savarankiškai taisyti prietaiso. Atsiradus nesklandumams kreipkitės į artimiausią Serviso centrą.
- Pasirūpinkite, kad elektros laidas neliestų aštrių kampų ir karštų paviršių.
- Netempkite, nepersukite ir nevyniokite elektros laido.
- Nestatykite prietaiso ant karštos dujinės ar elektrinės viryklės bei šalia šilumos šaltinių.
- Nelieskite judančių prietaiso dalių.
- Peiliukų ašmenys yra labai aštrūs, todėl elkitės su jais atsargiai.
- Prieš jjungdami kavamalę patikrinkite, kad joje nebūtų pašalinių daiktų.
- **Maksimalus leistinas nepertraukiamo veikimo laikas – ne daugiau kaip 30 sekundžių. Darykite ne mažesnę už 1 minutę pertrauką.**
- Kiekvieną kartą baigę malti kavos pupeles, prieš nuimdami dangtelį įsitikinkite, kad prietaisas yra išjungtas, o jo šakutę ištraukta iš elektros lizdo. Visos sukamosios dalys ir variklis turi pilnai sustoti.
- Jeigu gaminys kai kurį laiką buvo laikomas žemesnėje nei 0 °C temperatūroje, prieš jjungdami prietaisā palaikykite jį kambario temperatūroje ne mažiau kaip 2 valandas.
- Gamintojas pasilieka teisę be atskiro perspėjimo nežymiai keisti įrenginio konstrukciją išsaugant jo saugumą, funkcionalumą bei esmines savybes.

VEIKIMAS

- Kavamalė skirta tik kavos pupeles malti.
- Atidarykite dangtelį, sukdami jį pagal laikrodžio rodyklę.
- Įberkite į kavamalę pupelių.
- Uždenkite dangtį taip, kad ant dangčio esančios iškyšos sutaptų su korpuse esančiomis išdrožomis.
- Uždenkite dangtelį taip, kad ant jo esanti žymė sutaptų su žyme ant korpuso.
- Visiškai išvyniokite maitinimo laidą ir įjunkite kavamalę į elektros tinklą.
- Kavamalė veikia impulso režime. Norėdami sumalti kavą, paspauskite ir laikykite valdymo mygtuką (**ne ilgiau kaip 30 sekundžių**).
- Baigę malti kavos pupeles, išjunkite kavamalę iš elektros tinklo, palaukite, kol variklis visiškai sustos, tvarkingai nuimkite dangtį bei nuimamą indą ir išimkite maltą kavą.
- MAITINIMO LAIDAS
- Saugumo sumetimais kavamalėje yra įrengtas sutrumpintas maitinimo laidas – tai sumažina traumos riziką.

VALYMAS IR PRIEŽIŪRA

- Prieš valydami prietaisā būtinai išjunkite jį iš elektros tinklo.
- Kiekvieną kartą pasinaudoję prietaisu išvalykite iš jo kavos likučius minkštu drėgnu audiniu ir kruopščiai išdžiovinkite.

SAUGOJIMAS

- Atikite visus "VALYMAS IR PRIEŽIŪRA" skyriaus reikalavimus.
- Suvyniokite maitinimo laidą.
- Saugokite prietaisā sausoje vėsioje vietoje.

II HASZNALATI UTASÍTÁS FONTOS BIZTONSÁGI INTÉZKEDÉSEK

- Első használat előtt ellenőrizze, megfelelnek-e a terméken feltüntetett műszaki adatok a villamos hálózat adatainak.
- A készülék nem való nagyüzemi, csak házi használatra.
- Szabadban használni tilos!
- **Az elektromos hálózathoz csatlakoztatott készüléket szétszerelni tilos!** Használaton kívül, vagy tisztítás előtt mindig áramtalanítsa a készüléket.
- Áramütés, elektromos tüzek elkerülése érdekében ne merítse a készüléket vízbe, vagy más folyadékba. Ha ez megtörtént, nyomban áramtalanítsa a készüléket - ellenőrizze működését szakember segítségével.

- Ne használják a készüléket fizikai-, érzelmi-, illetve szellemi fogyatékos személyek, vagy tapasztalattal, elegendő tudással nem rendelkező személyek (beleértve a gyerekeket) felügyelet nélkül, vagy ha nem kaptak a készülék használatával kapcsolatos instrukciót a biztonságukért felelős személytől.
- Ne engedje gyerekeknek játszani a készülékkel.
- Ne hagyja felügyelet nélkül a bekapcsolt készüléket.
- Ne használjon készlethez nem tartozó tartozékokat.
- Ne használja a készüléket sérült vezetékkel.
- Ne próbálja egyedül javítani a készüléket. Meghibásodás esetén forduljon a közeli szervizbe.
- Figyeljen, hogy a vezeték ne érintkezzen éles, forró felülettel.
- Ne húzza, csavarja a készülékház köré a vezetéket.
- Ne állítsa a készüléket gáz-, illetve villanytűzhelyre, hőforrás közelébe.
- Ne érjen a készülék mozgó részeihez.
- Legyen óvatos a kés használata közben.
- A kávédaráló használata előtt ellenőrizze, hogy nem tartózkodik-e a belsejében idegen tárgy.
- **A szünet nélküli működés maximális időtartama ne lépje túl a 30 másodpercet, legalább 1 perces kötelező szünettartással.**
- Minden egyes működés után, mielőtt levennie a készülékről a fedőt, győződjön meg, hogy a készülék ki van kapcsolva, áramtalanítva van és teljesen kihűlt.
- Amennyiben a készüléket valamennyi ideig 0 °C-nál tárolták, bekapcsolása előtt legalább 2 órán belül tartsa szobahőmérsékleten.
- A gyártónak jogában áll értesítés nélkül másodrendű módosításokat végezni a készülék szerkezetében, melyek alapvetően nem befolyásolják a készülék biztonságát, működőképességét, funkcionalitását.

HASZNÁLATI UTASÍTÁSOK

- A kávédaráló csak szemes kávé darálására alkalmas.
- Nyissa fel a fedőt óramutató járásának irányába fordítva azt.
- Töltse meg a kávédarálót kávészemmel.
- Zárja le a fedőt úgy, hogy a fedélen lévő kiálló részek egyezzenek a készüléktesten lévő vajatokkal.
- Zárja le a fedőt úgy, hogy a fedőn található jelzés egybeessen a készülékház jelzőjével.
- Teljesen tekerje le a vezetéket és csatlakoztassa a készüléket a hálózathoz.
- A kávédaráló impulzus üzemmódban működik. Ha le kívánja darálni a kávé, tartsa lenyomott helyzetben a vezérlógombot (**nem tovább 30 másodpercnél**).
- A darálás befejeztével áramtalanítsa a kávédarálót, várja meg amíg a motor teljesen megáll, óvatosan vegye le a fedőt és a levehető csészét és öntse ki a darált kávé.

VEZETÉK

- A biztonságos kezelés érdekében a kávédaráló rövid vezetékkel van ellátva, ami csökkenti a használó által kapott sérülés veszélyét.

TISZTÍTÁS ÉS KARBANTARTÁS

- Tisztítás előtt mindig áramtalanítsa a készüléket.
- Minden működés után, puha, nedves törlőkendővel távolítsa el a megmaradt kávé a kávédaráló belsejéből, és alaposan szárítsa ki azt.

TÁROLÁS

- Kövesse a TISZTÍTÁS ÉS KARBANTARTÁS rész lépéseit.
- Tekerje fel a vezetéket.
- Száraz, hűvös helyen tárolja.

KZ ЖАБДЫҚ НҰҚАУЫ

- Құрметті сатып алушы! SCARLETT сауда таңбасының өнімін сатып алғаныңыз үшін және біздің компанияға сенім артқаныңыз үшін Сізге алғыс айтамыз. Іске пайдалану нұсқаулығында суреттелген техникалық талаптар орындалған жағдайда, SCARLETT компаниясы өзінің өнімдерінің жоғары сапасы мен сенімді жұмысына кепілдік береді.
- SCARLETT сауда таңбасының бұйымын тұрмыстық мұқтаждар шеңберінде пайдаланған және іске пайдалану нұсқаулығында келтірілген пайдалану ережелерін ұстанған кезде, бұйымның қызмет мерзімі бұйым тұтынушыға табыс етілген күннен бастап 2 (екі) жылды құрайды. Аталған шарттар орындалған жағдайда, бұйымның қызмет мерзімі өндіруші көрсеткен мерзімнен айтарлықтай асуы мүмкін екеніне өндіруші тұтынушылардың назарын аударады.

ҚАУІПСІЗДІК ШАРАЛАРЫ

- Алғаш рет іске қосар алдында бұйымда көрсетілген техникалық сипаттамалардың электр желісінің параметрлеріне сәйкес келетін-келмейтінін тексеріңіз.
- Осы Пайдалану нұсқауына сәйкес тек қана тұрмыстық мақсаттарда қолданылады. Құрал өнеркәсіптік қолдануға арналмаған.
- Жайдан тыс қолданылмайды.
- **Запрещается разбирать устройство, если оно подключено к электросети.** Всегда отключайте устройство от электросети перед очисткой, или если Вы его не используете.
- Электр тоғының ұруына және жануға тап болмау үшін, құралды суға немесе басқа сұйықтықтарға батырмаңыз. Егер бұл жағдай болса, оны электр жүйесінен дереу сөндіріп тастаңыз және сервис орталығына тексертіңіз.

- Дене, жүйке не болмаса ақыл-ой кемістігі бар, немесе осы құрылғыны қауіпсіз пайдалану үшін тәжірибесі мен білімі жеткіліксіз адамдардың (соның ішінде балалардың) қауіпсіздігі үшін жауап беретін адам қадағаламаса немесе құрылғыны пайдалану бойынша нұсқау бермесе, олардың бұл құрылғыны қолдануына болмайды.
- Құралмен ойнауға балаларға рұқсат бермеңіз.
- Қараусыз қосылған құралды қалдырмаңыз.
- Бересі жинаққа енгізілмеген керек-жарақтарды қолданбаңыз.
- Қоректену бауы зақымдалған құралды қолданбаңыз.
- Құрылғыны өз бетіңізше жөндеуге талпынбаңыз. Олқылықтар пайда болса жақын арадағы сервис орталығына апарыңыз.
- Қоректену бауының өткір жиектер және ыстық үстілерге тимеуін қадағалаңыз.
- Тартпаңыздар, перекручивайте емес және емес не қоректену бауын орамаңыздар.
- Ыстық газды немесе электрлік тақтаға құралды қоймаңыздар, жылу қайнарларынан жақында оның жайғастырмаңыздар.
- Тимеңіздер қозғалушымен құрал бөлімдеріне.
- Пышақпен айналдыру жанында сақ болыңыздар.
- Кофе ұнтағыш қолдануының алдында тексеріңіздер, үшін оған бөтен заттарды орнында болған жоқ.
- **Толассыз жұмыс барынша көп мүмкін уақыты–көбірек 30 секунд емес міндетті үзіліспен кемірек 1 минут емес.**
- Жұмыс аяғысынан кейін әрдайым, көзі жетесіздер қақпақты шешпес бұрын, не құрал электр жүйесінен өшірілген, сөндірілген және қозғалтқыш толық тоқталды.
- Егер бұйым біршама уақыт 0°C-тан төмен температурада тұрса, іске қосар алдында оны кем дегенде 2 сағат бөлме температурасында ұстау керек.
- Өндіруші бұйымның қауіпсіздігіне, жұмыс өнімділігі мен жұмыс мүмкіндіктеріне түбегейлі әсер етпейтін болмашы өзгерістерді оның құрылмасына қосымша ескертпестен енгізу құқығын өзінде қалдырады.

ЖҰМЫС

- Кофе ұнтағыш бидайдың дәндерлерінде кофе ұсақтауы үшін тек қана арналған.
- Қақпақты ашыңыздар, оның айналдыра сағаттық тілге.
- Бидайдың дәндерлері кофе ұнтағышқа көміңіздер.
- Қақпақтағы дөңестер корпустағы ойықтарға кіретіндей етіп қақпағын жабыңыз.
- Дәл осылай қақпақты жабыңыздар, таңба денеде таңбамен онда дәл келді үшін.
- Қоректену бауын толық тарқатып алыңыздар және электр жүйесіне кофе ұнтағышты қосыңыздар.
- Кофе ұнтағыш күшті тәртіпте жұмыс істейді. Кофе смолоты басқару бүркеншектегі шегесін басыңыздар және ұстап қалыңыздар үшін (30 секунд ұзағырақ емес).
- Дән тарту аяқталғаннан кейін кофетартқышты электр желісінен ажыратыңыз, қозғалтқыштың толық тоқтағанын күтіңіз де, қақпағын және үгітуге арналған алмалы шараны еппен алып шығып, тартылған кофені алыңыз.

ҚОРЕКТЕНУ БАУЫ

- Қауіпсіздік мақсаттарында кофе ұнтағыш қоректенудің қысқартылған баумен жабдықталған, не зақымдардың пайдаланушысымен алу ықтималдығы төмендетеді.

ТАЗАЛАУ ЖӘНЕ КҮТІМ

- Міндетті тазалаудың алдында электр жүйесінен аспапты сөндіріп тастаңыз.
- Әрбір қолданудан кейін, жұмсақ дымқыл матамен кофе ұнтағыштан кофе қалдықтары алыстатыңыздар және просушивайте мұқият оның.

САҚТАУ

- ТАЗАЛАУ және КҮТУ бөлімінің талаптарын орындаңыз.
- Қоректену бауын ораңыз.
- Құралды құрғақ салқын орында сақтаңыз.

SI NÁVOD NA POUŽÍVANIE BEZPEČNOSTNÉ OPATRENIA

- Pred prvým zapnutím sa presvedčte, že technická charakteristika, uvedená na výrobku, zodpovedá prparametrom elektrickej siete.
- Používajte len v domácnosti v súlade s týmto návodom na používanie. Spotrebič nie je určený na používanie v priemyselnej výrobe alebo pre živnostenské účely.
- Nepoužívajte vonku.
- **Zákaz rozobratia spotrebiča, ak je pripojený do elektrickej siete.** Vždy odpájajte spotrebič od elektrickej siete pred čistením alebo v prípade, že spotrebič nepoužívate.
- Pre zamedzenie úrazov elektrickým prúdom neponárajte spotrebič ani prívodný kábel do vody alebo iných tekutín. Ak sa to už stalo, okamžite odpojte spotrebič od elektrickej siete a pred ďalším používaním nechajte ho skontrolovať autorizovaným servisom.
- Spotrebič nie je určený na používanie osobami (vrátane detí) s fyzickým, psychickým alebo mentálnym handicapom, pokiaľ nemajú skúsenosti alebo vedomosti, ak nie sú kontrolované alebo neboli inštruované o používaní spotrebiča osobou, ktorá je zodpovedná za ich bezpečnosť.
- Dbajte na deti, aby sa nesmeli hrať so spotrebičom.
- Nenechávajte zapnutý spotrebič bez dozoru.

- Nepoužívajte príslušenstvo, ktoré nie je súčasťou dodávky.
- Zákaz používania spotrebiča s poškodeným prívodným káblom a/alebo zástrčkou. Pre zamedzenie nebezpečenstva musíte poškodený kábel vymeniť v autorizovanom servisnom centre.
- Neskúšajte samostatne opravovať spotrebič. Pri poškodení spotrebiča kontaktujte najbližšie servisné centrum.
- Dbajte na to, aby sa prívodný kábel nedotýkal ostrých krajov a horúcich povrchov.
- Neťahajte za prívodný kábel, neprekrúcajte ho ani neovíjajte ho okolo telesa spotrebiča.
- Nedávajte spotrebič na teplý plynový alebo elektrický sporák, nedávajte ho do blízkosti tepelných zdrojov.
- Nesiahajte na pohyblivé časti spotrebiča počas prevádzky.
- Budte opatrní počas práce s nožom.
- Pred používaním mlynčeka na kávu skontrolujte, či nie sú v ňom nepovolené predmety.
- **Zákaz nepretržitej prevádzky dlhšie ako 30 sekúnd. Prestávka musí trvať minimálne 1 minútu.**
- Vždy po ukončení práce, skôr ako snímate veko, skontrolujte, či je spotrebič vypnutý, odpojený od elektrickej siete a motor sa úplne zastavil.
- Ak výrobok určitú dobu bol pri teplotách pod 0 ° C, pred zapnutím je potrebné ho nechať pri izbovej teplote po dobu najmenej 2 hodiny.
- Výrobca si vyhradzuje právo bez dodatočného oznámenia vykonávať menšie zmeny na konštrukcii výrobku, ktoré značne neovplyvnia bezpečnosť jeho používania, prevádzkyschopnosť ani funkčnosť.

PREVÁDZKA

- Mlynček na kávu je určený výlučne pre mletie kávových zŕn.
- Otočte vekom v smere hodinových ručičiek a otvorte ho.
- Nasypťe do mlynčeka na kávu kávové zrná.
- Zatvárajte veko tak, aby výstupy zapadali do priliehajúcich otvorov.
- Zatvorte veko tak, aby sa symbol na veku spojil so symbolom na telese spotrebiča.
- Úplne rozviňte prívodný kábel a pripojte mlynček na kávu do elektrickej siete.
- Mlynček na kávu pracuje v impulznom režime. Ak chcete rozomlieť kávu, stlačte a pridržujte tlačidlo ovládania **(maximálne 30 sekúnd)**.
- Po ukončení mletia odpojte mlynček od elektrickej siete, počkajte, až sa motor zastaví, opatrne odstráňte veko a odnímateľnú misku pre mletie a vysypte mletú kávu.

PRÍVODNÝ KÁBEL

- Pre Vašu bezpečnosť mlynček na kávu má skrátený prívodný kábel, vďaka ktorému je nižšia pravdepodobnosť, že užívateľ utrpí úraz.

ČISTENIE A ÚDRŽBA

- Vždy odpájajte spotrebič od elektrickej siete pred čistením.
- Po každom používaní jemnou vlhkou utierkou odstaňte zvyšky kávy z mlynčeka na kávu a dobre ho osušte.