

Порядок сборки

Перед началом сборки необходимо ознакомиться с инструкцией и убедиться в правильности полученных Вами комплектующих деталей и наличии крепежной фурнитуры.

Для сборки необходимо иметь отвертки (одну плоскую и две крестовые) или шуруповерт с крестообразной насадкой №2, шестигранной №4, молоток, рулетку. Сборку следует производить вдвоем на ровной горизонтальной, чистой и твердой поверхности, застеленной тканью или упаковочной тарой. Полы должны быть ровными. Окончательно собранное изделие выставить по уровню.

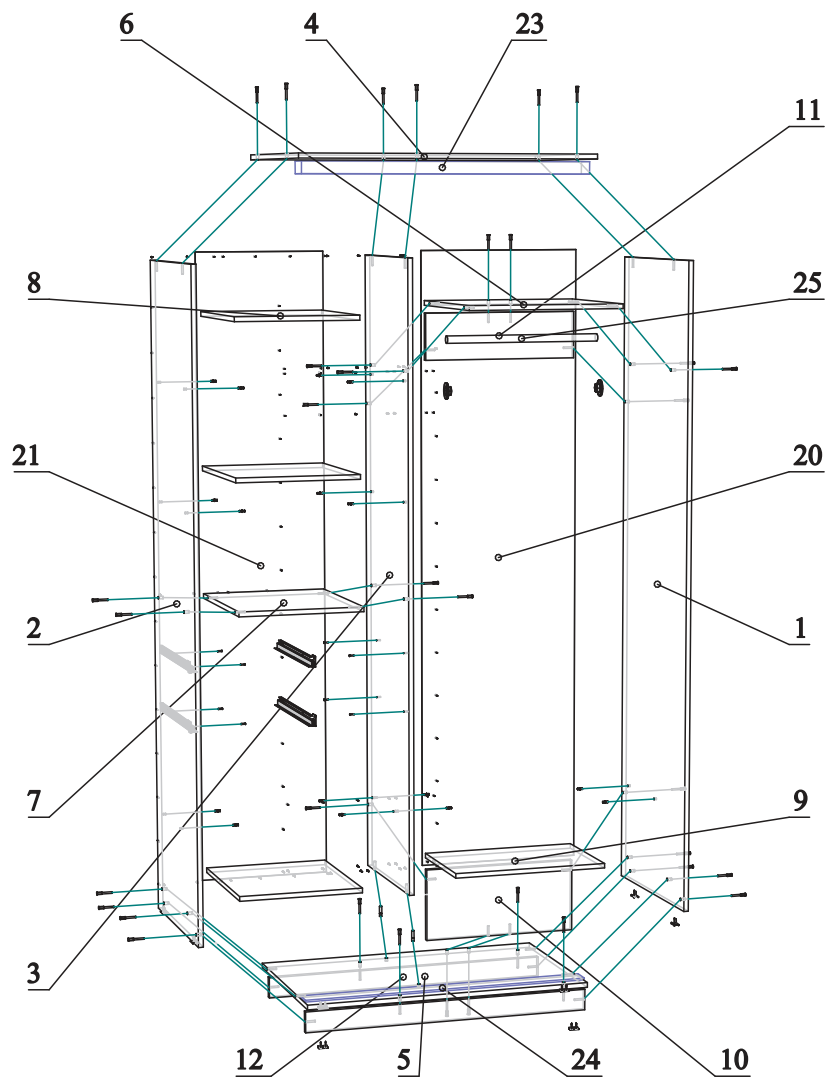
ВНИМАНИЕ!!! Для предотвращения опрокидывания крупных элементов мебели их необходимо прикрепить к стене. В комплект для сборки мебели не входят крепежные средства для крепления к стене. Вам необходимо приобрести их самостоятельно в специализированных магазинах. Не забывайте о том, что для различных материалов стен необходимо использовать разные крепежные элементы



Шкаф Альянс 1.0 1000x2200x620(ШxВxГ)



Уважаемые покупатели! Идеального качества сборки можно добиться только путем привлечения **ПРОФЕССИОНАЛЬНОГО** (толкового) сборщика мебели.



Вид	Наименование	Кол.
	Шуруп 4x16	24
	Флянец для трубы 25	2
	Направляющие GTV 450	2
	Подпятник	8
	Шкант 8x40	2
	Шуруп 4x40	4
	Евровинт 6x50	42
	Полкодержатель	16
	Гвоздь 2x20	149
	Комплект направляющих	2 к-т

Поз.	Наименование	Готовая деталь		Кол-во
		Длина	Ширина	
1	Боковина	2184	600	1
2	Боковина	2184	600	1
20	ДВП	2125	558	1
21	ДВП	2125	438	1
3	Перегородка	2098	500	1
19	Зеркало	2057	500	1
17	Створка	2057	500	2
4	Крышка	1000	620	1
5	Вязка	968	600	1
12	Цоколь	968	70	2
23	Направляющие сверху ЖР 02	966		1
24	Направляющие снизу ЖР 05	966		1
6	Вязка	534	500	1
9	Полка	534	350	1
25	Труба хром Ф25	532		1
13	Боковина ящика	450	120	2
14	Боковина ящика	450	120	2
7	Вязка	418	500	1
8	Полка	416	470	3
22	Дно ящика	372	430	2
15	Задняя стенка ящика	360	120	2
16	Передняя стенка ящика	360	120	2
10	Панель жёсткости	250	534	1
18	Лицевая панель	165	412	2
11	Панель жёсткости	160	534	1

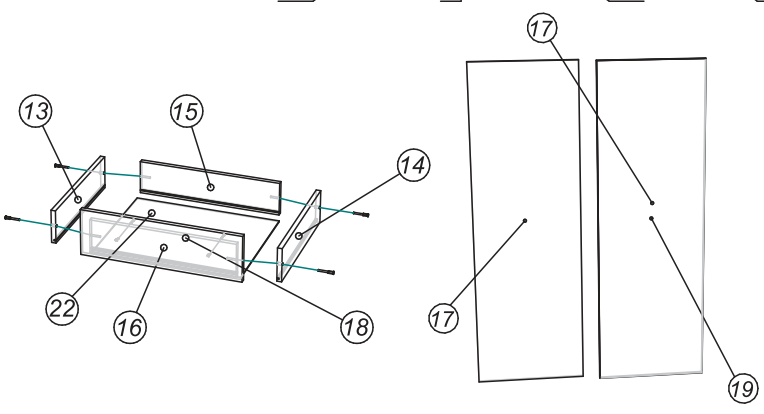


схема монтажа подпятника

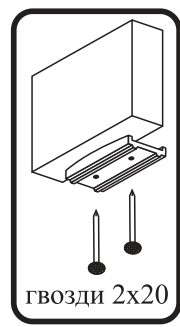


схема монтажа полкодержателя

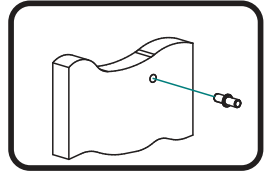


схема монтажа направляющей на боковине

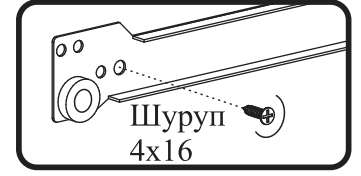


схема крепления панелей евроинтом

