



Инструкция по сборке шкафа-купе серии Акцент

Этапы сборки корпуса шкафа-купе:

Перед началом монтажа необходимо проверить наличие всех панелей, убедиться в целостности хрупких элементов, пересчитать крепежные детали, согласно приложенной комплектации. Затем приготовить все необходимые для проведения сборки инструменты - набор отверток, измерительную рулетку, шуруповерт.

Внимание: Сборку шкафа, возможно, осуществить как в его горизонтальном положении, так и в вертикальном. Если изделие собирается горизонтально, то необходимо проверить возможность поднятия шкафа в собранном виде. Монтаж изделия рекомендуется проводить вдвоем.

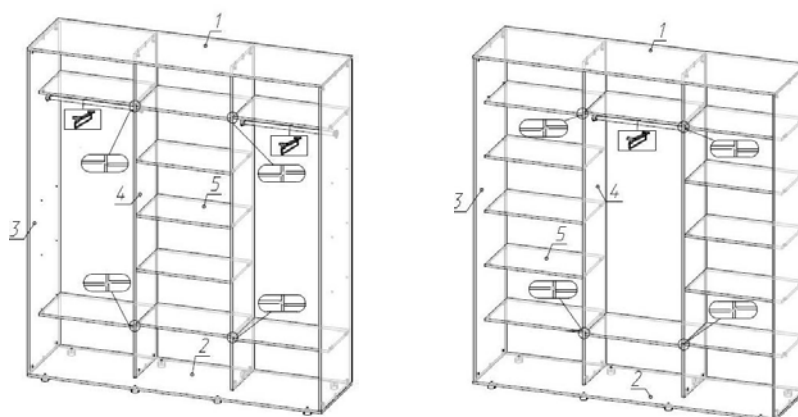


Рис.1

1. Установите регулируемые опоры в нижнюю панель (поз.2) Рис.1.
2. Закрепите боковины и перегородку (поз.3,4) в нижнюю панель (поз.2) на шкант и эксцентриковую стяжку.
3. Установите полки на полкодержатель «Флиппер». Пластиковый элемент вставляется в полку, металлический шток в боковину, фиксация полки происходит с характерным щелчком.

Внимание: Верхняя и нижняя полки в смежных отсеках устанавливаются со смещением в 16мм, Рис1.

4. Закрепите верхнюю панель (поз.1), к боковинам и перегородке (поз.3,4) на шкант и эксцентриковую стяжку.

Внимание: Проверьте с помощью рулетки равенство диагоналей, собранного корпуса шкафа.

5. Закрепите гвоздями задние стенки ХДФ, на стыке задних стенок используйте в качестве крепления гвоздь с шайбой.



6. Закрепите саморезами 3,5x16, выдвижное вешало, или фланцы со штангой, (для глубины шкафов на 600).
7. Установите изделия в постоянное место расположения, произведите регулировку цокольных опор и закройте заглушками.

Опции

1. Если шкаф укомплектован угловой консолью – консоль собирается на конфирматы и притягивается к боковине шкафа межсекционными стяжками М4, отверстия под установку стяжки в боковой стенке консоли расположены над верхней и под нижней полками, ответные отверстия просверлены на боковине шкафа с внутренней стороны, их необходимо досверлить и установить стяжку. Консоль унифицирована и может собираться, как правой, так и левой.

2. Если шкаф укомплектован коробом с ящиками – короб для ящиков собирается на конфирматы, перед сборкой короба на боковины крепятся направляющие. Собранный короб с ящиками вставляется в любую нишу между полками. В случае установки короба в отсек со штангой, в нижнюю его часть, крышка короба не устанавливается.

3. Если шкаф укомплектован козырьком со светильниками – козырек кладется на крышу шкафа, выравнивается таким образом, чтобы углы крыши совпадали с углами начала радиуса козырька (прямая часть лежит на крыше, радиусная выступает). Козырек крепится к крыше снизу на саморезы 4x25, согласно выполненной присадке.

Внимание: Козырек монтируется до крепления верхней направляющей для раздвижных дверей

Этапы установка раздвижных дверей:

1. Установите верхнюю и нижнюю направляющие. Верхнюю направляющую вставьте в проем и выровняйте «заподлицо» с боковинами, зафиксируйте саморезами с пресшайбой 4,2*16, Рис.2.

Зафиксируйте нижнюю направляющую саморезами с пресшайбой 4,2*16, со смещением во внутрь шкафа на 20мм, Рис.3.

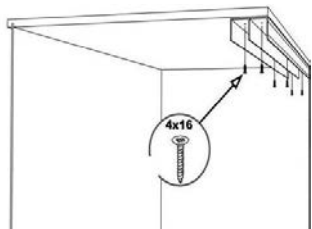


Рис.2

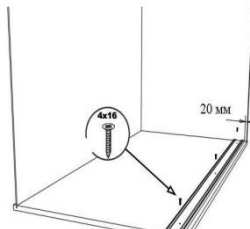


Рис.3

2. Установите двери сверху вниз Рис.4, затем в верхнюю направляющую установите стопоры. Стопор обеспечивает фиксацию дверей в крайнем положении и исключает



самооткат. Перед приклейкой стопора, необходимо снять со скотча защитную пленку и приклеить стопор так, чтобы он упирался в боковую стенку шкафа. При фиксации средней двери стопор приклеивается по месту.

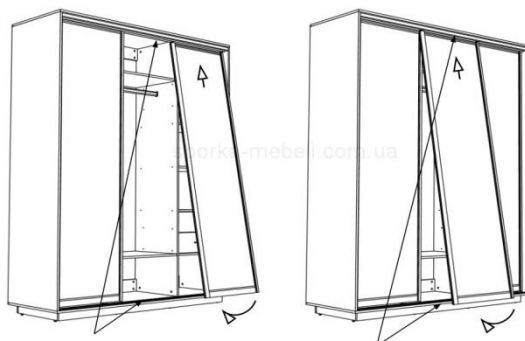


Рис.4

3. После установки дверей отрегулируйте их. Для регулировки возьмите ключ шестигранник S4 и вставьте в нижнее отверстие вертикального профиля. Если нужно **опустить** правый угол, регулируйте правое колесо, вращением против часовой стрелки, если **поднять** – вращением по часовой стрелке. Таким образом, добиться плотного прилегания двери к боковинам.

4. Наклейте буферную щетку. Клеится она в самом конце, когда уже не нужен доступ к регулировочным винтам, т.к. щетка закрывает все отверстия на вертикальном торце двери.

Снимите защитную пленку с обратной стороны ленты и наклейте на вертикальный торец двери.

Запрещается передвигать собранный шкаф с отрегулированными опорами, во избежании повреждения изделия

Производитель оставляет за собой право вносить конструктивные изменения, без ухудшения потребительских свойств изделия.

Этапы установка раздвижных дверей:

1 Установка раздвижных дверей в шкаф-купе начинается с монтажа верхней и нижней направляющих. Предварительно в верхней направляющей сверлятся 6 отверстий d4мм. С правой и левой сторон отступаем 100мм, сверлим первые четыре отверстия, пятое, шестое



по центру. Вставляем направляющую, выравниваем «заподлицо» и фиксируем саморезами с прессшайбой 4,2*16, (см рис.1) .

В нижней направляющей сверлим 3 отверстия d4мм аналогично верхней направляющей. Предварительно устанавливаем в паз нижней направляющей (там, где ходит колесо), по одному стопору на каждую дверь. Фиксируем нижнюю направляющую саморезами с прессшайбой 4,2*16, со смещением во внутрь шкафа на 20мм (см рис.2.)

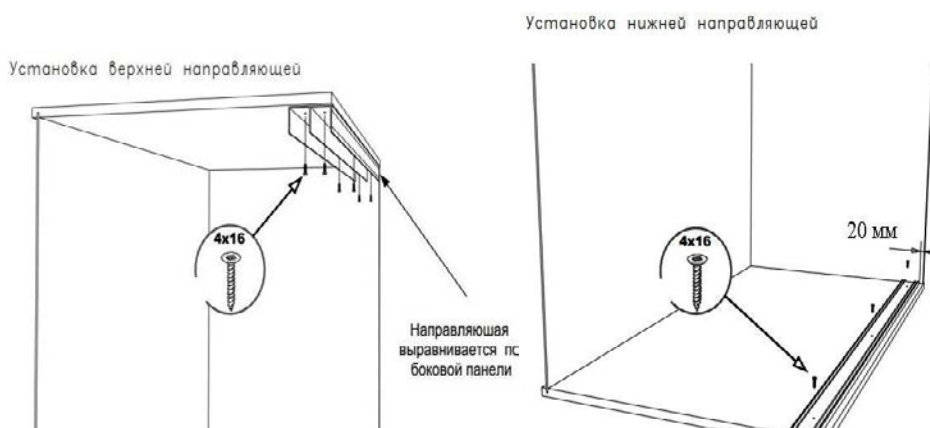


Рис.1

Рис.2

2. Устанавливаем двери см рис.3 и регулируем фиксаторы, добиваемся плотного закрывания. Для того чтобы точно поставить фиксатор в нужном месте, полностью закройте двери купе и на нижней направляющей отметьте центр колеса, туда же и устанавливаем стопор, центром по отметке. Двигать стопор в пазу можно плоской отверткой.



Установка дверей в направляющие

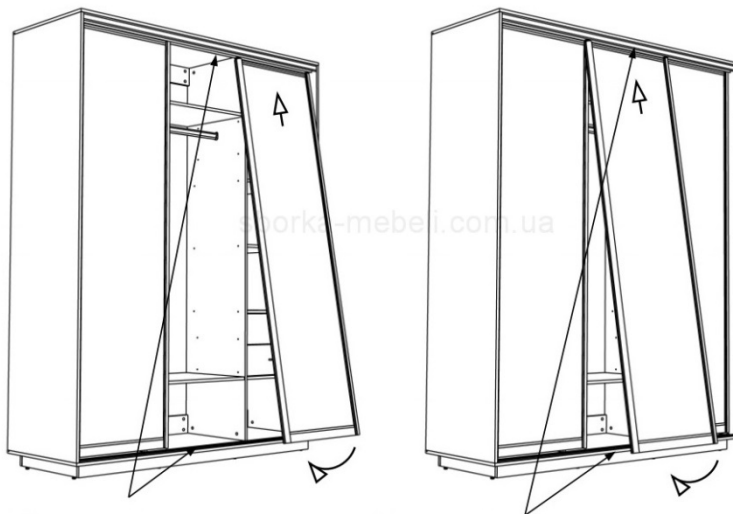


Рис.3

После установки дверей их необходимо отрегулировать. Для регулировки вставляем ключ шестигранник S4 в нижнее отверстие вертикального профиля. Если нужно опустить правый угол, регулируем правое колесо, крутим против часовой стрелки, если поднять – крутим за часовой стрелкой. Таким образом, добиваемся плотного пролегания двери к боковинам.

Заключительным этапом установки дверей является наклейка буферной щетки. Клеят ее в самом конце, когда уже не нужен доступ к регулировочным винтам, т.к. она закрывает все отверстия на вертикальном торце двери.

Снимаем защитную пленку с обратной стороны ленты и клеим щетку на вертикальный торец двери.



Установка распашных дверей в алюминиевой системе

Установка распашных дверей в шкаф начинается с монтажа верхней и нижней направляющих. Верхняя и нижняя направляющие для распашной системы выглядят одинаково. Предварительно в верхней и нижней направляющей сверлятся 2 отверстия $d4\text{мм}$. Вставляем распашной механизм в нижний рельс, смещая его в ту сторону, в которую будет открываться дверь, затем базируем нижнюю направляющую по внутренним углам боковин, фиксируем саморезами с пресшайбой $3,5*16$. Вставляем распашной механизм в верхний рельс, смещая его в середину, затем базируем верхнюю направляющую по внутренним углам боковин, фиксируем 1 саморезом с пресшайбой $3,5*16$, таким образом, чтобы крепеж направляющей не помешал встать распашному механизму параллельно нижнему.

В вертикальный профиль, в сторону которого будет открываться дверь, вставляется поворотный элемент, от распашного механизма «pivot», и фиксируется винтом (см. рис. 1).



Рис.1

Далее дверь фиксируется в нижней направляющей, а затем по диагонали заводится в верхнюю направляющую, так как «pivot» в верхней направляющей смещен, это позволяет зафиксировать дверь в верхнем рельсе, а затем, двигая «pivot» выставить дверь в нужном положении. Далее с использованием специального шестигранного ключа $d2$ (прилагается) затягиваем стопорный винт, расположенный в основании «пivота», затягиваем с особой осторожностью, т.к. материал винта пластмасс. После установки двери можно зафиксировать верхний рельс вторым саморезом.

Заключительный этап монтажа – установка магнита.



Невозвратный магнит комплектуется в количестве 2-ух штук, для крепления на крышу и дно шкафа. У магнита 2 площадки крепления, одна пластиковая 30x25 с готовым отверстием под саморез, другая металлическая квадратная пластина, она кладется ребрами верх на пластиковую, и обе прикручиваются саморезом 3x25 к дну/крыше шкафа. Затем пластиковое тело магнита заводится на металлическую площадку и защелкивается (при необходимости ребра на площадке можно поджать плоскогубцами). Ответная планка магнита в виде металлического диска крепится к горизонтальному профилю двери.

Вертикальное положение дверцы достигается путем вращения болта. Полный его оборот по часовой стрелке опустит данную кромку двери примерно на 1 мм, и, соответственно, вращение в противоположную сторону поднимет на такую же величину. Регулировку лучше производить шестигранным ключом 4 мм

После регулировки вертикальности начинается регулировка примыкания. Она требуется в случае, когда дверца неплотно прилегает к боковой стойке. Регулировка происходит за счет изменения положения кронштейна. Он располагается рядом с местом регулировки вертикальности или на середине боковой поверхности двери. Вращение болта регулировки приведет к изменению положения створки.