

# Снегокат

«Ника-Джамп» арт. СНД-1

Срок службы 5 лет, гарантийный срок 6 месяцев. Товар не подлежит обязательной сертификации.

## ПАСПОРТ и руководство по эксплуатации

Перед эксплуатацией снегоката следует ознакомиться с настоящим паспортом и руководством по эксплуатации, обратив внимание на разделы «Указания по эксплуатации» и «Требования безопасности».

### 1. Назначение

Снегокат «Ника-Джамп» предназначен для перевозки детей в возрасте от 4 до 12 лет по плотному снегу или льду, катанию с горок с углом наклона не более 35°, при температуре окружающего воздуха от +1°C до -25°C. Снегокат имеет сварную конструкцию из стальных труб, пластмассовые лыжи и мягкое сиденье.

### 2. Технические характеристики (табл. 1)

Параметры	СНД-1
Длина, мм	1100
Ширина, мм	570
Высота, мм	460
Высота по сиденью, мм	290±3
Ширина колеи, мм	370±5
Размер сиденья ДхШ, мм	520x210
Грузоподъемность не более, кг	100
Масса, кг	7,0

### 3. Комплектность

В комплект поставки входят:

- рама в сборе с тормозом ..... 1 к-т.
- лыжа передняя ..... 1 шт.
- лыжа боковая (прав./лев.) ..... 2 шт.
- руль в сборе ..... 1 шт.
- сиденье в сборе ..... 1 шт.
- комплект крепежных деталей ..... 1 к-т.
- буксировочный трос-рулетка ..... 1 шт.
- паспорт и руководство по эксплуатации ..... 1 шт.
- упаковка ..... 1 к-т.

### 4. Указания к эксплуатации

Для приведения снегоката в рабочее состояние необходимо провести сборочные операции в соответствии с прилагаемой схемой (Рис. 1). Для сборки применяются гаечные ключи на 10, 13 и отвёртка.

4.1. Перед началом эксплуатации проверьте работу основных узлов снегоката: рулевой колонки, тормоза.

4.2. Периодически и перед каждым использованием проверяйте надёжность крепления деталей снегоката.

4.3. Необходимо помнить, что тормозное устройство не гарантирует резкую остановку, а только способствует снижению скорости.

### 6. Сведения о приемке

Снегокат, арт. СНД-1, проверен на соответствие требованиям действующей конструкторской документации, соответствие образцу-этalonу и признан годным к эксплуатации.

Дата изготовления «\_\_\_» \_\_\_\_\_ 20\_\_\_ г.

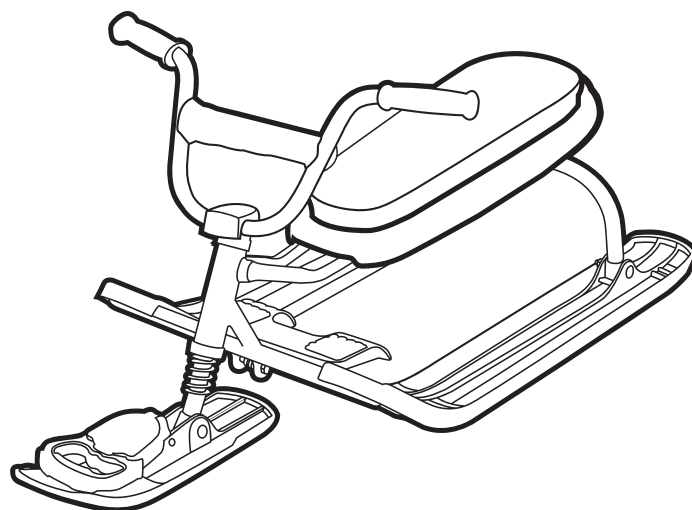
подпись и оттиск личного клейма лица,  
ответственного за приемку и упаковку изделия

ОТК №

### 7. Гарантия изготовителя

Предприятие изготовитель гарантирует качество изделия при условии соблюдения потребителем правил и рекомендаций данного руководства. Гарантийный срок 6 месяцев, исчисляется со дня продажи, при наличии в паспорте отметки о дате продажи, заверенной штампом торгующей организации.

Срок службы 5 лет.



4.4. После катания, при хранении снегоката в тёплом помещении, рекомендуется поставить снегокат в вертикальное положение.

4.5. После использования снегоката очистить все узлы от грязи, снега и солевых отложений. После окончания зимнего сезона протереть снегокат и хранить в сухом помещении при температуре +5...+25°C, при влажности 60-70%. Не допускать прямого попадания солнечного света.

4.6. Снегокат оснащен буксировочным тросом-рулеткой. Для безотказной работы механизма рулетки необходимо соблюдать правила:

- после использования снегоката просушите рулетку, поставив снегокат вертикально;
- во время просушивания периодически, через 5-7 часов проверяйте работу рулетки;
- время просушивания 1-1,5 суток при комнатной температуре.

### 5. Требования к безопасности

Категорически не допускается:

- самостоятельное катание детей без присмотра взрослых;
- использовать снегокат на проезжей части дорог;
- пользоваться неисправным снегокатом;
- попадание буксировочной веревки под лыжи при движении снегоката;
- использовать снегокат на непригодных, замусоренных, а также неровных и бесснежных поверхностях и склонах;
- использовать снегокат на склонах с углом спуска более 35°;
- эксплуатация с нагрузкой на сиденье превышающей указанную массу (табл. 1);
- буксировка снегоката механическими транспортными средствами.

### 8. Сведения о продаже

Дата продажи «\_\_\_» \_\_\_\_\_ 20\_\_\_ г.

подпись ответственного лица,  
штамп торгующей организации

### Внимание!

Паспорт следует хранить в течение срока службы снегоката.

# Снегокат

«Ника-Джамп» арт. СНД-1

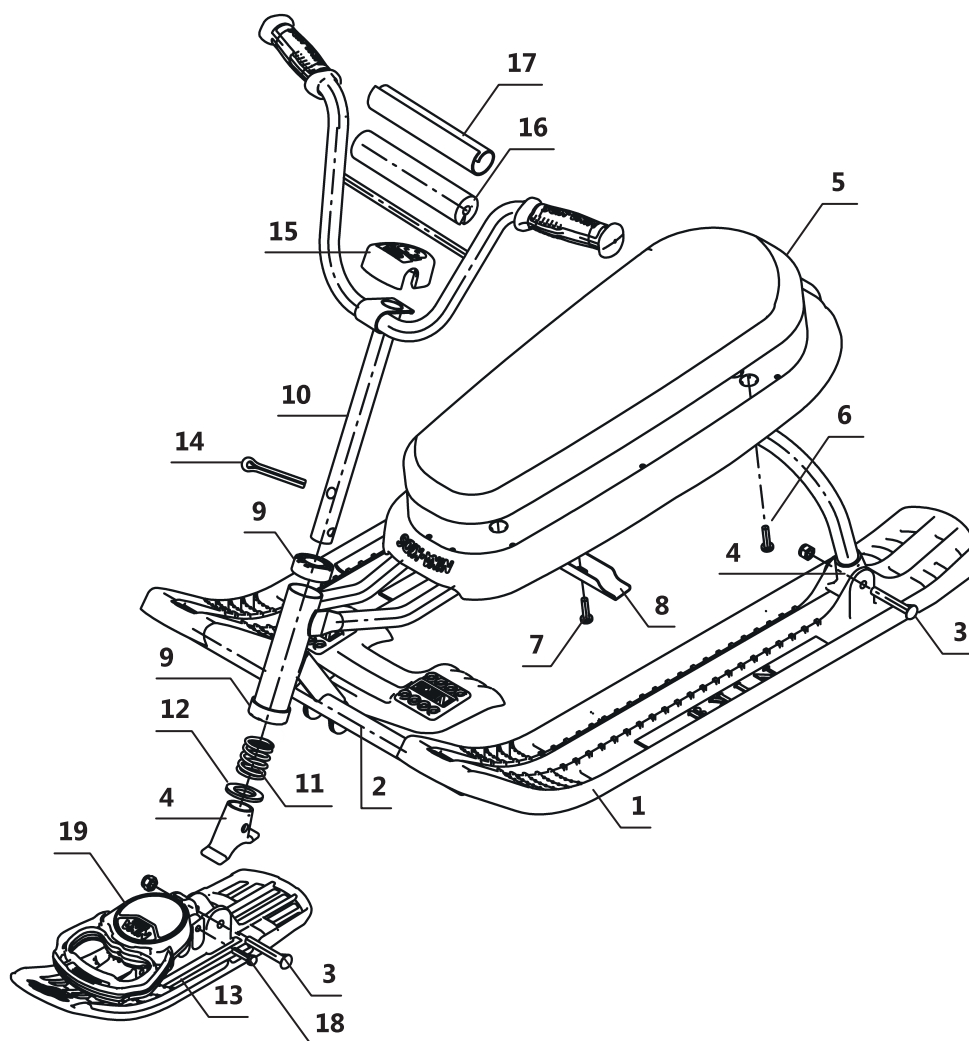


Рис. 1 Снегокат «Ника-Джамп»

## Последовательность сборки

- поставьте лыжи (1) на металлические полозья рамы (2) и закрепите их болтами (3) M8x55, предварительно надев на стойку рамы амортизаторы (4);
- совместив два отверстия на раме и сидении (5), предварительно, на 1-1,5 витка, закрепите его двумя винтами (6) M6x45, предварительно закрепите сидение к раме винтом (7) M6x55, через планку (8). Выставьте сидение симметрично относительно рамы, окончательно затяните винты;
- установите втулки оси руля (9) 2 шт. на рулевую колонку рамы (2);
- вставьте в колонку руль (10);
- наденьте на ось руля пружину (11), шайбу (12);
- закрепите болтом (3) M8x55 переднюю лыжу (13) надев на ось руля амортизатор (4);
- надавив на шайбу (12) вставьте в отверстие на оси руля шплинт (14). Разведите концы шплинта;
- установите на руль декоративную накладку (15);
- на перекладину руля закрепите мягкую вставку (16) с чехлом (17);
- закрепите винтом (18) M5x45 на лыже буксировочный трос-рулетку (19).