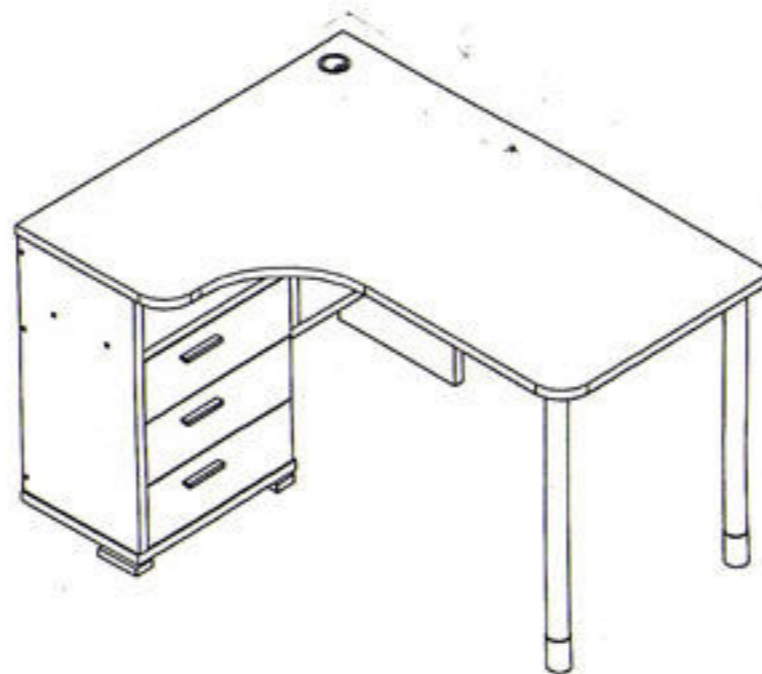


СТОЛ КОМПЬЮТЕРНЫЙ СР-132 С ЛЕВЫЙ

ПАСПОРТ



Габаритные размеры:
ширина - 1010 мм
глубина - 1300 мм
высота - 750 мм

ВНИМАНИЕ!
ПРИ СБОРКЕ МЕБЕЛИ РУКОВОДСТВУЙТЕСЬ
ИНСТРУКЦИЕЙ ПО СБОРКЕ!

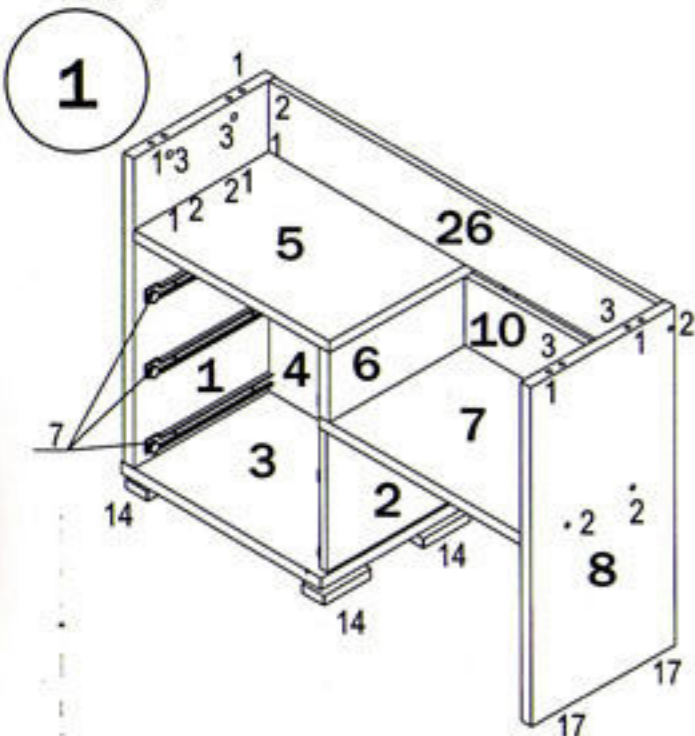
Проверяйте целостность упаковки, количество мест, наличие крепежа и фурнитуры.
Транспортируйте и храните мебель в упаковке.
Предохраняйте упаковки с мебелью от намокания, грязи, толчков, ударов, падений.
Собирайте мебель на ровной чистой поверхности.

УСЛОВНЫЕ ОБОЗНАЧЕНИЯ:

12 - номер детали; (2) - используемая фурнитура.

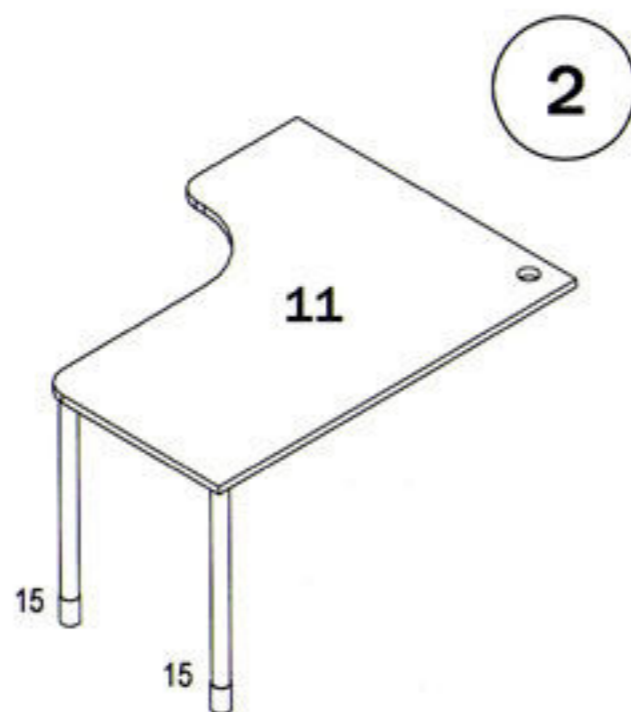
СБОРКА СТОЛА

1. Прикрутить к деталям 1 и 2 с внутренних сторон направляющие (7) в отверстия диаметром 5 мм, при помощи евровинтов (8). Затем к боковине 1 присоединить детали 4, 2. Крепление производить при помощи евровинтов (2)(6). После этого к низу конструкции прикрепить полку нижнюю 3 при помощи шкантов (1) и евровинтов (2). Далее прикрутить к полке 3 с нижней стороны опоры (14) саморезами (18) из расчета два самореза на одну опору (14).

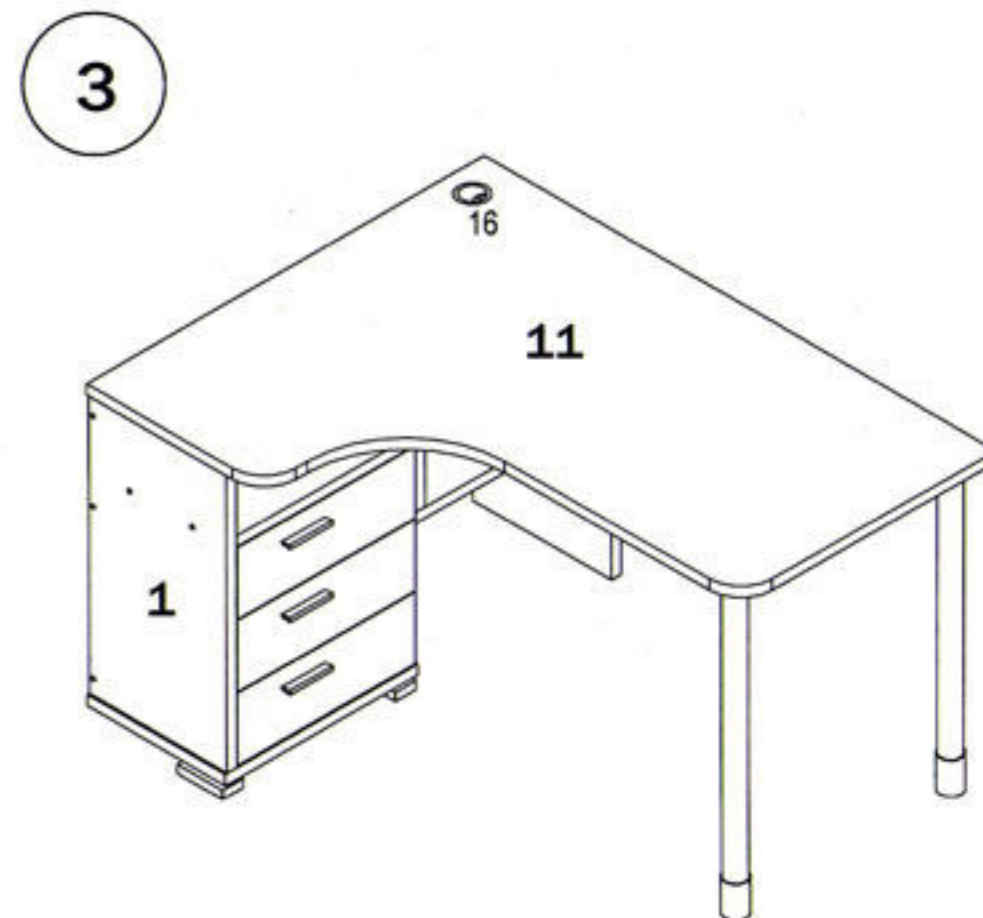


Забить шканты (1) в соответствующие торцевые отверстия деталей 5 и 6. Вставить стяжки-растекс (3) в детали 1,6,8. (см. рис. 1). Закрутить в муфты полки 5 дюбеля стяжек-растекс (4) (см. рис.2), и соединить полку 5 со стойкой 6. Фиксацию стяжек растекс (3) произвести путем поворота их по часовой стрелке. Соединить эти детали с боковиной 1 при помощи шкантов (1) и евровинтов (2). Прибить подпятники (17) к стойке 8. Соединить между собой детали 8 и 7 евровинтами 2. Присоединить к боковине 2 полку 7 при помощи евровинтов (2).

Забить шканты (1) в соответствующие отверстия планок 10 и 26. Соединить планку 10 с деталями 8 и 6. Установить планку 26 между деталями 8 и 1 и зафиксировать ее при помощи евровинтов (2), для чего необходимо слегка ослабить фиксацию винтов (2) на стойке 8, а после установки планки 26 снова зафиксировать их.



2. Закрутить дюбеля стяжек -растекс (4) в муфты столешницы 11 (см. рис. 2).и опоры 15 при помощи саморезов (20)



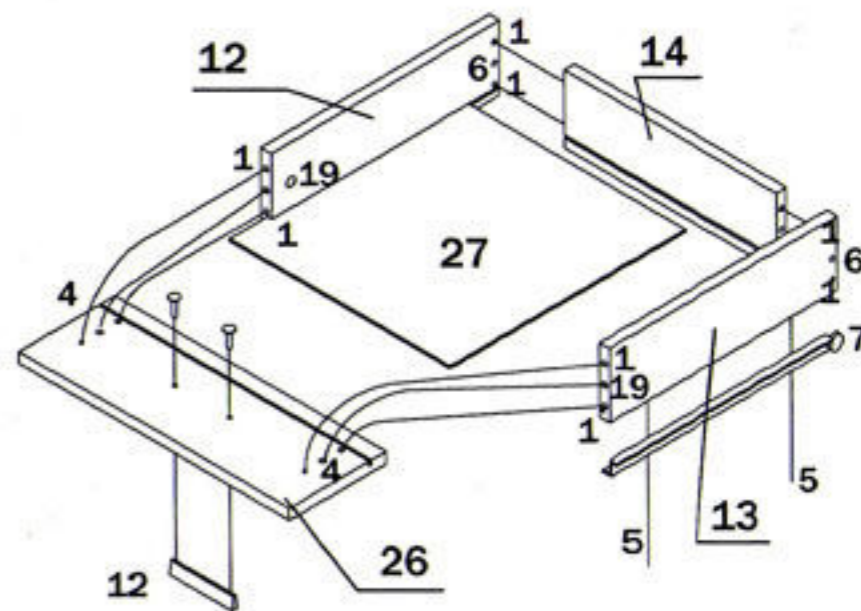
Соединить столешницу 11 с каркасом стола, при помощи шкантов (1) и стяжек-растекс (3). Собрать выдвижные ящики (см. сборка ящиков), и вставить их в каркас стола. Поставить декоративные заглушки (10) и (11) в местах установки евровинтов (2,6) и стяжек-растекс (3,19) соответственно

СПЕЦИФИКАЦИЯ СР-132 С ЛЕВЫЙ

НАИМЕНОВАНИЕ	НОМЕР ДЕТАЛИ	КОЛ-ВО	ГАБАРИТЫ, мм	МЕСТО ДЕТАЛИ В УПАКОВКЕ
БОКОВИНА ЛЕВАЯ	1	1	665X350X25	СР-132СК
ПОЛКА НИЖНЯЯ	3	1	490X350X25	
ПОЛКА СТОЛА	5	1	481X350X25	
СТОЙКА	6	1	150X350X25	
ПОЛКА 1	7	1	495X350X25	
СТОЙКА ПРАВАЯ	8	1	722X352X25	
СТОЛЕШНИЦА	11	1	1300X1010X25	
СТЕНКА ЗАДНЯЯ	4	1	480X439X16	
ЦАРГА ВЕРХНЯЯ	26	1	950X150X16	
ЦАРГА НИЖНЯЯ	10	1	490X332X16	
БОКОВИНА ПРАВАЯ	2	1	470X150X16	СР-132СФ
БОКОВИНА ЯЩИКА ЛЕВАЯ	12	3	300X120X16	
БОКОВИНА ЯЩИКА ПРАВАЯ	13	3	300X120X16	
СТЕНКА ЗАДНЯЯ ЯЩИКА	14	3	381X120X16	
ПЕРЕДНЯЯ ПАНЕЛЬ ЯЩИКА	15	3	452X160X16	
ДНО ЯЩИКА	27	3	395X296X3,2	

СБОРКА ЯЩИКОВ

Взять стенку заднюю выдвижного ящика 14 и забить в соответствующие отверстия шканты (1). Соединить боковины ящика 12 и 13 с задней стенкой 14. Фиксацию производить при помощи евровинтов (6). Далее положить каркас ящика на заднюю стенку 14 и забить шканты (1) в соответствующие торцевые отверстия на боковинах ящика 12 и 13, и вставить стяжки растекс (19) (см. рис. 1). После этого вставить дно ящика 27 в пазы на каркасе ящика, таким образом, чтобы дно ящика 27 вошло в паз на стенке задней ящика 14. Далее закрутить в переднюю панель ящика 15 в имеющиеся муфты дюбеля стяжек-растекс (4). Соединить переднюю панель ящика 15 с каркасом. Фиксацию произвести путем поворота стяжки (19) по часовой стрелки. После этого положить ящик дном вверх и прикрутить ответные планки направляющих (7) к боковинам ящика 12 и 13 при помощи саморезов (5). Далее к передней панели 15 прикрепить ручку (12) Аналогичным образом собрать остальные ящики.

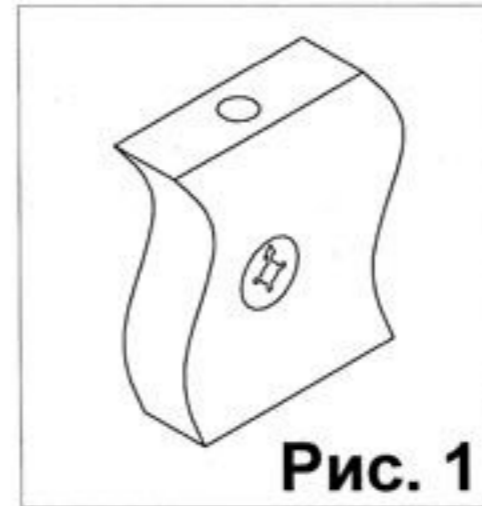


СР-132 ЛЕВЫЙ

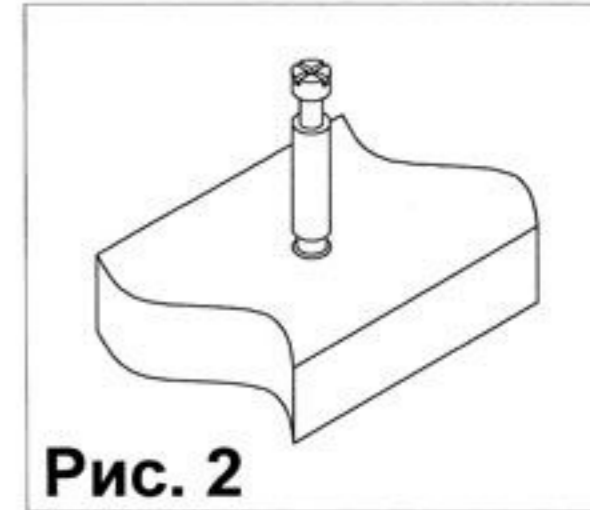
ВНИМАНИЕ !

При выявлении брака, для заказа нужной детали необходимо указать номер партии, номер детали, ее название и габариты.

Установка
стяжки-растекс



Установка дюбеля
стяжки-растекс



ФУРНИТУРА

1 шкант 8*30	2 евровинт 7*70	3 стяжка-растекс 15/25	4 дюбель стяжки-растекс	5 саморез 3,5x15	6 евровинт 7*50	7 направляющие 300 мм	8 евровинт 6*13
9 шкант 8*60	10 заглушка евровинта 7*50, 7*70	11 заглушка стяжки-растекс	12 ручки с винтами	13 ключ евровинта 7*50	14 опора тумбы	15 опора 710	16 заглушка 60 мм
17 подпятник с гвоздями	18 саморез 3,5*16 с прессшайбой	19 стяжка-растекс 15/16	20 саморез 3,5x25				