



EN Please read this manual carefully before using the product. Please follow all instructions in this manual.
KEEP THE MANUAL FOR FUTURE REFERENCE!

DE Bitte lesen Sie vor Gebrauch des Produktes die Bedienungsanleitung sorgfältig durch.
WICHTIG FÜR SPÄTERES NACHSCHLAGEN AUFBEWAHREN!

NL Lees deze handleiding voor gebruik van het product. Volg alle instructies in deze handleiding. BEWAAR DE HANDLEIDING VOOR DE GEHELE LEVENSDUUR VAN HET PRODUCT.

FR S'il vous plaît lire ce manuel avant l'utilisation du produit. S'il vous plaît suivre toutes les instructions de ce manuel. GARDEZ LES INSTRUCTIONS POUR L'UTILISATION DU PRODUIT!

ES Por favor, lea este manual cuidadosamente antes de la operación del producto. Por favor, siga todas las instrucciones de este manual. MANTENGA ESTE MANUAL DURANTE TODO EL PERÍODO DE EXPLOTACIÓN DEL PRODUCTO!

IT Legga attentamente questo manuale prima di usare il prodotto. Per favore, segua tutte le indicazioni del manuale. CONSERVI IL MANUALE DURANTE TUTTO IL PERIODO DELL'ESPLORAZIONE DEL PRODOTTO!

P Leia atentamente este manual antes de utilizar o produto. Siga as instruções. CONSERVE O MANUAL DURANTE O TEMPO DE VIDA DO PRODUTO!

RU Внимательно прочтите это руководство перед эксплуатацией изделия. Пожалуйста, следуйте всем указаниям данного руководства. СОХРАНИТЕ РУКОВОДСТВО В ТЕЧЕНИЕ ВСЕГО СРОКА ЭКСПЛУАТАЦИИ ИЗДЕЛИЯ!

AE صورة نصاب للأطفال يرجى قراءة هذا الدليل قبل استخدام المنتج. يرجى اتباع جميع التعليمات في هذا الدليل. احتفظوا بالدليل خلال الفترة كلها لاستخدامكم للمنتج!

CN 使用本产品前请仔细阅读使用说明书。请按说明书的步骤进行操作。在使用本产品时，请保存本使用说明书。

POLINI HOME

ERC CE ISO



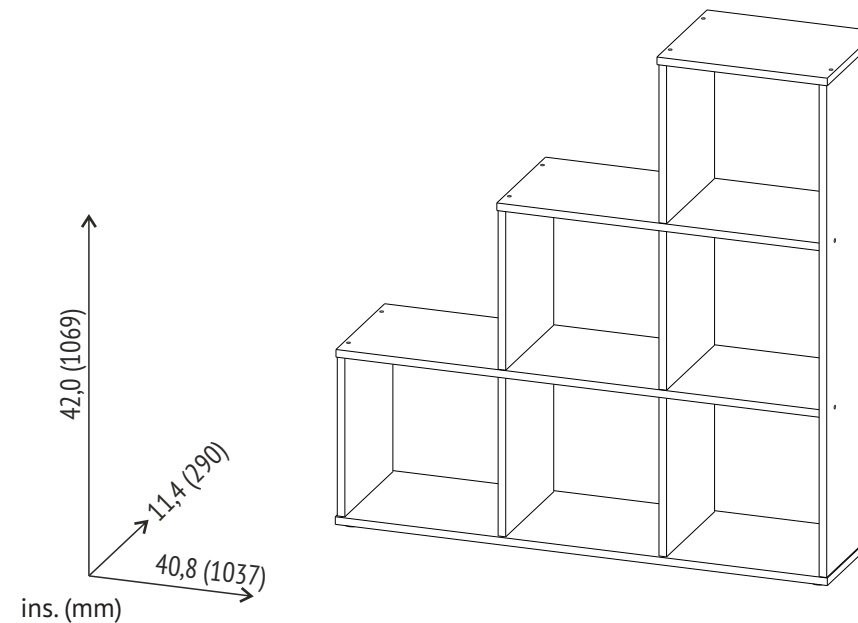
polini-kids.de



polini-rus.ru



polini-kids.com



POLINI Home Smart

EN Shelving units Polini Home Smart Cascade 6 sections

DE Regal Polini Home Smart stufenartig 6 Sektionen

NL Stellage Polini Home Smart Cascade 6 secties

FR Étagère Polini Home Smart en cascade 6 sections

ES Scaffalatura Polini Home Smart Cascata 6 sezioni

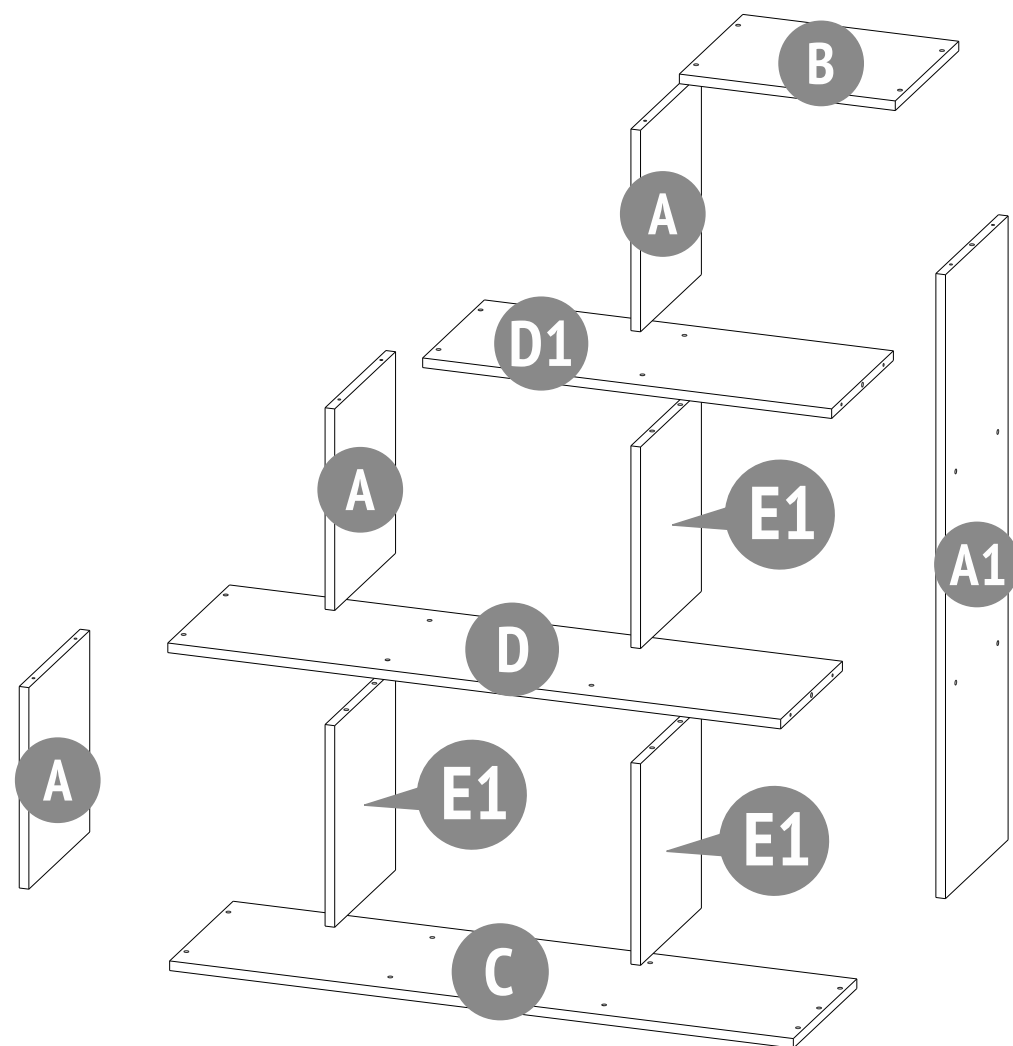
IT Scaffalatura Polini Home Smart Cascata 6 sezioni

P Estante Polini Home Smart em cascada 6 secções

RU Стеллаж Polini Home Smart Каскадный 6 секций

AE أقسام، اللون الأبيض، تعاقبي الشكل Polini Home Smart رف

POLINI Home Smart



P Requisitos de segurança e regras de conservação e utilização

1. Familiarize-se com as especificações deste manual de instruções.
2. Proteja o produto de impactos e danos mecânicos.
3. Para evitar lesões, antes de utilizar o produto, verifique a respectiva exactidão e fiabilidade de acordo com os requisitos deste manual.
4. O produto deve ser armazenado em local fechado a uma temperatura abaixo de +2°C e humidade relativa do ar de 45 a 70%.
5. Recomenda-se a limpeza do produto com um pano húmido e, de seguida, com um pano macio e limpo.

RU Требования по технике безопасности, правила хранения и эксплуатации

1. Внимательно ознакомьтесь с требованиями настоящего руководства по эксплуатации.
2. Оберегайте изделие от ударов и механических повреждений.
3. Для исключения травмирования, перед началом эксплуатации убедитесь в правильности и надежности сборки изделия в соответствии с требованиями настоящего руководства.
4. Изделие должно храниться в крытых помещениях при температуре не ниже +2°C и относительной влажности воздуха от 45 до 70%.
5. Изделие рекомендуется протирать влажной тканью и затем насухо мягкой чистой тканью.

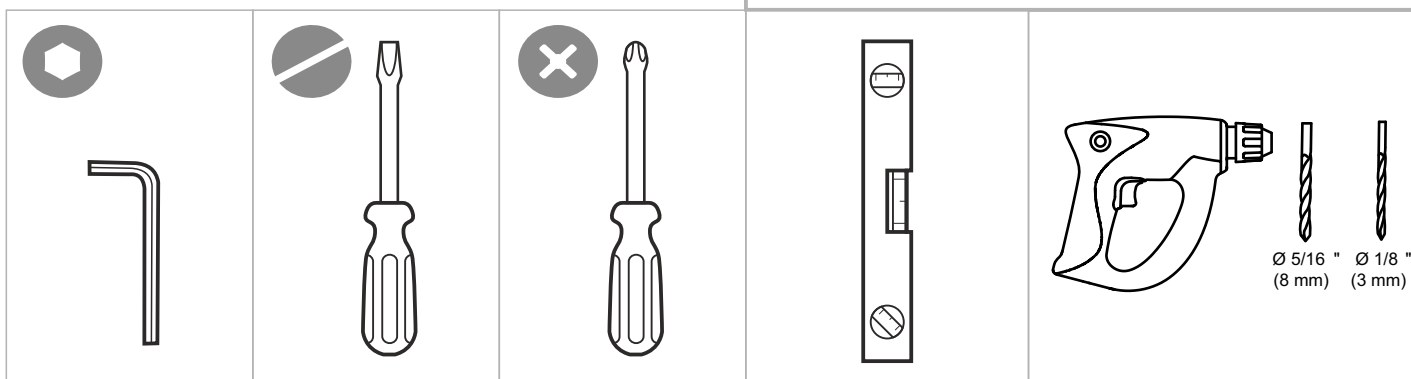
P Garantia do fabricante

1. A empresa/fabricante garante que o produto se encontra em conformidade com os requisitos dos documentos normativos sobre a condição de que o consumidor respeita as regras de armazenamento, transporte, utilização e montagem.
2. A vida útil do produto não é limitado.
3. O período de garantia do produto é de 24 meses.
4. Durante o período de garantia, os defeitos são solucionados gratuitamente. Assim que o defeito for detectado, o consumidor deve informar imediatamente o fabricante. A decisão sobre a reparação do produto ou fornecimento de peças sobressalentes fica a critério do fabricante.
5. Este produto não é indicado para uso comercial ou industrial. A violação desta regra conduz a um corte no período de garantia.
6. A garantia cobre apenas o material ou os defeitos de fabrico. Não estão cobertas pela garantia as peças com sinais de desgaste ou danificação causados pelo uso incorrecto, uso de força ou outras intervenções ocorridas sem consulta prévia do nosso serviço de assistência.
7. Conserve a embalagem original durante o período de garantia para que, em caso de devolução, tenha a possibilidade de usufruir do transporte seguro de mercadorias. Não envie o produto para o serviço pós-venda sem a embalagem!

RU Гарантия изготовителя

1. Предприятие-изготовитель гарантирует соответствие изделия требованиям нормативных документов при условии соблюдения потребителем правил хранения, транспортирования, эксплуатации и сборки.
2. Срок службы изделия неограничен.
3. Гарантийный срок эксплуатации изделия - 24 месяца.
4. В течение гарантийного срока любые дефекты устраняются бесплатно. При обнаружении дефекта Вам необходимо немедленно сообщить об этом производителю. Решение вопроса о ремонте изделия или поставки запасной части остается на усмотрение производителя.
5. Данный продукт не подходит для коммерческого или промышленного использования. Нарушение приводит к сокращению срока гарантии.
6. Гарантия распространяется только на материал или производственный брак. Износ деталей или повреждения, вызванные неправильным использованием, применением силы или вмешательством, которые имели место без предварительной консультации с нашим сервисным отделом, не покрываются гарантийным обслуживанием.
7. Пожалуйста, сохраните оригинальную упаковку на протяжении действия гарантийного срока, чтобы в случае возврата иметь возможность безопасной транспортировки товара. Не отправляйте товар в сервисный отдел без упаковки!

Required tools: Herramientas necesarias: الأدوات المطلوبة
 Erforderliche Werkzeuge: Attrezzi necessari:
 Benodigd gereedschap: Ferramentas necessárias:
 Outils nécessaires pour le montage: Необходимые инструменты:



ES **Requerimientos de seguridad, reglas de almacenamiento y operación**

1. Por favor, lea cuidadosamente los requerimientos de este manual.
2. Proteja el producto de golpes y daños mecánicos.
3. Para evitar lesiones, antes del uso, se asegura en la corrección y la fiabilidad del conjunto del producto según los requerimientos de este manual.
4. El producto debe almacenarse en espacios cerrados a una temperatura no menos de + 2 ° C y una humedad relativa de 45 a 70%.
5. Se recomienda limpiar el producto con un paño húmedo y luego secarlo con un paño suave y limpio.

IT **Le richieste della sicurezza, le regole della conservazione e l'esplorazione**

1. Legga attentamente le indicazioni del manuale presente.
2. Premunisca il prodotto dai colpi e le rotture meccaniche.
3. Per escludere i trauma prima di cominciare ad usare il prodotto guardi se il prodotto sia messo ed installato correttamente e sicuramente secondo le esigenze del manuale presente.
4. Il prodotto deve essere conservato negli spazi chiusi alla temperatura non meno di +2°C e l'umidità relative dell'aria da 45 a 70%.
5. Si raccomanda di pulire il prodotto con la stoffa umida e poi con la stoffa secca e pulita.

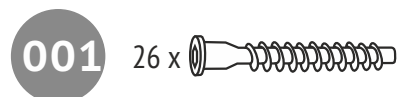
ES **La garantía del fabricante**

1. El fabricante garantiza que el producto cumple con los requerimientos de los documentos normativos con sujeción a las reglas del almacenamiento, transporte, operación y montaje.
2. La vida de servicio del product no es limitada.
3. El período de garantía del producto - 24 meses.
4. Durante el período de garantía, cualquier defecto se elimina de forma gratuita. Si Usted descubre un defecto, por favor, notifica al fabricante inmediatamente. El fabricante debe decidir por sí mismo, si es necesario a reparar el producto o suministrar las piezas de recambio.
5. Uso comercial o industrial de este producto es prohibido. Violación de la regla conduce a una reducción en el periodo de garantía.
6. La garantía cubre solo los materiales o defecto de fabricación. Las piezas desgastadas o dañadas por el uso incorrecto, el uso de la fuerza o intervención que se llevó a cabo sin consulta previa con nuestro departamento de servicio no está cubierto por la garantía.
7. Por favor, mantenga el embalaje original durante el periodo de la garantía, para que en caso de devolución sea posible asegurar el transporte del producto. ¡No envíe el producto al departamento de servicio sin embalaje!

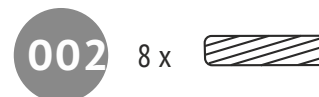
IT **La garanzia del produttore**

1. La fabbrica produttore garantisce la conformità del prodotto alle esigenze dei documenti normativi a condizioni che il consumatore segua le regole della conservazione, la trasportazione, l'esplorazione e l'installazione.
2. La durata del prodotto non è limitato.
3. Il periodo della garanzia dell'esplorazione del prodotto è 24 mesi.
4. Durante il period della garanzia tutti i difetti vengono eliminate gratis. Nel caso se abbia trovato un difetto bisogna comunicarne subito al produttore. La decisione della questione della riparazione o del consegna del pezzo di ricambio è alla responsabilità del produttore.
5. Il prodotto non conviene per l'usanza commerciale o industriale. La trasgressione provoca la riduzione del periodo della garanzia.
6. La garanzia tocca soltanto il materiale o il difetto della produzione. L'amortizzazione dei dettagli oppure le rotture causate dell'usanza incorretta, l'usare di troppa forza o l'esplorazione incorretta senza la consulenza porimaria con il nostro dipartimento di servizio, non vengono coperte dal servizio della garanzia.
7. Per favore, conserva l'imballaggio originale durante tutto il periodo della garanzia per avere la possibilità di trasportare il prodotto al modo sicuro nel caso del rimborso. Non mandi il prodotto al dipartimento di servizio senza l'imballaggio!

| Number on the picture Nummer in der Zeichnung Nummer op figuur Nombre à la figure Numero en el dibujo Il numero alla figura Número na figura Номер на рисунке الرقم على الرسمة | Number of parts in the product Stückzahl der Teile im Produkt Aantal componenten in het product Nombre des détails du produit Cantidad de elementos del producto La quantità dei dettagli nel prodotto Quantidade de peças Количество деталей в изделии كمية الأجزاء بالمنج | Parts description | | Laying Verpackung Pakking Pose | El embalaje Posa Estilo Укладка | ترتيب المكان المكان |
|--|---|--|---|---|--|--|
| | | Bezeichnung Onderdelen namen Names des pièces | Nombre de los elementos La nominazione dei dettagli Designação das peças Наименование деталей تسمية الأجزاء | | | |
| | | | | | | Box / Karton / Plaats / Placer / المكان Lugar / Il posto / Espaço / Место |
| | 1 | | | | | |
| A | 3 | Side wall Die Seitenwand Paroi latérale Zijwand | Pared lateral Montante laterale Parede lateral Боковая стенка | جدار جانبي | | |
| A1 | 1 | Side wall Die Seitenwand Paroi latérale Zijwand | Pared lateral Montante laterale Parede lateral Боковая стенка | جدار جانبي | | |
| B | 1 | Top Kappe Kap Chape | Capucha Cappello Сара Колпак | الغطاء | | |
| C | 1 | Bottom Boden Bodem Fond | Fondo Fundo Дно | القاع | | |
| D | 1 | Horizontal wall Horizontale wand Horizontale wand Paroi horizontale | Pared horizontal Montante orizzontale Parede horizontal Стенка горизонтальная | جدار أفقي | | |
| D1 | 1 | Horizontal middle part Horizontale mittlere Teil Horizontal moyen Horizontal promedio | Orizzontale media Horizontal média Горизонтальная средняя | أفقية المتوسطة | | |
| E1 | 3 | Vertical wall Vertikale wand Verticale wand Paroi verticale | Pared vertical Montante verticale Parede vertical Стенка вертикальная | جدار عمودي | | |
| V | 1 | Set of fittings Beschläge Hang-en-sluitwerk Lot quincaillerie | Conjunto de acessórios Kit di fornitura Conjunto de accesorios Комплект фурнитуры | مجموعة الأكسسوارات | | |



Confirmat screw 7 x 50
Confirmat Schraube 7 x 50
Confirimate Schroef 7x50
Vis 7 x 50
El tornillo de rosca gruesa 7 x 50
Il vito confermato 7 x 50
Parafuso confirmat 7 x 50
Винт-конфирмат 7 x 50
برغي الخشب(الأوروبي) 7 x 50



Dowel 8 x 30
Holzdübel 8 x 30
Pluggen 8x30
Cheville 8 x 30
La clavija 8 x 30
La spina 8 x 30
Cavilha 8 x 30
Шкант 8 x 30
دسار 8 x 30



Screw 4 x 13
Holzschraube 4 x 13
Schroef 4x13
Vis 4 x 13
El tornillo 4 x 13
La vite 4 x 13
Parafuso 4 x 13
Шуруп 4 x 13
قلاووظ 4 x 13



Conical Washer
Kegelpfanne
Conische wasmaschine
Rondelle conique
Arandela cónica
Rondella conica
Arruela cónica
Шайба коническая
حلقة مخروطية

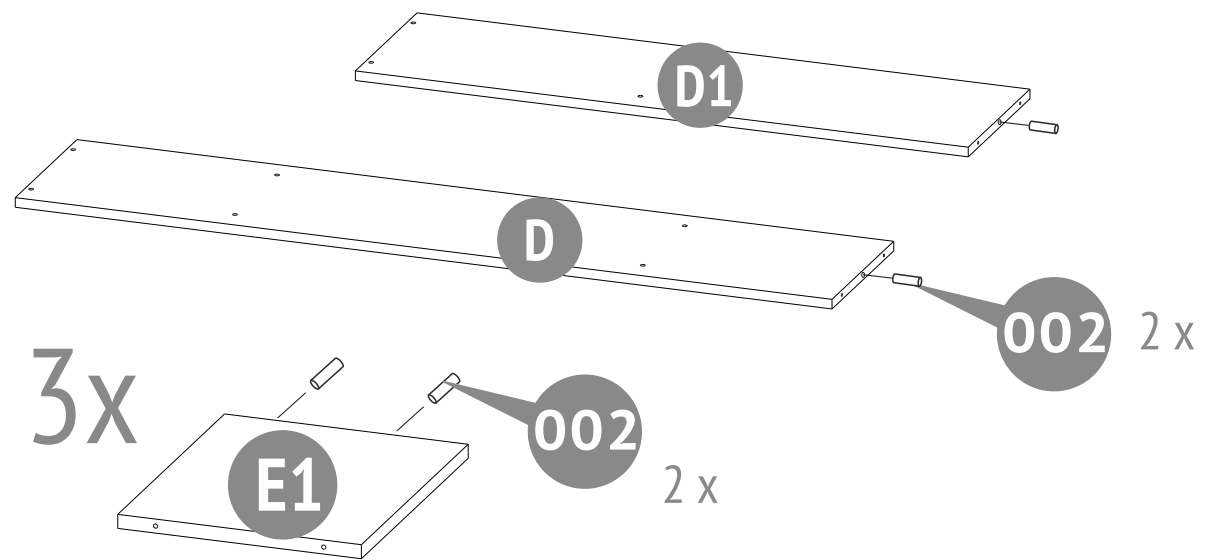


Bearing
Fuß
Drukklager
Butée
Parada
Cuscinetto
Rolamento
Подпятник
تحمل

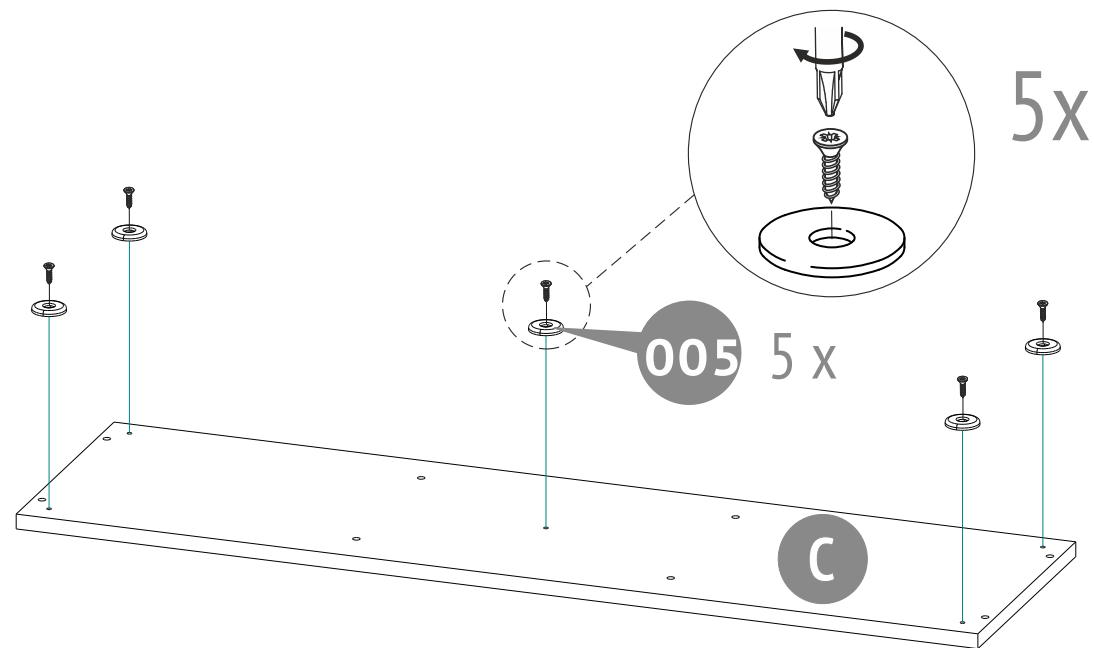


Fastening corner
Befestigungecke
Bevestiging hoek
Equerre murale
Rincón para fijación
Angolo per il fissaggio
Canto para fixação
Уголок крепежный
الزاوية لتثبيت
固定角

1



2



NL Veiligheidseisen, opslag- en de exploitatie-regels

1. Lees aandachtig de voorschriften van deze handleiding.
2. Houd het product tegen schokken en mechanische schade.
3. Om de schade op te heffen, voor het gebruiken controleer de juistheid en betrouwbaarheid van het productassemblage in overeenstemming met deze handleiding.
4. Het produkt moet worden opgeslagen in gesloten ruimtes bij een temperatuur niet lager dan + 2°C en een relatieve vochtigheid van 45 tot 70%.
5. Het product wordt aanbevolen te vegen met een vochtige doek en daarna met een zachte schone doek te drogen.

FR Les exigences de sécurité, des règles de stockage et de fonctionnement

- Exigences de sécurité, et règle de stockage et de fonctionnement.
1. Lire attentivement les exigences de ce manuel.
 2. Protéger le produit de tout choc et dommage mécanique.
 3. Pour éviter tout risque de blessure, veiller à ce que le produit soit bien utilisé selon les exigences de ce manuel.
 4. Le produit doit être entreposé dans une pièce tempérée, minimum +2°, humidité maximum comprise entre 45 à 70°.
 5. Conseils d'entretien: nettoyer à l'aide d'une éponge ou d'un chiffon humide.

NL Fabrieksgarantie

1. De fabrikant garandeert dat het product aan de eisen van de normatieve documenten voldoet, onderworpen aan de regels van de opslag, transportatie, onderhoud en montage.
2. Het leven is niet beperkt.
3. De garantieperiode van het product is 24 maanden.
4. Gedurende de garantieperiode worden eventuele gebreken kosteloos genimineerd. Als u een defect vindt, informeer de fabrikant erover onmiddellijk. De kwestie om het product te repareren of onderdelen te leveren is de keuze van de fabrikant.
5. Dit product is niet geschikt voor commercieel of industrieel gebruik. Overtreding leidt tot vermindering van de garantieperiode.
6. De garantie geldt alleen voor materiaal- of fabricagefout. Slijtage of schade veroorzaakt door onjuist gebruik, gebruik van geweld of de interventie die plaatsvond zonder voorconsultatie met onze service-afdeling zijn niet onder de garantie.
7. Bewaar de originele verpakking gedurende de garantieperiode zodat u in geval van terugkeer de goederen veilig vervoeren kunt. Het product zonder verpakking moet naar de service-afdeling niet verzonden zijn!

FR La garantie du fabricant

1. Le fabricant garantit que le produit est conforme aux exigences des documents normatifs, sous réserve des règles de l'entreposage, le transport, l'entretien et l'assemblage par le consommateur.
2. La durée de vie du produit n'est pas limité.
3. La période de garantie du produit est 24 mois.
4. Au cours de la période de garantie, les défauts sont éliminés gratuitement. Si elle est défectueuse, vous devez immédiatement aviser le fabricant. La question de la réparation du produit ou la fourniture de pièces de rechange reste à la discrétion du fabricant. Si vous découvrez un défaut, vous devez immédiatement aviser le fabricant. La question de la réparation du produit ou la livraison une pièce de rechange à la discrétion du fabricant.
5. Ce produit ne convient pas pour un usage commercial ou industriel. Violation conduit à une réduction de la période de garantie.
6. La garantie couvre uniquement le matériel ou les défauts de fabrication. Les pièces d'usure ou les dommages causés par une mauvaise utilisation, l'utilisation de la force ou de l'intervention sans consultation préalable avec notre département de service ne sont pas couverts par la garantie.
7. S'il vous plaît gardez l'emballage d'origine pendant la période de garantie, en cas de retour d'être capable de transporté des marchandises en toute sécurité. Ne pas envoyer des marchandises au service sans emballage!

EN Requirements for security, storage, and use

1. Please read carefully the requirements of this manual.
2. Protect the item from shocks and mechanical damage.
3. To avoid injury, ensure the correct and secure assembly in accordance with the requirements of this manual before the first use of the product.
4. The product should be stored indoors at a temperature not less than +2°C and relative humidity of 45% to 70%.
5. The product is recommended to be cleaned with a damp cloth and then dried with a soft clean cloth.

DE Anforderungen an die Sicherheit, Lagerung und Verwendung

1. Lesen Sie bitte die Anforderungen dieser Anleitung sorgfältig durch.
2. Schützen Sie den Artikel vor Schlägen und mechanischer Beschädigung.
3. Zur Vermeidung von Verletzungen stellen Sie vor dem ersten Gebrauch sicher, dass das Bett gemäß den Montageanweisungen richtig und sicher zusammengebaut wurde.
4. Das Produkt sollte im Innenbereich bei einer Temperatur von nicht weniger als +2°C und relativen Luftfeuchtigkeit von 45 bis 70% gelagert werden.
5. Zur Reinigung wird empfohlen, das Produkt mit einem feuchten Tuch abzuwischen und dann mit einem weichen Tuch nachzutrocknen.

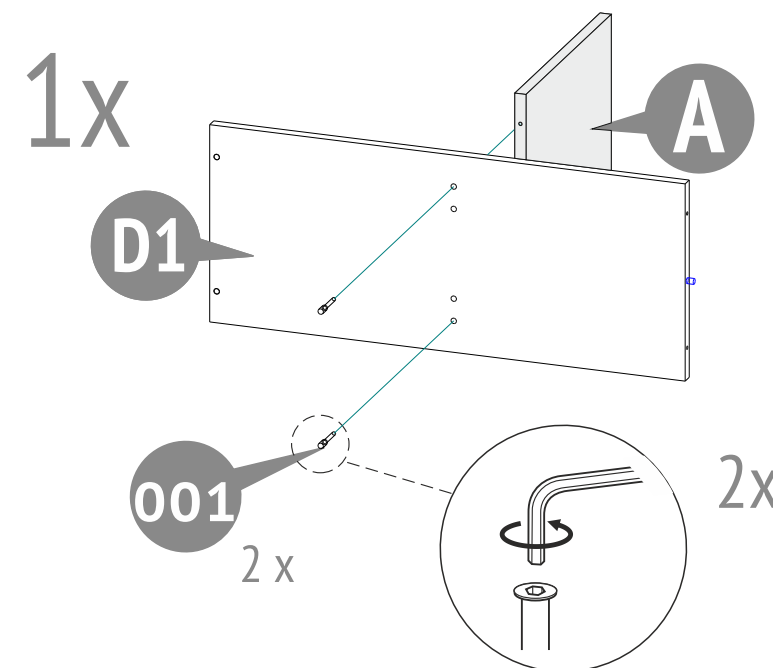
EN Warranty from the manufacturer

1. The manufacturer guarantees the conformity of product to the requirements of normative documents under condition of the observance of rules of storage, transportation, operation and assembly.
2. The lifetime is not limited.
3. The warranty period is 24 months.
4. During the warranty period any defects are eliminated free of charge. If a defect is found, you should immediately inform the manufacturer. The decision to repair or supply a spare part is at the discretion of the manufacturer.
5. This product is not suitable for commercial or industrial use. Violation of terms of use results in the reduction of the warranty period.
6. The warranty covers only materials or manufacturing defects. Spare parts' deterioration or damage which may occur as a result of incorrect exploitation, use of force or intervention which took place without prior consultation with our service Department, are not covered by warranty.
7. Please keep the original packaging during the warranty period to ensure safe transportation of the product in case of return. Do not send the item to our service department without packaging!

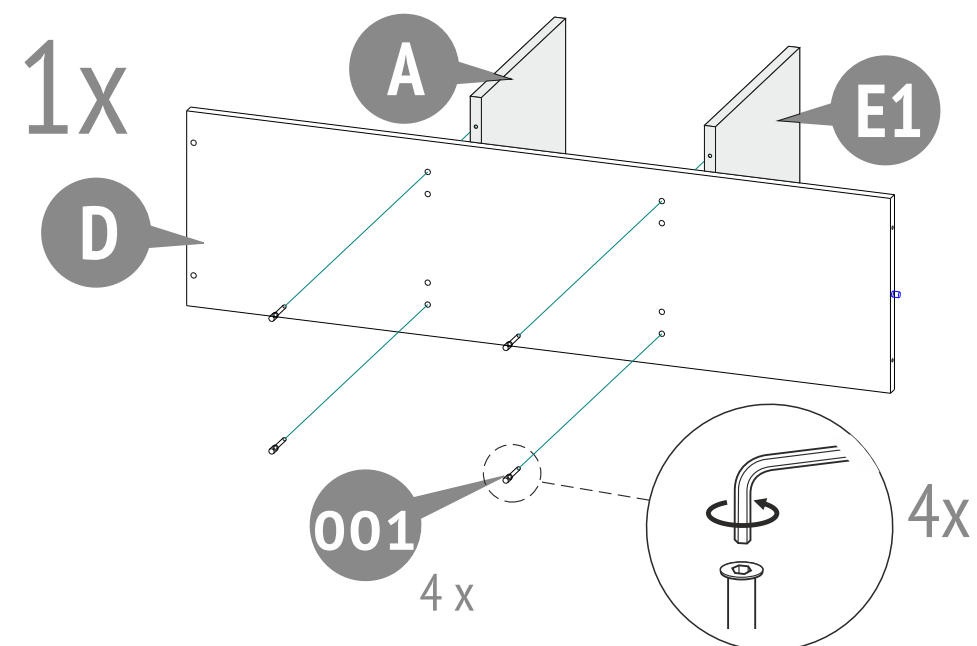
DE Garantie des Herstellers

1. Der Hersteller garantiert, dass der Artikel den Anforderungen der Europäischen Norm entspricht, unter Einhaltung von dem Benutzer die Bedingungen für Lagerung, Transport, Gebrauch und Montage.
2. Lebensdauer des Produkts ist nicht beschränkt.
3. Die Garantiezeit beträgt 24 Monate.
4. Während der Garantiezeit werden eventuelle Mängel kostenlos beseitigt. Der Hersteller wird die Garantie durch Ersatzteilversand oder Reparatur erfüllen.
5. Dieses Gerät ist nicht für eine kommerzielle oder gewerbliche Nutzung geeignet. Eine Zuwiderhandlung hat eine Garantieverkürzung zur Folge.
6. Bei Verschleißteilen oder Beschädigungen, die durch unsachgemäßen Gebrauch, Gewalt oder technische Veränderungen entstanden sind und ohne Rücksprache mit unserer Serviceabteilung vorgenommen wurden, erlischt der Garantieanspruch.
7. Bitte bewahren Sie, falls möglich, die Originalverpackung für die Dauer der Garantiezeit auf, um im Falle einer Retoure die Ware ausreichend zu schützen und senden Sie keine Ware unfrei zur Service Abteilung ein!

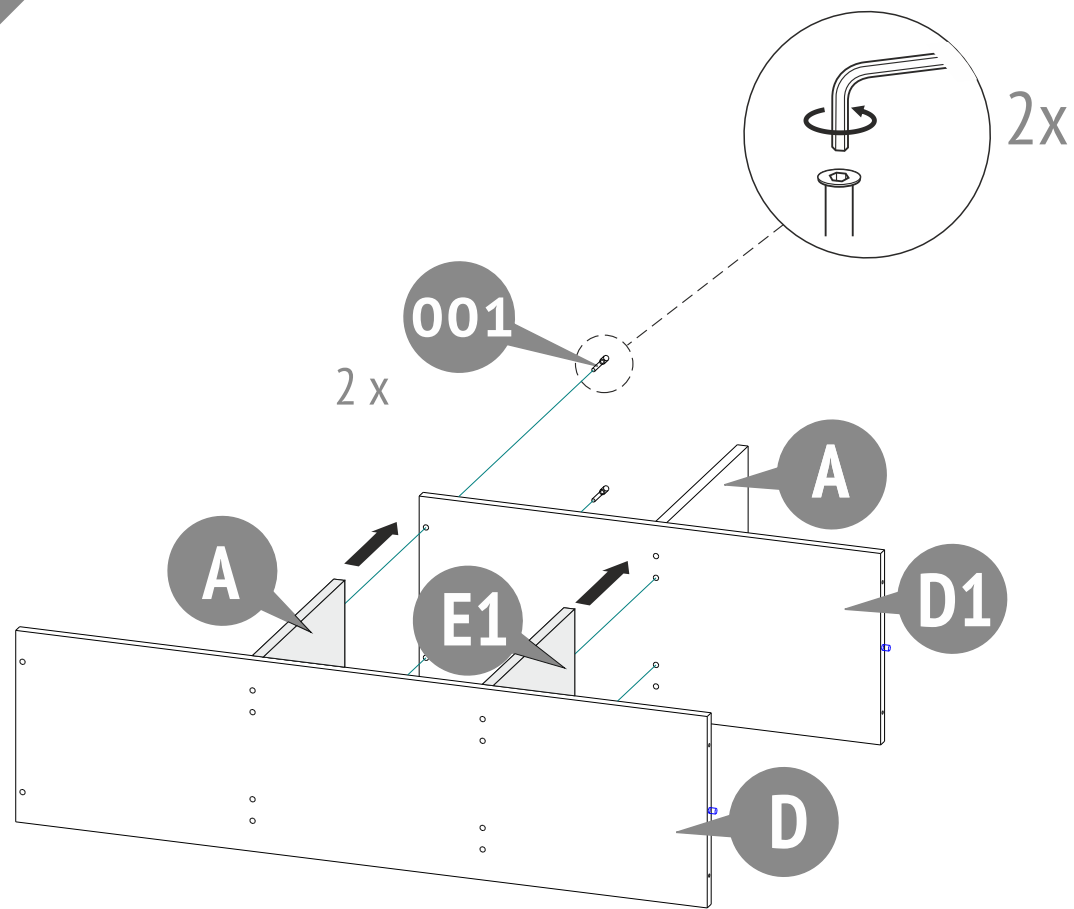
3



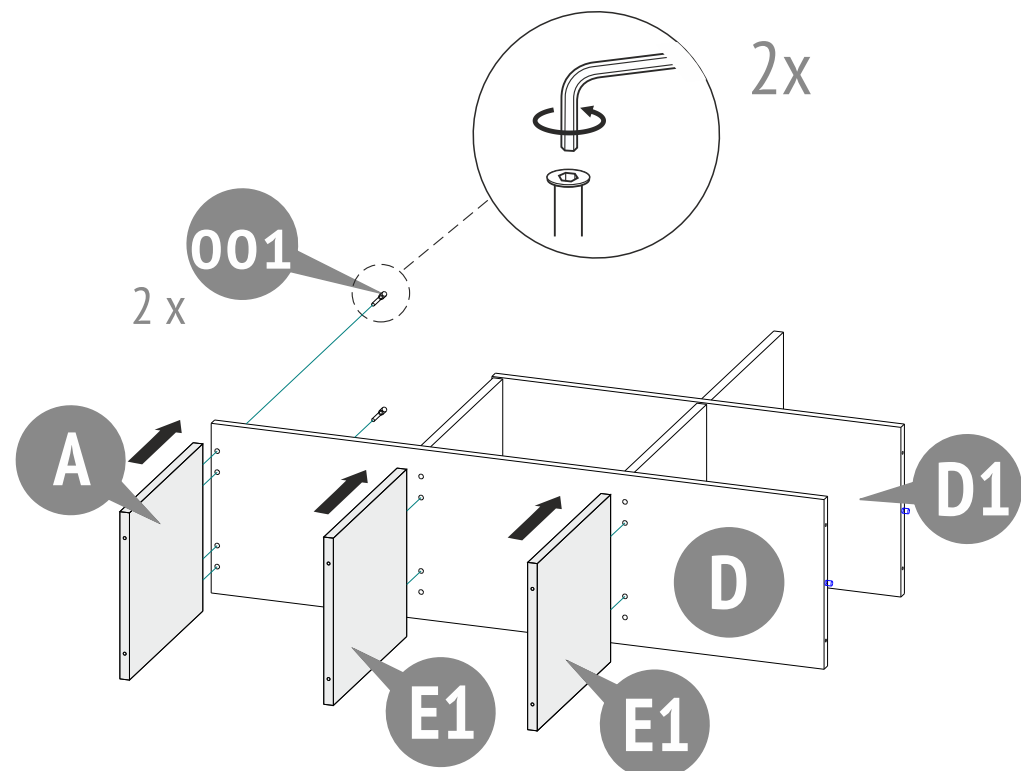
4



5



6

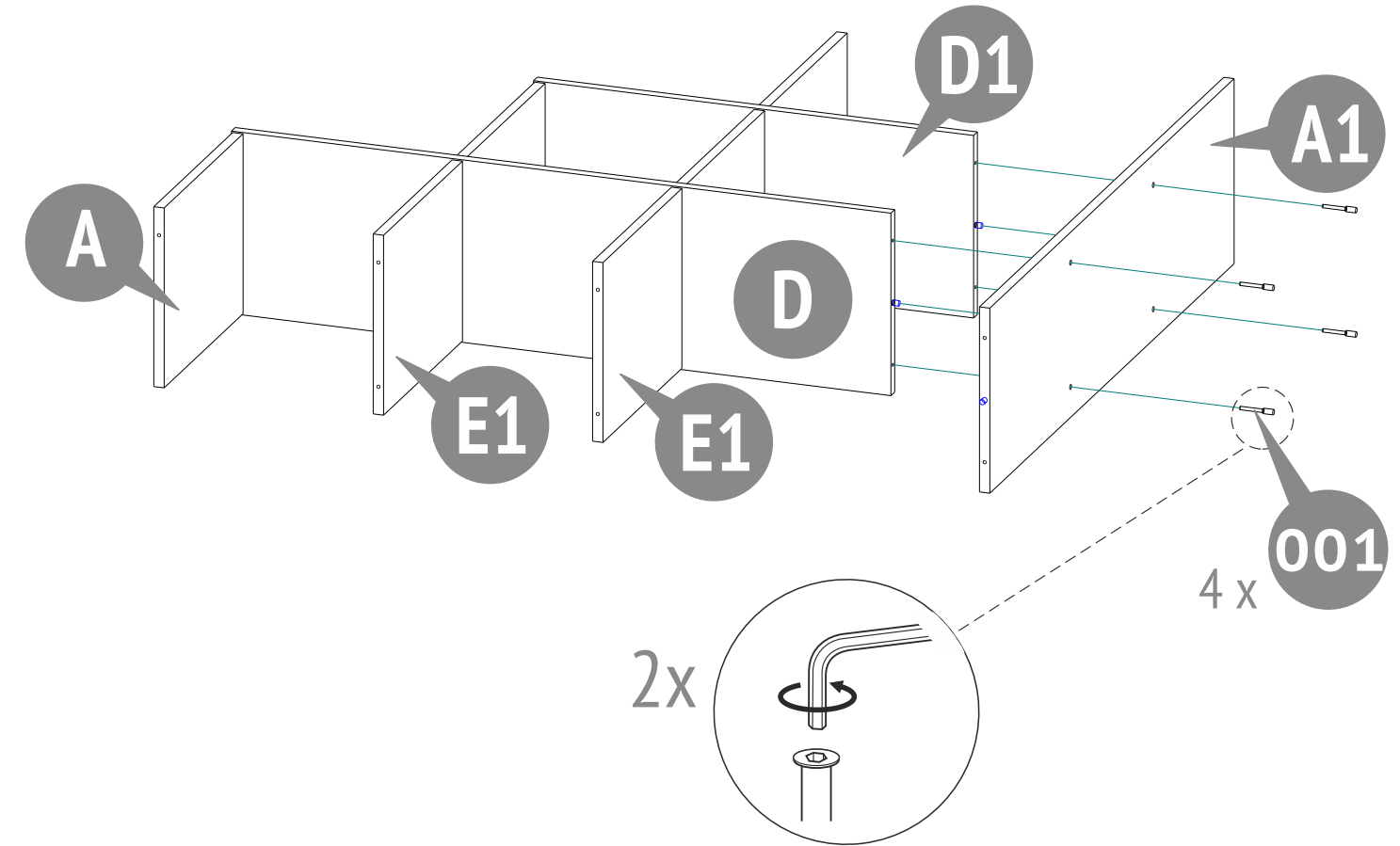
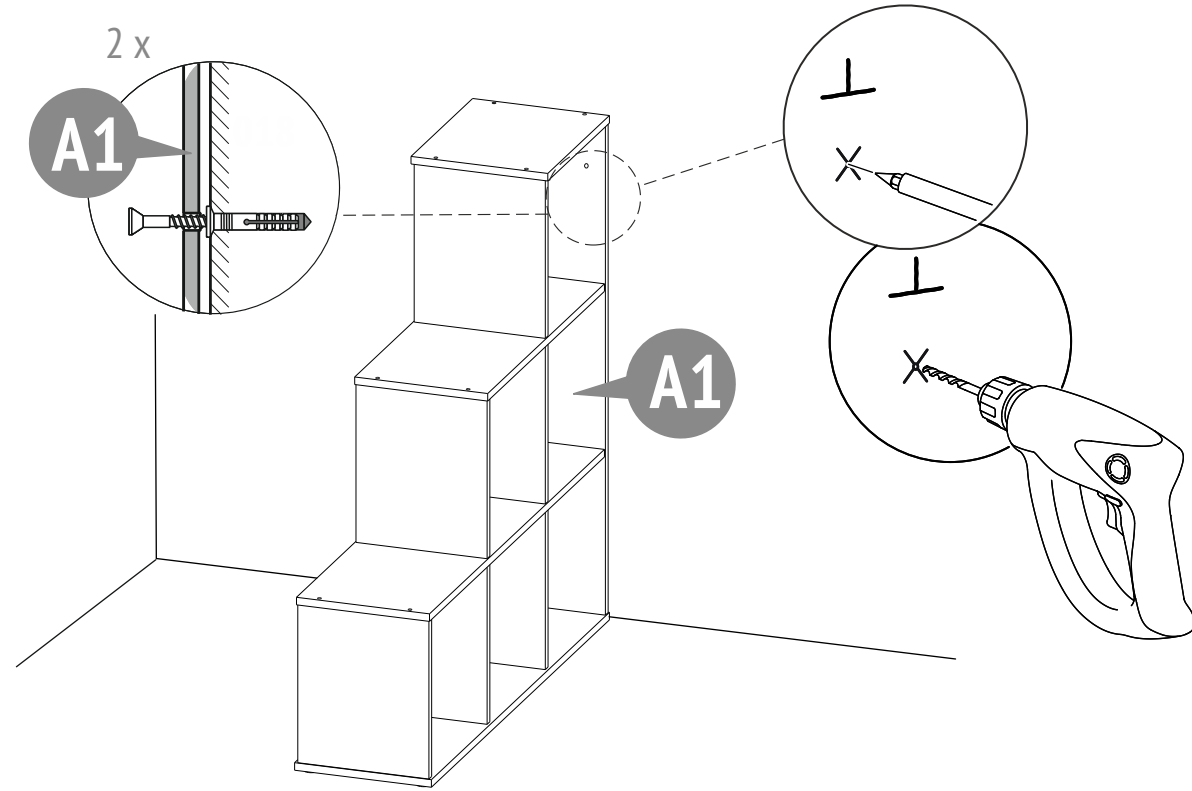


6

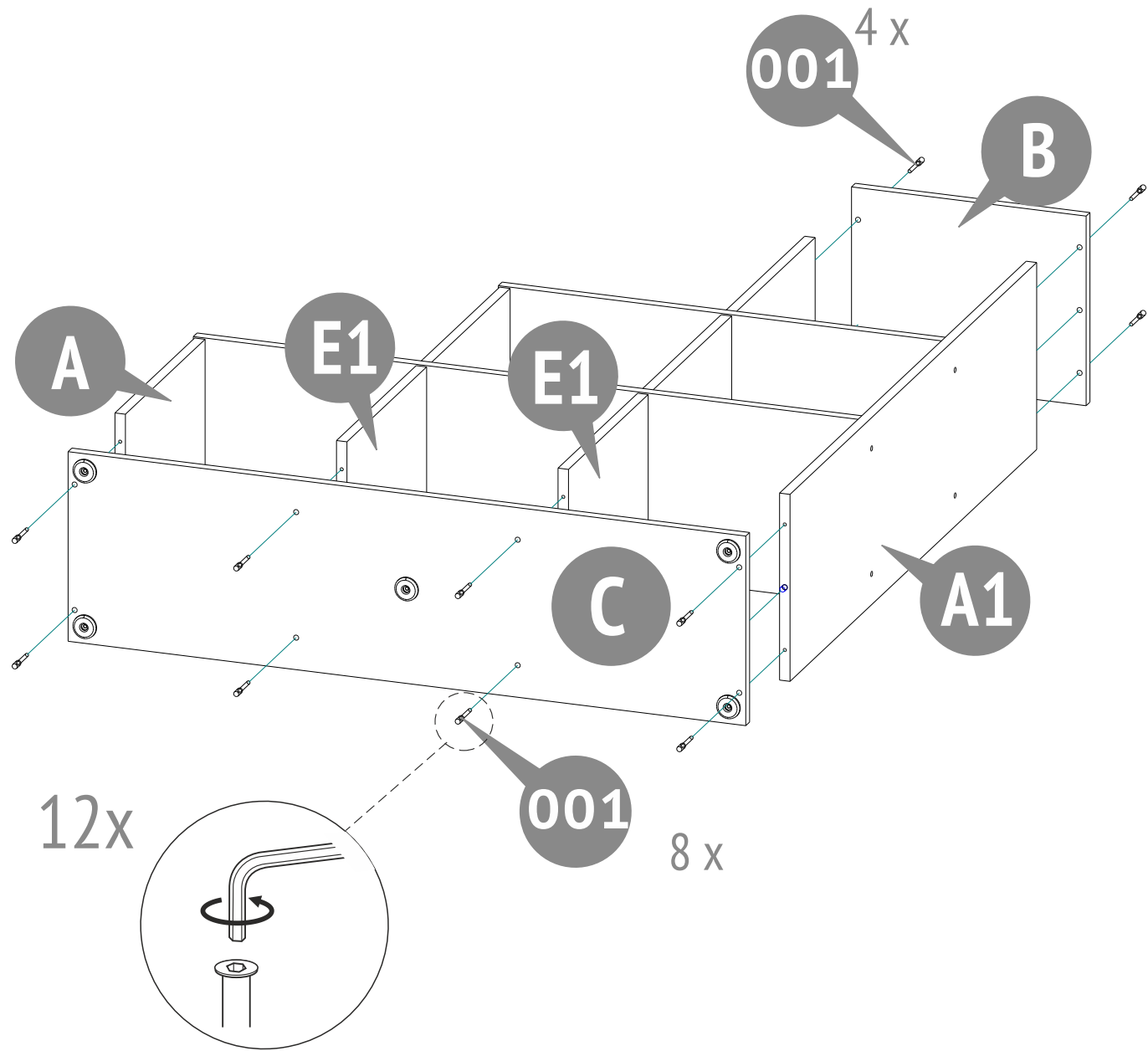
POLINI Home Smart

- EN**
- Do not use the product in an unfixated position.
 - To avoid overturning, the product must be attached to the wall.
 - The fasteners are not included, their choice is determined by the type of your wall.
 - To install the fixing elements, you may need additional equipment and tools not specified in this manual.
- DE**
- Verwenden Sie das Produkt nur, wenn es gegen Umkippen gesichert ist.
 - Um ein Umkippen zu vermeiden, empfehlen wir, es an der Wand zu befestigen.
 - Die Befestigungselemente werden nicht mitgeliefert. Die Art der benötigten Materialien wird durch die Beschaffenheit der Wand bestimmt.
 - Um das Produkt zu fixieren, benötigen Sie ggf. zusätzliches Werkzeug, das nicht in der Anleitung aufgeführt wurde.
- NL**
- Het product moet in de ontgrendelde positie NIET gebruikt worden.
 - Om het kantelen te voorkomen moet de product aan de wand worden gehecht.
 - De bevestigingsmiddelen worden met het product niet meegeleverd; de keuze daarvan wordt door het type van uw muur bepaald.
 - Om de bevestigingsmiddelen te installeren kunnen aanvullende faciliteiten en gereedschappen nodig zijn die in deze handleiding niet worden vermeld.
- FR**
- Ne pas utiliser le produit sans la fixation murale.
 - Pour éviter tout basculement, il est nécessaire de fixer la commode au mur.
 - Les éléments de fixation ne sont pas fournis. Utiliser des vis et des chevilles adaptés à votre support mural.
 - Pour installer les éléments de fixation suivre les instructions de montage.
- ES**
- NO ES PERMITIDO el uso del producto en posición de desbloqueo.
 - Para evitar vuelcos, hace falta sujetar el producto a la pared.
 - Los elementos de sujeción no forman parte del suministro de producto, y su elección se determina por el tipo de la pared que Usted tiene.
 - La instalación de los elementos de sujeción puede requerir equipos y herramientas adicionales que no figuran en las instrucciones presentes.
- IT**
- È INAMMISSIBILE l'esercizio dell'articolo in posizione non fissata.
 - Per evitare il ribaltamento è necessario fissare il articolo al muro.
 - Gli elementi di fissaggio non sono la parte della composizione della fornitura dell'articolo, la loro scelta dipende dal tipo della Sua parete.
 - Per installare gli elementi di fissaggio potrebbero essere necessari l'attrezzamento complementare e gli strumenti che non sono indicati nel manuale presente.
- P**
- A utilização do produto na posição de desbloqueio NÃO É PERMITIDA.
 - Para evitar o tombo, você precisa segurar o produto na parede.
 - Os elementos de sujeição não são fornecidos com o produto, a sua escolha é determinada pelo tipo de parede que você tem.
 - A instalação dos elementos de sujeição pode exigir equipamentos e ferramentas adicionais que não estão listados nas presentes instruções.
- RU**
- НЕ ДОПУСКАЕТСЯ эксплуатация изделия в незафиксированном положении.
 - Во избежание опрокидывания стеллаж необходимо прикрепить к стене.
 - Крепежные элементы не входят в комплект поставки изделия, их выбор определяется типом Вашей стены.
 - Для установки крепежных элементов может понадобиться дополнительное оборудование и инструменты, не указанные в данной инструкции.
- AE**
- لا يسمح باستخدام المنتج إن لم يكن مثبتًا .
 • لتجنب وقوع الخزانة ذات الأدراج يجب تثبيتها إلى الحائط .
 • لا تدخل عناصر التثبيت ضمن العبوة و يتم اختيار نوعها وفقا لنوع الحائط لديكم .
 • ممن الممكن أن تحتاجوا إلى معدات أو آلات إضافية غير مذكورة في هذه التعليمات لتثبيت عناصر التثبيت .
- CN**
- 如果产品没有固定牢靠，禁止使用。
 - 为避免翻倒，需要固定在墙上。
 - 紧固件不与提供，紧固件是否需要取决于您的墙种类。
 - 为安装紧固件需要使用必要工具，本使用手册不做赘述。





8



9

