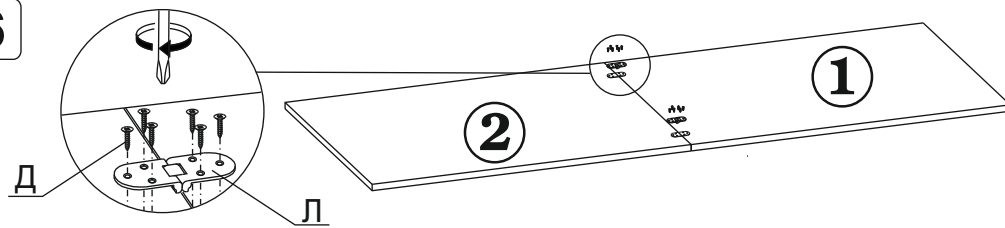
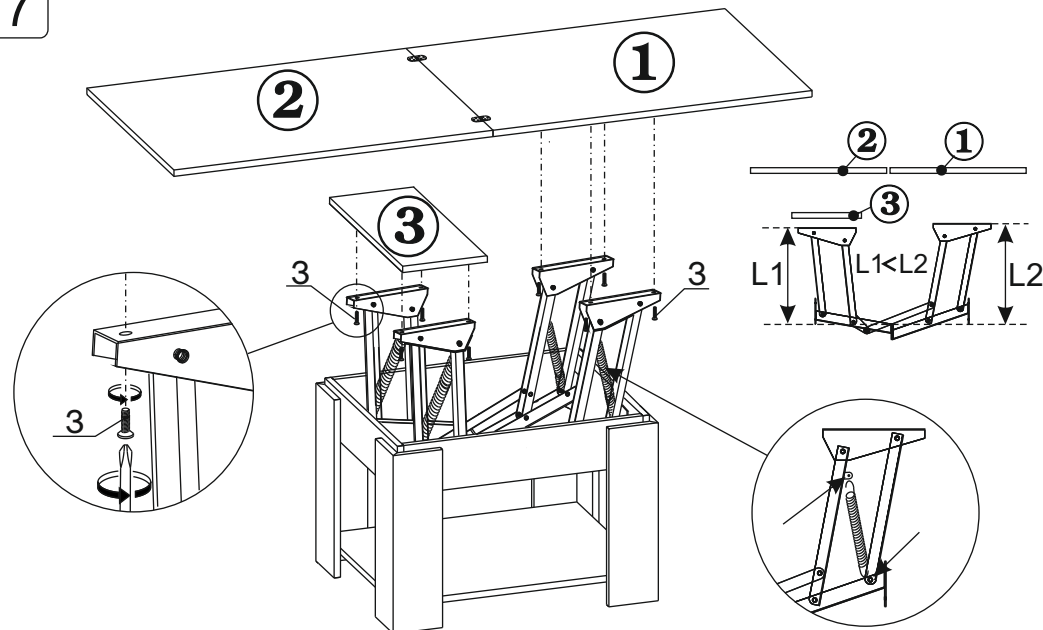


6



7



Изделие готово к эксплуатации.

5. СВИДЕТЕЛЬСТВО О ПРИЕМКЕ.

Стол журнальный СЖ-2 соответствует требованиям ТО-27575562-01-2019 признан годным для эксплуатации.

Комплектовщик _____

ОТК _____

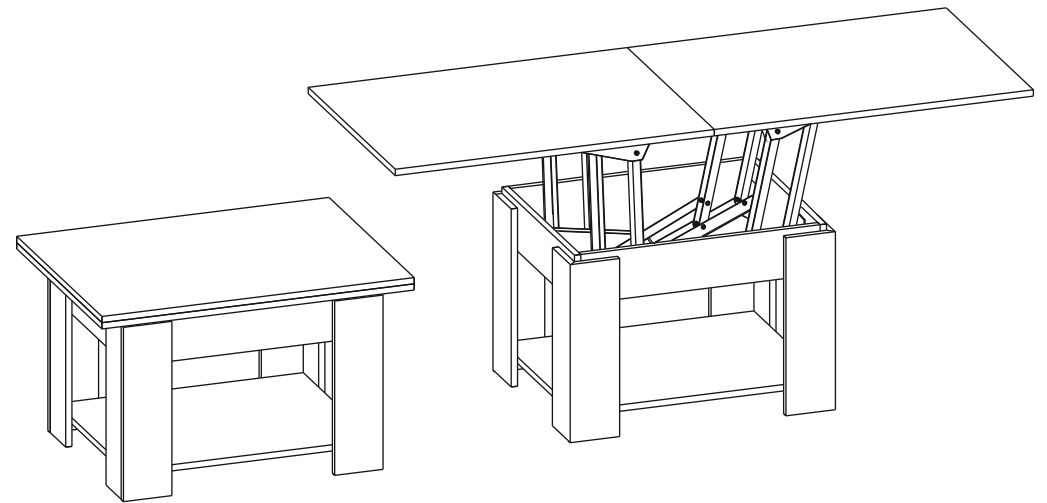
Дата _____

ВНИМАНИЕ!:

Предприятие-изготовитель оставляет за собой право проводить конструктивные изменения, связанные с внедрением новых материалов и технологий, направленных на повышение качества и долговечности изделий.

СТОЛ ЖУРНАЛЬНЫЙ СЖ-2
(450(720) x 800(1600) x 750)

ПАСПОРТ



1. ТРАНСПОРТИРОВКА, ХРАНЕНИЕ ЭКСПЛУАТАЦИЯ И УХОД ЗА МЕБЕЛЬЮ.

Изделие допускается транспортировать в упаковке предприятия-изготовителя любым видом транспорта при условии надежной защиты от механических повреждений и влаги (атмосферных осадков и т.д.)

Не допускается воздействие влаги. Изделие должно храниться и эксплуатироваться в сухих и теплых помещениях. Не рекомендуется устанавливать изделие около источников тепла.

Удаление пыли с поверхности изделия следует производить мягкой тканью с использованием специальных составов по уходу за мебелью.

2. ГАРАНТИИ ИЗГОТОВИТЕЛЯ

Предприятие - изготовитель гарантирует соответствие **Стола журнального СЖ-2** требованиям **ТО-27575562-01-2019** при соблюдении правил транспортировки, хранения и эксплуатации.

Гарантийный срок эксплуатации 24 месяца с момента приобретения. Срок службы изделия 5 лет.

Предприятие-изготовитель не несет ответственности за недостатки изделия, появившиеся в результате несоблюдения Покупателем правил эксплуатации, сборки, транспортировки и ухода за мебелью.

3. УКАЗАНИЯ ПО СБОРКЕ ЖУРНАЛЬНОГО СТОЛА СЖ-2.

Сборку изделия рекомендуем доверить специалисту. В случае самостоятельной сборки строго следуйте указаниям настоящей инструкции.

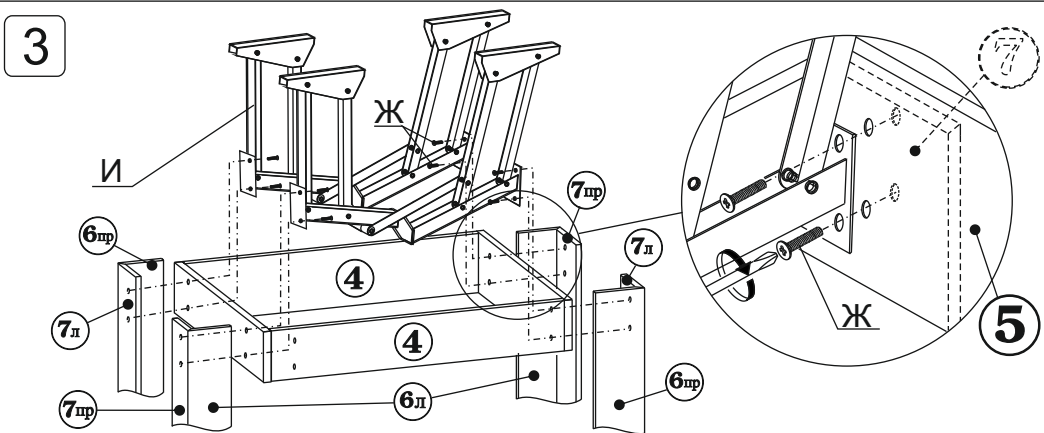
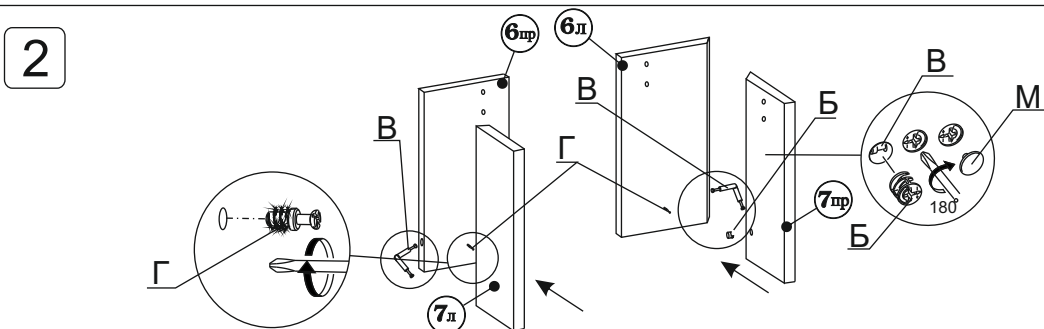
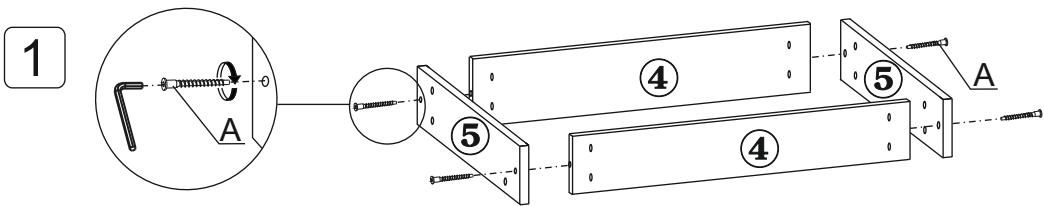
Предприятие-изготовитель не несет ответственность за повреждения изделия, произошедшие во время сборки.

Для сборки изделия необходим следующий инструмент: крестовая отвертка, молоток, ключ-шестигранник 4мм (входит в комплект изделия).

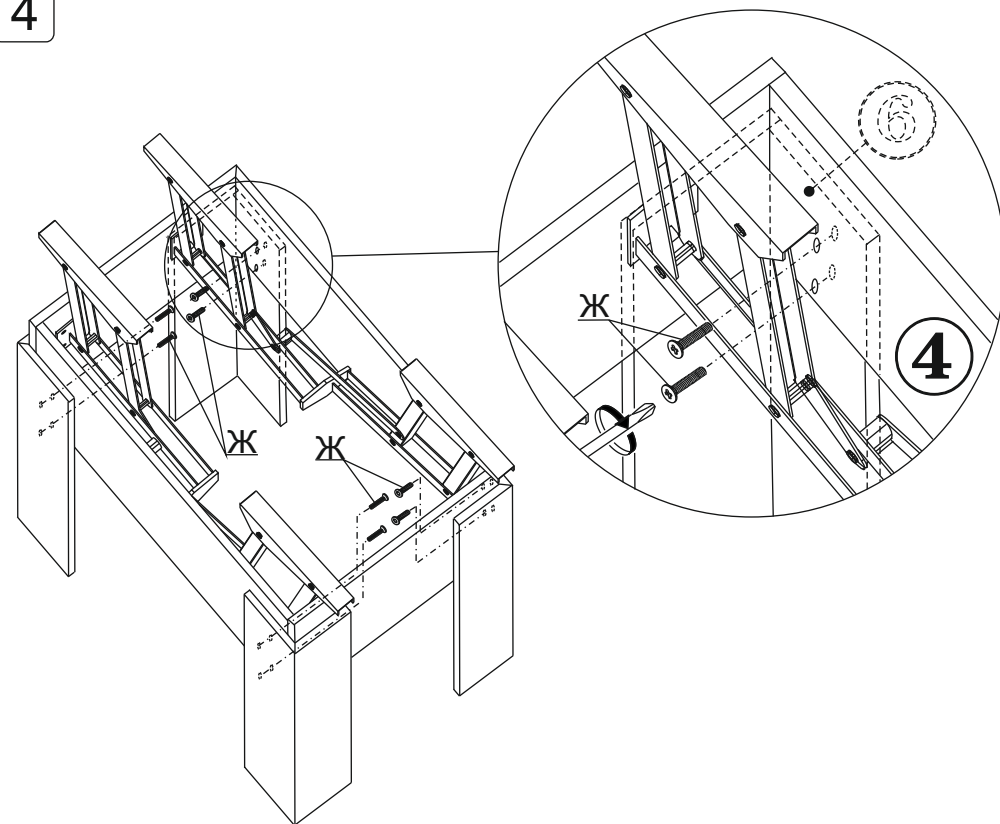
4. КОМПЛЕКТНОСТЬ ПОСТАВКИ.

№ поз	Наименование	Размеры	Кол-во
1	Столешница	800x750	1
2	Откидная столешница	800x750	1
3	Столешница	360x252	1
4	Царга	600x144	2
5	Царга	500x144	2
6	Боковина	398x124	4
7	Боковина	398x108	4
8	Полка	632x500	1

Винт М6х30 Ж 16шт	Винт М6х12 З 9шт	Механизм трансформации И 1компл	Колесо мебельное К 4шт	Петля секретерная Л 2шт	Заглушка для эксцентрика М 9шт	Ключ для винтовой стяжки Н 1шт
-------------------------	------------------------	---------------------------------------	------------------------------	-------------------------------	--------------------------------------	--------------------------------------



4



5

