



Руководство пользователя

MAGLEV M220

Беговая дорожка



Уважаемый покупатель!

Поздравляем с удачным приобретением! Вы приобрели современный тренажер, который, как мы надеемся, станет Вашим лучшим помощником. Он сочетает в себе передовые технологии и современный дизайн. Постоянно используя этот тренажер, Вы сможете укрепить сердечно-сосудистую систему и приобрести хорошую физическую форму. Надеемся, что данная модель удовлетворит все Ваши требования. Прежде чем приступить к использованию тренажера, внимательно изучите настоящее руководство и сохраните его для дальнейшего использования. В случае возникших дополнительных вопросов обратитесь к продавцу или дилеру, который проконсультирует Вас и поможет устранить возникшую проблему. Обязательно сохраняйте инструкцию по эксплуатации, это поможет Вам по прошествии времени вспомнить о функциях тренажера и правилах его использования. Если у Вас возникли какие-либо вопросы по эксплуатации данного тренажера, свяжитесь со службой технической поддержки или уполномоченным дилером, у которого Вы приобрели тренажер.

Меры безопасности

Внимание! Перед тем как приступить к тренировкам настоятельно рекомендуем пройти полное медицинское обследование, особенно если у Вас есть наследственная предрасположенность к повышенному давлению или сердечно-сосудистым заболеваниям.

Неправильное или чрезмерно интенсивное выполнение упражнений может повредить Вашему здоровью.

В целях обеспечения безопасности и надежной работы оборудования перед использованием тренажера ознакомьтесь с инструкцией.

При использовании тренажера следует соблюдать следующие базовые меры предосторожности:

- Во избежание удара током отключайте тренажер от сети после окончания использования и перед чисткой.
- Не следует оставлять включенный тренажер без присмотра во избежание удара током. Если тренажер не используется или производится его ремонт, установка или снятие комплектующих, отключите его от сети.
- Используйте тренажер только по назначению, описанному в данном руководстве. Во избежание получения травм используйте только те аксессуары, которые рекомендованы производителем.
- Во избежание травм и удара током не вставляйте какие-либо предметы в отверстия на тренажере.
- Не снимайте кожухи консоли. Ремонт тренажера должен производиться только сотрудниками сервисного центра.
- Не используйте тренажер, если заблокированы вентиляционные отверстия. Поддерживайте их в чистоте, удаляйте скапливающуюся пыль, волосы и т.д.
- Не используйте тренажер, если у него повреждены шнур питания или вилка, если он работает некорректно, был поврежден или побывал в воде. Доставьте тренажер в сервисный центр для осмотра и ремонта.
- Не перемещайте тренажер за шнур питания и не используйте шнур как ручку. Шнуры питания не должны соприкасаться с нагревающимися поверхностями.
- Дети и лица с ограниченными возможностями могут находиться рядом с включенным тренажером или использовать его только под наблюдением.
- Тренажер не предназначен для использования вне помещения.
- Не пользуйтесь тренажером в местах, где распыляются аэрозоли или осуществляется подача кислорода.

- Для отключения переведите тумблеры включения/выключения в положение «выкл.(OFF)», а затем отключите шнур питания из розетки.
- Подключайте тренажер только к заземленной розетке.
- Не подставляйте руки под движущиеся части тренажера, следите, чтобы ваша одежда не попала в движущиеся части тренажера.
- Будьте осторожны при заходе на тренажер и спходе с него.

ВНИМАНИЕ! Если вы почувствовали боль в груди, тошноту, головокружение или одышку, немедленно ПРЕКРАТИТЕ занятия на тренажере. Прежде чем возобновлять тренировки обратитесь за консультацией к врачу.

При выполнении упражнений на беговой дорожке надевайте соответствующую одежду. Не носите длинную свободную одежду, которая может застрять в беговой дорожке. Всегда надевайте спортивную обувь на резиновой подошве.

Транспортировка / Хранение / Ввод в эксплуатацию

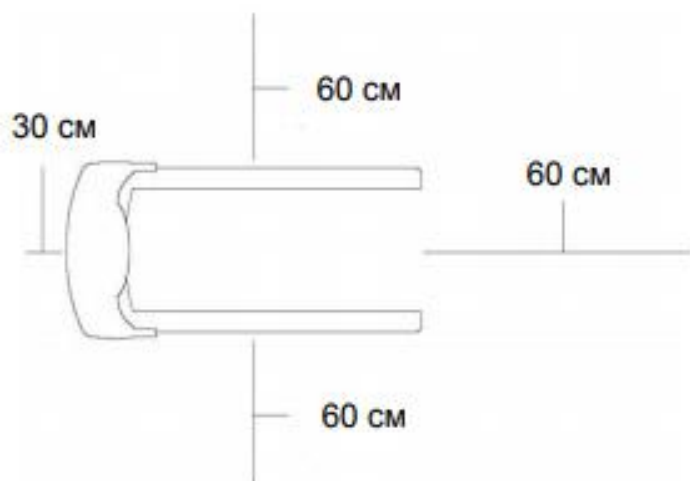
Транспортировка и эксплуатация тренажера:

- Тренажер должен транспортироваться только в заводской упаковке.
- Заводская упаковка не должна быть нарушена.
- При транспортировке тренажер должен быть надежно защищен от дождя, влаги, атмосферных осадков, механических перегрузок.

Хранение тренажера

Тренажер рекомендуется хранить и использовать только в сухих отапливаемых помещениях при температуре + 10 - + 35 С и влажности 50 -75%. Если тренажер хранился при низкой температуре или в условиях высокой влажности (имеет следы конденсации влаги), необходимо перед эксплуатацией выдержать его в нормальных условиях не менее 2 – 4 часов и только после этого можно приступить к эксплуатации.

Настройка оборудования



Выбор места для тренажера

Место, где установлен тренажер, должно быть хорошо освещенным и проветриваемым. Установите тренажер на твердой, ровной поверхности, так, чтобы расстояние от стены или других предметов было достаточным (свободное пространство должно быть не менее 60 см по бокам, не менее 30 см перед оборудованием, не менее 60 см позади него). Свободное пространство сзади тренажера обеспечит вам комфортный подход к тренажеру и спуск с него.

Если вы ставите тренажер на ковер, необходимо подложить под него коврик из твердой резины или пластика, чтобы предохранить ковер и оборудование от возможных повреждений.

Не размещайте тренажер в помещениях с высокой влажностью, например, рядом с парной, сауной или закрытым бассейном. Водяные пары или хлор могут отрицательно повлиять на электронные и другие компоненты тренажера. Рекомендуется устанавливать тренажер в комфортном помещении.

Инструкция по заземлению

Беговая дорожка должна быть заземлена. В случае сбоя или поломки заземление создает путь для электрического тока с минимальным сопротивлением, что снижает риск удара током. Тренажер оснащен шнуром с жилой для заземления и вилкой с клеммой заземления. Он должен подключаться к соответствующей розетке, установленной и заземленной с соблюдением действующих нормативов. Несоблюдение данных инструкций может привести к утрате гарантии.

Не меняйте вилку, поставляемую вместе с изделием, самостоятельно. Если она не подходит к розетке, соответствующую розетку должен устанавливать

квалифицированный электрик.

Этот продукт предназначен для использования в номинальной цепи 220 вольт и имеет заземляющую вилку, которая выглядит как вилка на рисунке. Убедитесь, что устройство подключено к розетке, имеющей ту же конфигурацию, что и вилка.

С этим продуктом нельзя использовать адаптер.

ОСТОРОЖНО! Неправильное подключение может стать причиной удара током. Если у вас возникли сомнения в правильности заземления, обратитесь к электрику или представителю сервисной службы. Не меняйте самостоятельно вилку тренажера. Если комплектуемая вилка не подходит к вашей розетке, обратитесь к электрику и установите нужную розетку.

Рекомендации по сборке

Перед сборкой тренажера тщательно изучите ее последовательность и выполняйте все рекомендации. Используйте для сборки приложенный или рекомендуемый инструмент. Убедитесь, что в наличии имеются все детали и они не повреждены. Не прикладывайте чрезмерных усилий к инструменту во избежание травм и повреждения

элементов конструкции тренажера. Сначала соберите все детали тренажера, не до конца затянув гайки и болты, и только убедившись, что конструкция собрана правильно, затяните их до конца.

Техническое обслуживание / Гарантия / Ремонт

Регулярное и своевременное техническое обслуживание продлевает срок службы тренажера и сводит обращения в сервисную службу до минимума. Для этого рекомендуется выполнять следующие профилактические процедуры.

Рекомендации по уходу

Перед любым обслуживанием обязательно отключайте тренажер от электрической сети. К обслуживанию можно приступать примерно через 60 секунд, когда произойдет полное обесточивание внутренних электрических цепей тренажера. Регулярно осматривайте Ваш тренажер на предмет попадания посторонних предметов, пыли и грязи в тренажер. Не применяйте абразивные препараты, агрессивные жидкости для чистки рабочих поверхностей тренажера – ацетон, бензин, уайт-спирит, бензол и их производные во избежание повреждения лакокрасочных покрытий и пластиковых деталей. Для ухода рекомендуется применять слегка смоченную нейтральным раствором моющей жидкости ткань с последующей протиркой сухой тканью.

ЕЖЕДНЕВНО (после каждой тренировки)

Выключите тумблер питания беговой дорожки, затем отключите ее от сети;

Протрите беговое полотно, корпус, кожух двигателя и консоль влажной тряпкой. Не используйте растворители, они могут повредить тренажер;

Осмотрите шнур питания. Если он поврежден, обратитесь к представителям компании-продавца;

Убедитесь, что шнур не попал под транспортировочные колёсики тренажера или в другое место, где он может оказаться защемлен или оборван;

Убедитесь, что тренажер находится на достаточном расстоянии от стен (не менее 50 см).

ЕЖЕНЕДЕЛЬНО

Выключите тумблер беговой дорожки, затем отключите ее от сети;

Сложите тренажер, убедившись в надежности его фиксации в вертикальном положении (для складных моделей);

Подметите или пропылесосьте пол, чтобы удалить пыль или другой мусор, который мог накопиться под беговой дорожкой.

ЕЖЕМЕСЯЧНО – ВАЖНО!

Выключите тумблер питания беговой дорожки, затем отключите ее от сети; проверьте затяжку всех монтажных болтов тренажера;

Снимите кожух двигателя. Дождитесь, пока все огни индикаторов на платах погаснут;

Пропылесосьте сам двигатель и весь моторный отсек, чтобы удалить накопившийся пух или пыль в моторном отсеке. Невыполнение этой процедуры может привести к короткому замыканию и преждевременному отказу электронных компонентов;

Протрите беговое полотно влажной тряпкой;

Проверьте и отрегулируйте в случае необходимости натяжение и центровку бегового полотна. Дека и беговое полотно – это детали тренажера, требующие особого внимания. Важно соблюдать правила эксплуатации во избежание преждевременного износа этих деталей. Периодически проверять и проводить центровку и натяжение бегового полотна, а при необходимости и проводить техническое обслуживание беговой дорожки.

Смазка деки и полотна

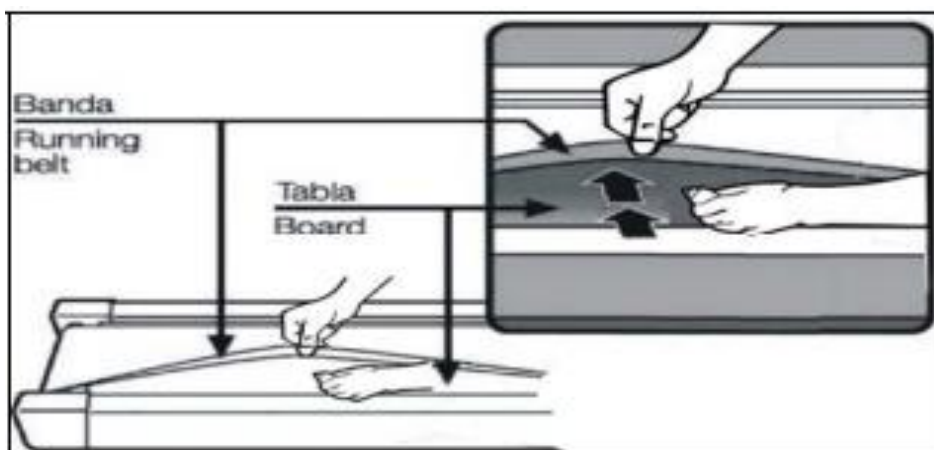
Производитель уже смазал необходимые детали и узлы во время производства беговой дорожки.

Перед первой тренировкой необходимо проверить, а затем регулярно контролировать наличие смазки во избежание поломок.

Мы рекомендуем ежемесячно приподнимать беговое полотно и на ощупь проверять наличие смазки, и если поверхность сухая, ее необходимо смазать. Вы можете использовать как силиконовый спрей в баллончике, так и силиконовую смазку в тубике.

Используйте продукцию уже хорошо зарекомендовавших себя брендов: Efele, Sil-X, Molykote Separator Spray.

- Приподнимите беговое полотно с правой и левой стороны поочередно;
- Нанесите на деку смазку от края и как можно ближе к центру бегового полотна



- Включите дорожку на минимальной скорости и в течении 5 минут походите, смещая шаг справа налево и в обратном направлении относительно ширины деки, так чтобы смазка как можно равномернее распространилась по всей ее поверхности.

Рекомендации по техническому обслуживанию домашних беговых дорожек

В процессе эксплуатации беговой дорожки происходит стирание и высыхание фрикционного слоя смазки, которая обеспечивает скольжение полотна по деке и возникает необходимость нанесения нового слоя смазки.

Типичные признаки необходимости смазки деки: сильный нагрев бегового полотна, запах нагретой резины; перегрев электродвигателя, запах дыма, резкий

запах пластмассы, нагрев крышки моторного отсека; остановка дорожки и отключение электродвигателя во время занятий; появление текстовых или цифровых сообщений на дисплее консоли и остановка дорожки; токовая нагрузка на электродвигатель более 9 Ампер (DC) (измеряется тестером и только специалистом).

Обращаем Ваше внимание, что несвоевременная смазка деки приводит к повышенному трению и нагрузке на электродвигатель, что может привести к поломке электродвигателя и электронных плат управления дорожкой, повреждению и преждевременному износу деки и бегового полотна. В любом случае, даже при регулярном обслуживании, необходимо контролировать и проверять состояние деки и бегового полотна, токовую нагрузку на электродвигатель и принимать решение в зависимости от их технического состояния.

Регулярное техобслуживание не гарантирует нормальную работу комплектующих беговой дорожки (дека, полотно и т.п.) если пользователями нарушаются правила эксплуатации тренажера.

Для выполнения работ по техническому обслуживанию и ремонту тренажера рекомендуем обращаться к специалистам сервисного центра.

Центрирование бегового полотна

Операции по центровке и натяжению бегового полотна выполняются пользователем беговой дорожки по мере необходимости.

При ходьбе или беге вы можете работать одной ногой сильнее, чем другой, что приводит к смещению бегового полотна дорожки в процессе эксплуатации.

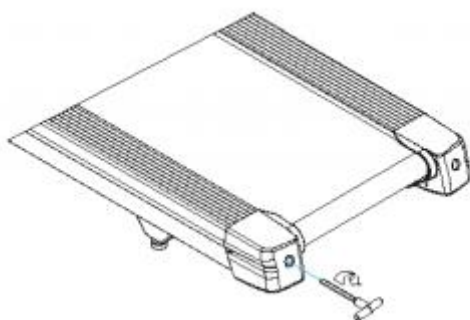
Чтобы его отцентрировать, необходимо прилагаемым в комплекте гаечным ключом отрегулировать положение заднего вала.

ВНИМАНИЕ: выполните все указания по центрированию бегового полотна, описанные ниже.

1. Не надевайте свободную одежду или украшения, когда Вы будете выполнять процедуру центрирования.
2. Никогда не поворачивайте болты за один раз более, чем на $\frac{1}{4}$ оборота.
3. Всегда затягивайте болты с одной стороны и освобождайте с другой для предотвращения перетяжки или провисания дорожки.
4. Нажмите кнопку СТАРТ (QUICK START). Отрегулируйте скорость дорожки кнопками на консоли до 4 км/ч. После регулировки пройдите по дорожке в течение 5 мин.

Если необходимо, повторите действия до полного центрирования бегового полотна. Если беговое полотно смещено вправо: запустите беговое полотно со скоростью до 5 км в час. При помощи входящего в комплект поставки гаечного

ключа поверните правый задний болт на $\frac{1}{4}$ оборота по часовой стрелке. Проверьте положение полотна. Беговое полотно должно пойти полный оборот, после этого можно сделать вывод о том, насколько оно отцентрировано. При необходимости повторите процедуру. Если беговое полотно смещено влево: запустите беговое полотно со скоростью до 5 км в час. При помощи входящего в комплект поставки гаечного ключа поверните левый задний болт на $\frac{1}{4}$ оборота по часовой стрелке. Проверьте положение полотна. Беговое полотно должно пойти полный оборот, после этого можно сделать вывод о том, насколько оно отцентрировано. При необходимости повторите процедуру.



Беговое полотно при движении не должно касаться боковых накладок. Повторите все эти действия до полного центрирования бегового полотна.

Натяжение бегового полотна

Если при движении ощущается проскальзывание бегового полотна, необходимо его натянуть. В большинстве случаев беговое полотно в процессе работы растягивается, что и вызывает проскальзывание. Натяжение бегового полотна является обычной регулировочной операцией, которую должен выполнять пользователь дорожки.

Для устранения проскальзывания следует затянуть оба натяжных болта заднего вала при помощи торцевого ключа соответствующих размеров (входит в комплект дорожки), повернув их на $\frac{1}{4}$ ОБОРОТА, как показано на рисунке.

Проверить снова беговую дорожку на проскальзывание. Повторить натяжение при необходимости, но НИКОГДА НЕ ПОВОРАЧИВАТЬ натяжные болты больше, чем на $\frac{1}{4}$ оборота за один раз.

Натяжение бегового полотна отрегулировано правильно, когда движущаяся лента находится на расстоянии около 1 сантиметра от крышки моторного отсека.

Контактные датчики пульса

Обхватите руками поручни. Ладони должны находиться на датчиках пульса.

В течение 15-20 секунд датчик измерит последние 5 ударов пульса. Не сжимайте датчики плотно, так как в этом случае может повыситься артериальное давление. Убедитесь, что ладони расположены на пластинах пульсометра, а не на поручнях, во избежание получения неправильных данных.

Измерение пульса

ВНИМАНИЕ! Для измерения пульса необходимо постоянное удержание рук на сенсорных датчиках пульса. Важно знать, что сенсорные датчики пульса не являются медицинским оборудованием и определяемые значения могут значительно отличаться от фактических.

Указания по утилизации

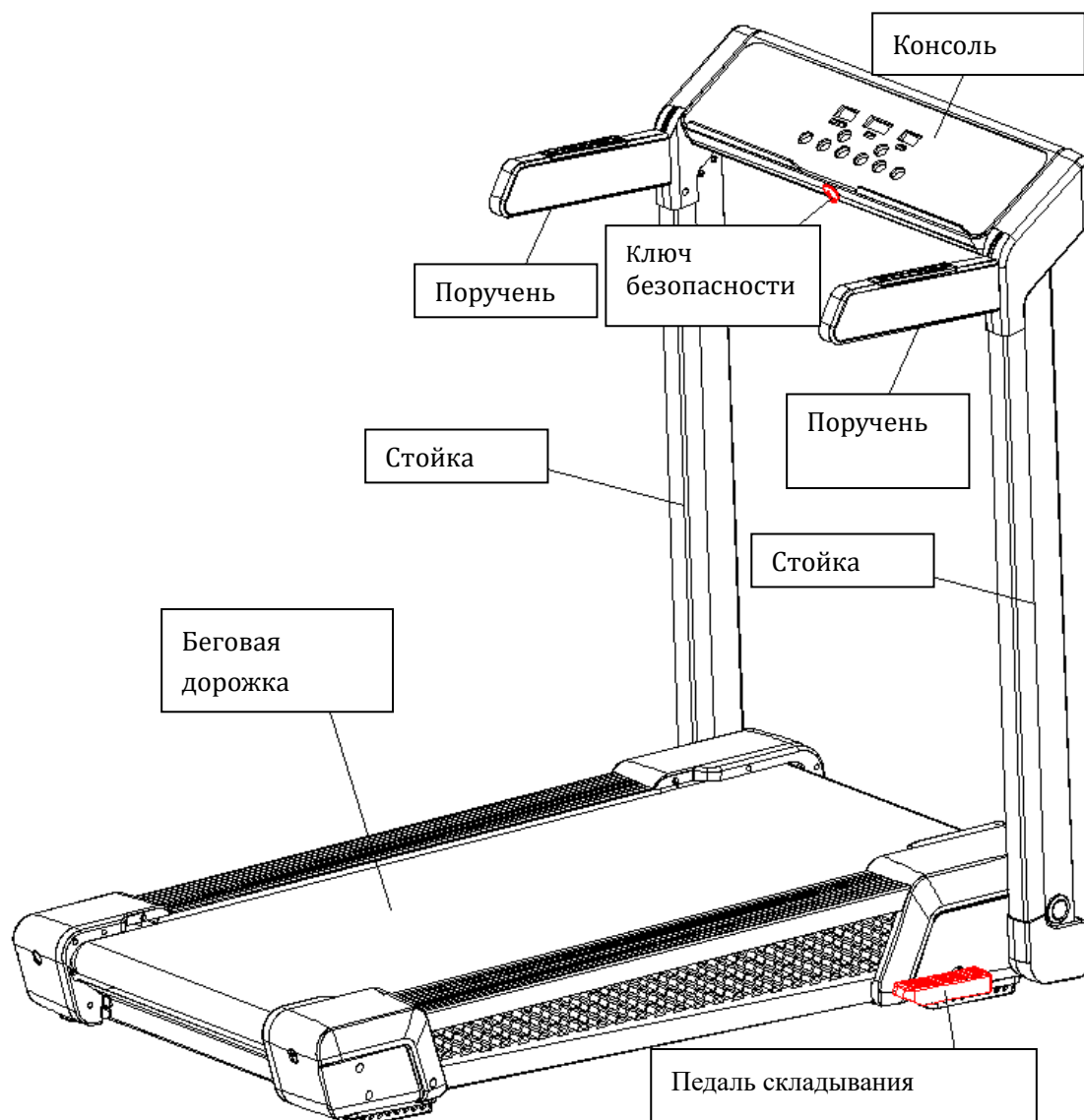


Данный тренажер не относится к бытовым отходам.

Пожалуйста, не выбрасывайте оборудование либо элементы питания вместе с бытовыми отходами, для утилизации использованных элементов питания пользуйтесь действующими в Вашей стране системами возврата и сбора для утилизации.

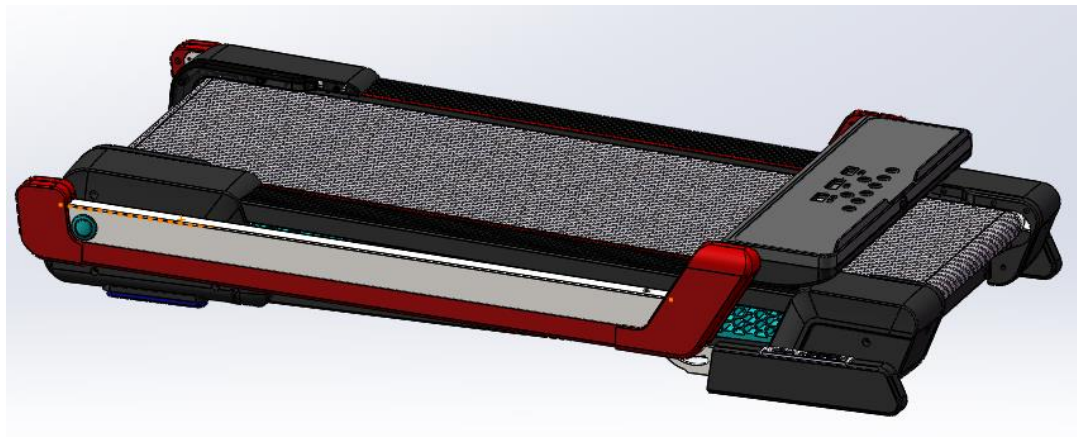
Надлежащий отдельный сбор разобранных приборов, которые впоследствии отправятся на переработку, утилизацию или экологичное захоронение, способствует предотвращению возможных негативных воздействий на окружающую среду и здоровье человека, а также позволяет повторно использовать материалы, из которых изготовлено устройство. За незаконную утилизацию устройства пользователь может быть привлечен к административной ответственности, предусмотренной действующим законодательством.

Конструктивная схема



Порядок установки

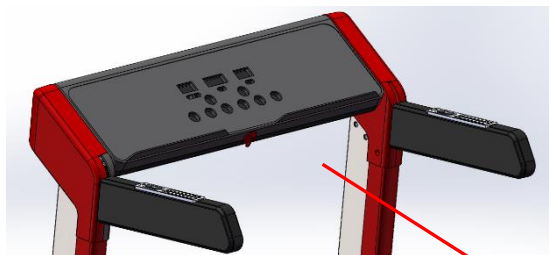
1. Вскройте упаковку, достаньте из коробки необходимые для сборки материалы и детали, установите конструкцию на ровную горизонтальную поверхность.



2. Поднимите стойку консоли и подсоедините консоль, совместив углы как показано на рисунке, опустите рукоятки. Для того чтобы сложить дорожку для хранения нажмите на педаль складывания и потяните стойку назад на себя.



3. Вставьте ключ безопасности, включите дорожку и приступите к эксплуатации.



Ключ безопасности

Информация об изделии

1. Перечень деталей

№.	Наименование	Количество	Прим.
1	Беговая дорожка в сборе (Беговое полотно, стойка, электронный индикатор)	1 набор	
2	Сборочный комплект	1	См. приложение
3	Инструкция	1	

2. Приложение (Сборочный комплект):

№.	Наименование	Кол-во	Прим.
1	Шестигранный ключ 5 мм/6 мм	По одной штуке	
2	Ключ безопасности	1	
3	Отвертка двойного назначения	1	
4	Силиконовое масло	1	30мл

Рабочее напряжение	220V-240V 50/60Гц
Максимальный вес	130 кг
Габаритные размеры	В сложенном виде: 1375*665*265 (мм)

	В разложенном виде : 1365*665*1150
Рабочая зона	1220*400 (мм)
Вес	47кг
Пиковая мощность	Максимальное значение 0,75—2,24 кВт
Диапазон скоростей	1.0—12.0 км/ч
Функции	Беговая дорожка

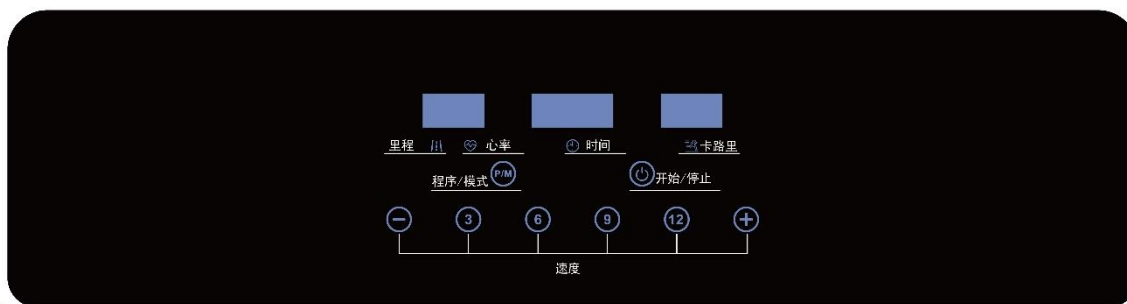
Техническая спецификация

Примечание: Компания оставляет за собой право вносить изменения в продукцию без предварительного уведомления

Описание основных функций и особенностей беговой дорожки

- I. Используется для тренировки бега и ходьбы.
- II. Мощный промышленный двигатель F с низким уровнем шума. Обеспечивает максимальную скорость движения 12,0 км/ч.
- III. Лента беговой дорожки выполнена из высокопрочных, эластичных и антистатических материалов.
- IV. Опорная рама дорожки обладает высокой прочностью, плотностью и упругостью. Оснащена уникальной магнитной подвеской для амортизации.
- V. Передний и задний ролики выполнены из композита толщиной 3 мм, конусообразные наконечники на концах роликов (1,5°) обеспечивают автоматический прокат полотна беговой дорожки.
- VI. Светодиодный жидкокристаллический дисплей.
- VII. Изделие поставляется в полной сборке с подключёнными соединениями. Для использования беговой дорожки достаточно распаковать её, поднять стойку и опустить рукоятки и электронный дисплей. Это позволяет избежать негативных последствий неправильной сборки.

Использование беговой дорожки



1. Краткое описание

Функции электронного дисплея:

- * Функция воспроизведения аудио Bluetooth.
- * Функция синхронизации с мобильными приложениями по Bluetooth.
- * Функция измерения пульса (при удержании датчиков пульсометра).
- * Функция автоматического смазывания.

В инструкции используются следующие обозначения:

- * В параметрах дорожки: параметр "Speed" (скорость).
- * В параметрах движения: параметр "Distance" (расстояние), параметр "Time" (время), параметр "Calorie" (калории), параметр "Heartbeat" (частота сердечных сокращений).
- * Режимы тренировки: ручной, обратного отсчёта, автоматический (предустановленные программы).
 - Ручной режим: режим тренировок, в котором нет предустановленных параметров тренировки.
 - Режим обратного отсчёта: режим, где устанавливается определённая величина тренировочного параметра.
 - Автоматический режим: предустановленные программы беговой дорожки. Всего 12 автоматических режима.

2. Описание параметров

Параметры движения в различных режимах упражнений:

- * минимальная отображаемая скорость 1 км/ч;
- * максимальная отображаемая скорость 12 км/ч;
- * максимальное время тренировки в режиме обратного отсчёта времени: 99 минут;
- * минимальное время тренировки в режиме обратного отсчёта времени: 8 минут;
- * максимальная дистанция тренировки в режиме обратного отсчёта расстояния: 99 километров;
- * минимальная дистанция тренировки в режиме обратного отсчёта расстояния: 1 километр;
- * максимальное количество сожжённых калорий в режиме обратного отсчёта калорий: 990;

- * минимальное количество сожжённых калорий в режиме калорий: 20;
- * минимальное время работы в автоматических программах (P1-P12): 8 минут;
- * максимальное время работы в автоматических программах (P1-P12): 99 минут.

3. Описание кнопок

Функции кнопок на клавиатуре:

4 кнопки быстрого доступа (3,6,9,12):

- кнопка Start (Старт)/ Stop (Стоп);
- кнопка Program (Программа)/ Mode (Режим);
- кнопка Speed + (Скорость+)/ Speed (Скорость -).

4. Функции кнопок и порядок использования

Кнопка Start (Старт)/Stop (Стоп)

Описание: запуск/остановка двигателя

Применение:

1. Если установлен ручной режим кнопка запускает работу двигателя.
2. Если установлен режим обратного отсчета кнопка запускает работу двигателя.
3. Если установлен любой из автоматических режимов кнопка запускает работу двигателя.
4. Во время работы тренажера кнопка может остановить работу двигателя тренажера.

Кнопка Program (Программа)/ Mode (Режим)

Описание: выбор автоматической программы.

Применение:

1. Если установлен ручной режим кнопка переводит тренажер в состояние установки режима обратного отсчёта.
2. В режимах обратного отсчёта кнопкой можно перевести электронный дисплей в режим выбора автоматических программ.
3. После перехода к автоматическим программам кнопкой можно перевести электронный дисплей в режим тестирования процента жира (FAT -тест).
4. В режиме тестирования процента жира нажатие кнопки позволит перейти к настройке следующего параметра.

Кнопка Speed + (Скорость+)/ Speed (Скорость -)

Описание: регулировка значения скорости во время работы и регулировка значения параметра во время настройки параметров.

Применение:

1. Во время работы беговой дорожки и отсчёта параметров кнопка регулирует скорость движения.
2. Во время настройки параметров кнопкой можно регулировать установленные значения параметров.

Кнопка быстрой настройки скорости

Описание: выбор скорости напрямую во время работы дорожки.

Применение: во время работы беговой дорожки и отсчёта параметров кнопка позволяет одним нажатием выбрать нужное значение скорости.

5. Описание тренировочных режимов

A. Ручной режим

1. Вход в ручной режим

После включения питания электронный дисплей компьютера загорается и переходит в режим ожидания. После этого можно нажать кнопку “Start” (Старт) для входа в ручной режим.

Тренировка в ручном режиме

Начальная тренировочная скорость составляет 1.0 км/ч, отсчёт времени и расстояния отображается на дисплее и ведётся с 0. Регулировать скорость можно кнопками регулировки скорости. Максимальное время тренировки составляет 99:59 минут, после достижения максимального значения работа дорожки продолжается и отсчёт начинается с 0.

B. Режимы обратного отсчёта

1. Вход в режим обратного отсчёта времени

Для перехода в режимы обратного отсчёта необходимо нажать кнопку “Mode” (режим) во время нахождения системы в ручном режиме. После этого на дисплее в окне для отображения времени будет мигать значение 30:00 минут. Время обратного отсчёта можно установить с помощью кнопок настроек скорости Speed + (Скорость+)/ Speed (Скорость -). Диапазон настройки: 8:00—99:00 мин. После настройки для начала тренировки в режиме обратного отсчёта нажмите кнопку “Start” (Старт).

Тренировка в режиме обратного отсчёта времени

При достижении скорости движения 1 км/ч начнётся обратный отсчёт времени в соответствии с заданным значением. Отсчёт расстояния и затраченных калорий начнётся с 0. По достижении значения времени равного 0 отсчёт прекратится, и дорожка постепенно остановится.

2. Вход в режим обратного отсчёта расстояния.

В ручном режиме необходимо нажать кнопку “Mode” и выбрать режим обратного отсчёта расстояния. После этого на дисплее в окне для отображения расстояния отобразится и начнет мигать значение расстояния 1:00 км. Установить необходимое расстояние для тренировки можно с помощью кнопок Speed + (Скорость+)/ Speed (Скорость -). Диапазон настройки: 1.0—99.0 км. После настройки для начала тренировки в режиме обратного отсчёта нажмите кнопку “Start” (Старт).

Тренировка в режиме обратного отсчёта расстояния

При достижении скорости движения 1 км/ч начнётся обратный отсчёт

расстояния в соответствии с заданным значением. Используйте кнопки регулировки скорости для настройки нужной скорости тренировки. Отсчёт времени и затраченных калорий начнётся с 0. По достижении значения расстояния равного 0 отсчёт прекратится, и дорожка постепенно остановится.

3. Вход в режим обратного отсчета калорий

В ручном режиме необходимо нажать кнопку “Mode” и выбрать режим обратного отсчета калорий. После этого на дисплее в окне для отображения расстояния отобразится и начнет мигать значение 50. Установить необходимое количество калорий для тренировки можно с помощью кнопок Speed + (Скорость+)/ Speed (Скорость -). Диапазон настройки: 20—990. После настройки для начала тренировки в режиме обратного отсчета нажмите кнопку “Start” (Старт).

Тренировка в режиме обратного отсчета калорий

При достижении скорости движения 1 км/ч начнется обратный отсчет калорий в соответствии с заданным значением. Используйте кнопки регулировки скорости для настройки нужной скорости тренировки. Отсчёт времени и расстояния начнётся с 0. По достижении значения расстояния равного 0 отсчёт прекратится, и дорожка постепенно остановится.

С. Автоматические программы

1. Вход в автоматические программы

В ручном режиме необходимо нажать кнопку “Mode” (Режим) и кнопкой “Program” (Программа) выбрать автоматическую предустановленную программу. На дисплее отобразится и начнет мигать значение времени 30:00 мин. (нужное время тренировки можно выбрать с помощью клавиш Speed + (Скорость+)/ Speed (Скорость -) в диапазоне от 8:00 до 99:00 минут). Для начала тренировки нажмите кнопку “Start” (Старт).

Тренировка в автоматических режимах

Любая из автоматических программ разделена на 20 сегментов для каждого из которых установлено определённое значение скорости в зависимости от конкретной программы. Продолжительность каждого сегмента составляет 1/20 от установленного времени. Отсчёт времени осуществляется в соответствии с заданными вручную параметрами, а отсчёт расстояния и затраченных калорий производится с 0. Для регулировки скорости используйте кнопки регулировки скорости. При переходе к каждому следующему сегменту скорость будет автоматически отрегулирована в соответствии с заданным значением, соответствующим конкретной программе. Когда значение заданного времени достигнет 0, отсчёт прекратится, и дорожка постепенно остановится.

6. Описание теста на определение процента жира

Запуск настройки теста на содержание жира в организме

В состоянии начального режима ожидания или режима настройки кнопкой “Program” (Программа) выберите тест на содержание жира в организме (в автоматических режимах для выбора режима теста нажмите кнопку “Program” ещё раз).

Настройка теста

Для настройки теста нажмите кнопку “Mode” (Режим) для выбора параметров. При этом на дисплее в окне скорости отобразится функция параметра, а в окне времени — установленное значение параметра. Кнопками +/- отрегулируйте установленное значение и нажмите “Mode” для выбора следующего параметра.

Параметры теста

1. Пол (F-1): значения от 1 до 2 (1 — мужской, 2 — женский).
2. Возраст (F-2): начальное значение 25. Диапазон: 10—99.
3. Рост (F-3): начальное значение 170 см. Диапазон 100—220 см.
4. Вес (F-4): начальное значение 70 кг. Диапазон 20—150 кг.
5. Процент жира в организме (F-5). Начальное значение: ---

Проведение теста

После завершения настройки первых четырёх параметров перейдите к пятому параметру. На дисплее он изначально будет отображаться как «---». Во время теста удерживайте руки на датчиках пульсометра на поручнях дорожки около 5 секунд для фиксации значения результатов теста.

Значение индекса процента жира в организме

Индекс жира в организме показывает соотношение между ростом и весом человека и применяется для базовой корректировки веса для любого мужчины или женщины с другими показателями здоровья. Идеальный индекс жира в организме должен составлять от 20 до 25. Если индекс меньше 19, то человек имеет недобор веса. Если индекс составляет от 26 до 29, человек имеет избыточный вес. Если индекс превышает 30, то вес превышен значительно. (Примечание: данные теста используются для справки и не имеют медицинского значения).

8. Проверка сердцебиения

Для измерения частоты сердцебиения необходимо приложить ладони обеих рук к датчикам на обоих поручнях дорожки и плотно удерживать их. Начальное значение пульса отобразится на дисплее через 5 секунд. Если продолжать удерживать датчики, то изменение данных отобразится на дисплее. Через 30 секунд данные будут близки к актуальному значению пульса.

Некорректные данные могут отображаться если:

1. Удерживать датчики пульса со слишком большим усилием. Необходимо сжимать их с равномерным, но не чрезмерным усилием.
2. Если контакт рук с пульсометром прерывается. Для корректного проведения теста рекомендуется прекратить тренировку и встать ногами на бортики дорожки, удерживая датчики пульса обеими руками и не двигаться.
3. Если руки слишком сухие или слишком холодные, или если кожа ладоней слишком грубая.

Примечание: данные теста предоставляются для справки и не могут быть использованы для медицинских целей так как на результаты измерений влияет большое количество факторов.

9. Спящий режим. Описание.

Если никаких действий с беговой дорожкой не производится в течение 10 минут, она переходит в спящий режим, дисплей и индикатору гаснут. Для выхода из режима нажмите любую кнопку. Дисплей загорится, и дорожка перейдёт в состояние ожидания.

10. Функции ключа безопасности

При обычном использовании ключ безопасности устанавливается в специальный слот перед началом работы с дорожкой. При удалении ключа на дисплее отобразится «----». Если вынуть ключ безопасности по время движения дорожки, то система отключится. После повторной установки ключа безопасности данные будут очищены.

11. Аудио Bluetooth. Описание функции

После включения электронного дисплея тренажёра включите функцию Bluetooth на мобильном телефоне и начните поиск устройств. После того, как вы подсоедините электронный дисплей беговой дорожки (имя соединения будет иметь вид FS-XXXXX-A), то сможете воспроизводить аудио с мобильного телефона через электронный дисплей тренажера. Обратите внимание на контроль громкости, чтобы не повредить печатную плату.

12. Подключение спортивных приложений через Bluetooth

После включения электронного дисплея тренажера включите функцию Bluetooth на мобильном телефоне и найдите приложение со спортивными программами, например FitShow, Fithome, Zwift.

План автоматических программ:

P1—P12

Интервал Программа		Установленное время /20 = время для конечного и начального сегмента программы																			
		1	2	3	4	5	6	7	8	9	10	11	12	13	14	15	16	17	18	19	20
P1	Скорост ь	2	3	3	4	5	3	4	5	5	3	4	5	4	4	4	2	3	3	5	3
P2	Скорост ь	2	4	4	5	6	4	6	6	6	4	5	6	4	4	4	2	2	5	4	1
P3	Скорост ь	2	4	4	6	6	4	7	7	7	4	7	7	4	4	4	2	4	5	3	2
P4	Скорост ь	3	5	5	6	7	7	5	7	7	8	8	5	9	5	5	6	6	4	4	3
P5	Скорост ь	2	4	4	5	6	7	7	5	6	7	8	8	5	4	3	3	6	5	4	2
P6	Скорост ь	2	4	3	4	5	4	8	7	6	7	8	3	6	4	4	2	5	4	3	2
P7	Скорост ь	2	3	3	3	4	5	3	4	5	3	4	5	3	3	3	6	6	5	3	3
P8	Скорост ь	2	3	3	6	7	7	4	6	7	4	6	7	4	4	4	2	3	4	4	2
P9	Скорост ь	2	4	4	7	7	4	7	8	4	8	9	9	4	4	4	5	6	3	3	2
P10	Скорост ь	2	4	5	6	7	5	4	6	8	8	6	6	5	4	4	2	4	4	3	3
P11	Скорост ь	3	4	5	9	5	9	5	5	5	9	5	5	5	5	9	9	8	7	6	3
P12	Скорост ь	2	5	8	10	7	7	10	10	7	7	10	10	6	6	9	9	5	5	4	3

Основные неисправности и способы их устранения

E01: нарушение соединения между электронным дисплеем и электронным блоком управления

Причины и решения для E01	Электронный дисплей не подключен или подключен неправильно	Переподключите соединение электронного дисплея
	Отсутствие сигнала от электронного дисплея	Извлеките электронный дисплей и проведите сервисное обслуживание
	Отсутствие сигнала от нижнего контроллера	Извлеките контроллер и проведите сервисное обслуживание

E02: отклонение от нормы в соединении между нижним контроллером и двигателем

Причины и решения для E02	Кабель двигателя не подсоединён	Переподключите кабель двигателя
	Отсутствует напряжение на нижнем контроллере или	Извлеките контроллер и проведите сервисное

	нестандартное значение напряжения на нижнем контроллере	обслуживание
	Двигатель неисправен	Замените двигатель

E03: Нестандартное время обнаружения нижнего контроллера

Причины и решения для E03	Неисправность ШИМ нижнего контроллера	Извлеките контроллер и проведите сервисное обслуживание
---------------------------	---------------------------------------	---

E04: В нижний контроллер поступил сигнал о необходимости защиты двигателя от избыточного напряжения.

Причины и решения для E04	Напряжение превышает номинальное рабочее напряжение двигателя.	Используйте оборудование в пределах номинального рабочего напряжения двигателя.
	Двигатель неисправен	Замените двигатель
	Неисправна схема обнаружения повышенного напряжения двигателя нижнего контроллера	Извлеките контроллер и проведите сервисное обслуживание

E05: В нижний контроллер поступил сигнал о необходимости защиты двигателя от перегрузки по току.

Причины и решения для E05	Нагрузка на беговую дорожку превышает номинальный рабочий ток двигателя	Рекомендуется работать в пределах номинального диапазона рабочего тока двигателя
	Проблема в монтажной конструкции беговой дорожки и двигателя вызывает сопротивление или блокировку двигателя	Проверьте, правильно ли работает беговая дорожка
	Отказ нижнего контроллера	Извлеките контроллер и проведите сервисное обслуживание

E06: В нижний контроллер поступил сигнал о снижении напряжения питания кабеля

Причины и решения для E06	Напряжение слишком низкое	Проверьте подключение к электропитанию
	Неисправна цепь нижнего контроллера	Извлеките контроллер и проведите сервисное обслуживание

E07: Некорректное положение ключа безопасности

Причины и решения для E07 or - --	Отсоединение магнитной части ключа	Поместите ключ в предназначенное для этого место
	Неисправна система ключа безопасности	Извлеките электронный дисплей и проведите сервисное обслуживание

Если возникла неисправность, которая не описана выше, свяжитесь с сервисным центром.

Перечень деталей

№	Наименование	Кол-во
1	основная рама	1
2	передняя рама	1
3	задняя рама	1
4	левая стойка	1
5	правая стойка	1
6	рама для установки электронного дисплея	1
7	левый поручень	1
8	правый поручень	1
9	привод	1
10	педаль	1
11	ключ безопасности	1
12	винт с внутренним шестигранником и цилиндрической головкой	1
13	винт с внутренним шестигранником с цилиндрической головкой	2
14	винт с внутренним шестигранником с плоской головкой	6
15	винт с внутренним шестигранником с полукруглой головкой	12
16	винт с внутренним шестигранником и полукруглой головкой	4
17	винт с внутренним шестигранником с полукруглой головкой	2
18	винт с внутренним шестигранником и полукруглой головкой	2

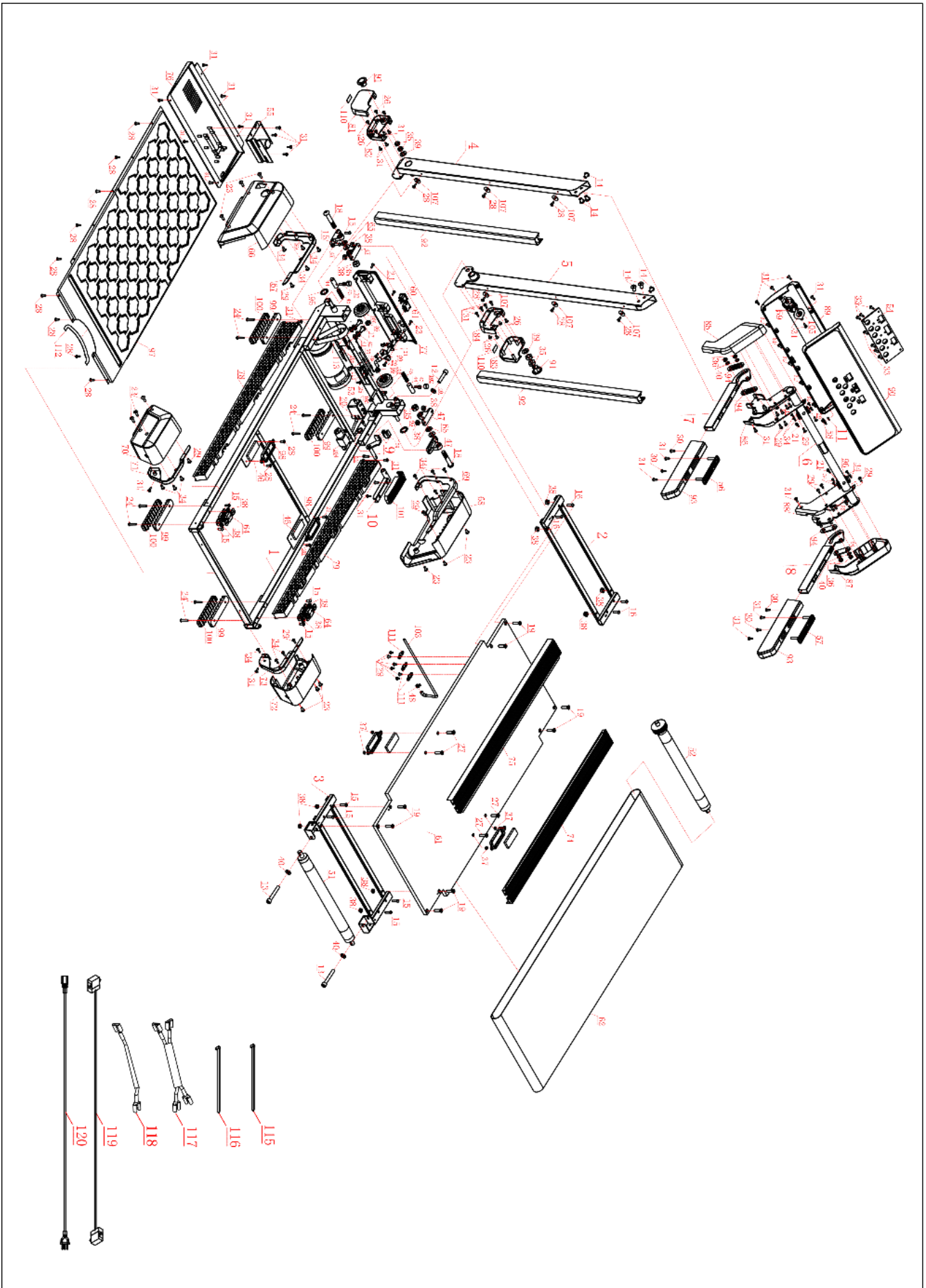
19	винты с внутренним шестигранником с потайной головкой	8
20	винт с внутренним шестигранником с цилиндрической головкой	1
21	винт с внутренним шестигранником с цилиндрической головкой	2
22	винт с внутренним шестигранником с цилиндрической головкой	1
23	винт с круглой головкой с крестообразной головкой	15
24	винт с большой плоской головкой с крестообразной головкой	8
25	винты с крестообразной круглой головкой с прокладкой	1
26	винт с круглой головкой с крестообразной головкой	8
27	винты с крестообразной плоской головкой	4
28	самонарезающие самосверлящие винты с крестообразной круглой головкой	28
29	самонарезающие винты с потайной головкой	20
30	самонарезающий винт с крестообразной плоской головкой	4
31	самонарезающий винт с крестообразной плоской головкой	45
32	саморез с крестообразной головкой с прокладкой (головка 9)	8
33	самонарезающий винт с крестообразной головкой	11
34	самонарезающий винт с крестообразной головкой	22
35	шестигранная контрольная гайка	6
36	шестигранная контрольная гайка	6
37	шестигранная контрольная гайка	4
38	шестигранная контрольная гайка	16
39	плоская прокладка	2
40	плоская прокладка	7
41	изогнутая прокладка	2
42	пружинная прокладка	2
43	установочный винт точной настройки	2
44	стопорный штифт колонки	2
45	фиксирующая пружина штифта колонки	2

46	сильный магнит	4
47	крепежное седло оси рамы	4
48	соединение масляной трубки	2
49	провод для тонкой настройки (короткий)	1
50	провод тонкой настройки (длинный)	1
51	задний ролик	1
52	передний ролик	1
53	двигатель постоянного тока	1 комплект
54	консоль	1 комплект
55	контроллер	
56	левая рукоятка	
57	правая рукоятка	
58	защитный замок (аксессуары)	
59	динамик	
60	выключатель питания	
61	розетка	
62	подножка	1
63	подножка	1
64	С3 задний амортизатор	2
65	пластиковая прокладка	4
66	передняя левая внешняя панель	1
67	передняя левая внутренняя панель	1
68	передняя правая внутренняя панель	1
69	передняя правая внешняя панель front right edge outer cover	1
70	передняя левая внешняя панель	1
71	задняя левая внутренняя панель	1
72	задняя левая внешняя панель	1

73	задняя правая внутренняя панель	1
74	правая планка	1
75	левая планка	1
76	нижняя крышка двигателя	1
77	передняя крышка	1
78	левый ячеистый амортизатор	1
79	правый ячеистый амортизатор	1
80	нажимная шайба инжектора	1
81	наружная крышка левой стойки	1
82	внутренняя крышка левой стойки	1
83	наружная крышка правой стойки	1
84	внутренняя крышка правой стойки	1
85	внешняя крышка верхней части левой стойки	1
86	внутренняя крышка верхней левой стойки	1
87	внешняя крышка правой верхней стойки	1
88	внутренняя крышка правой верхней стойки	1
89	нижняя панель консоли	1
90	верхняя панель консоли	1
91	резьбовая пробка	2
92	декоративная планка стойки	2
93	пенопластовый поручень	2
94	фрикционная накладка	4
95	прокладка	2
96	ограничительная пряжка	2

97	нижняя пластина	1
98	магнитная рейка	4
99	F6 верхняя буферная прокладка	4
100	F6 нижняя буферная прокладка	4
101	F4 декоративная крышка подножки	1
102	фиксирующая пряжка для тягового троса	2
103	емкость для заливки масла (в комплекте)	1
104	насос для заливки масла	1
105	крышка динамика А5Т	2
106	колеса	2
107	боковая скоба	6
108	резиновая прокладка	2
109	двойная пластина для подключения кабеля кабельная пряжка	1
110	лента EVA (односторонний липкий слой)	2
111	пряжка дуги	3
112	бамперная лента	1
113	желобчатый ремень	1
114	U-образная кабельная стяжка	2
115	кабельная стяжка	6
116	кабельная стяжка	1
117	провод переменного тока	1 комплект
118	провод переменного тока	
119	сигнальный кабель	
120	силовой кабель	1

Взрыв-схема



Страна производства: Китай

Производитель: Джецзян Нью Вижн Импорт энд Экспорт Кампани Лимитед.

Адрес: Синьцзянь Роуд, 5, Индустриальная зона Бэйтанг, город Нинбо, КНР, 315708.

тел:+86-574-6560937, факс:+86-574-6560938

e-mail: zhejiangnewvision.china@gmail.com

Импортер на территории РФ: ООО "Технологии здоровья", Российская Федерация, 117405, Москва, ул. Варшавское шоссе, д.145, корп. 8. Тел.: 8 (495) 647-09-59, 8 (495) 648-26-66, www.bradex.ru

Импортер на территории Республики Беларусь: ООО «БРАДЕХ», 220019, г. Минск, ул. Монтажников, д. 9 комн. 34/4. УНП 192409754. Сайт: www.bradex.by. E-mail: info@bradex.by
Trans East Metal Ltd, POB 9101, Haifa 31091, Israel.

Tel: +972-4-8521824, fax: +972-3-7256059

www.bradex.co.il

Международная торговая марка «BRADEX».

Рег. №1419183

Израиль - Рег. № 204012

Россия - Рег. № 444287, № 683532

Торговая марка «TITANIUM»

Россия - Рег. № 780286

Дату производства смотрите на упаковке.

Знак соответствия: 

ТРЕНАЖЕР ПРЕДНАЗНАЧЕН ДЛЯ ДОМАШНЕГО ИСПОЛЬЗОВАНИЯ.

Условия гарантии и сервисного обслуживания указаны в Гарантийном талоне. Убедитесь, что вы ознакомились с содержанием Гарантийного талона. Не выбрасывайте гарантийный талон.

TITANIUM™

BRADEX™