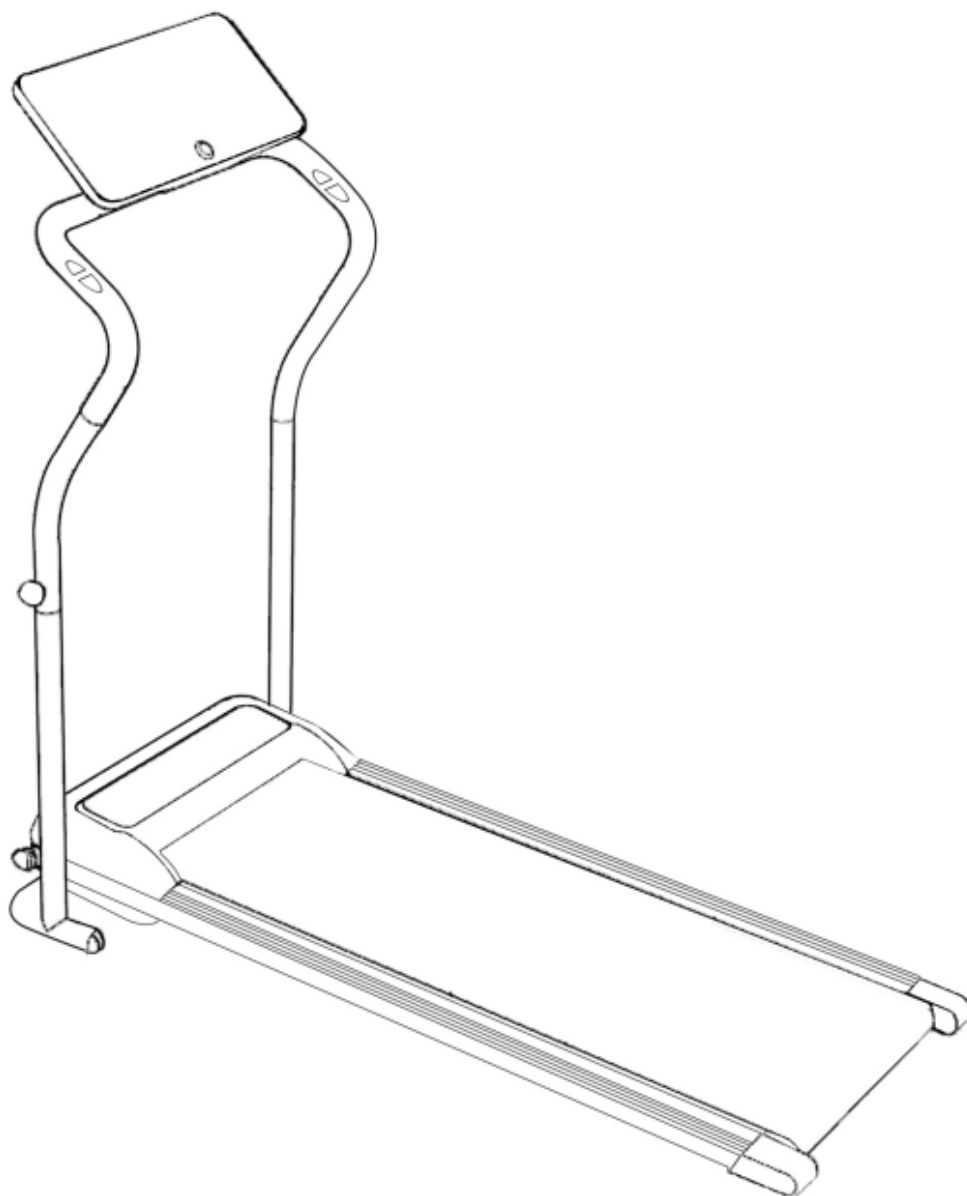


---

# РУКОВОДСТВО ПО ЭКСПЛУАТАЦИИ

## Беговая дорожка Titanium One T25 C



# Инструкция по сборке

В комплектацию входят:

## Комплектация

			
Емкость с маслом	Инструкция	Ключ безопасности	Ключ-шестигранник №6
			
Ключ-шестигранник №5	Ключ-шестигранник №4	Болт М8*20ММ	

---

**ШАГ 1 :** Достаньте тренажёр из коробки и установите на ровную поверхность.



**ШАГ 2 :** Вытяните ручку предохранителя (4) на левой стойке поручня на себя, так как это показано на рисунке, установите стойки.



**ШАГ 3 :** Вручную затяните болты M8\*20 на левой и правой стойках, как это показано на рисунке.



---

**ШАГ 4:** Поместите красный ключ безопасности на жёлтое поле на панели управления.



**ВНИМАНИЕ:** проверьте правильность сборки тренажёра и соблюдение правил, изложенных выше. Убедитесь, что все соединения надёжно зафиксированы. Только после этого можно выполнять следующие операции. Перед использованием беговой дорожки внимательно изучите инструкцию.

## Установка и хранение тренажёра

Перед тем, как сложить тренажёр, следует отключить его, установив основной выключатель в положение «OFF» (выключено) и вынуть вилку шнура питания из розетки.

Чтобы сложить дорожку, поднимите беговое полотно и нажмите на предохранитель (4), который расположен на левой стойке поручня и удерживает поручень дорожки в вертикальном положении.

Чтобы разложить дорожку, необходимо потянуть штифт предохранителя на левой стойке поручня на себя и опустить полотно дорожки на уровень пола.



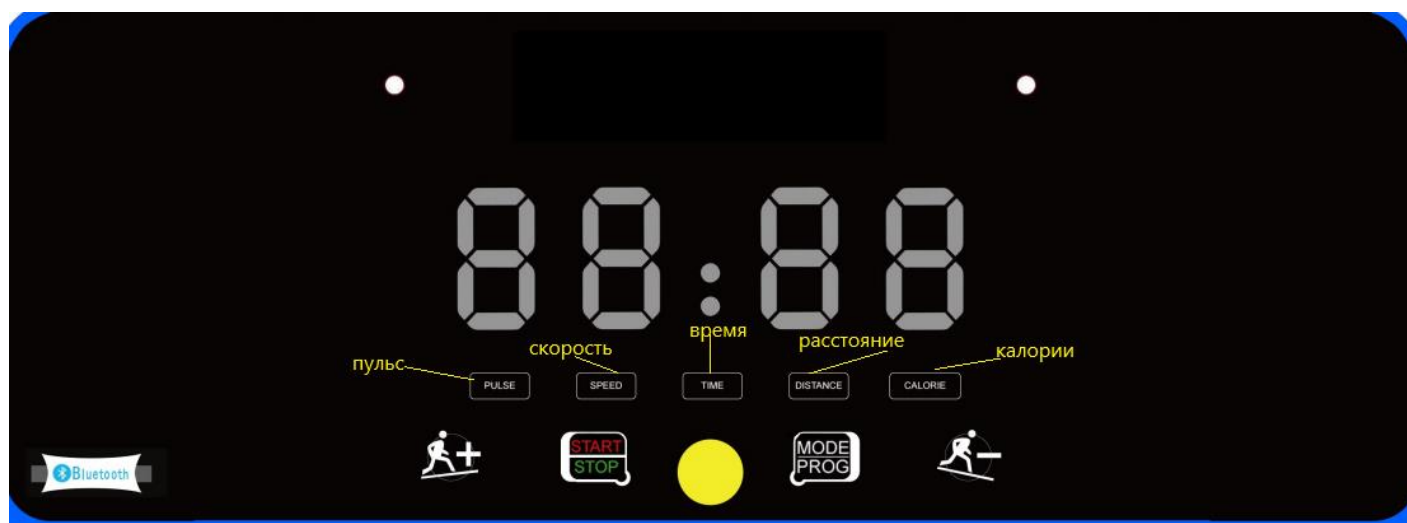
## Заземление

Данное изделие должно быть заземлено. В случае его неисправности или поломки заземление обеспечивает путь наименьшего сопротивления для электрического тока, что снижает риск поражения электрическим током. Данное изделие заземляющим проводом и заземляющей вилкой. Вилка должна быть вставлена в соответствующую розетку, установленную надлежащим образом и заземлённую в соответствии со всеми местными нормативами.

**ОПАСНОСТЬ** — неправильное подключение заземляющего провода может привести к поражению электрическим током. Если вы сомневаетесь в правильности заземления изделия, обратитесь к квалифицированному электрику или специалисту по обслуживанию. Не заменяйте вилку, поставляемую с изделием. Если вилка не подходит к розетке, следует найти подходящую розетку, установленную квалифицированным специалистом.

Данное изделие предназначено для использования в сети с напряжением 220 В и имеет вилку с заземлением. Убедитесь, что изделие подключено к розетке, имеющей ту же конфигурацию, что и вилка. С данным изделием не следует использовать адаптер.

# Использование беговой дорожки



## 1. Функции кнопки START/STOP (СТАРТ/СТОП)

При нажатии кнопки START/STOP дорожка начнёт движение из состояния покоя в течение трех секунд. После нажатия кнопки во время работы дорожки она плавно остановится.

## 2. Количество программ

3 программы обратного отсчета, 12 предустановленных тренировочных программ.

## 3. Функция ключа безопасности

Когда ключ безопасности извлечён, на дисплее появится "E7", беговая дорожка быстро остановится, и раздастся звуковой сигнал. После установки ключа безопасности информация об этом отобразится на экране компьютера в течение двух секунд, все данные обновятся.

## 4. Функции кнопок

### (1) Кнопка START/STOP (Старт/стоп)

В состоянии покоя при нажатии кнопки START/STOP, на дисплее будет показано значение скорости "1.0", и дорожка придёт в движение. В процессе движения при нажатии кнопки START/STOP все данные на дисплее будут обнулены, дорожка после остановки вернётся к режиму ручного управления.

### (2) Кнопка MODE/PRO (Режим/программа)

В режиме ожидания нажмите эту кнопку чтобы перейти из режимов обратного отсчёта времени, обратного отсчёта расстояния, обратного отсчёта калорий в автоматические программы P1-P12. Ручной режим работы установлен по умолчанию. Скорость по умолчанию в ручных режимах составляет 1,0 км/ч, максимальная рабочая скорость - 10 км/ч.

### (3) Кнопки увеличения и снижения скорости («+» и «-» )

Используются для регулировки значений при настройке параметров беговой дорожки. После запуска дорожки с их помощью можно увеличить или снизить скорость с шагом 0,1 км/ч. Если зажать эти кнопки более чем на 2 секунды, то скорость продолжит увеличиваться или снижаться.

## 5. Функции дисплея

### (1) Отображение скорости

Индикатор скорости на дисплее показывает текущее значение скорости.

### (2) Отображение времени

Индикатор времени на дисплее показывает время тренировки в ручных режимах или обратный отсчёт времени в автоматической программе обратного отсчёта времени.

### (3) Отображение расстояния

Индикатор расстояния на дисплее показывает пройденное расстояние во время тренировки в ручных режимах или обратный отсчёт расстояния в автоматической программе обратного отсчёта расстояния.

### (4) Отображение затраченных калорий.

Индикатор калорий на дисплее показывает затраченные калории во время тренировки в ручных режимах или обратный отсчёт калорий в автоматической программе обратного отсчёта калорий.

### (5) Отображение частоты пульса

Индикатор пульса при обнаружении сигнала мигает и показывает частоту сердечных сокращений.

### (6) Диапазон каждого из отображаемых параметров:

ВРЕМЯ: 5:00 – 99.59(МИН) РАССТОЯНИЕ: 1.0 – 99.0(КМ) КАЛОРИИ: 20.0 – 990 (Ккал)

СКОРОСТЬ: 1 – 10.0(КМ/Ч) ПУЛЬС: 50 – 200 (ЧСС)

## 6. Функция измерения частоты сердечных сокращений

Если беговая дорожка включена, то ЧСС отобразится на экране через 5 секунд после того, как вы начнете удерживать сенсоры пульсометра. Сначала отобразятся результаты первоначального измерения, которые далее могут меняться по мере тренировочного процесса в диапазоне 50—200 уд/мин. Изменения отображаются с задержкой в несколько секунд. **Все данные по частоте сердечных сокращений, полученные при использовании беговой дорожки носят справочный характер и не могут быть использованы в медицинских целях.**

## 7. Предустановленные тренировочные программы

Каждая программа разделена на 10 сегментов. Время тренировки распределено равномерно для каждого из сегментов. Ниже приведены диаграммы для этих программ.

Время Программа		Установленное время / 10 = время каждого сегмента									
		1	2	3	4	5	6	7	8	9	10
P1	СКОРОСТЬ	3	3	6	5	5	4	4	4	4	3
P2	СКОРОСТЬ	3	3	4	4	5	5	5	6	6	4
P3	СКОРОСТЬ	2	4	6	8	7	8	6	2	3	2
P4	СКОРОСТЬ	3	3	5	6	7	6	5	4	3	3
P5	СКОРОСТЬ	3	6	6	6	8	7	7	5	5	4

P6	СКОРОСТЬ	2	6	5	4	8	7	5	3	3	2
P7	СКОРОСТЬ	2	9	9	7	7	6	5	3	2	2
P8	СКОРОСТЬ	2	4	4	4	5	6	8	8	6	2
P9	СКОРОСТЬ	2	4	5	5	6	5	6	3	3	2
P10	СКОРОСТЬ	2	5	7	5	8	6	5	2	4	3
P11	СКОРОСТЬ	2	5	6	7	8	9	10	5	3	2
P12	СКОРОСТЬ	2	3	5	6	8	6	9	6	5	3

## 8. Режим и настройка параметров предустановленных программ

В режиме обратного отсчёта времени установлено начальное значение времени — 10:00 минут, диапазон настройки составляет 5:00—99:00 минут, шаг —1:00.

В режиме обратного отсчёта калорий установлено начальное значение 50 Ккал, диапазон настройки 20—990 ккал, шаг 10.

В режиме обратного отсчёта расстояния установлено начальное значение — 1,0 км, диапазон настройки 1,0—99,0 км, шаг 1,0.

После установки времени для автоматической программы все время работы в программе делится на 10 равных сегментов.

## 9. Другое

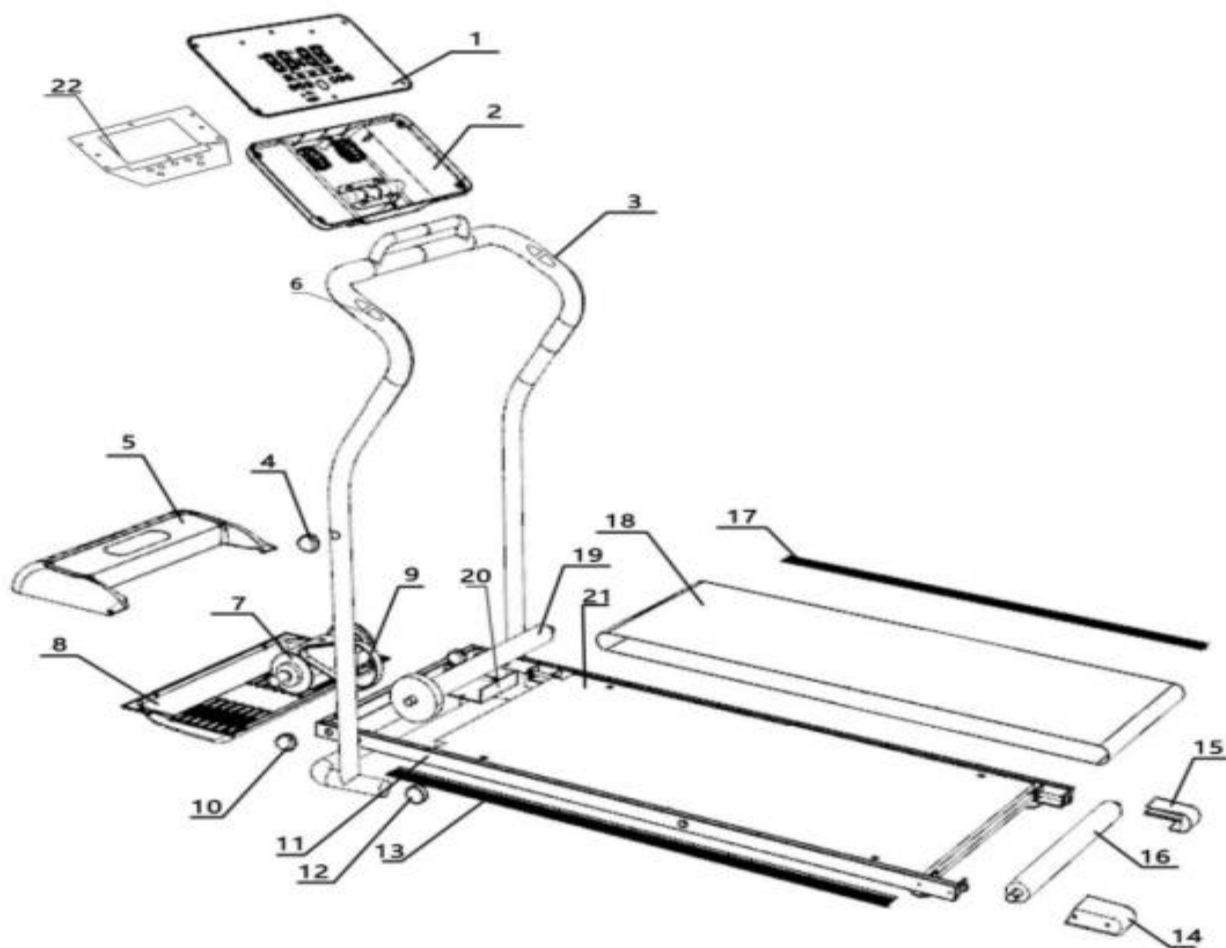
А. После того, как завершена программа обратного отсчёта по одному из выбранных параметров на дисплее появится надпись END и каждые 2 секунды до остановки дорожки будет звучать звуковой сигнал (продолжительность сигнала 0,5 секунд). После остановки беговая дорожка перейдёт в ручной режим управления.

В. При настройке определённого параметра можно задавать его циклически. Например, диапазон установки времени составляет 5:00—99:00. Когда время установлено на 9:00, нажмите кнопку "+" ещё раз, и оно будет циклически возвращаться к 5:00. Используйте клавиши плюс и минус чтобы увеличить или уменьшить параметр.

С. В режиме обратного отсчёта можно задать только один параметр – время обратного отсчёта, количество калорий или расстояние. Остальные параметры будут отображаться как обычно.



## Подetailная схема



## Перечень деталей

№	ОПИСАНИЕ	СПЕЦИФИКАЦИЯ	КОЛ-ВО
1	Верхняя крышка компьютера		1
2	Нижняя крышка компьютера		1
3	Поручень		1
4	Ручка предохранителя	M8*45	1
5	Верхняя крышка двигателя		1
6	Ручной сенсор		2
7	Двигатель	φ32	1
8	Нижняя крышка двигателя		1
9	Ремень привода	J175 5 BK	1
10	Болт M8	M8*25	2
11	Основная рама		1
12	Маховое колесо	φ25*12 мм	2
13	Боковая рейка (левая)	42*900*5мм	1
14	Левая торцевая накладка		1
15	Правая торцевая накладка		1
16	Задний ролик	φ46*φ17*561 (580)	1
17	Боковая рейка (правая)	42*900*5мм	1
18	Беговое полотно	T2*370*2210	1
19	Передний ролик	φ90*φ40*φ17*521 (557)	1
20	Контроллер		
21	Опорная панель	880*421*12мм870	1
22	Встроенный дисплей		1

## Коды ошибок и решение проблемы

Код ошибки	Описание ошибки	РЕШЕНИЕ
<b>E01</b>	Связь между контроллером и внутренним дисплеем нарушена после включения питания.	Проверьте, что все соединения между компьютером и контроллером в порядке. Проверьте, не повреждён ли соединительный провод между компьютером и контроллером. При необходимости замените соединительный провод.
<b>E02</b>	Контроллер не фиксирует напряжение в двигателе	Проверьте, надёжно ли подключена клемма двигателя к контроллеру.
<b>E5</b>	Защита от взрыва: отклонение от нормальных значений напряжения питания или нарушения в работе двигателя приводят к повреждению цепи привода двигателя.	Убедитесь, что напряжение не ниже 50% от нормального. Повторно протестируйте работу устройства при корректном значении напряжения. Проверьте контроллер и в случае наличия нехарактерного запаха замените контроллер.
<b>E6</b>	Защита от перегрузки по току. Во время работы постоянно фиксируется превышение значения постоянного тока в двигателе на протяжении более, чем 5 секунд.	Ошибка возникает при превышении значений номинальной нагрузки тока и срабатывании системы защиты или если дорожку заклинило и нормальная работа вращающихся частей двигателя невозможна. Т.е. двигатель испытывает повышенную нагрузку или напряжение слишком велико. Если не удаётся устранить эти причины, то следует проверить, есть ли нехарактерные шумы или запах гари в двигателе и произвести замену двигателя при необходимости. Также следует проверить контроллер на предмет появления запаха гари. При необходимости контроллер также следует заменить. После устранения неисправностей следует повторно проверить характеристики напряжения.
<b>E07</b>	Компьютер тренажёра не фиксирует сигнал от ключа безопасности.	Если ключ установлен правильно, проверьте, не повреждена ли магнитная часть ключа.