

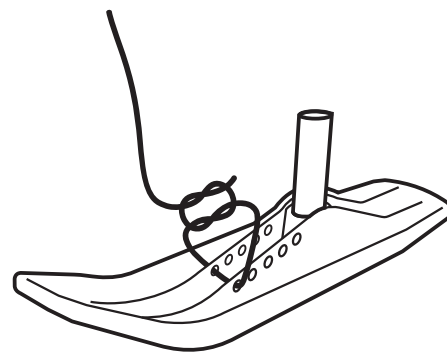
СНЕГОКАТ модели ТС3 и ТС4



Тимка спорт 3



Тимка спорт 4



Крепление веревки

1. Назначение

Снегокаты Тимка спорт 3 и Тимка спорт 4 предназначены для перевозки детей в возрасте от 4 до 12 лет по плотному снегу или льду, катанию с горок с углом наклона не более 35° при температуре окружающего воздуха от +1°С до -25°С. Снегокат имеет сборно-разборную конструкцию с металлическим основанием, пластмассовыми элементами и мягким сиденьем.

2. Технические характеристики

Артикул	ТС3-1 ТС3-2	ТС4-1
Длина, мм	1070	1070
Ширина, мм	484	484
Высота / с поднятой спинкой	420	420/460
Ширина колеи, мм	373	373
Габариты сиденья ШхД, мм	230х470	230х470
Грузоподъемность не более, кг	100	100
Масса, кг	6,5	6,7

4. Указания по эксплуатации

Для приведения снегоката в рабочее состояние необходимо провести сборочные операции в соответствии с прилагаемой схемой (Рис. 1). Для сборки применяются гаечные ключи на 10, 13 и отвёртка.

4.1. Перед началом эксплуатации проверьте работу основных узлов снегоката: рулевой колонки, тормоза.

4.2. Периодически и перед каждым использованием проверьте надёжность крепления деталей снегоката.

4.3. Для удобства и безопасной перевозки детей младшего возраста конструкция снегоката ТС4 имеет ремни безопасности и подъёмную спинку. Если ремни безопасности не используются, скрепите их на сидении.

4.4. При катании с горок закрепите буксировочную верёвку так, чтобы избежать попадания её под лыжи.

4.5. После катания при хранении снегоката в тёплом помещении рекомендуется поставить снегокат в вертикальное положение.

5. Требования безопасности

Категорически не допускается:

- самостоятельное катание детей без присмотра взрослых;
- использовать снегокат на проезжей части дорог
- пользоваться неисправным снегокатом
- попадание буксировочной веревки под лыжи при движении снегоката
- использовать снегокат на неприспособленных, замусоренных, а также неровных и бесснежных поверхностях и склонах
- использовать снегокат на склонах с углом спуска более 35°
- эксплуатация с нагрузкой, превышающей допустимую
- буксировка снегоката механическими транспортными средствами

5.1 После использования снегоката, очистить все узлы от грязи, снега и солевых отложений. После окончания зимнего сезона протереть санки и хранить в сухом помещении при температуре +5...+25°С при влажности 60-70%. Не допускать прямого попадания солнечного света.

3. Комплектность

Артикул	ТС3-1 ТС3-2	ТС4-1
Рама в сборе с тормозом	1 шт	1 шт
Лыжа передняя в сборе	1 шт	1 шт
Стойка сиденья в сборе со спинкой		1 шт
Стойка сиденья	1 шт	
Лыжа правая/ левая	1 шт/1шт	1 шт/1шт
Труба сиденья	2 шт	2 шт
Корпус верхний	1 шт	1 шт
Корпус нижний	1 шт	1 шт
Сиденье	1 шт	1 шт
Втулка декоративная	1 шт	1 шт
Основа сиденья	1 шт	1 шт
Руль	1 шт	1 шт
Ручка с веревкой	1 шт	1 шт
Чехол спинки		1 шт
Ремень безопасности		1 шт
Комплект крепёжных изделий	1 комплект	1 комплект
Паспорт и руководство по эксплуатации	1 шт	1 шт
Упаковочная тара	1 шт	1 шт

6. Сведения о приемке.

Снегокаты моделей: **ТС3** и **ТС4** (нужное подчеркнуть), проверены на соответствия требованиям действующей конструкторской документации, соответствие эталонам и признаны годными для эксплуатации.

Дата изготовления "___" _____ 20__ г.

подпись ответственного лица,
штамп торгующей организации

7. Гарантии изготовителя.

Предприятие-изготовитель гарантирует качество изделия при условии соблюдения потребителем правил и рекомендаций данного руководства. Гарантийный срок 6 месяцев, исчисляется со дня продажи, при наличии в паспорте отметки о дате продажи, заверенной штампом торгующей организации. Срок службы 5 лет.

8. Сведения о продаже

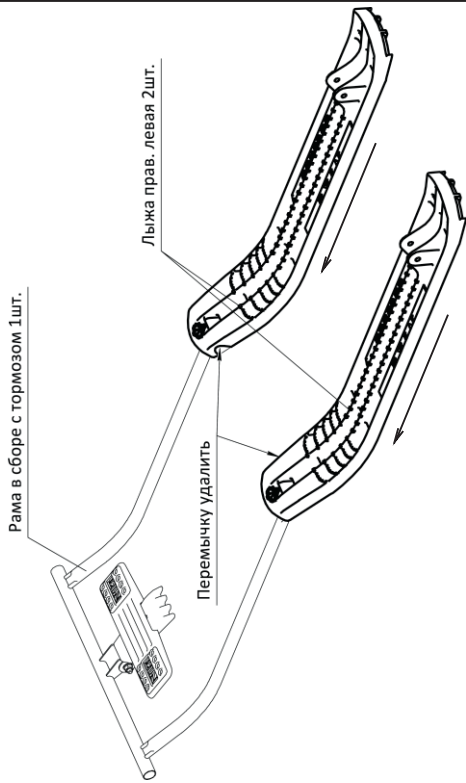
Дата продажи "___" _____ 20__ г.

подпись и оттиск личного клейма лица,
ответственного за приемку и упаковку изделия

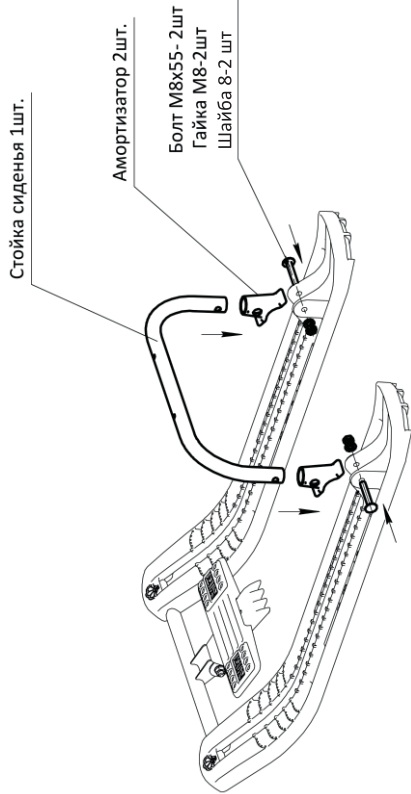
ОТК №

ВНИМАНИЕ! СОБИРАТЬ СТРОГО ПО ИНСТРУКЦИИ!

1



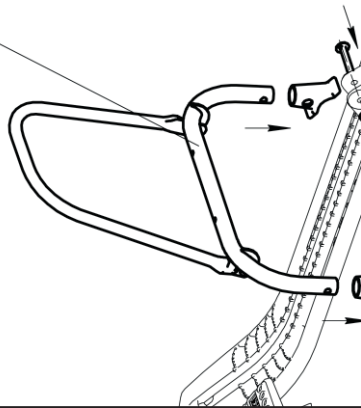
2



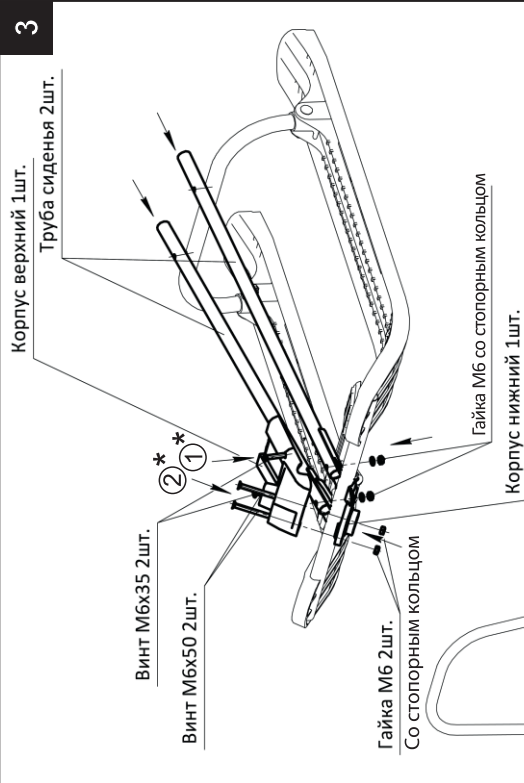
2a

Сборка стойки со спинкой снегоката ТС4

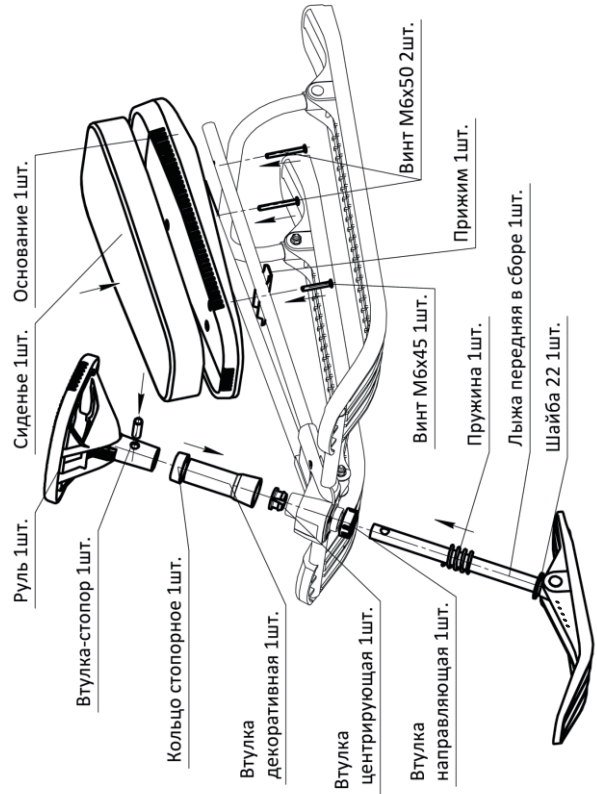
Стойка сиденья со спинкой 1 шт.



3



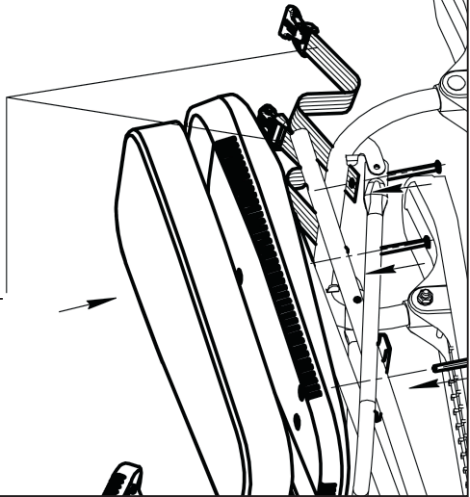
4



4a

Крепление ремней безопасности снегоката ТС4

Комплект ремней безопасности



* Внимание! Болты следует стягивать в строгой очередности.