



Обозначение	Наименование	Кол-во	Ед. изм.
	Евровинты	10	шт.
	Заглушки для евровинта	10	шт.
	Ключ для евровинта	1	шт.
	Шурупы 4*16	74	шт.
	Гвозди 1*16	74	шт.
	Стяжка Эксцентриковая	10	шт.
	Заглушка для эксцентрика	10	шт.
	Газлифт (Обратный) N60	8	шт.
	Толкатель Накладной	4	шт.
	Петля накладная 90*	8	шт.
	Навес Регулируемый	3	шт.
	Рельса для навеса регулируемого	3	шт.
	Шкант	10	шт.

Общие технические указания по сборке.

Для удобства транспортировки и во избежании повреждений, мебель поставляется в разобранном виде в индивидуальной упаковке. Покупатель может собрать ее самостоятельно, либо воспользоваться услугами квалифицированных сборщиков. Не ознакомившись с инструкцией, не приступайте к сборке.

Перед сборкой необходимо обязательно проверить комплектность каждой упаковки, согласно комплектной ведомости. Проверить наличие фурнитуры.

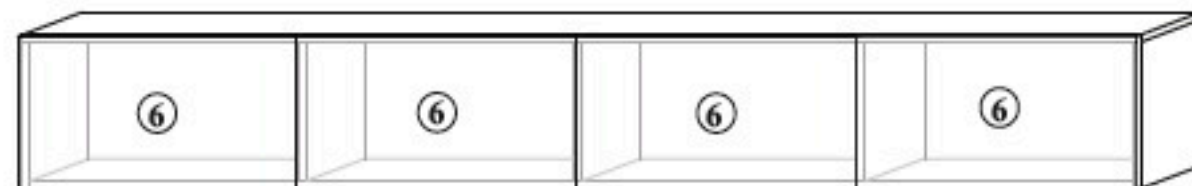
Внимание: При обнаружении дефектов и не комплектности к сборке не приступать. Претензия принимается при наличии упаковки.

При сборке не рекомендуется одновременно вынимать детали из всех упаковок, во избежании их смешивания. Для удобства сборки и предотвращения перекосов и повреждений изделия, сборку производить на ровном полу покрытом бумагой либо тканью. Соблюдайте осторожность, чтобы не повредить поверхности деталей. В сборке сложных и больших изделий желательно участие двух человек.

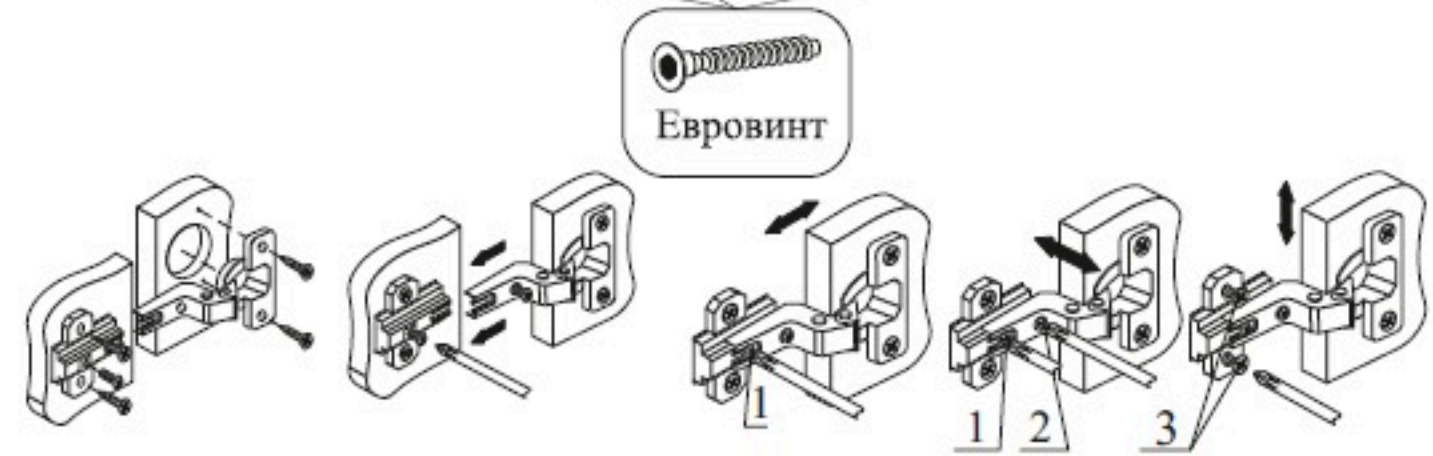
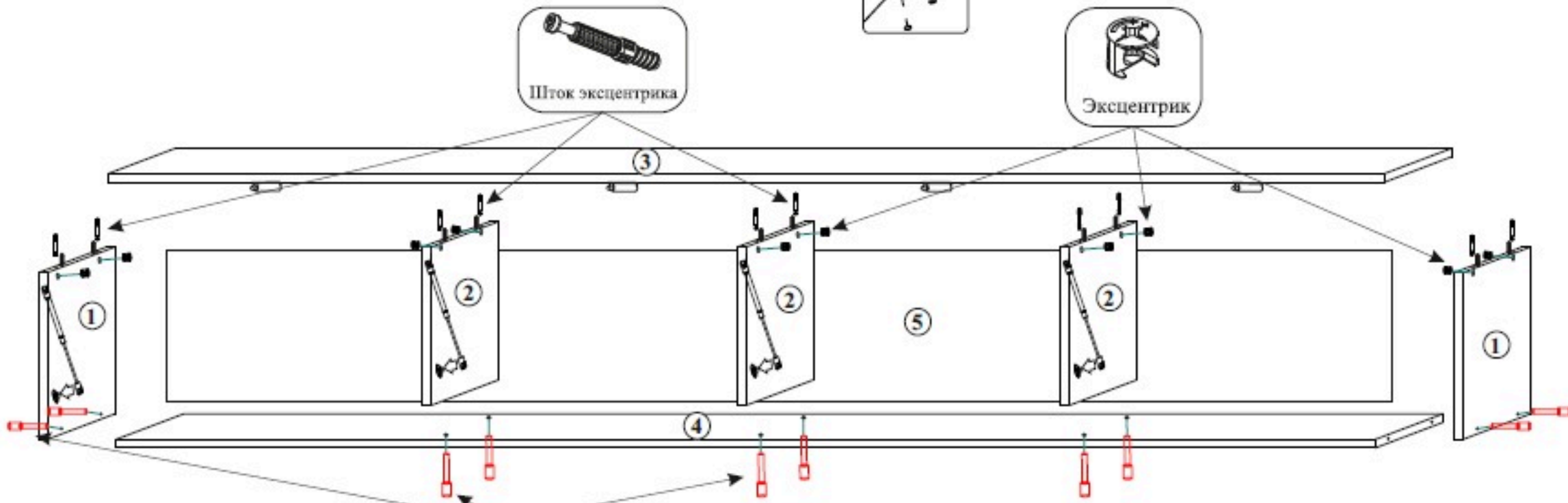
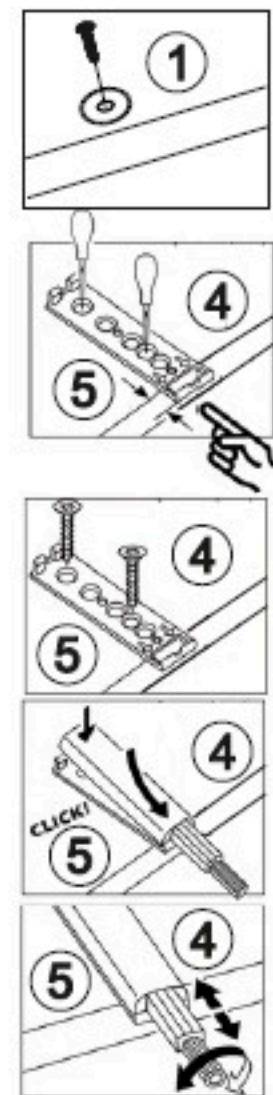
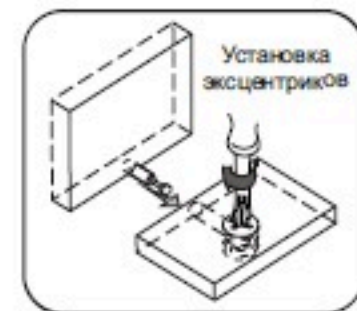
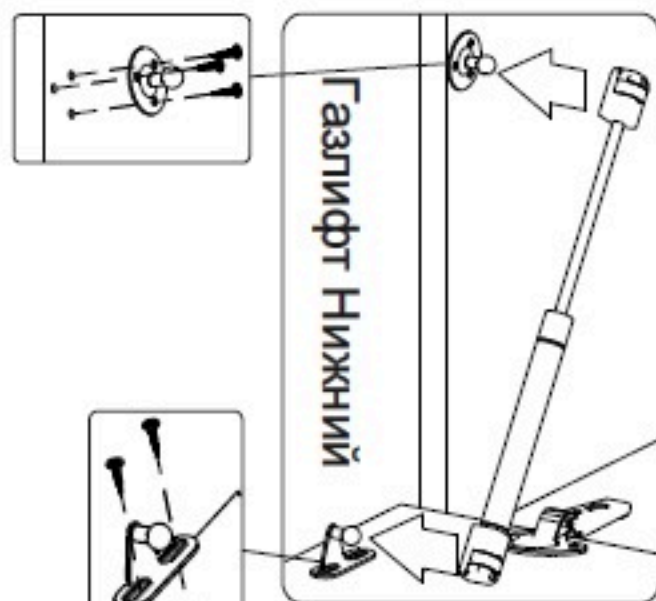
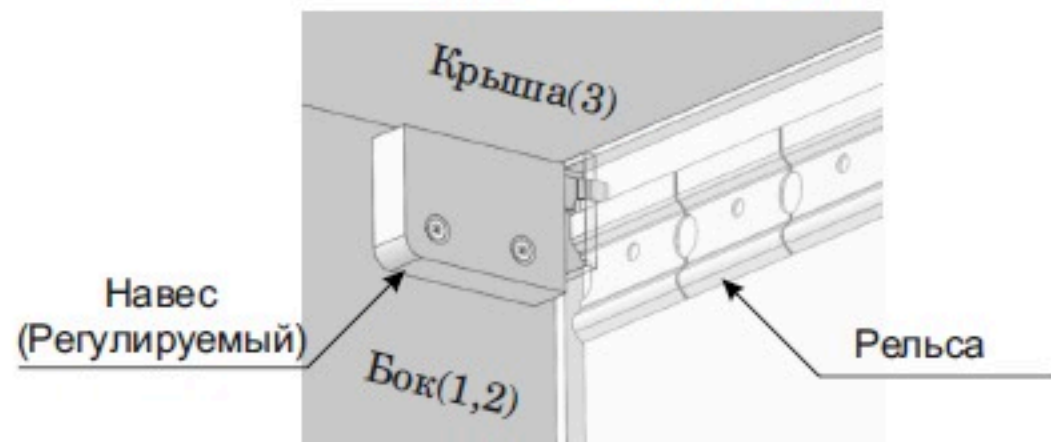
Внимание: Производитель оставляет за собой право вносить незначительные изменения в конструкцию, не ухудшающие качество, внешний вид и дизайн изделия без предварительного уведомления.

Паспорт изделия
Инструкция по сборке и эксплуатации мебели

Тумба подвесная "Инфинити" 2400*330*330(ШхВхГ)



Установка Регулируемого навеса на рельсу



№	Наименование:	Размер:	Кол-во
1	Бок	314*330	2
2	Средник	298*330	3
3	Крыша	2404*330	1
4	Дно	2368*330	1
5	Зад.Ст.	2395*320	1
6	Дверь	327*597	4