



## ВИДЕОРЕГИСТРАТОР

АВТОМОБИЛЬНЫЙ

1.3 Мп



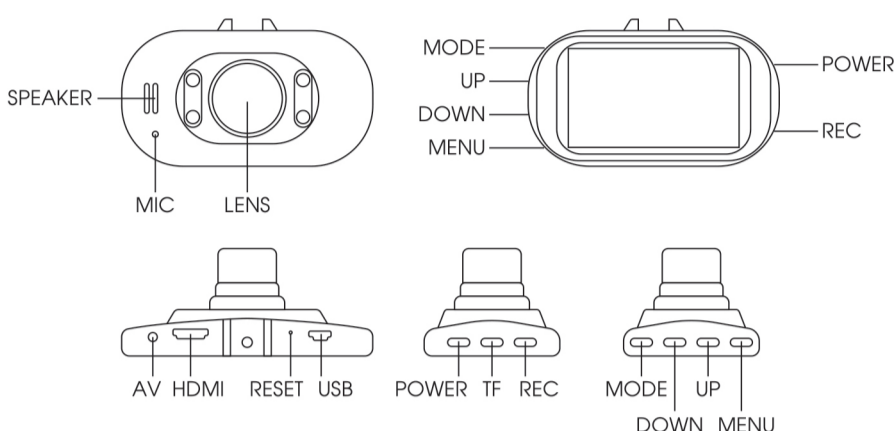
TV-104  
1063975



### ИНСТРУКЦИЯ к видеорегистратору TORSO TV-104

Спасибо, что Вы выбрали наш видеорегистратор. Это руководство предоставит Вам подробную информацию об устройстве, включая его использование и технические характеристики. Пожалуйста, прочитайте это руководство перед использованием.

#### ЭЛЕМЕНТЫ ВИДЕОРЕГИСТРАТОРА



MENU	Меню
POWER/ON/OFF	Вкл./выкл.
UP/DOWN	Вверх/вниз
MODE	Кнопка переключения режимов
REC	Запись
RESET	Перезагрузка
HDMI	Слот для карты памяти

#### ЗАРЯДКА БАТАРЕИ

- Если уровень зарядки батареи низкий, подключите видеорегистратор к прикуривателю вашего автомобиля.
- Для зарядки с помощью USB, подключите видеорегистратор с помощью кабеля USB к компьютеру.

#### УСТАНОВКА И ИЗВЛЕЧЕНИЕ SD-КАРТЫ

- Вставьте карту памяти в слот до щелчка.
- Чтобы извлечь карту, слегка нажмите на нее.

#### Примечания

- Будьте внимательны при установке карты памяти и соблюдайте направление, в противном случае карта или слот могут быть повреждены.
- Когда карта памяти будет вставлена в устройство, видеорегистратор автоматически начнет сохранять файлы на нее, при этом файлы, сохраненные на оригинальной карте, станут нечитабельными.
- Если устройство не "видит" карту, извлеките и установите карту снова либо замените на соответствующую.
- Всегда используйте быстродействующую карту.

#### ВКЛЮЧЕНИЕ И ВЫКЛЮЧЕНИЕ ВИДЕОРЕГИСТРАТОРА

- Чтобы включить устройство, нажмите кнопку ON/OFF и удерживайте в течение 1 секунды.
- Чтобы выключить устройство, нажмите кнопку ON/OFF и удерживайте в течение 3 секунд.

#### ПЕРЕКЛЮЧЕНИЕ РЕЖИМОВ

Нажмите кнопку MODE, чтобы переключить режим с видео на фото и наоборот. Двойное нажатие кнопки MODE позволит войти в режим воспроизведения.

#### НАСТРОЙКА УСТАНОВОК

Чтобы войти в меню, удерживайте кнопку MODE и одновременно нажмите REC, чтобы войти в "Системный выбор".

- Дата/Время: Вы можете задать дату и время.
- Вы можете установить автоматическое отключение времени.
- Звук: Вы можете настроить автоматически вкл./выкл. звука.
- Язык: Вы можете установить желаемый язык.
- ТВ режимы NTSC/PAL.
- Частота света: 50 Hz/60 Hz (частота тока).
- Стандарт: заводские настройки.
- Версия: номер версии программного обеспечения.

#### КАК СНИМАТЬ ВИДЕО И НАСТРАИВАТЬ ВИДЕООПЦИИ

- Видеосъемка**  
Когда устройство входит в режим видео, в левом верхнем углу экрана появится значок камеры, нажмите кнопку REC/OK, чтобы начать запись; во время записи символ в левом верхнем углу экрана начнет мигать. Нажмите кнопку REC/OK, чтобы остановить запись.
- Переход на ночной режим**  
В режиме видео нажмите ON/OFF, чтобы переключиться на ночной режим. Если ночной режим выбран, заполняющий свет будет активирован.
- Установки видеорежима**  
Нажмите MODE, чтобы войти в установки:  
Разрешение: 1920X1080 (1080 P) / 1280X720 (720 P) / 640X480 (480 P)  
Циклическое видео: 5 мин./ 10мин./ 15 мин.  
Звук: Вкл./ выкл.  
Дата: Вкл./ выкл.

#### РЕЖИМ ФОТО

- Нажмите ON/OFF, чтобы войти в режим видео; нажмите MODE, выберите фоторежим, символ фото появится в левом верхнем углу экрана.
  - Направьте камеру на объект, нажмите UP/DOWN, чтобы установить фокус.
  - Нажмите SHOOTING, когда устройство издаст щелчок, съемка закончена.
  - Функция циклической записи.
- В режиме фото нажмите MODE и выберите желаемый цикл съемки: один раз, 2 сек., 5 сек., 10 сек.

Разрешение: 1.3 Мп.  
Качество изображения: хорошее/отличное.  
Резкость: четкий/стандартный/мягкий фокус.  
Баланс белого: авто/день/облачно/лампа с вольфрамовой нитью/флуоресцентный.  
Цвет: нормальный/черный и белый/серый.  
ISO: auto/00/200/400.  
Экспокоррекция: -2.0/ +2.0.  
Идентификация лица: стандарт/улыбка.  
Антишум: Вкл./выкл.  
Предпросмотр : выкл./ 2 сек./ 5 сек.  
Значок даты: дата/дата и время.

#### ВОСПРОИЗВЕДЕНИЕ

- Когда видеорегистратор в режим видео, нажмите MODE дважды, чтобы войти в меню.
- Выберите желаемую фотографию или видео и нажмите вверх/вниз, чтобы загрузить. Нажмите OK, чтобы просмотреть фото, двойное нажатие OK позволит воспроизвести видео.
- Чтобы удалить или отформатировать файл, нажмите кнопку MODE, нажатием кнопки DOWN выберите файл для удаления, нажмите OK, чтобы выбрать "Удалить" или "Удалить все", нажмите повторно OK, чтобы подтвердить выбор.

#### ТЕХНИЧЕСКИЕ ХАРАКТЕРИСТИКИ

- Режим записи: циклический
- Формат видео: AVI
- Формат фото: JPEG
- Разрешение: 1920X1080, частота съемки 25 кадров в секунду / 1280X720, частота 30 кадров в секунду / 640X480, частота 30 кадров в секунду
- Поддержка карт памяти: до 32 Гб
- Выход: AV-out, HDMI
- Встроенный микрофон
- Процессор: NT96220
- ОС: Windows 2000/XP/Vista/32/7 и выше
- Датчик удара (G-сенсор)
- Язык: русский, английский
- Рабочая температура: -10/+60 °C
- Камера: 1.3 Мп
- Угол обзора: 120°
- Диагональ 2.7"
- Аккумулятор литий-ионный (Li-ion): 180 mAh
- Питание от бортовой сети автомобиля 12/24 В

#### КОМПЛЕКТАЦИЯ

- Видеорегистратор - 1 шт.
- Кабель в прикуриватель 3.5 м, 12/24 В - 1 шт.
- Держатель на лобовое стекло на присоске 30 мм - 1 шт.
- USB-кабель 0,7 м - 1 шт.
- Инструкция - 1 шт.

#### РЕЗЕРВНОЕ КОПИРОВАНИЕ ДАННЫХ

Подключите USB-кабель к компьютеру, на экране устройства появится значок "MEMORY", нажмите OK, включите ПК, ПК автоматически распознает устройство, на рабочем столе вы сможете найти Mobile Disc/DCIM

#### Примечания:

- Оперативная система ПК: Windows 2000/XP/Vista/Windows 7, MAC OSX 10.3.6 или выше.
- Выберите "Камеру", тогда видеорегистратор может использоваться в качестве камеры.
- Для подключения к принтеру и распечатки фото выберите PICBRIDGE.
- Чтобы отключить видеорегистратор от компьютера, отсоедините USB-кабель.

#### СОЕДИНЕНИЕ С ТВ

- Используйте HDMI, чтобы соединить видеорегистратор с ТВ для воспроизведения видео.
- Используйте телевизионный кабель, чтобы соединить видеорегистратор с ТВ для просмотра фото и видео.



Разработано и изготовлено по заказу ООО "Сима-ленд"  
Россия, 620010, г. Екатеринбург, ул. Чернышевского, 86/8  
Designed and manufactured for Sima-land Co., Ltd  
Russia, 620010, Ekaterinburg, Chernyahovskogo St., 86/8  
Tel.: +7(343) 278-67-00, 8-800-1000-260  
Сделано в KHP | Made in P.R.C