



ВИДЕОРЕГИСТРАТОР АВТОМОБИЛЬНЫЙ



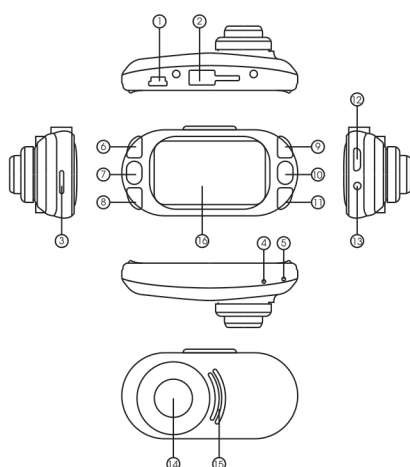
TV-106
1063977



ИНСТРУКЦИЯ к видеорегистратору TORSO TV-106

Спасибо, что Вы выбрали наш видеорегистратор. Это руководство предоставит Вам подробную информацию об устройстве, включая его использование и технические характеристики. Пожалуйста, прочитайте это руководство перед использованием.

ЭЛЕМЕНТЫ ВИДЕОРЕГИСТРАТОРА



1. USB-слот
2. Отверстие для крепления
3. Слот для карты памяти
4. Кнопка перезагрузки (RESET)
5. Микрофон (MIC)
6. Кнопка вкл./выкл. (ON/OFF)
7. Запись/вверх (REC/UP)
8. Меню (MENU)
9. Блокировка/ОК
10. Вкл. микрофона/вниз (MIC/DOWN)
11. Кнопка переключения режимов (MUTE)
12. HDMI-выход
13. AV-OUT слот
14. Объектив
15. Колонки
16. Дисплей

ВКЛЮЧЕНИЕ И ВЫКЛЮЧЕНИЕ

1. Нажмите на кнопку Вкл./Выкл., чтобы включить устройство.
2. Нажмите на кнопку Вкл./Выкл. еще раз, чтобы отключить устройство.

Примечание: Устройство автоматически отключается при низком заряде батареи. При подключении к питанию автомобиля устройство включится и начнет запись самостоятельно. При отключении запись сохраняется.

УСТАНОВКА И ИЗВЛЕЧЕНИЕ SD-КАРТЫ

- 1) Вставьте карту памяти в слот до щелчка.
- 2) Чтобы извлечь карту, слегка нажмите на нее.

РЕЖИМЫ РАБОТЫ

Устройство имеет 3 режима: видеозапись, фото, воспроизведение. Для переключения режимов используйте кнопку переключения режимов (11).

НАСТРОЙКА УСТАНОВОК ВИДЕО ЗАПИСИ

1. Разрешение: 1920X1080 (1080P), 1280X720 (720P), 848X480(WVGA), 640X480 (VGA).
2. Цикличность: нет/3 минуты/5 минут/10 минут.
3. Обнаружение движения: ВКЛ./ВЫКЛ.
4. Видео с голосом: ВКЛ./ВЫКЛ.
5. Дата/время: ВКЛ./ВЫКЛ.

РЕЖИМ ЭКСТРЕННОЙ СЪЕМКИ

Нажмите кнопку ОК для экстренной съемки. В режиме фото нажмите кнопку REC или MIC, изображения могут быть увеличены или уменьшены.

НАСТРОЙКА УСТАНОВОК ФОТО

1. Режим съемки: одиночный/2 сек./5 сек./10 сек.
2. Последовательность: ВКЛ./ВЫКЛ.
3. Качество: отлично/стандарт/эконом.
4. Резкость: четкий/стандартный/мягкий фокус.
5. Цвет: яркий, черный и белый.
6. ISO: авто, 100, 200, 400.
7. Распознавание лица: распознавание лица/улыбки.
8. Стабилизатор изображения: ВКЛ./ВЫКЛ.
9. Быстрый просмотр: выкл./2 сек./5 сек.
10. Дата: выкл./дата/дата и время

РЕЖИМ ВОСПРОИЗВЕДЕНИЯ

1. Нажмите кнопку ОК для воспроизведения видео или изображения.
2. Нажмите кнопку MIC, чтобы проверить файл.
3. Запустите или остановите файл кнопкой REC.

ОСНОВНЫЕ НАСТРОЙКИ

1. Дата/время: настройте дату и время.
2. Отключение: сразу/3 минуты/5 минут /10 минут.
3. Звук: ВКЛ./ВЫКЛ.
4. Язык: русский.
5. ТВ режим: NTSC/PAL.
6. Частота: 50 Hz/60 Hz.
7. G-сенсор: вкл./выкл.
8. Подсветка: выкл./1 мин/3 мин. /5 мин.
9. Датчик парковки: вкл./выкл.
10. Форматирование: отменить/ок.
11. Настройка по умолчанию: отменить/ок.
12. Версия: версия системы контроля.

ТЕХНИЧЕСКИЕ ХАРАКТЕРИСТИКИ

- Режим записи: циклический
- Формат видео: AVI
- Формат фото: JPG
- Кодек: H.264
- Разрешение: 1920X1080, частота съемки 25 кадров в секунду / 1280X720, частота 30 кадров в секунду / 640X480, частота 30 кадров в секунду
- Поддержка карт памяти: до 32 Гб micro-SD класс 6 и выше
- Выход HDMI
- Встроенный микрофон
- Процессор: NT96220
- ОС: Windows 2000/XP/Vista/32/7 и выше
- Датчик удара (G-сенсор)
- Датчик парковки
- Рабочая температура: -10/+60 °C
- Камера: 1.3 Мп
- Угол обзора: 120°
- Диагональ 2,7"
- Аккумулятор литий-ионный (Li-ion): 300 mAh
- Питание от бортовой сети автомобиля 12/24 В

КОМПЛЕКТАЦИЯ

- Видеорегистратор - 1 шт.
- Кабель в прикуриватель 3,5 м, 12/24 В - 1 шт.
- Держатель на лобовое стекло на присоске 30 мм - 1 шт.
- USB-кабель 0,7 м - 1 шт.
- Инструкция - 1 шт.



Разработано и изготовлено по заказу ООО "Сима-ленд"
Россия, 620010, г. Екатеринбург, ул. Чернышевского, 86/8
Designed and manufactured for Sima-land Co., Ltd
Russia, 620010, Ekaterinburg, Chernyahovskogo St., 86/8
Tel.: +7(343) 278-67-00, 8-800-1000-260
Сделано в КНР | Made in P.R.C