



ВИДЕОРЕГИСТРАТОР АВТОМОБИЛЬНЫЙ



TV-107

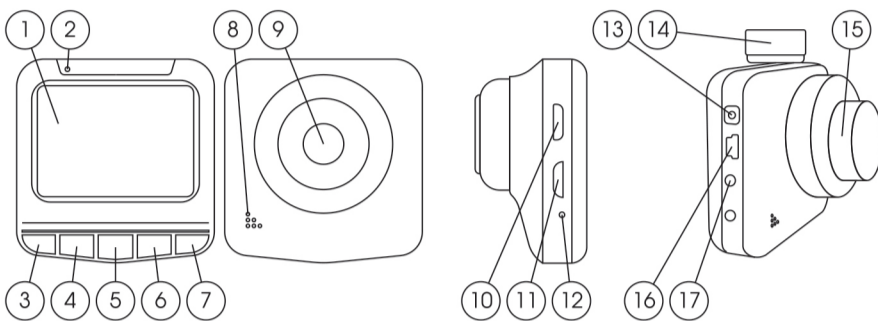
1063978



ИНСТРУКЦИЯ к видеорегистратору TORSO TV-107

Спасибо, что Вы выбрали наш видеорегистратор. Это руководство предоставит Вам подробную информацию об устройстве, включая его использование и технические характеристики. Пожалуйста, прочитайте это руководство перед использованием.

ЭЛЕМЕНТЫ ВИДЕОРЕГИСТРАТОРА



- | | |
|---|-------------------------------------|
| 1. LED-экран | 10. HDMI-выход |
| 2. Индикатор работы | 11. Слот Микро-SD |
| 3. Кнопка записи видео | 12. Перезагрузка |
| 4. Кнопка меню | 13. Вкл./Выкл. |
| 5. Кнопка фото | 14. Крепление на присоску |
| 6. Кнопка экстренной блокировки (вверх, приблизить) | 15. Полярископ (не на всех моделях) |
| 7. Кнопка записи голоса (вниз, отдалить) | 16. Мини-USB |
| 8. Колонки | 17. AV-выход |
| 9. Объектив | |

ВКЛЮЧЕНИЕ И ВЫКЛЮЧЕНИЕ

1. Нажмите на кнопку Вкл./Выкл., чтобы включить устройство.
2. Нажмите на кнопку Вкл./Выкл. еще раз, чтобы отключить устройство.

Примечание:
Устройство автоматически отключается при низком заряде батареи.
При подключении к питанию автомобиля устройство включится и начнет запись самостоятельно.
При отключении запись сохраняется.

ЗАРЯДКА

Заряжается от прикуривателя автомобиля. Зеленый индикатор загорится, когда устройство зарядится полностью. Красный индикатор загорается, когда батарея заряжена, но устройство не подключено к питанию автомобиля или двигатель не работает. Время зарядки составляет приблизительно 3 часа.

УСТАНОВКА И ИЗВЛЕЧЕНИЕ SD-КАРТЫ

- 1) Вставьте карту памяти в слот до щелчка.
- 2) Чтобы извлечь карту, слегка нажмите на нее.

ПОЛЯРИСКОП (НЕ НА ВСЕХ МОДЕЛЯХ)

Устанавливается и удаляется вращением. Поляризационный фильтр или полярископ используется, чтобы отфильтровать избыточный свет, обеспечить цветную насыщенность, контраст и разрешение.

РЕЖИМЫ РАБОТЫ

Устройство имеет 3 режима: видеозапись, фото, воспроизведение.

ВИДЕОЗАПИСЬ

- Нажмите кнопку Меню, войдите в системное меню. Установите необходимые опции.
- Разрешение: 1920X1080 (1080P)/1280X720 (720P)/848X480 (WVGA)/640X480 (VGA).
- Цикличность: нет/3 минуты/5 минут/10 минут.
- Функция WDR: ВКЛ./ВЫКЛ. (только на модели TORSO TV-112).
- Экспокоррекция.
- Обнаружение движения: ВКЛ./ВЫКЛ.
- Видео с голосом: ВКЛ./ВЫКЛ.
- Дата/Время: ВКЛ./ВЫКЛ.
- Датчик удара (G-сенсор): низкий/средний/выкл.

ФОТО

Нажмите кнопку меню, войдите в системное меню. Установите необходимые опции:

- Цикличность: одно фото/2 сек./5 сек./10 сек.
- Разрешение (не на всех моделях).
- Последовательность: ВКЛ./ВЫКЛ.
- Качество: отлично/стандарт/эконом.
- Резкость: четкий/стандартный/мягкий фокус.
- Баланс белого (не на всех моделях).
- Цвет (не на всех моделях).
- ISO (не на всех моделях).
- Стабилизатор изображения: ВКЛ./ВЫКЛ.
- Быстрый обзор: выкл./2 сек./5 сек.
- Дата: выкл./дата/дата и время.

ВОСПРОИЗВЕДЕНИЕ

Нажмите кнопку экстренного блокирования, чтобы воспроизвести видео или фото. Нажмите кнопку записи голоса, чтобы проверить файл. Чтобы остановить просмотр, нажмите на кнопку записи. Для увеличения/уменьшения громкости используйте кнопки экстренного блокирования или записи голоса.

УДАЛЕНИЕ И ЗАЩИТА ФАЙЛА ОТ СТИРАНИЯ ВО ВРЕМЯ ПРОСМОТРА

Удаление: удалите выборочно или все видео, фото.
Защита: защитите файл от удаления или снимите защиту файла.
Показ слайдов: 2 сек./5 сек./8 сек.

СИСТЕМНЫЕ УСТАНОВКИ

Нажмите кнопку меню, чтобы войти в системный интерфейс установок.

Дата/время: настройте дату и время.
Без зарядки: выкл./3 минуты/5 минут/10 минут.
Звук: ВКЛ./ВЫКЛ.
Язык: английский/русский.
ТВ: NTSC/PAL.
Частота: 50 Hz/60 Hz.
Подсветка: выкл./1 мин./3 мин./5 мин.
Вращение изображения: ВКЛ./ВЫКЛ.
Форматирование: отменить/применить.
Настройки по умолчанию: отменить/применить.
Версия: версия системы контроля.

ВНЕШНИЙ СОЕДИНИТЕЛЬ УСТРОЙСТВА

Данное устройство может быть использовано как веб-камера для ПК. С помощью кабеля HDMI можно подключить его к телевизору для воспроизведения в высоком качестве.

ТЕХНИЧЕСКИЕ ХАРАКТЕРИСТИКИ

- Режим записи: циклический
- Формат видео: AVI
- Формат фото: JPG
- Кодек: H.264
- Разрешение: 1920X1080, частота съемки 24 кадра в секунду / 1280X720, частота 30 кадров в секунду / 640X480, частота 30 кадров в секунду
- Поддержка карт памяти: до 32 Гб micro-SD класс 6 и выше
- Выход AV-out, HDMI
- Встроенный микрофон
- Процессор: N196220
- ОС: Windows 2000/XP/Vista/32/7 и выше
- Датчик удара (G-сенсор)
- Датчик парковки
- Язык: русский
- Рабочая температура: -10/+60 °C
- Камера: 1,3 Мп
- Угол обзора: 120°
- Диагональ 2,4"
- Аккумулятор литий-ионный (Li-Ion): 300 mAh
- Питание от бортовой сети автомобиля 12/24 В

КОМПЛЕКТАЦИЯ

- Видеорегистратор - 1 шт.
- Кабель в прикуриватель 3,5 м, 12/24 В - 1 шт.
- Держатель на лобовое стекло на присоске 30 мм - 1 шт.
- USB-кабель 0,7 м - 1 шт.
- Инструкция - 1 шт.



Разработано и изготовлено по заказу ООО "Сима-ленд"
Россия, 620010, г. Екатеринбург, ул. Чернышевского, 86/8
Designed and manufactured for Sima-land Co., Ltd
Russia, 620010, Ekaterinburg, Chernyahovskogo St., 86/8
Tel.: +7(343) 278-67-00, 8-800-1000-260
Сделано в КНР | Made in P.R.C