

РУКОВОДСТВО ПО ЭКСПЛУАТАЦИИ

Электрические приборы бытового назначения: вакуумный упаковщик Модель: LPS-02

Благодарим за приобретение продукции. Перед использованием прибора внимательно прочитайте руководство по эксплуатации.

Настоящее руководство по эксплуатации содержит сведения о конструкции и характеристиках электрических приборов бытового назначения: вакуумных упаковщиков модели LPS-02, а также сведения, необходимые для правильной и безопасной эксплуатации, технического обслуживания, текущего ремонта, хранения, транспортирования и утилизации.

Предприятие-изготовитель не несет гарантийной ответственности за неполадки и повреждения, происшедшие из-за несоблюдения требований, изложенных в настоящем руководстве.

Электрические приборы бытового назначения модели LPS-02 изготавливаются по конструкторской документации предприятия-изготовителя в соответствии с требованиями технических регламентов Таможенного союза, Директивами 2014/30/EU, 2014/35/EU.

Реквизиты производителя и уполномоченного изготовителем лица

- Наименование изготовителя: Нингбо Джиулин Электроник Ко., ЛТД.
- Адрес изготовителя: Номер 638, Ист Девелопмент Рoad, Жоуксианг, Сикси, Жеджианг, Китай.
- Наименование уполномоченного изготовителем лица: ООО "ФАМА".
- Юридический адрес представителя: 620000, Россия, Свердловская область, г. Екатеринбург, проспект Ленина, строение 38А, офис 234/3.
- E-mail: ooo.fama@mail.ru.

ОПИСАНИЕ И РАБОТА ИЗДЕЛИЯ

Назначение

Вакуумный упаковщик предусмотрен и разработан для бытового использования. Он предназначен для вакуумирования продуктов в специальных пакетах. Любое иное использование будет рассматриваться как использование не по назначению. Компания-изготовитель не несет ответственности за последствия, связанные с использованием изделия не по назначению. Перед использованием изделия полностью прочтите данное руководство. На повреждения или дефекты, возникшие вследствие несоблюдения указаний руководства, гарантия не распространяется. Храните руководство рядом с устройством и передавайте его последующим пользователям.

Технические характеристики

Параметр	Значение
Мощность	80 Вт
Номинальное напряжение	220-240 В
Степень защиты	IP20
Класс защиты	II

Условия эксплуатации

- Рабочая температура: от +10 °С до +45 °С.
- Относительная влажность: 10-80 %.
- Температура хранения: от +5 °С до +70 °С.
- Относительная влажность при хранении: 10-80 %.

Комплектация

- Вакуумный упаковщик.
- Пакеты 17 × 25 см - 10 шт.
- Руководство по эксплуатации.
- Упаковка.

УПАКОВКА, ТРАНСПОРТИРОВКА И ХРАНЕНИЕ

Упаковка

- После заводских испытаний изделие укладывается в коробку из картона в соответствии с конструкторской документацией производителя. Для предотвращения перемещения изделия в коробке при необходимости прокладывается уплотнительным материалом.
- Прилагаемая сопроводительная и эксплуатационная документация укладывается в картонную коробку с изделием.

Транспортировка и хранение

- Транспортирование упакованных изделий может производиться всеми видами транспорта в соответствии с правилами перевозки грузов. Перевозить необходимо в вертикальном положении.
- Во время транспортировки изделие должно быть надежно закреплено специальным оборудованием - прокладками, опорами, ремешками. Перевозку следует осуществлять исходя из манипуляционных знаков на коробке.
- Хранение изделия осуществляется в индивидуальной упаковке в закрытых сухих отапливаемых помещениях при температуре не ниже +5 °С, относительной влажности не более 80 %. Воздух помещений не должен содержать кислотные и другие пары, вредно действующие на материалы изделий. Срок хранения - 2 года.
- Заводская маркировка должна быть доступна для осмотра.

ПОДГОТОВКА К РАБОТЕ И ИСПОЛЬЗОВАНИЮ

Для работы вакууматора используйте специальные пакеты для вакуумирования и запайки шириной до 28 см. С внутренней стороны должно присутствовать микрорефление.

1. Подключите устройство к сети.
2. Откройте крышку вакууматора и поместите открытый край пакета внутрь. Край должен располагаться между уплотнителем вакуумной камеры и запечатывающим элементом. Используйте зажимы, чтобы зафиксировать пакет.
3. Положите продукты в пакет.
4. Поместите открытый край пакета в вакууматор. Край должен находиться между уплотнителями. Закройте крышку и защелкните замки с двух сторон.
5. Прижимайте крышку руками. **Важно!** Если воздух откачивается плохо, проверьте шов.
6. Нажмите кнопку «Вакуум и запечатывание». Устройство начнет автоматически откачивать воздух, кнопка будет гореть красным. Когда воздух будет полностью выкачен, кнопка загорится зеленым и начнется процесс запечатывания. **Важно!** Между процессами вакуумирования необходимо делать перерывы, чтобы запечатывающий элемент устройства охладился.
7. Выключите устройство от сети.

В процессе вакуумирования можно нажать на кнопку «Вакуум и запечатывание», чтобы остановить устройство, если продукт уже достаточно герметизирован.

Если вы используете специальные пакеты в рулоне, сначала отрежьте необходимое количество пакета, запечатайте один край пакета и только после этого кладите продукты.

Важно! Устройство не предназначено для запечатывания мокрых продуктов. Попадание жидкости в аппарат приведет к его поломке. Постарайтесь максимально удалить влагу или промокнуть продукт; продукт также можно предварительно слегка заморозить.

Сыпучие продукты предварительно положите в пластиковый пакет, затем в пакет для вакуумирования.

УСТРОЙСТВО И ПРИНЦИП РАБОТЫ

Внешний вид изделия представлен на рисунке 1.

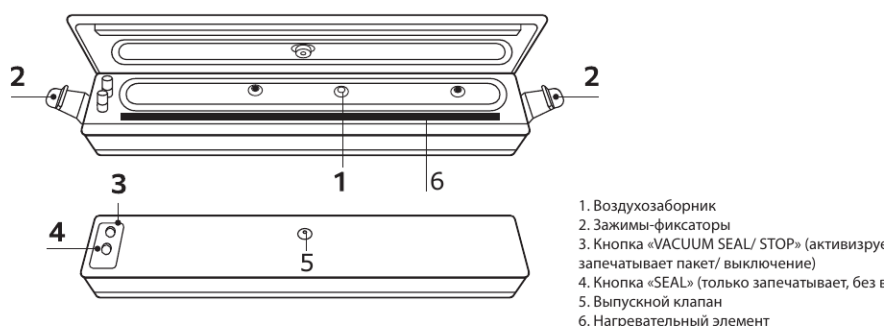


Рисунок 1. Общий вид устройства

Рисунок 1. Общий вид устройства

№	Элемент
1	Воздухозаборник
2	Зажимы-фиксаторы
3	Кнопка «VACUUM SEAL / STOP» (активизирует вакуумизацию и запечатывает пакет / выключение)

4	Кнопка «SEAL» (только запечатывает, без вакуумизации)
5	Выпускной клапан
6	Нагревательный элемент

Внимание! Производитель оставляет за собой право изменять внешний вид и комплектацию товара без предупреждения.

УСЛОВИЯ ЭКСПЛУАТАЦИИ

Требования безопасности

- Используйте устройство только по его прямому назначению, как изложено в данном руководстве. Неправильное обращение с прибором может привести к его поломке, причинению вреда пользователю или его имуществу.
- Прежде чем подключить прибор к электросети, проверьте, соответствует ли напряжение, указанное на приборе, напряжению в электросети в вашем доме.
- Ни в коем случае не эксплуатируйте изделие с дефектами или с поврежденным сетевым шнуром.
- В случае появления признаков повреждения, например запаха горелого, немедленно отключите изделие от сети и обратитесь в центр сервисного обслуживания компании-импортера.
- При повреждении сетевого шнура изделия его необходимо отремонтировать в авторизованном центре сервисного обслуживания компании-импортера.
- Следите за тем, чтобы изделие и сетевой шнур не находились вблизи горячих поверхностей.
- Следите за тем, чтобы сетевой шнур не был зажат и не терся об острые кромки.
- Подключение и отключение устройства к источнику питания производите только сухими руками.
- Ни в коем случае не открывайте и не пытайтесь ремонтировать изделие самостоятельно. Не вносите никаких изменений в изделие. Любой ремонт должен выполняться исключительно авторизованными центрами сервисного обслуживания компании-импортера с использованием оригинальных запасных частей и принадлежностей.
- Для полного и надежного отключения изделия от сети электропитания сначала выключите его при помощи кнопки «Вкл./Выкл.». Только после этого вынимайте сетевой штекер из сетевой розетки.
- Никогда не оставляйте свисающим сетевой шнур. Вы можете споткнуться об него или повредить его.
- Не допускайте воздействия на изделие таких погодных факторов, как дождь, мороз и прямые солнечные лучи.
- Не опускайте изделие и его сетевой шнур, патрубки в воду.
- Не мойте изделие под струей воды.
- Перед очисткой изделия выключите его из сети. Всегда протирайте изделие влажной, но не мокрой тканью и не допускайте постоянного попадания на изделие брызг воды.
- Не используйте прибор вблизи воды в ванных комнатах, душевых, бассейнах и т. д.
- Используйте только оригинальные средства для обслуживания от компании-изготовителя.
- Прибор не предназначен для работы с внешним таймером или отдельно дистанционно управляемой системой.
- Не допускайте, чтобы дети играли с изделием. Храните изделие в недоступном для детей месте. Всегда присматривайте за детьми, если они находятся рядом с изделием.
- Дети старше восьми лет могут самостоятельно использовать изделие только если они ознакомлены с правилами безопасного обращения с ним и понимают возможную опасность.
- Лицам, включая детей, с физическими, сенсорными или психическими нарушениями, с отсутствием опыта и знаний в обращении с устройством, разрешено эксплуатировать его исключительно под контролем или руководством ответственного лица.

Примечание: данное руководство по эксплуатации не может предусмотреть все возможные нестандартные ситуации, которые могут возникнуть в процессе эксплуатации прибора. Пользователь должен самостоятельно следить за соблюдением техники безопасности при работе с изделием.

ТЕХНИЧЕСКОЕ ОБСЛУЖИВАНИЕ И РЕМОНТ

- После окончания работы выключите прибор и отключите его от электросети.
- Для чистки внешних частей устройства используйте мягкую и влажную ткань, затем протрите устройство сухой тканью. Не пользуйтесь металлическими губками, воспламеняющимися жидкостями, химикатами для удаления пятен и абразивными средствами.
- Устройство снабжено сетевым шнуром питания типа Y.
- При повреждении шнура питания типа X его следует заменить специальным шнуром или комплектом, получаемым у изготовителя или его агента; типа Y - во избежание опасности его должен заменить изготовитель, его агент или аналогичное квалифицированное лицо; типа Z - шнур питания замене не подлежит. Если шнур поврежден, прибор следует снять с эксплуатации.
- При возникновении любых неисправностей в работе изделия необходимо обратиться в специализированный сервисный центр.
- Гарантийное обслуживание производится только по предъявлении гарантийного талона на изделие.

СВЕДЕНИЯ ОБ УТИЛИЗАЦИИ

- Использованное электрическое и электронное бытовое оборудование нельзя выбрасывать в мусорные ящики как бытовой мусор. Селекция, сбор и надлежащая утилизация отходов такого типа оберегает ценные ресурсы окружающей среды.

- Пользователь несет ответственность за доставку использованного оборудования в специализированный пункт сбора, где его примут бесплатно.

ГАРАНТИЙНЫЕ ОБЯЗАТЕЛЬСТВА И УСЛОВИЯ РЕАЛИЗАЦИИ

- Срок службы устройства составляет **5 лет** при соблюдении требований транспортирования, хранения и эксплуатации, изложенных в настоящем руководстве.
- Изготовитель предоставляет гарантию на срок **6 месяцев**, считая от даты продажи изделия через розничную торговую сеть.
- Гарантия распространяется на повреждения, возникшие по вине изготовителя, то есть дефекты материалов или ошибки при заводской сборке.
- Гарантия не распространяется на повреждения, возникшие из-за неправильной эксплуатации устройства или использования не по назначению.
- **Внимание!** Любые попытки внесения конструкционных изменений или разборка устройства, выходящие за пределы его нормальной эксплуатации или ухода, влекут за собой потерю гарантии.
- В случае обнаружения неправильной работы устройства необходимо доставить его вместе с заполненным продавцом гарантийным талоном в сервисный центр импортера.
- Условием принятия гарантии является соответствие даты изготовления, указанной на продукте, дате, указанной на гарантийном талоне.
- Настоящие гарантийные условия не исключают, не ограничивают и не приостанавливают прав покупателя, вытекающих из несоответствия товара условиям договора.
- В течение гарантийного срока эксплуатации пользователь имеет право на бесплатный ремонт по предъявлении гарантийного талона. Последующие ремонты в течение гарантийного срока выполняются бесплатно, данные о ремонте записываются в гарантийном талоне.
- Без предъявления гарантийного талона на изделие или при отсутствии на талоне штампа магазина и даты продажи претензии к качеству изделия не принимаются и гарантийный ремонт не производится.
- Изделие до подачи в торговый зал или к месту выдачи покупки должно пройти предпродажную подготовку: распаковку товара, осмотр товара, проверку комплектности, качества изделия, наличия необходимой информации о товаре и его изготовителе.
- По требованию покупателя он должен быть ознакомлен с устройством и действием товара, который должен демонстрироваться в собранном, технически исправном состоянии.
- Специальные условия реализации изделия не установлены.
- По вопросам гарантийного обслуживания и ремонта товара просьба обращаться по адресу: Россия, 620010, г. Екатеринбург, ул. Черняховского, 86/12. Тел.: +7 (343) 278-67-00, 8-800-234-1000.

ГАРАНТИЙНЫЙ ТАЛОН

Гарантийный срок службы: 6 месяцев.

Наименование товара: _____

Модель: _____

Дата продажи: _____

Продавец: _____

Подпись продавца: _____

ПЕЧАТЬ ФИРМЫ-ПРОДАВЦА Изделие получил в исправном состоянии, с условиями гарантии ознакомлен и согласен.

_____ (подпись покупателя)