

# REDMOND

Весы кухонные

RS-736

Руководство  
по эксплуатации



Если вы не получили требуемое качество обслуживания в сервисе, обращайтесь в головной сервисный центр по контактными данным, указанным в условиях гарантийного обслуживания

RUS	..... 6
UKR	..... 12
KAZ	..... 17



Изготовитель: «Пауэр Пойнт Инк. Лимитед» №1202 Хай Юн Гэ (В1) Лин Хай Шан Чжуан Сямейлин Футьян, Шеньжень, Китай, 518049.

Виробник: «Пауер Поїнт Інк. Лімітед» № 1202 Хай Юн Ге (В1) Лін Хай Шан Чжуан Сямейлін Футьян. Шеньжень. Китай 518049.

Импортер в России: ООО «ИЛОТ», 198099, г. Санкт-Петербург, ул. Промышленная, д. 38, к. 2, лит. А.

Імпортер в Україні: ТОВ ПІІ «АСБІС-УКРАЇНА», 03061, м. Київ, вул. Газова, будинок 30.

Importer (EU): SIA "SPILVA TRADING", Jelgava, Meiju cels 43-62, LV-3007.

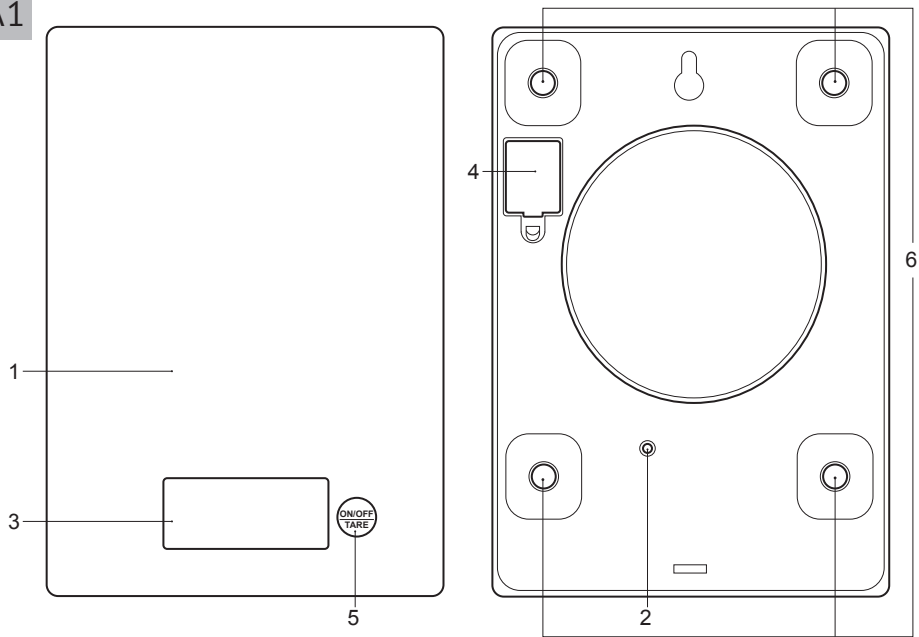
© REDMOND. Все права защищены. 2022.

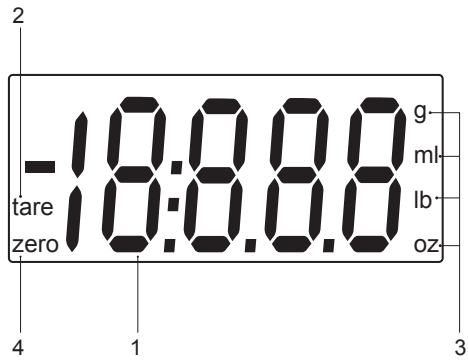
Воспроизведение, передача, распространение, перевод или другая переработка данного документа или любой его части без предварительного письменного разрешения правообладателя запрещены.

# СОДЕРЖАНИЕ

МЕРЫ БЕЗОПАСНОСТИ.....	6
Технические характеристики .....	8
Комплектация .....	8
Устройство модели.....	8
Дисплей.....	8
I. ПЕРЕД НАЧАЛОМ ИСПОЛЬЗОВАНИЯ.....	8
II. ЭКСПЛУАТАЦИЯ ПРИБОРА .....	9
III. УХОД ЗА ПРИБОРОМ .....	10
Хранение и транспортировка .....	10
IV. ПЕРЕД ОБРАЩЕНИЕМ В СЕРВИС-ЦЕНТР.....	10
V. ГАРАНТИЙНЫЕ ОБЯЗАТЕЛЬСТВА.....	10

A1





## УВАЖАЕМЫЙ ПОКУПАТЕЛЬ!

Благодарим вас за то, что отдали предпочтение бытовой технике компании REDMOND.

REDMOND – это качество, надежность и внимательное отношение к покупателям. Мы надеемся, что и в будущем вы будете выбирать изделия нашей компании.

Кухонные весы RS-736 предназначены для взвешивания продуктов весом до 8 килограммов в бытовых условиях.

*Хотите узнать больше? Посетите наш сайт [www.redmond.com.ru](http://www.redmond.com.ru).*

Здесь вы найдете самую актуальную информацию о предлагаемой технике и ожидаемых новинках, сможете получить консультацию онлайн, а также заказать продукцию REDMOND и оригинальные аксессуары к ней в нашем интернет-магазине.

**Служба поддержки пользователей REDMOND в России: 8-800-200-77-21 (звонок по России бесплатный).**



*Перед началом использования прибора внимательно прочитайте руководство по эксплуатации и сохраните его в качестве справочника. Правильное использование прибора продлит срок его службы.*

**Меры безопасности и инструкции, содержащиеся в данном руководстве, не охватывают все возможные ситуации, которые могут возникнуть в процессе эксплуатации прибора. При работе с устройством пользователь должен руководствоваться здравым смыслом, быть осторожным и внимательным.**

## МЕРЫ БЕЗОПАСНОСТИ

- Производитель не несет ответственности за повреждения, вызванные несоблюдением требований техники безопасности и правил эксплуатации изделия.
- Данный электроприбор предназначен для использования в бытовых условиях и может применяться в квартирах, загородных домах или в других подобных условиях непромышленной эксплуатации. Промышленное или любое другое нецелевое использование устройства будет считаться нарушением условий надлежащей эксплуатации изделия.

лия. В этом случае производитель не несет ответственности за возможные последствия.

- Используйте только элементы питания соответствующего типа. Тип элементов питания можно узнать из технических характеристик или на заводской табличке прибора.
  - Не устанавливайте прибор на мягкую поверхность.
  - Строго следуйте инструкциям по очистке.
- STOP** *Запрещается погружать корпус прибора в воду и любые жидкости.*
- Запрещена эксплуатация прибора на открытом воздухе и в помещениях с повышенной влажностью, например, в ванной комнате. Существует опасность выхода прибора из строя.
  - Данный прибор не предназначен для использования лицами (включая детей) с пониженными физическими, психическими или умственными способностями или при отсутствии у них опыта

или знаний, если они не находятся под контролем или не проинструктированы об использовании прибора лицом, ответственным за их безопасность. Дети должны находиться под присмотром для недопущения игры с прибором, его комплектующими, а также заводской упаковкой. Очистка и обслуживание устройства не должны производиться детьми без присмотра взрослых.

- Запрещены самостоятельный ремонт прибора или внесение изменений в его конструкцию. Ремонт прибора должен производиться исключительно специалистом авторизованного сервис-центра. непрофессионально выполненная работа может привести к поломке прибора, травмам и повреждению имущества.

**STOP** *Запрещено использование прибора при любых неисправностях.*

## Технические характеристики

Модель.....	RS-736
Источник питания.....	1 × CR2032
Номинальное напряжение.....	3 В ===
Автоотключение.....	через 1 минуту
Материал корпуса.....	стекло
Диапазон измерений.....	2–8 000 г
Интервал измерений.....	1 г
Единицы измерения.....	граммы / миллилитры / фунты / унции
Панель управления.....	сенсорная
Дисплей.....	ЖК, с подсветкой
Количество высокочувствительных датчиков.....	4
Вычет веса тары.....	есть
Индикация перегрузки.....	есть
Индикация низкого уровня заряда батареи.....	есть
Габаритные размеры (Ш × В × Г).....	155 × 18 × 219 мм
Вес нетто.....	430 г

## Комплектация

Весы кухонные.....	1 шт.
Руководство по эксплуатации.....	1 шт.
Сервисная книжка.....	1 шт.

Производитель имеет право на внесение изменений в дизайн, комплектацию, а также в технические характеристики изделия в ходе совершенствования своей продукции без дополнительного уведомления об этих изменениях. В технических характеристиках допускается погрешность  $\pm 10\%$ .

## Устройство модели (схема А1, стр. 4)

1. Платформа весов
2. Кнопка UNIT – выбор единицы измерения
3. Дисплей
4. Отсек для батареи
5. Кнопка ON/OFF/TARE – включение/выключение весов; обнуление показателей (учет веса тары)
6. Высокочувствительные датчики веса

## Дисплей (схема А2, стр. 5)

1. Индикатор значения веса
2. Индикатор учета веса тары
3. Индикаторы единиц измерения веса
4. Индикатор готовности к взвешиванию

## I. ПЕРЕД НАЧАЛОМ ИСПОЛЬЗОВАНИЯ

Аккуратно достаньте изделие и его комплектующие из коробки. Удалите все упаковочные материалы и рекламные наклейки.



*Обязательно сохраните на месте предупреждающие наклейки, наклейки-указатели (при наличии) и табличку с серийным номером изделия на корпусе!*

*После транспортировки или хранения при низких температурах необходимо выдержать прибор при комнатной температуре не менее 2 часов перед включением.*



Протрите корпус изделия влажной тканью и дайте ему просохнуть (см. «Уход за прибором»).

Установите элементы питания (не входят в комплект), соблюдая полярность. Для этого переверните весы и снимите крышку отсека для батареи. После установки закройте крышку отсека для батарей.



*При установке элемента питания руки и устройство должны быть сухими.*

## II. ЭКСПЛУАТАЦИЯ ПРИБОРА

1. Установите прибор на ровную твердую сухую горизонтальную поверхность. Нажмите кнопку ON/OFF/TARE. На дисплее появится значение 0, индикатор единицы измерения и индикатор готовности к взвешиванию zero.



*Если при включении весы стоят неровно, на дисплее появится сообщение об ошибке UnSE.*

*При низком заряде батареи на дисплее отобразится надпись Lo.*

2. По умолчанию вес измеряется в граммах (индикатор g). Нажатием кнопки UNIT можно сменить единицу измерения на фунты (индикатор lb), на унции (индикатор oz), на объем жидкости в миллилитрах (индикатор ml).



*При использовании единицы измерения ml наибольшая точность достигается при измерении объема воды. При измерении объема других жидкостей возможны погрешности.*

3. Установите на платформу весов емкость, весом не менее 100 г, в которой будет производиться взвешивание. Нажмите кнопку ON/OFF/TARE, чтобы сбросить значения веса емкости. На дисплее появится значение 0 и загорится индикатор tare.



*Также игнорировать вес емкости для взвешивания можно, поставив ее на платформу весов до включения прибора. При включении весов значение веса будет автоматически обнулено.*

4. Дождитесь появления на дисплее индикатора готовности к взвешиванию zero. Положите продукт в емкость. На дисплее весов отобразится значение веса продукта (без учета веса тары).
5. При необходимости повторно нажмите кнопку ON/OFF/TARE и положите в емкость следующий продукт после обнуления значения веса и появления на дисплее индикатора готовности к взвешиванию zero.
6. Весы отключатся автоматически через 1 минуту после окончания работы с ними (независимо от наличия груза на платформе). При необходимости прибор также можно выключить, дважды нажав на кнопку ON/OFF/TARE. Если на весах указано значение 0, для выключения прибора нажмите на кнопку ON/OFF/TARE один раз.



*Интервал измерений составляет 1 г. Устройство предназначено для взвешивания не более 8 кг. При помещении на платформу весов более 8 кг на дисплее появится сообщение об ошибке EEEE.*

### III. УХОД ЗА ПРИБОРОМ

Для очистки устройства не пользуйтесь абразивными и спиртосодержащими моющими средствами, металлическими щетками и т.д. Очищайте платформу весов влажной мягкой тканью, затем протирайте насухо.

STOP

*Запрещается опускать прибор в воду или промывать под струей воды. Запрещается очищать прибор с помощью посудомоечной машины.*

#### Хранение и транспортировка

Перед длительным хранением извлекайте элемент питания из прибора. Храните прибор в сухом вентилируемом месте вдали от нагревательных приборов и попадания прямых солнечных лучей.

При транспортировке и хранении запрещается подвергать прибор механическим воздействиям, которые могут привести к повреждению прибора и/или нарушению целостности упаковки.

Необходимо беречь упаковку прибора от попадания воды и других жидкостей.

### IV. ПЕРЕД ОБРАЩЕНИЕМ В СЕРВИС-ЦЕНТР

Неисправность	Возможная причина	Способ устранения
Прибор не работает	Прибор не включен	Включите прибор нажатием на кнопку ON/OFF/TARE
На дисплее появилось сообщение Lo	Емкость элементов питания иссякла	Замените элемент питания согласно разделу «Перед началом использования»

Неисправность	Возможная причина	Способ устранения
На дисплее появилось сообщение UnSE	Прибор установлен на неровную поверхность	Установите прибор на ровную твердую сухую горизонтальную поверхность
На дисплее появилось сообщение EEEE	На платформу весов установлен груз весом более 8 кг	Доступный диапазон измерений весов – 2-8000 г. Не перегружайте платформу прибора
Показания дисплея не соответствуют истинному значению массы	Выбрана неверная единица измерения веса	Установите правильную единицу измерения веса
	Не соблюдены обязательные условия взвешивания	Для получения точного значения веса устанавливайте весы на ровную твердую горизонтальную поверхность
Прибор автоматически отключается	Сработала система автоматического отключения прибора	Это не является неисправностью. Прибор можно включить заново нажатием на кнопку ON/OFF



*В случае если неисправность устранить не удалось, обратитесь в авторизованный сервисный центр.*



Запчасти для послегарантийного ремонта можно найти на сайте <https://redmondsale.com>

### V. ГАРАНТИЙНЫЕ ОБЯЗАТЕЛЬСТВА

На данное изделие предоставляется гарантия сроком на 12 месяцев с момента его приобретения. В течение гарантийного периода изготовитель обязуется устранить путем ремонта, за-

мены деталей или замены всего изделия любые заводские дефекты. Гарантия вступает в силу только в том случае, если дата покупки подтверждена печатью магазина и подписью продавца на оригинальном гарантийном талоне. Настоящая гарантия признается лишь в том случае, если изделие применялось в соответствии с руководством по эксплуатации, не ремонтировалось, не разбиралось и не было повреждено в результате неправильного обращения с ним, а также сохранена полная комплектность изделия. Данная гарантия не распространяется на естественный износ изделия.

Срок службы изделия и срок действия гарантийных обязательств на него исчисляются со дня продажи или с даты изготовления изделия (в случае, если дату продажи определить невозможно). Дату изготовления прибора можно найти в серийном номере, расположенном на идентификационной наклейке на корпусе изделия. Серийный номер состоит из 13 знаков. 6-й и 7-й знаки обозначают месяц, 8-й – год выпуска устройства.

0	0	0	0	0	1	1	2	3	3	3	3	3
---	---	---	---	---	---	---	---	---	---	---	---	---

1 – месяц производства (01 – январь, 02 – февраль ... 12 – декабрь)

2 – год производства (1 – 2021 г., 2 – 2022 г. ... 0 – 2030 г.)

3 – серийный номер модели

Установленный производителем минимальный срок службы для данного изделия составляет 3 года при условии, что эксплуатация изделия производится в строгом соответствии с настоящим руководством и предъявляемыми техническими требованиями.

*Утилизацию упаковки, руководства пользователя, а также самого прибора необходимо производить в соответствии с местной программой по переработке отходов. Проявите заботу об окружающей среде: не выбрасывайте такие изделия вместе с обычным бытовым мусором.*



Перед початком використання уважно прочитайте інструкцію з експлуатації і збережіть її як довідник. Правильне використання приладу значно продовжить термін його служби.

**Заходи безпеки та інструкції, що містяться в цьому посібнику, не охоплюють всі можливі ситуації, які можуть виникнути в процесі експлуатації приладу. Під час використання пристрою користувач повинен керуватися здоровим глуздом, бути обережним і уважним.**

## ЗАХОДИ БЕЗПЕКИ

- Виробник не несе відповідальності за пошкодження, спричинені недотриманням вимог щодо техніки безпеки та правил експлуатації виробу.
- Даний електроприлад призначений для використання в побутових умовах і може застосовуватися в квартирах, замських будинках або в інших подібних умовах непромислової експлуатації. Промислове або будь-яке інше нецільове використання пристрою вважатиметься порушенням умов належної експлуатації виробу. У цьому випадку виробник не несе відповідальності за можливі наслідки.

- Використовуйте елементи живлення лише відповідного типу. Про тип елементів живлення можна дізнатися з технічних характеристик або заводської таблички приладу.

- Не встановлюйте прилад на м'яку поверхню.
- Чітко дотримуйтеся інструкцій щодо очищення.

STOP

*Забороняється занурювати корпус приладу у воду та будь-які рідини.*

- Заборонено експлуатацію приладу на відкритому повітрі і у приміщеннях із підвищеною вологістю. Існує небезпека виходу з ладу приладу.
- Даний прилад не призначений для використання людьми (в тому числі дітьми), в яких є фізичні, нервові або психічні відхилення або брак досвіду та знань, за винятком випадків, коли за такими особами здійснюється нагляд або проводиться їхній інструктаж щодо використання даного приладу особою, що відповідає за їхню безпеку. Необхідно наглядати за дітьми, щоб не

допустити їхніх ігор із приладом, його комплектуючими, а також заводською упаковкою. Очищення й обслуговування пристрою не мають виконувати діти без нагляду дорослих.

- Заборонено самостійний ремонт приладу або внесення змін до його конструкції. Ремонт приладу має здійснюватися винятково фахівцем авторизованого сервіс-центру. Некваліфіковано виконана робота може призвести до поломки приладу, травм і пошкодження майна.

STOP

**УВАГА!** Заборонено використання приладу за будь-яких несправностей.

### Технічні характеристики

Модель.....	RS-736
Джерело живлення.....	1 × CR2032
Номінальна напруга.....	3 В ---
Діапазон вимірювань.....	2–8 000 г
Інтервал вимірювань.....	1 г
Автоматичне вимикання.....	через 1 хвилину
Матеріал корпусу.....	скло
Одиниці виміру.....	грам / мілілітр/ фунт / унція
Панель управління.....	сенсорна
РК-дисплей.....	з підсвічуванням
4 високочутливих датчика.....	€
Функція вирахування ваги тари.....	€
Індикація перевантаження.....	€
Індикація низького рівня заряду батареї.....	€
Габаритні розміри (Ш × В × Г).....	155 × 18 × 219 мм
Вага нетто.....	430 г

### Комплектація

Ваги кухонні.....	1 шт.
Інструкція з експлуатації.....	1 шт.
Сервісна книжка.....	1 шт.

*Виробник має право на внесення змін до дизайну, комплектації, а також до технічних характеристик виробу під час вдосконалення своєї продукції без додаткового повідомлення про ці зміни. У технічних характеристиках допускається похибка ±10%.*

**Будова приладу** (схема **A1**, стор. 4)


1. Платформа ваг
2. Кнопка UNIT – вибір одиниці виміру
3. Дисплей
4. Відсік для батарей
5. Кнопка ON/OFF/TARE – увімкнення/вимкнення ваг; обнулення показників (облік ваги тари)
6. Високочутливі датчики ваги

**Дисплей** (схема **A2**, стор. 5)

1. Індикатор значення ваги
2. Індикатор обліку ваги тари
3. Індикатори одиниць виміру ваги
4. Індикатор готовності до зважування

**I. ПЕРЕД ПОЧАТКОМ ВИКОРИСТАННЯ**


Акуратно дістаньте виріб і його комплектуючі з коробки. Видалять усі пакувальні матеріали та рекламні наклейки.

 **Обов'язково збережіть на місці застережні наклейки, наклейки-показники (за наявності) і табличку з серійним номером виробу на його корпусі!**

*Після транспортування або зберігання за низьких температур необхідно витримати прилад за кімнатної температури не менше ніж 2 години перед увімкненням.*


Протріть корпус приладу вологою тканиною, потім витріть до суха. (див. «Догляд за приладом»).

Встановіть елементи живлення (не входять до комплекту), дотримуючись полярності. Для цього переверніть ваги та зніміть кришку відсіку для батарей. Після встановлення закрийте кришку відсіку для батарей.

 *Під час встановлення елементів живлення руки та пристрій мають бути сухими.*


**II. ЕКСПЛУАТАЦІЯ ПРИЛАДУ**

1. Встановіть ваги на рівну тверду горизонтальну поверхню. Натисніть кнопку ON/OFF/TARE. На дисплеї з'явиться значення 0, індикатор одиниці виміру і індикатор готовності до зважування з'являється.

 *Якщо при включенні ваги стоять нерівно, на дисплеї з'явиться повідомлення про помилку UnSE.*

*У разі низького заряду батарей на дисплеї відобразиться напис Lo.*

2. Стандартно вага вимірюється в грамах (індикатор g). Натисненням кнопки UNIT можна змінити одиницю виміру: на унції (індикатор oz), фунти (індикатор lb) або на обсяг рідини в мілілітрах (індикатор ml).

 *У разі використання одиниці виміру ml найбільша точність досягається при вимірюванні об'єму води. При вимірюванні об'єму інших рідин можливі похибки.*

3. Встановіть на платформу ваг ємкість, вагою не менше 100 г, в якій здійснюватиметься зважування. Натисніть кнопку ON/OFF/TARE для скидання значення ваги ємкості. На дисплеї з'явиться значення 0 і загориться індикатор tare.

**i** Також ігнорувати вагу ємкості для зважування можна, поставивши її на платформу ваг до увімкнення приладу. Під час увімкнення ваг значення ваги автоматично обнуляться.

4. Дочекайтеся появи на дисплеї індикатора готовності до зважування зєго. Покладіть продукт у ємкість. На дисплеї ваг відобразиться значення ваги продукту (без врахування ваги тари).
5. За необхідності повторно натисніть кнопку ON/OFF/TARE і покладіть у ємкість наступний продукт після обнуління значення ваги та появи на дисплеї індикатора готовності до зважування зєго.
6. Ваги вимкнуться автоматично через 1 хвилину після закінчення роботи з ними (незалежно від наявності вантажу на платформі). За необхідності їх також можна вимкнути, двічі натиснувши на кнопку ON/OFF/TARE. Якщо на вагах вказано значення 0, для виключення приладу натисніть на кнопку ON/OFF/TARE один раз.

**i** Інтервал вимірів становить 1 г. Пристрій призначено для зважування не більше ніж 8 кг. Після поміщення на платформу більше ніж 8 кг на дисплеї з'явиться повідомлення про помилку EEEE.

### III. ДОГЛЯД ЗА ПРИЛАДОМ

Для очищення пристрою не користуйтеся абразивними та спиртовмісними мийними засобами, металевими щітками тощо. Очищуйте платформу ваг вологою м'якою тканиною, потім протирайте насухо.

**STOP** Забороняється опускати прилад у воду або промивати під струменем води. Забороняється очищувати прилад за допомогою посудомийної машини.

### Зберігання та транспортування

Перед зберіганням і повторною експлуатацією очистьте й повністю просушіть усі частини приладу. Зберігайте прилад у сухому вентильованому місці подалі від нагрівальних приладів і прямих сонячних променів.

Під час транспортування та зберігання забороняється піддавати прилад механічному впливу, який може призвести до пошкодження пристрою та/або порушення цілісності упаковки.

Необхідно берегти упаковку приладу від потрапляння води й інших рідин.

## IV. ПЕРЕД ЗВЕРНЕННЯМ ДО СЕРВІС-ЦЕНТРУ

Несправність	Можлива причина	Усунення несправності
Прилад не працює	Прилад не увімкнено	Увімкніть прилад, натиснувши кнопку ON/OFF/TARE
На дисплеї з'явилося повідомлення Lo	Ємність елементів живлення вичерпалася	Замініть елементи живлення згідно з розділом «Перед початком використання»
На дисплеї з'явилося повідомлення UnSE	Прилад встановлено на нерівну поверхню	Встановіть ваги на рівну тверду горизонтальну поверхню

Несправність	Можлива причина	Усунення несправності
На дисплеї з'явилося повідомлення EEEE	На платформу ваг встановлено вантаж вагою понад 8 кг	Доступний діапазон вимірів ваг – 2-8 000 г. Не перенавантажуйте платформу приладу
Показання дисплея не відповідають дійсному значенню маси	Вибрано неправильну одиницю виміру ваги	Встановіть правильну одиницю виміру ваги
	Не дотримано обов'язкових умов зважування	Для отримання точного значення ваги встановлюйте ваги на рівну тверду горизонтальну поверхню
Прилад автоматично вимикається	Спрацювала система автоматичного вимкнення приладу	Ваги автоматично вимикаються через 1 хвилину після закінчення роботи з ними

**i** У разі, якщо несправність усунути не вдалося, зверніться до авторизованого сервісного центру.



Запчастини для післягарантійного ремонту можна знайти на сайті <https://redmondsale.com>

## V. ГАРАНТІЙНІ ЗОБОВ'ЯЗАННЯ

На цей виріб надається гарантія строком на 12 місяців з моменту його придбання. Впродовж гарантійного періоду виробник зобов'язується усунути шляхом ремонту, заміни деталей або

заміни усього виробу будь-які заводські дефекти. Гарантія набуває чинності тільки у тому випадку, якщо дата купівлі підтверджена печаткою магазину і підписом продавця на оригінальному гарантійному талоні. Справжня гарантія признається лише у тому випадку, якщо прилад застосовувався відповідно до інструкції з експлуатації, не ремонтувався, не розбирався і не був пошкоджений в результаті неправильного поводження з ним, а також збережена повна комплектність виробу. Ця гарантія не поширюється на природний знос виробу.

Термін служби виробу і термін дії гарантійних зобов'язань на нього обчислюються з дня продажу або з дати виготовлення виробу (у разі, якщо дату продажу визначити неможливо).

Дату виготовлення приладу можна знайти в серійному номері, що розташований на ідентифікаційній наклейці на корпусі виробу. Серійний номер складається з 13 знаків. 6-й і 7-й знаки позначають місяць, 8-й – рік випуску пристрою.

0	0	0	0	0	1	1	2	3	3	3	3	3
---	---	---	---	---	---	---	---	---	---	---	---	---

1 – місяць виробництва (01 – січень, 02 – лютий ... 12 – грудень)

2 – рік виробництва (1 – 2021 р., 2 – 2022 р. ... 0 – 2030 р.)

3 – серійний номер моделі

Встановлений виробником термін служби приладу складає 3 роки з дня його придбання за умови, що експлуатація виробу здійснюється відповідно до цієї інструкції і застосованих технічних стандартів.

*Упаковку, посібник користувача, а також сам прилад необхідно утилізувати відповідно до місцевої програми по переробці відходів. Не викидайте такі вироби разом із звичайним побутовим сміттям.*





*Пайдаланар алдында пайдалану бойынша нұсқаулықты мұқият оқып шығыңыз да, оны анықтамалық ретінде сақтап қойыңыз. Аспапты дұрыс пайдалану оның қызметінің мерзімін ұзартады.*

**Бұл нұсқаулықтағы қауіпсіздік шаралары мен нұсқаулар құралды қолдану кезінде туындауы мүмкін барлық жағдайларды қамтымайды. Бұл құрылғымен жұмыс кезінде қолданушы ақылға сүйеніп, абай әрі мұқият болуы тиіс.**

## САҚТАНУ ШАРАЛАРЫ

- Өндіруші қауіпсіздік техникасының талаптарын және бұйымды пайдалану ережелерін сақтамаудан туындаған зақымдар үшін жауап бермейді.
- Бұл электр аспап пәтерлерде, қала сыртындағы үйлерде мен өнеркәсіптік емес пайдаланудың кез келген басқа осындай жағдайларда пайдаланыла алады. Құрылғыны өнеркәсіптік немесе кез келген мақсатсыз пайдалану бұйымды тиісті түрде пайдалану шарттарын бұзу болып саналады. Бұл жағдайда өндіруші ықтимал салдарлар үшін жауап бермейді.
- Тиісті үлгідегі қоректендіру элементтерін ғана пайдаланыңыз. Қоректендіру элементтерінің

үлгісін техникалық сипаттамалардан немесе құралдың зауыттық кестесінен білуге болады.

- Аспапты жұмсақ бетке орнатпаңыз.
- Тазалау жөніндегі нұсқаулықтарды қатаң пайдаланыңыз.

STOP

*Құралдың корпусын суға және кез-келген сұйықтыққа салуға тыйым салынады.*

- Аспапты ашық ауада пайдалануға тыйым салынады және ылғалдылығы жоғары орынжайларда. Заттардың түсуі оны қатты зақымдауы мүмкін.
- Бұл аспап физикалық, жүйке немесе психикалық ауытқулары бар немесе тәжірибесі мен білімі жетіспейтін адамдардың (оның ішінде балалардың) қолдануына арналмаған, мұндай тұлғалар қадағаланып, олардың қауіпсіздігі үшін жауап беретін тұлға осы аспапты қолдануға қатысты нұсқау жасалған жағдайлардан басқа. Балалардың аспаппен, оның жинақтаушыларымен, сонымен қатар зауыттық ора мымен ойнауына жол

бермеу мақсатында қадағалап отыру қажет. Құрылғыны тазалау және қызмет көрсе-туді ба- лалар ересектердің қарауынсыз жасамауы тиіс.

- Аспапты өздігіңізбен жөндеуге немесе құрылы- мына өзгеріс енгізуге тыйым салынады. Қызмет көрсету және жөндеу бойынша барлық жұмы- старды автор-ландырылған сервис-орталық жа- сауы керек. Біліксіз жасалған жұмыс аспаптың бұзылуына, жарақат пен мүлік зақымдануына әкеліп соқтыруы мүмкін.

STOP

**НАЗАР АУДАРЫҢЫЗ!** Аспапты кез келген ақауларда пайдалануға тыйым салынады.

### Техникалық сипаттамалар

Үлгі .....	RS-736
Коректендіру элементі .....	1 × CR2032
Номиналды қуат.....	3 В ===
Өлшеу ауқымы .....	2–8 000 г
Автоматтық ағытылуы.....	1 минут арқылы
Корпус материалы.....	шыны
Өлшеу интервалы .....	1 г
Өлшем бірліктері.....	грамм / миллилитр / фунт / унция
Басқару панелі .....	сенсорлық
Көмескі жарығы бар СК-дисплей.....	бар
4 жоғары сезімтал датчик.....	бар
Ыдыстың салмағын шегеру функциясы .....	бар
Қайта жүктеу индикациясы.....	бар
Қуат элементтері зарядының төменгі дәрежесінің индикациясы .....	бар
Габаритті өлшемдері (ені × биіктігі × ұзындығы).....	155 × 18 × 219 мм
Таза салмағы .....	430 г

### Жиынтық

Ас үй таразысы .....	1 дана
Пайдалану жөніндегі нұсқаулық.....	1 дана
Сервисті кітапша .....	1 дана

Өндіруші осындай өзгерістер туралы қосымша хабарла- мастан өз өнімін жетілдіру барысында оның дизайны, жинағы, сонымен қатар бұйымның техникалық сипаттамаларына өзгеріс енгізуге құқылы. Техникалық сипаттамаларда ±10% қателікке жол беріледі.

### Аспаптың құрылымы (A1 сурет, 4 бет)

1. Таразының платформасы
2. UNIT батырмасы – өлшем бірлігін таңдау
3. Дисплей
4. Батареяға арналған бөлік
5. ON/OFF/TARE батырмасы – таразыны қосу/ажырату; көрсеткіштерді нөлге келтіру (ыдыстың салмағын есепке алу)
6. Салмақтың сезімталдығы жоғары құрылғылары

### Дисплей (A2 сурет, 5 бет)

1. Салмақ мәнінің индикаторы
2. Ыдыстың салмағын есепке алу индикаторы
3. Салмақ өлшем бірлігінің индикаторы
4. Өлшеуге дайындық индикаторы

## I. ПАЙДАЛАНА БАСТАУ АЛДЫНДА

Бұйым мен оның құрамдастарын қораптан абайлап шығарыңыз. Барлық орау материалдары мен жарнамалық жапсырмаларды алып тастаңыз.



*Корпустағы ескертетін жапсырма, жапсырма-көрсеткіш (бар болса) және бұйымның сериялық нөмірі бар кестешені орнында міндетті түрде сақтаңыз!*

*Тасымалдау немесе төмен температураларда сақтаған соң аспапты қосар алдында кем дегенде 2 сағатқа бөлме температурасында ұстау керек.*

Құралдың корпусын ылғалды матамен сүртіңіз де құрғатыңыз («Аспапты күту» қараңыз).

Кереғарлықты сақтай отыра, қоректендіру элементтерін (жиынтыққа кірмейді) орнатыңыз. Ол үшін таразыны аударыңыз және батареяға арналған қақпақты шешіп алыңыз. Орнатқаннан кейін батареяға арналған бөліктің қақпағын жабыңыз.



*Қоректендіру элементтерін орнату кезінде қолдарыңыз және құрылғы құрғақ болуы тиіс.*

## II. ҚҰРАЛДЫ ПАЙДАЛАНУ

1. Таразыны тегіс қатты көлденең үстіңгі бетке орналастырыңыз. ON/OFF/TARE батырмасын басыңыз. Дисплейде өлшеу бірлігінің индикаторы және zero өлшеуге дайындық индикаторы – 0 мәні пайда болады.



*Егер қосқанда таразы тегіс тұрмаса, дисплейде UnST қатесі туралы хабар шығады.*

*Батареяның заряды төмен болған кезде дисплейде Lo жазуы пайда болады.*

2. Бастапқы күйінде салмақ граммен өлшенедіх (индикатор g). UNIT батырмасын басып, өлшем бірлігін өзгертуге болады: унциялар (индикатор oz), фунттар (индикатор lb) миллилитрлердегі сұйықтық көлеміне (индикатор ml).



*Ml өлшем бірлігін пайдалану кезінде анағұрлым нақтылық су көлемін өлшеу кезінде болады. Басқа сұйықтықтардың көлемін өлшеу кезінде ауытқулар болуы мүмкін.*

3. Өлшеу жүргізілетін салмағы 100 г кем емесыдысты таразының платформасына орнатыңыз. Ыдыс салмағының мәніні

алып тастау үін, ON/ OFF/ TARE батырмасын басыңыз. Дисплейде 0 мәні пайда болады және tare индикаторы жанады.

- i** Құралды қосқанға дейін платформаға қойып, өлшеуге арналған ыдыстың салмағын ескермеуге болады. Таразыны іске қосқанда салмақтың мәні автоматты түрде нөлге айналатын болады.
- 4. Дисплейде zero өлшеуге дайындық индикаторы пайда болғанын күтіңіз. Өнімді ыдысқа салыңыз. Таразы дисплейінде өнім салмағының мәні бейнеленеді (ыдыстың салмағын есептемегендегі).
- 5. Қажет болған жағдайда ON/OFF/ TARE батырмасын қайтадан басыңыз және таразы мәні нөлге келтірілгеннен кейін және дисплейде zero өлшеуге дайындық индикаторы пайда болғаннан кейін ыдысқа келесі өнімді салыңыз.
- 6. Олармен жұмыс аяқталғаннан кейін 1 минуттан соң таразы автоматты түрде ажыратылады (платформада жүктің болуына қарамастан). Қажет болған жағдайда екі рет ON/OFF/ TARE түмешігіне басып ажыратуға болады. Егер таразыда 0 мәні көрсетілген болса, аспапты сөндіру үшін ON/OFF/ TARE түймешігіне бір рет басыңыз.

**i** Өлшеулер аралығы 1 г құрайды. Құрылғы 8 кг аспайтын өлшеу үшін арналған. Платформаға 8 кг асатын өнімді орналастыру кезінде дисплейде EEEE хабарламасы пайда болады.

### III. АСПАП КҮТІМІ

Құрылғыны тазарту үшін абразивті және құрамында спирті бар жуғыш құралдарды, металл щеткаларды және т.б. қолданбаңыз.

Таразы платформасын ылғалды жұмсақ матамен тазартыңыз, одан кейін құрғақ етіп сүртіңіз.

**STOP** Құралды суға салуға немесе ағын судың астында жууға тыйым салынады. Құралды ыдыс жуатын машинамен тазалауға тыйым салынады.

### Сақтау және тасымалдау

Сақтау және қайта пайдаланудың алдында құралдың барлық бөліктерін тазалап, түгел құрғатыңыз. Құралды құрғақ желденетін жерде жылыту аспаптарынан алыс және тікелей күн сәулелерден алыс сақтаңыз.

Тасымалдау және сақтау кезінде құралдың зақымдануына және/немесе ораманың бүтіндігіне әкелуі мүмкін құралды механикалық әсерлерге ұшыратуға тыйым салынады.

Құралдың орамасын су мен басқа да сұйықтықтардан сақтау қажет.

## IV. СЕРВИС-ОРТАЛЫҚҚА ЖОЛЫҒАР АЛДЫНДА

Ақау	Ықтимал себеп	Жою тәсілі
Құрал жұмыс істемейді	Құрал қосылмаған	ON/OFF/ TARE батырмасын басып, құралды ажыратыңыз
Дисплейде Lo хабарламасы пайда болды	Коректендіру элементтерінің ыдысы таусылған	«Пайдалану алдында» бөліміне сәйкес коректендіру элементтерін ауыстырыңыз

Ақау	Ықтимал себеп	Жою тәсілі
Дисплейде UnSE хабарламасы пайда болды	Аспап тегіс емес бетке орнатылған	Таразыны тегіс қатты көлденең үстіңгі бетке орналастырыңыз.
Дисплейде EEEE хабарламасы пайда болды	Таразы платформасына 8 килограмна артық жүк қойылған	Салмақ өлшеудің рұқсат етілген ауқымы – 2-8 000 г. Құрал платформасына артық жүк салмаңыз
Дисплейдің көрсеткіштері салмақтың нақты мәніне сәйкес келмейді	Салмақ өлшеудің бірлігі қате таңдалған Өлшеудің міндетті шарттары сақталмаған	Салмақ өлшеудің дұрыс бірлігін белгілеңіз Салмақтың дәл мәнін алу үшін, таразыны тегіс қатты көлбеу бетке орнатыңыз
Құрал автоматты түрде ажыратылады	Құралды автоматты түрде ажырату жүйесі іске қосылған	Таразы жұмыс аяқталғаннан кейін 1 минуттан соң автоматты түрде ажыратылады

KAZ

## V. КЕПІЛДІК МІНДЕТТЕМЕЛЕР

Осы бұйымға сатып алынған сәттен 12 ай мерзіміне кепілдік беріледі. Кепілдік кезеңі ішінде дайындаушы жөндеу, бөлшектерді ауыстыру немесе барлық бұйымды ауыстыру жолымен кез келген зауыттық ақауларды жоюға міндеттенеді. Кепілдік тек сатып алу күні түпнұсқалық кепілдік талонында дүкен мөрімен және сатушы қолымен расталған жағдайда ғана күшіне енеді. Осы кепілдік тек бұйым пайдалану бойынша нсұқаулыққа сәйкес қолданылған, жөнделмеген, бұзылмаған және онымен дұрыс жұмыс істемеу нәтижесінде зақымданбаған, сонымен қатар бұйымның толық жинағы сақталған жағдайда танылады. Осы кепілдік бұйымның табиғи тозуына.

Бұйымның қызмет мерзімі мен кепілдік міндеттемелердің жарамдылық мерзімі өндірілген кезден бастап немесе бұйым жасалған кезден бастап есептеледі (егер сатылған күнін анықтау мүмкін болмаса).

Аспаптың өндірілген кезі бұйым корпусындағы сәйкестендіру жапсырмасында орналасқан сериялық нөмірден табуға болады. Сериялық нөмір 13 белгіден тұрады. 6-ші және 7-шы белгілер айды, 8-ші – құрылғы шыққан жылды білдіреді.

0	0	0	0	0	1	1	2	3	3	3	3	3
---	---	---	---	---	---	---	---	---	---	---	---	---

1 – өндірілген айы (01 – қаңтар, 02 – ақпан ... 12 – желтоқсан)

2 – өндірілген жылы (1 – 2021 ж., 2 – 2022 ж. ... 0 – 2030 ж.)

3 – үлгінің сериялық нөмірі



Егер қателікті дұрыстай алмасаңыз, авторизацияланған сервистік орталыққа жүзініңіз.



Кепілдіктен кейінгі жөндеуге арналған қосалқы бөлшектерді табуға болады сайтта қолжетімді <https://redmondsale.com>

Өндірушінің белгілеген құралдың қызмет ету мерзімі бұйымды пайдалану қолданылатын техникалық стандарттар және осы нұсқаулыққа сәйкес жүзеге асырылу шарттарында сатып алынған күннен бастап 3 жылды құрайды.

*Орам, пайдаланушы нұсқаулығы, сондай-ақ құралдың өзін қалдықтарды қайта өңдеу бойынша жергілікті бағдарламаға сәйкес утилизациялау керек. Мұндай бұйымдарды қарапайым тұрмыстық қоқыспен бірге лақтырмаңыз.*



[www.redmond.company](http://www.redmond.company)  
[www.multivarka.pro](http://www.multivarka.pro)  
[www.store.redmond.company](http://www.store.redmond.company)  
[www.smartredmond.com](http://www.smartredmond.com)  
Made in China

RS-736-CIS-UM-10