

## Вытяжка Rio

### Технические параметры

Производительность	500 м³/ч
Уровень шума	40 – 50 dB
Напряжение номинальное	230V-50Hz
Общая мощность	180 Вт
Освещение	2x35 Вт (max 35 Вт)
Диаметр выхода для воздуховода	90mmx90mm; переходник Ø100 mm
Дата изготовления указана в верхнем правом углу	

### Общие правила по безопасности и по монтажу:

- Монтаж устройства должен производиться в соответствии с условиями и указаниями, представленными в настоящей инструкции по эксплуатации.
- Производитель не несет ответственность за неполадки, возникшие в результате монтажа, который проводился не в соответствии с настоящей инструкцией.
- Производитель не несет ответственность за продукт в том случае, если конструкция вытяжки была изменена посторонними лицами.
- Если вытяжка используется одновременно с устройствами для сгорания газа или других топлив, то данное помещение должно иметь дополнительную вентиляцию.
- Под кухонной вытяжкой запрещается использование открытого очага огня,
- В случае повреждения несъемного провода питания необходимо его заменить на специальный провод или комплект проводов, закупленный у производителя или же на специализированном ремонтном заводе.
- Нельзя отводить воздух из вытяжки в дымоходный канал, который служит для отвода газов выбрасываемых устройствами для сжигания газа или других топлив (не относится к вытяжкам с закрытой системой циркуляции воздуха)
- Перед подсоединением вытяжки к источнику питания и проверкой его рабочего состояния необходимо проверить правильно ли был подключен кабель питания и не был ли он прижат вытяжкой в процессе монтажа.
- Перед очисткой необходимо выдернуть штепсель из гнезда электросети.
- Чистка не в соответствии с инструкцией может стать причиной возникновения пожара.

### Предназначение и режим работы

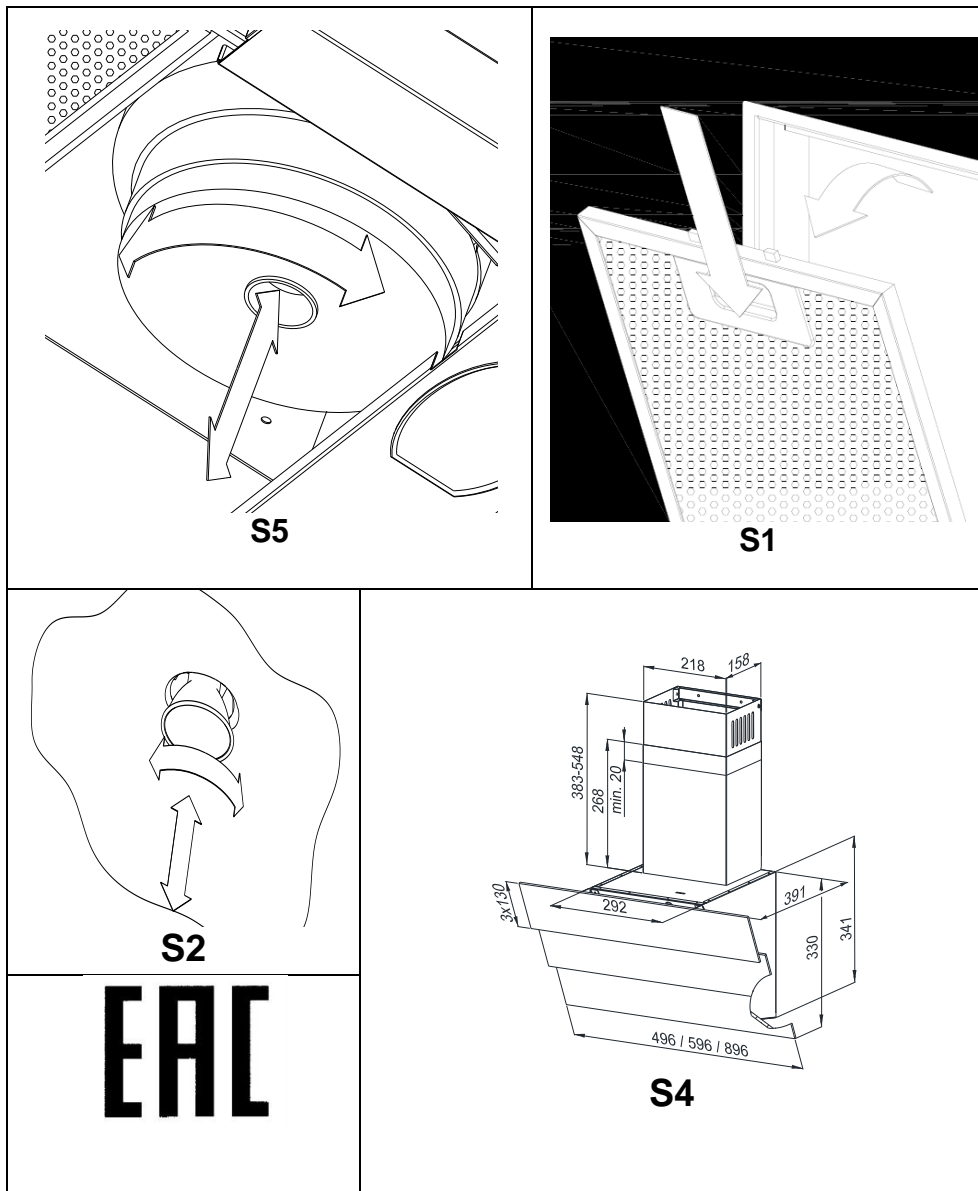
Вытяжка предназначена для работы во всасывающем режиме с последующим отводом воздуха в вентиляцию или для работы в режиме фильтрации с внутренней рециркуляцией (закрытая система циркуляции).

### Монтаж кухонной вытяжки

Минимальное расстояние от поверхности нагревательного устройства, на котором расположена посуда, до нижнего края кухонной вытяжки составлять не менее 45 см при кухонных электроплитах и не менее 65 см при газовых и электро-газовых плитах. Если в инструкции нагревательного устройства предусмотрено более широкое расстояние до кухонной вытяжки, то необходимо действовать согласно данным указаниям. Монтаж вытяжки и защитной трубы вытяжки представлен на рисунке **S3**. При монтаже необходимо действовать согласно общим действующим положениям по отводу воздуха из помещения. Необходимо учесть то, что использование спиральных алюминиевых труб сокращает производительность вытяжки и увеличивает шум потока воздуха.

### Электрическое подключение

Напряжение в электросети должно соответствовать условиям, указанным на табличке номинальных величин, расположенной внутри вытяжки. Если вытяжка оснащена штепселем, то необходимо вставить данный штепсель в штепсельное гнездо, соответствующее действующим положениям и находящееся в легкодоступном месте. Если же вытяжка не оснащена штепселем, то ее подключение должно быть поручено квалифицированному работнику.



### Чистка кухонной вытяжки

Перед тем, как приступить к действиям по очистке устройства, необходимо отключить вытяжку от источника питания. Устройство необходимо мыть с помощью хорошо отжатой губки с горячей водой и мылом. Зонт необходимо чистить, используя мягкие средства, не следует использовать твердые чистящие материалы. Регулярная консервация способствует улучшению работы кухонной вытяжки.

**Внимание: НЕ ПРИМЕНЯТЬ СРЕДСТВА НА БАЗЕ СПИРТА!**

### Жировой фильтр

Кухонная вытяжка оборудована алюминиевым фильтром. Фильтр снимается с помощью передвижение замков по часовой стрелке (рис. 1). Фильтр необходимо мыть вручную следующим образом: погрузить фильтр на 15 минут в воду 40-50°C с моющим средством. По истечении 15 минут можно начинать промывку, а затем аккуратно прополоскать фильтр. Перед повторной установкой на вытяжку, фильтр должен быть полностью сухим. Отсутствие регулярной чистки фильтра приводит к сокращению производительности вытяжки и может стать причиной возникновения пожара.

В процессе мытья в посудомоечной машине окраска фильтра может полинять, но это никак не влияет на качество работы фильтра.

### Углевой фильтр (только для закрытой циркуляции - рис. S5)

Вытяжка может быть оборудована угольными фильтрами. Фильтры необходимо установить на корпусе турбины таким же образом, как это показано на рисунке S5. В данном случае очищенный воздух снова возвращается в помещение. Именно поэтому вытяжка с угольными фильтрами не подсоединяется к вентиляционным трубопроводам. Для обеспечения надежной работы вытяжки и эффективного поглощения запахов необходимо производить регулярную замену углевых фильтров (каждые 3-6 месяцев) в зависимости от интенсивности эксплуатации вытяжки.

### Замена подсветки (рис. S2)

Перед началом каких-либо действий по замене лампочек необходимо отключить вытяжку от источника питания. Замену лампочки необходимо начинать с отключения вытяжки от источника питания. Если вытяжка перед этим работала, то необходимо подождать несколько минут, и после того, как лампочка остынет, можно приступить к замене старой на новую.

**Внимание!** Не прикасаться к лампочкам, пока они не остынут.

### Замена алюминиевого фильтра - рис. S1

### Замена подсветки - рис. S2

### Монтаж вытяжки и дымохода – рис. S3

### Замена вытяжки – рис. S4

### Замена угольных фильтров – рис. S5

### Обозначения:

-(\*) означает части вытяжки для монтажа с закрытой системой циркуляции

-(\*\*) означает части, не входящие в комплект оборудования вытяжки

### Механическое управление

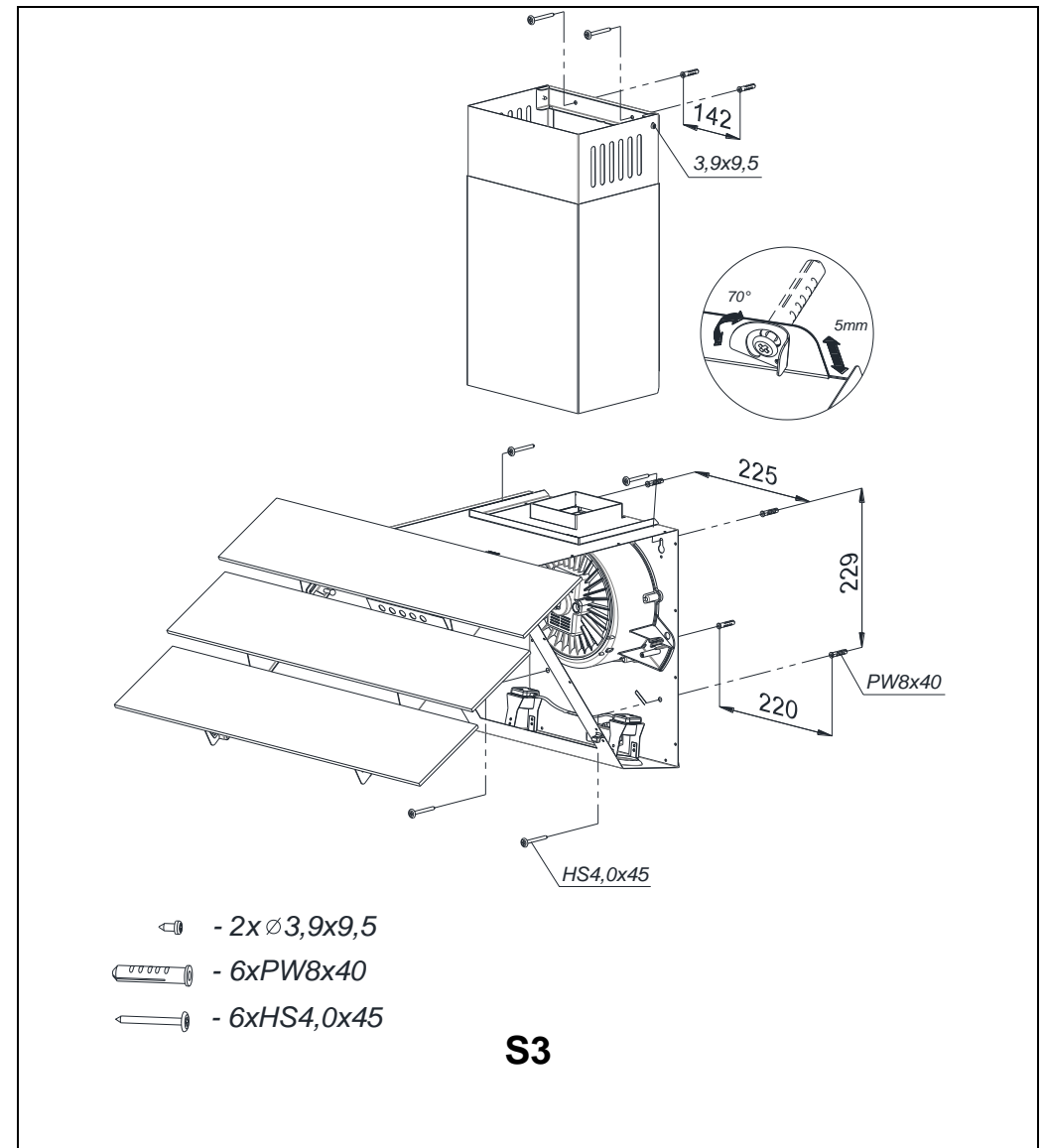
#### Управление турбиной

- „0” – турбина выключена
- „1” – турбина работает на минимальной скорости
- „2” – турбина работает на 2 скорости
- „3” – турбина работает на максимальной скорости

Запуск турбины производится после нажатия соответствующей кнопки. Каждая следующая скорость означает более быстрый поток воздуха.

#### Подсветка

„Значок лампочки” – нажатие кнопки включает, а повторное нажатие выключает подсветку.



Произведено «MAAN Sp. Z o.o.» (Польша, Подоле 9, 05-600 Груец) для ООО «Технолэнд» (Россия, Санкт-Петербург, ул. Вербная, д.27, лит.А), Дистрибьютор «Fenu Sp.z.o.o.» (Brzezinskiego 27 lok.2, Pruszkow, 05-800. Польша)