

11 СВИДЕТЕЛЬСТВО О ПРИЕМКЕ И ПРОДАЖЕ

Зонт вытяжной Эпсилон 50П-430-ПЗЛ	ЗВ-430-50-58 УХЛ4.2
Эпсилон 50П-430-ПЗГ	
Эпсилон 50Н-430-ПЗЛ	
Эпсилон 60П-430-ПЗЛ	ЗВ-430-60-50 УХЛ4.2
Эпсилон 60П-430-ПЗГ	
Эпсилон 60Н-430-ПЗЛ	
Эпсилон 90П-430-ПЗЛ	ЗВ-430-90-65 УХЛ4.2
Эпсилон 90П-430-ПЗГ	
Эпсилон 90Н-430-ПЗЛ	
Эпсилон 90Н-430-ПЗГ	

Омега 60П-650-КЗЛ	ЗВ-650-60-85 УХЛ4.2
Омега 60П-650-КЗГ	
Омега 60Н-650-КЗЛ	
Омега 60Н-650-КЗГ	
Омега 90П-650-ЭЗГ	ЗВ-650-90-116 УХЛ4.2
Омега 90Н-650-ЭЗГ	

соответствует требованиям ТУ 3468-031-07610279-08, нормативных документов безопасности, санитарно-эпидемиологическим правилам и нормам, ЭМС, ГОСТ Р МЭК 60335-2-31-99, ГОСТ Р 51318.14.1-2006 (Р. 4), ГОСТ Р 51318.14.2-2006 (Р. 5, 7), ГОСТ Р 51317.3.2-2006 (Р. 6, 7), ГОСТ 51317.3.3-99, ГОСТ 23511-79 (р.1), ГОСТ 30320-95, ДСТУ 3135.26-98 (ГОСТ 30345.26-98) (IEC335-2-31-95), ДСТУ CISPR 14-1:2004.

Сертификат соответствия № РОСС RU.ME10.B09228 срок действия по 02.10.2011 г., выдан органом по сертификации бытовой электротехники ТЕСТБЭТ, Россия, г. Москва.

Санитарно-эпидемиологическое заключение № 40.01.05.346.П.001158.09.08 от 17.09.2008 г., выд. ФГУЗ "Центр гигиены и эпидемиологии в Калужской области", г. Калуга, Россия.

Дата выпуска _____ Штамп ОТК _____

Продан _____ Штамп продавца _____

12 ГАРАНТИИ ИЗГОТОВИТЕЛЯ

Гарантийный срок эксплуатации зонта - 12 месяцев, вентилятора - 60 месяцев, со дня продажи через розничную сеть. Установленный срок службы зонта не менее 10 лет. Гарантия не распространяется на электролампы.

Адрес изготовителя:

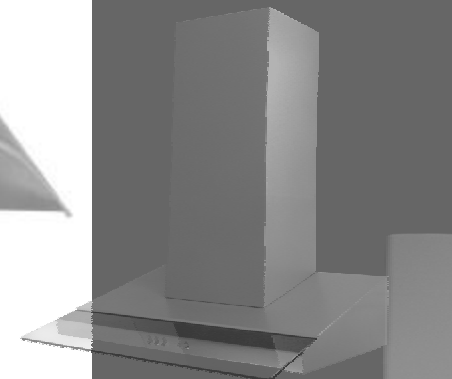
248033, Россия, г. Калуга, проезд 2-й Академический, 13
ОАО "ЭЛИМАТ", www.elikor.com
Сервисная служба: тел. (4842) 22-11-20



ELIKOR

ЗОНТЫ ВЫТЯЖНЫЕ

Эпсилон
Омега



**РУКОВОДСТВО
ПО ЭКСПЛУАТАЦИИ**



9 ПРАВИЛА ХРАНЕНИЯ

9.1 Зонт должен храниться в упаковке завода изготовителя в закрытом помещении при температуре от -50 до+40°С. При этом относительная влажность воздуха при температуре+15°С не должна превышать 80%.

*Благодарим Вас
за покупку вытяжного зонта
торговой марки «ELIKOR».
Надеемся, он будет соответствовать
всем Вашим требованиям, и Вы в дальнейшем
также будете доверять марке «ELIKOR».*

20.10.09

ЗАЩИТА ОКРУЖАЮЩЕЙ СРЕДЫ.

По окончании срока эксплуатации не выбрасывайте вытяжной зонт вместе с обычными бытовыми отходами, а сдавайте в специальные пункты приема. Поступая так, вы способствуете делу охраны окружающей среды.



Адреса и телефоны сервисных центров:

Москва

ул. 1-й Варшавский проезд, 1А,
стр.3; т. (495) 741-45-01;
ул. Маршала Соколовского, 3
т. (499) 194-22-90, 194-87-65;

Барнаул

ул. Чернышевского, 282 Б
т. (3852) 22-31-92;

Благовещенск

ул. Пионерская, 32
т. (4162) 52-73-98;

Владимир

ул. Батурина, 39
т. (4922) 44-72-80\81;

Вологград

ул. Елецкая, 173
т. (8442) 97-50-10;

Воронеж

Ленинский проспект, 160
т. (4732) 26-66-33, 39-37-53\55;
ул. Пешестрелецкая, 12 1
т. (4732) 90-88-78

Екатеринбург

ул. Студенческая, 1А
т. (343) 264-62-76, 264-62-77;
ул. Бебеля, 116
т. (343) 245-73-06 \ 28

Калуга

ул. Достоевского, 48
т. (4842) 57-13-82;

Казань

ул. Академика Глушко, 43
т. (843) 276-21-21;

Киров

ул. Московская, 185
т. (8332) 25-19-83;

Краснодар

ул. Селезнева, 204
т. (861) 277-36-63\88;

Красноярск

ул. Калинина, 47В, оф.210
т. (3912) 94-42-63, 40-92-82;

Липецк

ул. Космонавтов, 10
т. (474) 34-52-52, 34-67-50;

Н. Новгород

ул. Артельная, 4,5
т. (831) 463-61-75\76\77;

Новосибирск

ул. Фабричная, 16
т. (383) 223-17-30, 223-65-10;

Омск

пр. Мира, 47; т. (3812) 26-84-39;
24 Линия, 59; т. (3812) 36-70-44;

Пермь

ул. Кирсанова/Большевикская,
29\194; т. (3422) 36-30-33, 36-13-94;

Псков

ул. Вокзальная, 22
т. (8112) 75-39-08;

Ростов-на-Дону

пр. Королева, 7
т. (863) 299-65-36\37\38;

Самара

пр-т Юных пионеров, 122а
т. (846) 995-00-88, 951-93-77

Саратов

ул. 3-я Дачная, "ТЦ-Поволжье"
т. (8452) 55-43-63;

Санкт-Петербург

Энгельса, 33; Коломяжский пр-т 10А;
Савушкина, 141; Заневский пр-т 67;
Ак. Павлова, 5 В; Пулковское шоссе.35;
Балканская площадь, 5;
т. (812) 325-81-11;

Смоленск

ул. Румянцева, 19
т. (4812) 64-78-00;

Сургут

ул. Дзержинского, 6
т./ф. (3462) 24-56-41, 34-17-77;

Тольятти

Московский пр-т, 8Г
т. (8482) 70-44-00\06;

Тверь

б-р Нюгина, 7
т. (4822) 42-93-03, 906-650-64-46;

Ульяновск

ул. Урицкого, 23 Б
т. (8422) 44-66-66, 46-37-04;
ул. Ак. Павлова, 71
т. (8422) 73-29-19

Улан-Удэ

пр. Автомобилистов, 1Б
т. (3012) 26-75-55;

Челябинск

пр-т Победы, 302
т. (351) 741-01-41\42;
ул. Артиллерийская, 102
т. (351) 772-72-05;
ул. Молодогвардейцев, 48-А
т. (351) 280-35-50;

Копейск, Челябинской обл.

пр. Ильича, 16
т. (35139) 3-97-59;

Череповец

ул. Командарма Белова, 29,
оф. 2; т. (8202) 28-91-03;

Хабаровск

ул. Джамбула, 36
т. (4212) 34-97-23\64;

Ярославль

ул. Свободы, 1016
т. (4852) 79-66-77\78\79,
92-31-89, 92-33-89

Типы зонтов вытяжных



«Эпсилон»

Обозначение: ЗВ-430-50-58 УХЛ 4.2
Обозначение: ЗВ-430-60-50 УХЛ 4.2
Обозначение: ЗВ-430-90-65 УХЛ 4.2



«Омега 60»

Обозначение: ЗВ-650-60-85 УХЛ 4.2



«Омега-90»

Обозначение: ЗВ-650-90-116 УХЛ 4.2

Дата приемки	
Дата выдачи	
Номер заказ-наряда	
№ акта о выполненной работе по гарантии	

Заполняется сервисным центром



Дата приемки	
Дата выдачи	
Номер заказ-наряда	
№ акта о выполненной работе по гарантии	

Заполняется сервисным центром



Содержание

1 Общие указания	5
2 Технические данные.....	6
3 Комплектность.....	6
4 Требования безопасности.....	6
5 Устройство.....	7
6 Подготовка к работе.....	8
7 Порядок работы.....	10
8 Техническое обслуживание.....	11
9 Гарантийный талон.....	13
10 Правила хранения.....	15
11 Свидетельство о приемке и продаже	16
12. Гарантии изготовителя.....	16

Заполняется продавцом

Гарантийный талон на зонт вытяжной

НАИМЕНОВАНИЕ
ЗОНТА ВЫТЯЖНОГО

Дата продажи,
штамп (печать)
продавца



www.elikor.com

Подтверждаю получение
исправного изделия,
без механических
повреждений,
с условием гарантии
ознакомлен

Подпись покупателя

Условия обслуживания:

Данный талон дает право на бесплатный ремонт изделия в течение 12 месяцев, вентилятора 60 месяцев с даты продажи, покрывая стоимость запасных частей и работ по ремонту изделия. Транспортные расходы по выезду мастера и услуги по установке оплачиваются клиентом по тарифам Сервисного центра.

Гарантийное обслуживание осуществляется при соблюдении следующих условий:

• правильное и четкое заполнение гарантийного талона и отрывных купонов с указанием наименования изделия, даты продажи, печати продавца;

• наличие оригинального кассового чека (квитанции) с датой покупки.

Гарантийное обслуживание не распространяется на следующие случаи:

- при несоблюдении требований руководства по эксплуатации;
- при использовании зонта в производственных целях;
- механических повреждений (царапины, трещины, сколы, деформация);
- потери товарного вида вследствие применения химических и абразивных веществ;
- термических повреждений;
- повреждений, возникших вследствие эксплуатации неисправного изделия;
- если неисправность возникла вследствие стихийного бедствия.

НАИМЕНОВАНИЕ
ЗОНТА ВЫТЯЖНОГО

Дата продажи,
штамп (печать)
продавца

Заполняется продавцом

Купон N2
гарантийного талона



НАИМЕНОВАНИЕ
ЗОНТА ВЫТЯЖНОГО

Дата продажи,
штамп (печать)
продавца

Заполняется продавцом

Купон N1
гарантийного талона



Для чистки поверхностей из нержавеющей стали не используйте средства, содержащие песок, соду, кислоты, хлориды и губки, которые могут поцарапать эти поверхности. Вытяжные зонты из нержавеющей стали требуют специальных средств по уходу за нержавеющей сталью.

8.3 Для очистки алюминиевого фильтра извлеките его из зонта (рис. 11) и произведите его очистку с помощью щетки горячим водным раствором нейтрального моющего средства вручную или в посудомоечной машине (при 60°C).

Сильно загрязненный фильтр не следует мыть в посудомоечной машине вместе с посудой.

8.4 Алюминиевые фильтры предназначены для задержки частиц жира, которые образуются при приготовлении пищи, поэтому они должны использоваться всегда, как в вытяжной, так и в рециркуляционной конфигурации.

ВНИМАНИЕ: алюминиевые фильтры должны очищаться через каждые 4 недели. Обязательно высушите фильтр перед установкой его в зонт! Недопустимо попадание воды в электродвигатель, переключатели и патроны ламп! Включайте зонт только после полного высыхания всех его поверхностей!

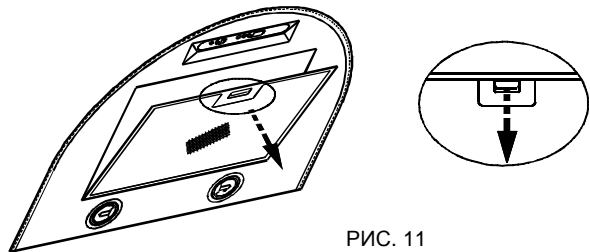


РИС. 11

8.5 Угольные фильтры должны использоваться только при работе зонта в режиме рециркуляции. Обычно через четыре месяца угольные фильтры требуют замены.

Фильтры нельзя чистить и использовать повторно.

Угольный фильтр не содержит вредных веществ. Его можно утилизировать как обычный мусор.

8.6 Замена электрической лампы.

8.6.1 Замену лампы накаливания производите в следующей последовательности:

- выньте вилку шнура электропитания из розетки электросети;
- дайте лампам остыть, если свет был включен;
- снимите алюминиевый фильтр (рис. 11);
- неисправная лампа выкручивается против часовой стрелки и заменяется на новую, такой же модели и мощности (макс 40 Вт);
- установите на место фильтр.

8.6.2 Замена галогенной лампы (рис. 12):

- выньте вилку шнура электропитания из розетки электросети;
- дайте лампам остыть, если свет был включен;
- снимите крышку светильника, используя в качестве рычага плоскую отвертку;
- замените лампу аналогичной (20 Вт, 12 В) и установите на место крышку;
- берите лампу только чистой тряпкой.

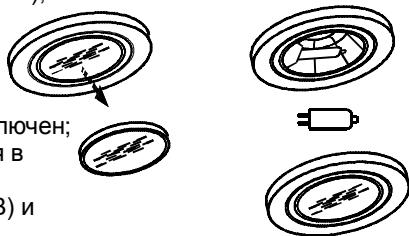


РИС. 12

ВНИМАНИЕ! На период гарантийного срока сохраняйте руководство.

Вниманию потребителей!

При покупке вытяжного зонта убедитесь:

- в нормальном функционировании зонта;
- в комплектности по разделу 3;
- в отсутствии механических повреждений;
- что в руководстве по эксплуатации проставлен штамп продавца и дата продажи.

После хранения вытяжного зонта в холодном помещении или после перевозки в зимних условиях перед включением в сеть необходимо выдержать его при комнатной температуре (+18...+20°C) не менее 2 час. Перед установкой вытяжного зонта на кухне внимательно ознакомьтесь с настоящим руководством.

Зонт вытяжной работает в следующих режимах:

- в режиме «вытяжки» - воздух удаляется за пределы помещения.
- в режиме «рециркуляции» - воздух очищается и поступает обратно в помещение.

Для эксплуатации зонта в режиме вытяжки необходимо приобрести полужесткий гофрированный воздуховод внутренним диаметром 120 мм или внутренним диаметром 150 мм (для зонта «Омега-60», «Омега-90») и соответствующую вентиляционную решетку.

Для эксплуатации зонта в режиме рециркуляции рекомендуем приобрести угольные фильтры, если конструкция зонта позволяет их установить (см. табл. 1).

1 ОБЩИЕ УКАЗАНИЯ

1.1 Вытяжной зонт (в дальнейшем именуемый «зонт») предназначен для удаления или очистки воздуха, поднимающегося от плиты в бытовых кухнях.

1.2 Зонт устанавливайте на высоте, как показано на рис. 1.

1.3 С целью достижения наибольшей воздухопроизводительности при наименьшем шуме от зонта в режиме вытяжки, рекомендуем выполнять воздуховоды минимальной длины и с наименьшим количеством изгибов. Уменьшение диаметра воздуховода не допускается.

1.4 Перед эксплуатацией вытяжного зонта убедитесь в том, что возвратный клапан, расположенный на горловине вентилятора (рис. 2), имеет свободный ход (легко поднимается вверх и опускается).

1.5 В случае эксплуатации зонта в режиме вытяжки обеспечьте достаточное поступление свежего воздуха в помещение.

1.6 Если зонт используется в режиме рециркуляции воздуха (с угольным фильтром), то эксплуатация возможна без каких-либо ограничений.

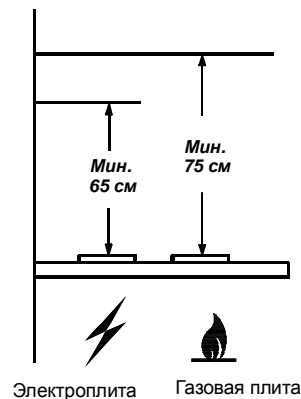


РИС. 1

2 ТЕХНИЧЕСКИЕ ДАННЫЕ

2.1 Воздухопроизводительность зонта, м³/час, max	430, 650*
2.2 Уровень шума, дБА, не более	62
2.3 Номинальное напряжение, В; частота, Гц	220; 50
2.4 Номинальное напряжение галогенных ламп, В	12
2.5 Потребляемая мощность, Вт, не более	225
в том числе ламп	2x20 или 2x40
2.6 Класс защиты	2 по ГОСТ МЭК 335-1
2.7 Степень защиты от влаги	обычное исполнение
2.8 Режим работы	продолжительный
2.9 Климатическое исполнение	УХЛ4.2 по ГОСТ15150

* Для зонтов “Омега 60”, “Омега 90”

ТАБЛ. 1

Наименование	Габаритные размеры, см ШхГхВ(В)	Масса, кг (без упаковки)	Тип угольного фильтра
Эпсилон 50П-430-ПЗЛ, Эпсилон 50П-430-ПЗГ, Эпсилон 50Н-430-ПЗЛ	50x50x72(105)	7,5	не предусмотрен
Эпсилон 60П-430-ПЗЛ, Эпсилон 60П-430-ПЗГ, Эпсилон 60Н-430-ПЗЛ	59x50x68(100)	7,9	Ф-00
Эпсилон 90П-430-ПЗЛ, Эпсилон 90П-430-ПЗГ, Эпсилон 90Н-430-ПЗЛ, Эпсилон 90Н-430-ПЗГ,	90x55x65(100)	6,5	Ф-00
Омега 60П-650-КЗЛ, 60Н-650-КЗЛ, Омега 60П-650-КЗГ, 60Н-650-КЗГ	59x50x71(108)	10	Ф-00
Омега 90П-650-ЭЗГ, 90Н-650-ЭЗГ	90x55x71(108)	13	Ф-02

Размер в скобках - высота зонта с максимально выдвинутой фальштрубой.

3 КОМПЛЕКТНОСТЬ

3.1 Зонт вытяжной	1 шт.
3.2 Фальштруба верхняя	1 шт.
3.3 Фальштруба нижняя	1 шт.
3.4 Кронштейн	1 шт.
3.5 Крепежные изделия: шурупы 4x30	6 шт.
дюбель пластмассовый Ø8	6 шт.
3.6 Руководство по эксплуатации	1 шт.
3.7 Упаковка	1 шт.

4 ТРЕБОВАНИЯ БЕЗОПАСНОСТИ

4.1 Все работы по монтажу, ремонту, замене ламп и других электрических деталей, очистке загрязненных поверхностей, снятию съемных частей производите при извлеченной вилке шнура электропитания из розетки электросети.

4.2 ЗАПРЕЩАЕТСЯ включать зонт в сеть с напряжением и частотой, не соответствующими указанным в технических данных (220В±10%, 50Гц±2%).

4.3 Не прикасайтесь к лампам во время их включенного состояния и прилегающим к ним поверхностям. Даже через некоторое время после их выключения еще имеется риск ожога.

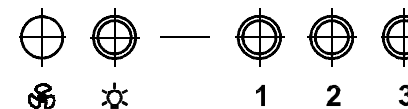


РИС. 9

Кнопка с обозначением управляет лампами освещения. Утоплена - «вкл.», отжата - «выкл.».

Кнопки с обозначением 1, 2, 3 управляют вентилятором: позиция 1 - низкая скорость работы вентилятора; позиция 2 - средняя скорость работы вентилятора; позиция 3 - высокая скорость работы вентилятора.

Включение сигнальной лампочки с обозначением информирует о работе вентилятора.

7.2.4. Электронный переключатель ККВ-1 (рис. 10) имеет пять кнопок.

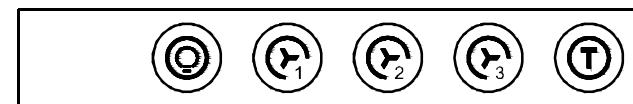


РИС. 10

Кнопка с обозначением управляет лампами освещения. Первым нажатием кнопки лампы включаются, вторым - выключаются.

Вентилятор имеет 3 режима работы.

Кнопкой с обозначением включается низкая скорость вентилятора.

Кнопкой с обозначением включается средняя скорость вентилятора.

Кнопкой с обозначением включается высокая скорость вентилятора.

Первым нажатием кнопки вентилятор включается, вторым - выключается. Переход к более высокой или низкой скорости производится нажатием соответствующей кнопки.

Кнопкой с обозначением включается таймер. При включенном таймере вентилятор отключается через 15 минут. Если необходимо отключить таймер раньше, то нужно повторно нажать на любую кнопку включения скорости вентилятора.

При включении освещения, вентилятора или таймера на соответствующей кнопке включается индикатор подсветки.

8 ТЕХНИЧЕСКОЕ ОБСЛУЖИВАНИЕ

8.1 При проведении технического обслуживания необходимо строго руководствоваться требованиями безопасности (раздел 4).

8.2 Очистку загрязненных поверхностей производите мягкой салфеткой, смоченной водой с нейтральным моющим средством, используемым для мытья посуды, или денатурированным спиртом.

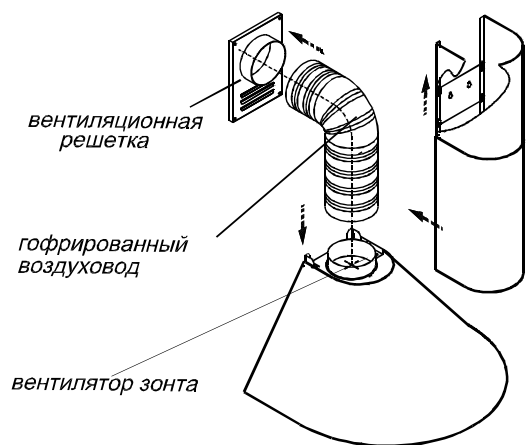


РИС. 6

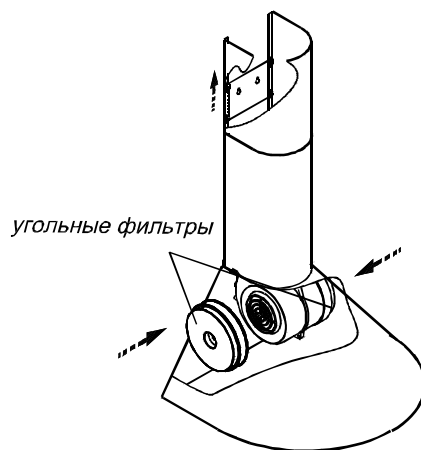


РИС. 7

ВНИМАНИЕ: в зависимости от варианта монтажа используйте шурупы и дюбели, соответствующие типу стены (например: железобетон, гипсокартон и т.д.). Если шурупы и дюбели входят в комплект поставки, следует удостовериться в том, что они подходят для того типа стены, на которой должен быть смонтирован вытяжной зонт.

7 ПОРЯДОК РАБОТЫ

7.1 Рекомендуется включать вытяжной зонт перед началом приготовления пищи и оставлять включенным на 15 минут после завершения приготовления, чтобы обеспечить удаление загрязненного воздуха.

7.2 Управление вытяжным зонтом производится одним из переключателей:

- ползунковым переключателем;
- кнопочным переключателем с лампой индикации;
- электронным переключателем ККВ-1.

7.2.1 Ползунковый переключатель (рис. 8).

Правый переключатель регулирует скорость работы вентилятора:

- позиция 0 - вентилятор выключен;
- позиция 1 - низкая скорость работы вентилятора;
- позиция 2 - средняя скорость работы вентилятора;
- позиция 3 - максимальная скорость работы вентилятора.

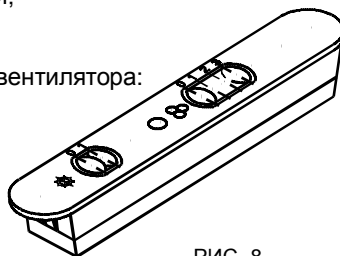


РИС. 8

Включение сигнальной лампочки информирует о работе вентилятора.

Левый переключатель регулирует режим освещения в соответствии с обозначением:

- 1 - включено; 0 - выключено.

7.2.2 Кнопочный переключатель (рис.9) с лампой индикации имеет четыре кнопки с фиксацией.

4.4 Эксплуатируйте вытяжной зонт только с установленными лампами. Неисправные лампы следует сразу же заменять.

4.5 Ежемесячно производите очистку загрязненных поверхностей и жиропоглощающего алюминиевого фильтра(раздел 8). Если очистка фильтра не производится в соответствии с руководством по эксплуатации, то уменьшается производительность зонта и появляется риск возникновения пожара! Никогда не эксплуатируйте зонт без установленного фильтра!

4.6 Устанавливайте зонт над плитой в соответствии с рис. 1.

4.7 Не допускайте возникновения факельного пламени под зонтом! Пламя газовых конфорок всегда должно быть закрыто посудой. Сильный нагрев пламенем газовых конфорок может повредить вытяжной зонт.

4.8 Работы по поиску и устранению неисправностей (кроме замены лампы) должны выполняться лицом, обученным правилам работы с электроустановками. При повреждении шнура питания его следует заменить аналогичным шнуром, приобретаемым у изготовителя или его агента.

4.9 Зонт предназначен только для удаления и очистки воздуха. Оберегайте его от статических и динамических нагрузок.

4.10 При работе зонта в режиме вытяжки одновременно с отопительным оборудованием, которое используется с вытяжными трубами (отопительные системы, проточные водонагреватели или котлы, работающие на газе, жидком или твердом топливе), необходимо обеспечить подачу воздуха в объеме, достаточном для сгорания топлива. При подаче воздуха в недостаточном объеме, возникает опасность отравления газообразными продуктами сгорания, которые всасываются обратно в помещение.

4.11 В режиме вытяжки загрязненный воздух не должен выходить в вытяжное отверстие, используемое для удаления запахов из приборов, сжигающих газ или другие виды топлива (не применяют к приборам, которые только направляют воздух обратно в комнату)

5 УСТРОЙСТВО ВЫТЯЖНОГО ЗОНТА

- 1 - Вентилятор
- 2 - Ползунковый переключатель
- 2А - Кнопочный переключатель
- 2Б - Электронный переключатель ККВ-1
- 3 - Лампы накаливания с патронодержателем
- 3А - Лампы галогенные
- 4 - Стекло фонаря
- 4А - Трансформатор
- 5 - Корпус зонта
- 6 - Фильтр алюминиевый
- 7 - Фальштруба верхняя
- 8 - Фальштруба нижняя
- 9 - Кронштейн
- 10,11 - Дюбели Ø8 и шурупы 4x30 для крепления зонта к стене

12,13 - Дюбели Ø8 и шурупы 4х30 для дополнительного крепления зонта
 14,15 - Дюбели Ø8 и шурупы 4х30 для крепления верхней фальштрубы с кронштейном к стене

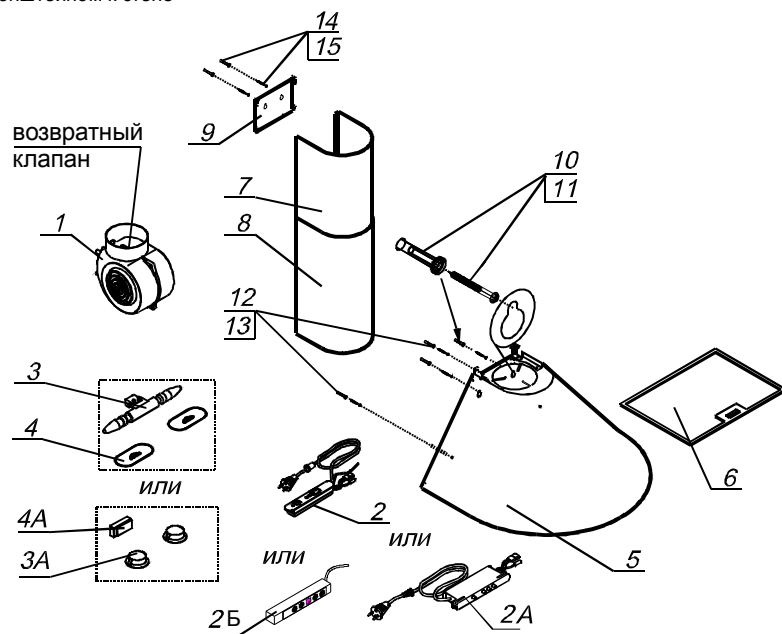


РИС. 2

6 ПОДГОТОВКА К РАБОТЕ

6.1 Крепление вытяжного зонта (рис.3):

- всегда устанавливайте зонт над центральной частью варочной панели;
- разметьте линию установки нижней части зонта над плитой (рис. 1);
- разметьте осевую вертикальную линию по центру участка, предусмотренного для установки зонта;
- разметьте линию на расстоянии «Е» от нижней части зонта;
- согласно размеру «А» разметьте центры отверстий на стене так, чтобы размер «А» был поделен пополам относительно осевой линии;
- разметьте центры отверстий согласно размерам «Д» и «Б»;

ВНИМАНИЕ: при наличии шаблона для разметки, производите разметку при монтаже зонта по шаблону;

- просверлите четыре отверстия для установки дюбелей Ø8 мм и забейте их;
- вверните два шурупа (размер «А»);
- перед установкой зонта снимите алюминиевые фильтры (рис.11);
- навесьте зонт через отверстия типа «замочная скважина» и дополнительно закрепите двумя шурупами (размер «Б»). Установите фильтры на место.

6.2 Установите на зонт комплект из двух телескопических фальштруб. Верхнюю фальштрубу предварительно навесьте на кронштейн (рис. 4) и выдвиньте на нужную высоту.

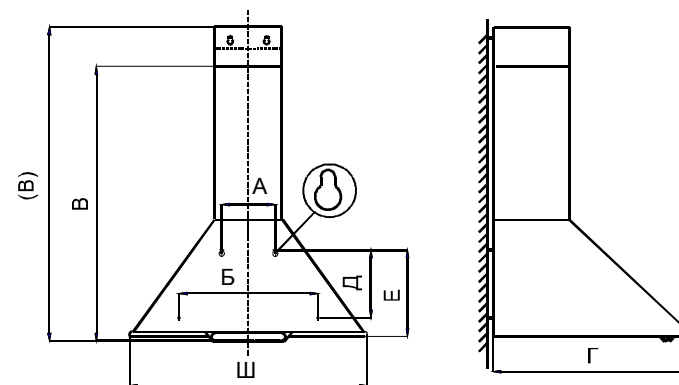


РИС. 3

ТАБЛ. 2

Наименование	А (см)	Б (см)	Е (см)	Д (см)
Эпсилон 50П-430-ПЗЛ, Эпсилон 50П-430-ПЗГ, Эпсилон 50Н-430-ПЗЛ	13	22	35	28
Эпсилон 60П-430-ПЗЛ, Эпсилон 60П-430-ПЗГ, Эпсилон 60Н-430-ПЗЛ	13,5	35	23	17
Эпсилон 90П-430-ПЗЛ, Эпсилон 90П-430-ПЗГ, Эпсилон 90Н-430-ПЗЛ, Эпсилон 90Н-430-ПЗГ.	13	50	25	20
Омега 60П-650-КЗЛ, Омега 60Н-650-КЗГ Омега 60П-650-КЗГ, Омега 60Н-650-КЗГ	14	30	34,5	29
Омега 90П-650-ЭЗГ, Омега 90Н-650-ЭЗГ	14	30	34,5	25,6

Разметьте центры отверстий для крепления верхней фальштрубы с кронштейном (рис. 5). Снимите фальштрубы. Просверлите два отверстия для установки дюбелей Ø8 мм и забейте их. Вверните два шурупа.

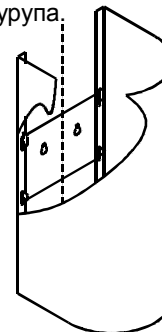


РИС. 5

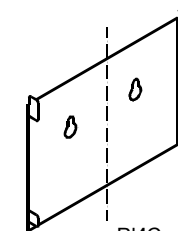


РИС. 4

6.3 В зависимости от режима эксплуатации зонта соедините вентилятор с вентиляционной решеткой полужестким гофрированным воздуховодом (рис. 6) или установите на вентилятор угольные фильтры (рис. 7)*.

6.4 Установите фальштрубы (рис. 6, 7). Выдвиньте верхнюю фальштрубу и навесьте ее через отверстия «замочная скважина» (расположенные на кронштейне).

6.5 Для вытяжных зонтов из нержавеющей стали:

- снимите защитную пленку с корпуса и фальштруб;
- будьте осторожны при установке фальштруб (рис. 5), не повредите поверхности из нержавеющей стали. Их легко поцарапать.

*

- угольные фильтры только для зонтов зонтов «Эпсилон 90», «Омега 90»